

BARRIEREFREI

FRÜH AN SPÄTER



Ein barrierefreies Bad ist nicht nur dann ein Thema, wenn es akut erforderlich ist. Wer vorausschauend plant und baut, kann länger die bestehenden Gegebenheiten nutzen oder einfach nachrüsten.

Dabei muss ein barrierefreies oder altersgerechtes Bad nach der Umsetzung heutzutage längst nicht mehr altbacken oder steril wirken.

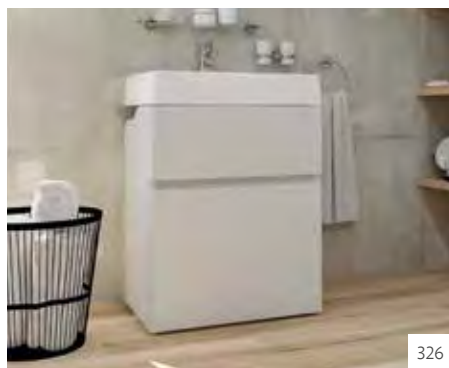
Dank neuer Produkt-Ideen, -Farben und -Formen ist das neue Badezimmer nicht nur funktional, sondern auch modern und schick.

Individuelle Badezimmer-Lösungen

Ob Waschplatz, WC oder Dusche – auf den folgenden Seiten finden Sie altersgerechte oder barrierefreie Produkte, die Ihnen den Alltag erleichtern und Sicherheit bieten.

/ ALTERSGERECHT

DENKEN



BADMÖBEL-SET

326



WASCHTISCHE

327



KIPPSPIEGEL

328



WCs

329



WC-SITZE

330



WC-ACCESSOIRES + STÜTZGRIFFE

331



HALTEGRIFFE

332



DUSCHHANDLÄUFE

333



DUSCHKLAPPSITZE

334

BADMÖBEL-SET **ELIDA** mit Sitzfläche



Tranche weiß



Ulme hell



Abbildung zeigt Badmöbel-Set (Bestell-Nr. 93 068 95)



Abbildung zeigt Badmöbel-Set (Bestell-Nr. 93 068 96)

BADMÖBEL-SET ELIDA

Waschtisch aus Mineralguss

- Wandhängend
- 1 Armaturenloch mittig durchgestochen
- Ohne Überlauf
- **Montage nur in Verbindung mit nicht verschleißbarem Schaftventil**
- Maße (B x H x T) : 600 x 110 x 500 mm
- Ohne Befestigung

Waschtischunterschrank

- Mit Sitz-Funktion
- Gepolsterte Sitzfläche und Rückenlehne
- 1 Frontauszug
- Mit 4 Rollen (fahrbar)
- Maße (B x H x T): 600 x 740 x 500 mm

Farbe	Bestell-Nr.	€/Stück
Tranche weiß	93 068 95	964,29
Ulme hell	93 068 96	964,29

WASCHTISCHE ELIDA

1| WASCHTISCH

mit Haltegriffen

- Material: Mineralguss
- Farbe: Weiß
- Wandhängend
- 2 Haltegriffe
- 1 Armaturenloch mittig durchgestochen
- Ohne Überlauf
- **Montage nur in Verbindung mit nicht verschließbarem Schaftventil**
- Maße (B x H x T): 603 x 102 x 550 mm
- Ohne Befestigung

Bestell-Nr.	€/Stück
93 072 23	217,73

2| WASCHTISCH

- Material: Keramik
- Farbe: Weiß
- Wandhängend
- Ergonomische Form
- 1 Armaturenloch mittig durchgestochen
- Mit Überlauf
- Maße: (B x H x T): 660 x 155 x 550 mm
- **Passende Befestigung Wandkonsole Elida (Bestell-Nr. 93 129 87-88)**

Bestell-Nr.	€/Stück
93 129 84	137,94

3| WASCHTISCH

flach, mit Haltegriffen

- Material: Betacryl (2/3 Aluminiumhydroxid, 1/3 Acrylharz), hochbeständiges Spezialharz
- Farbe: Weiß
- Wandhängend
- Mit Wandkonsole
- 2 Haltegriffe
- 1 Armaturenloch mittig durchgestochen
- Ohne Überlauf
- **Montage nur in Verbindung mit nicht verschließbarem Schaftventil**
- Maße (B x H x T): 620 x 132 x 540 mm
- Ohne Befestigung

Bestell-Nr.	€/Stück
93 129 86	484,76

4| WASCHTISCH

flach

- Material: Betacryl (2/3 Aluminiumhydroxid, 1/3 Acrylharz), hochbeständiges Spezialharz
- Farbe: Weiß
- Wandhängend
- Mit Wandkonsole
- Ergonomische Form
- 1 Armaturenloch mittig durchgestochen
- Ohne Überlauf
- **Montage nur in Verbindung mit nicht verschließbarem Schaftventil**
- Maße (B x H x T): 620 x 152 x 520 mm
- Ohne Befestigung

Bestell-Nr.	€/Stück
93 129 85	459,93

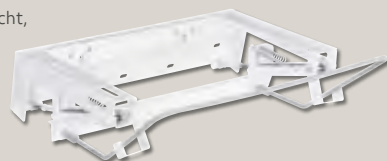
ZUBEHÖR

Wandkonsolen Elida

- Passend zu Waschtisch Elida Bestell-Nr. 93 129 84
- Inkl. Befestigung

Typ	Bestell-Nr.	€/Stück
Standard	93 129 87	33,47
Pneumatisch verstellbar 10° ca. 100 mm	93 129 88	187,94

Rollstuhlgerecht,
pneumatisch
verstellbar



Standard



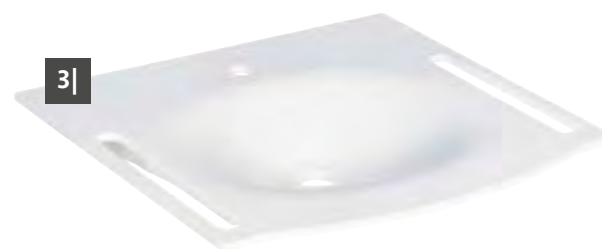
Abbildung zeigt Waschtisch (Bestell-Nr. 93 129 84) und Wandkonsole (Bestell-Nr. 93 129 88) mit Waschtischmischer Rumba II, mit langem Griff (Bestell-Nr. 93 157 55)



1|



2|



3|



4|



Abbildung zeigt Waschtisch Elida, flach, mit Haltegriffen (Bestell-Nr. 93 129 86) mit Waschtischmischer Salsa, mit Haarbrause (Bestell-Nr. 93 955 53)

KIPPSPIEGEL **ELIDA** Stahl pulverbeschichtet, weiß



1| RUND

- Vertikal schwenkbar
- Verstellkraft kann reguliert werden
- Maße (ø): 600 mm
- Inkl. Befestigung

Bestell-Nr.	€/Stück
93 129 91	169,76

2| ECKIG

- Vertikal schwenkbar
- Verstellkraft kann reguliert werden
- Maße (B x H x T): 460 x 560 x 100 mm
- Inkl. Befestigung

Bestell-Nr.	€/Stück
93 129 92	133,93



WCs ELIDA

Weißer Keramik



Abbildung zeigt Wand-Tiefspül-WC Elida (Bestell-Nr. 93 129 77) und WC-Sitz Elida, Hygiene-Aussparung am Deckel geschlossen (Bestell-Nr. 93 129 80)

1| WAND-TIEFSPÜL-WC

- Wandhängend
- Maße (B x H x T): 375 x 370 x 560 mm
- Mit Hygiene-Aussparung
- Ohne Befestigung
- **Lieferung ohne WC-Sitz**
- **Passende WC-Sitze Bestell-Nr. 93 129 79-81**

Bestell-Nr.	€/Stück
93 129 77	197,51

2| WAND-TIEFSPÜL-WC

spülrandlos

- Wandhängend
- Maße (B x H x T): 380 x 390 x 730 mm
- Zur Montage ist ein verlängerter Ablaufstutzen erforderlich (Bestell-Nr. 93 017 84)
- Ohne Befestigung
- **Lieferung ohne WC-Sitz**
- **Passende WC-Sitze Bestell-Nr. 93 129 79, 93 129 83**

Bestell-Nr.	€/Stück
93 170 69	229,70

3| STAND-TIEFSPÜL-WC

- Bodenstehend
- Erhöht
- Maße (B x H x T): 375 x 470 x 570 mm
- Abgang waagrecht verdeckt
- Mit Hygiene-Aussparung
- Ohne Befestigung
- **Lieferung ohne WC-Sitz**
- **Passende WC-Sitze Bestell-Nr. 93 129 79-81**

Bestell-Nr.	€/Stück
93 129 78	155,24



1|



2|



3|

WC-SITZE



Bestell-Nr.: 93 067 58

Bestell-Nr.: 93 067 59

1| ELIDA

Hygiene-Aussparung am Deckel offen

- Material Sitz/Deckel: Thermoplast
- Scharnier: Standard
- Material Scharnier: Edelstahl
- Befestigung: Von unten
- Maße (B x T): 380 x 450 mm
- Mit Hygiene-Aussparung im Sitz
- **Passend zu Wand- und Stand-Tiefspül-WCs Elida Bestell-Nr. 93 129 77, 93 129 78 und 93 170 69**

Bestell-Nr.	€/Stück
93 129 79	45,23

2| ELIDA

Hygiene-Aussparung am Deckel geschlossen

- Material Sitz/Deckel: Thermoplast
- Material Scharnier: Edelstahl
- Befestigung: Von unten
- Maße (B x T): 380 x 420 mm
- Mit Hygiene-Aussparung im Sitz, im geschlossenen Zustand durch Deckel nicht sichtbar
- **Passend zu Wand- und Stand-Tiefspül-WCs Elida Bestell-Nr. 93 129 77 und 93 129 78**

Ausführung	Bestell-Nr.	€/Stück
Standard	93 129 81	64,91
Softclose	93 129 80	78,70



Abbildung zeigt WC-Aufsatz Elga, hohe Sitzfläche (Bestell-Nr. 93 067 58)

3| ELIDA

MDF

- Material Sitz/Deckel: MDF
- Scharnier: Standard
- Material Scharnier: Edelstahl
- Befestigung: Von unten
- Maße (B x T): 370 x 440 mm
- **Passend zu Wand-Tiefspül-WC Elida Bestell-Nr. 93 170 69**

Bestell-Nr.	€/Stück
93 129 83	67,51

4| WC-AUFSATZ ELGA

hohe Sitzfläche

- Material: Thermoplast
- Anatomisch geformter Sitz
- Mit Hygiene-Aussparung
- Seitliches Befestigungssystem aus ABS-Kunststoff
- Belastbarkeit bis max.: 200 kg
- Sitzhöhe: 14 cm
- Einfache und sichere Montage
- **Passend für fast alle handelsüblichen WCs**

Ausführung	Bestell-Nr.	€/Stück
Ohne Deckel	93 067 58	37,01
Mit Deckel	93 067 59	41,40

5| WC-SITZRING ELGA

- Material Sitz: Duroplast
- Scharnier: Standard
- Material Scharnier: Edelstahl
- Befestigung: von unten
- Maße (B x T): 350 x 450 mm

Bestell-Nr.	€/Stück
93 079 88	24,14

6| WC-SITZRING ELGA

mit Hygiene-Aussparung

- Material Sitz: Polyester
- Scharnier: Standard
- Material Scharnier: Messing verchromt
- Befestigung: von unten
- Maße (B x T): 380 x 420 mm

Bestell-Nr.	€/Stück
93 079 87	34,16

WC-ACCESSOIRES + STÜTZGRIFFE ELIDA

1| RESERVE-PAPIERROLLENHALTER

- Material: Edelstahl
- Oberfläche: Verchromt
- ø: 32 mm
- Maße (H x T): 190 x 87 mm
- Inkl. Befestigung

Bestell-Nr.	€/Stück
93 145 24	29,79

2| RESERVE-PAPIERROLLENHALTER

- Material: Stahl
- Oberfläche: Matt pulverbeschichtet
- ø: 32 mm
- Maße (H x T): 190 x 87 mm
- Inkl. Befestigung

Farbe	Bestell-Nr.	€/Stück
weiß	93 145 06	16,66
schwarz	93 145 15	16,66

3| STÜTZKLAPPGRIFF

- Material: Edelstahl
- Oberfläche: Verchromt
- Belastbar max.: 150 kg
- ø: 32 mm
- Inkl. Befestigung
- Ausladung 850 mm: gemäß ISO 17966

Maße B x H [mm]	Ausladung [mm]	Bestell-Nr.	€/Stück
95 x 170	750	93 145 26	240,47
95 x 170	850	93 145 25	254,34

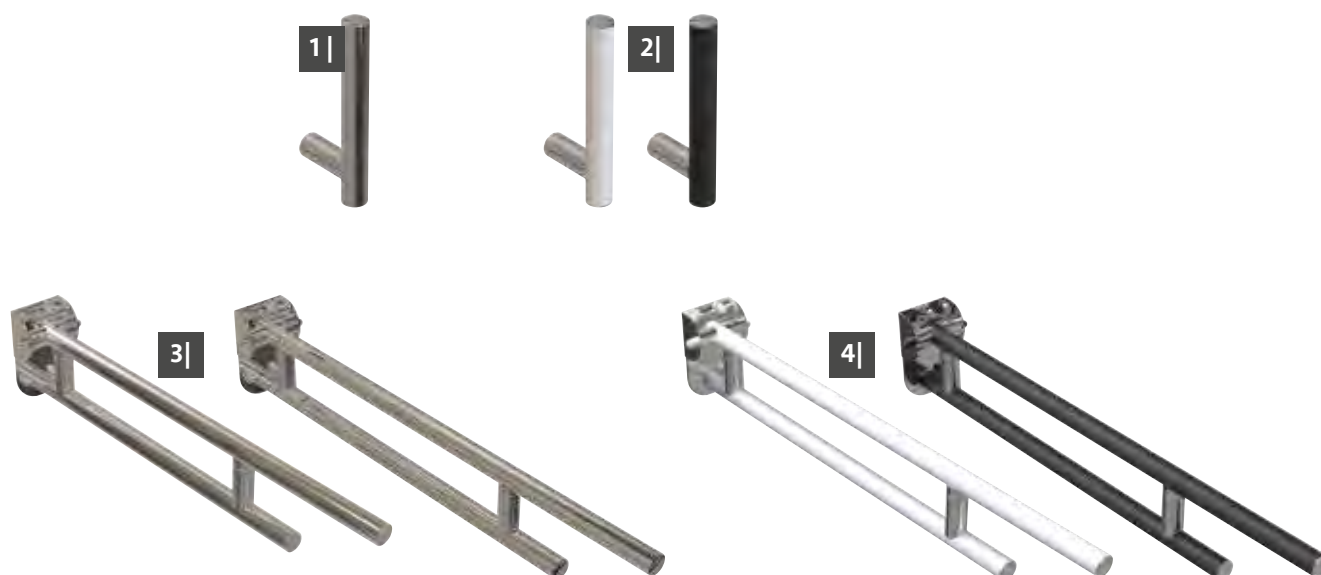
4| STÜTZKLAPPGRIFF

- Material: Stahl
- Oberfläche: Matt pulverbeschichtet
- Belastbar max.: 150 kg
- ø: 32 mm
- Inkl. Befestigung
- Ausladung 850 mm: gemäß ISO 17966

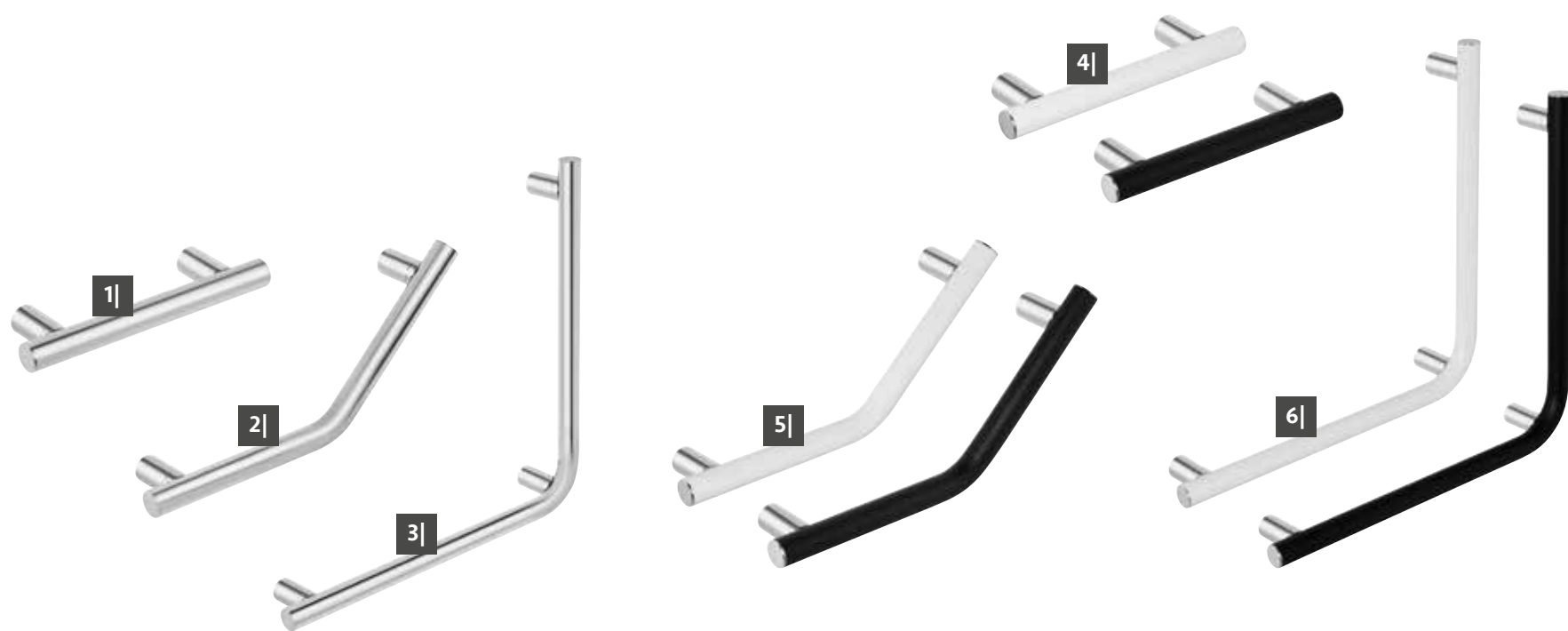
Farbe	Maße B x H [mm]	Ausladung [mm]	Bestell-Nr.	€/Stück
weiß	95 x 170	750	93 145 08	166,47
schwarz	95 x 170	750	93 145 17	166,47
weiß	95 x 170	850	93 145 07	170,86
schwarz	95 x 170	850	93 145 16	170,86



Abbildung zeigt Stützklappgriff (Bestell-Nr. 93 145 07)



HALTEGRIFFE **ELIDA**



1| HALTEGRIFF

- Material: Edelstahl
- Oberfläche: Verchromt
- Belastbar max.: 150 kg
- ø: 32 mm
- Ausladung: 87 mm
- Inkl. Befestigung
- Längen 300 und 600 mm: gemäß ISO 17966

Länge [mm]	Bestell-Nr.	€/Stück
300	93 145 18	62,21
400	93 145 19	65,73
600	93 145 20	79,73

2| WINKELGRIFF, 45°

- Material: Edelstahl
- Oberfläche: Verchromt
- Ausführung: 45°
- Links und rechts einsetzbar
- Belastbar max.: 150 kg
- ø: 32 mm
- Maße (B x H): 265 x 265 mm
- Ausladung: 87 mm
- Inkl. Befestigung
- Gemäß ISO 17966

Maße (B x H) [mm]	Bestell-Nr.	€/Stück
265 x 265	93 145 22	95,50

3| WINKELGRIFF, 90°

- Material: Edelstahl
- Oberfläche: Verchromt
- Ausführung: 90°
- Links und rechts einsetzbar
- Belastbar max.: 150 kg
- ø: 32 mm
- Maße (B x H): 500 x 500 mm
- Ausladung: 87 mm
- Inkl. Befestigung

Maße (B x H) [mm]	Bestell-Nr.	€/Stück
500 x 500	93 145 21	154,47

4| HALTEGRIFF

- Material: Stahl
- Oberfläche: Matt pulverbeschichtet
- Belastbar max.: 150 kg
- ø: 32 mm
- Ausladung: 87 mm
- Inkl. Befestigung
- Längen 300 und 600 mm: gemäß ISO 17966

Farbe	Länge [mm]	Bestell-Nr.	€/Stück
weiß	300	93 145 00	36,80
schwarz	300	93 145 09	36,80
weiß	400	93 145 01	40,30
schwarz	400	93 145 10	40,30
weiß	600	93 145 02	47,31
schwarz	600	93 145 11	47,31

5| WINKELGRIFF, 45°

- Material: Stahl
- Oberfläche: Matt pulverbeschichtet
- Ausführung: 45°
- Links und rechts einsetzbar
- Belastbar max.: 150 kg
- ø: 32 mm
- Ausladung: 87 mm
- Inkl. Befestigung
- Gemäß ISO 17966

Farbe	Maße (B x H) [mm]	Bestell-Nr.	€/Stück
weiß	265 x 265	93 145 04	50,81
schwarz	265 x 265	93 145 13	50,81

6| WINKELGRIFF, 90°

- Material: Stahl
- Oberfläche: Matt pulverbeschichtet
- Ausführung: 90°
- Links und rechts einsetzbar
- Belastbar max.: 150 kg
- ø: 32 mm
- Ausladung: 87 mm
- Inkl. Befestigung

Farbe	Maße (B x H) [mm]	Bestell-Nr.	€/Stück
weiß	500 x 500	93 145 03	101,30
schwarz	500 x 500	93 145 12	101,30



Abbildung zeigt Winkelgriff, 45° (Bestell-Nr. 93 145 22)

DUSCHHANDLÄUFE **ELIDA**

1| DUSCHHANDLAUF

mit Brausestange

- Material: Edelstahl
- Oberfläche: Verchromt
- Stufenlos verstellbarer Brausehalter
- Belastbar max.: 150 kg
- ø: 32 mm
- Ausladung: 87 mm
- Inkl. Befestigung

Maße (B x H x T) [mm]	Bestell-Nr.	€/Stück
500 x 1200 x 87	93 145 23	251,41

2| DUSCHHANDLAUF

mit Brausestange

- Material: Stahl
- Oberfläche: Matt pulverbeschichtet
- Stufenlos verstellbarer Brausehalter
- Belastbar max.: 150 kg
- ø: 32 mm
- Ausladung: 87 mm
- Inkl. Befestigung

Farbe	Maße (B x H x T) [mm]	Bestell-Nr.	€/Stück
weiß	500 x 1200 x 87	93 145 05	251,41
schwarz	500 x 1200 x 87	93 145 14	251,41



Abbildung zeigt Duschhandlauf Elida, mit Brausestange (Bestell-Nr. 93 145 14)



DUSCHKLAPPSITZE



1|



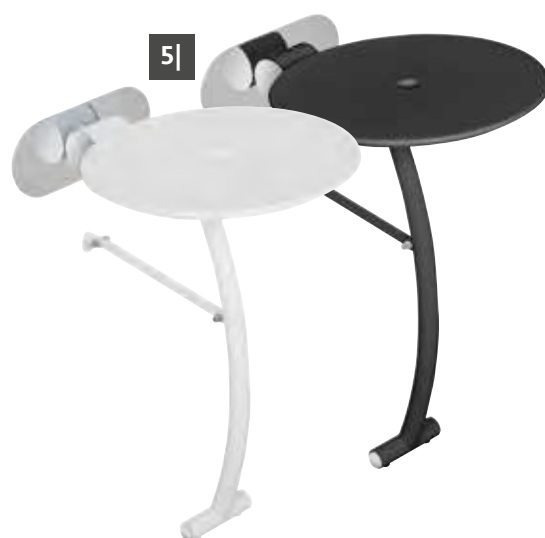
2|



3|



4|



5|



Abbildung zeigt Duschklapsitz Elida, rund (Bestell-Nr. 93 133 96)

1| ELIDA

oval

- Material:
 - Sitzfläche: Polyurethan (gepolstert)
 - Wandhalter: Aluminium
- Farbe: Weiß
- Maße (B x H x T): 397 x 57 x 338 mm
- Belastbar max.: 130 kg
- Inkl. Befestigung

Bestell-Nr.	€/Stück
93 133 92	316,39

2| LIFESTYLE

- Material: Kunststoff antibakteriell
- Farbe: Weiß-alpin
- Geräuschlose Absenkautomatik
- Maße (B x H x T): 370 x 321 x 331 mm
- Belastbar max.: 250 kg
- Nach der Montage noch bis zu 50 mm höhenverstellbar
- Verdeckte Befestigungen mit Edelstahl Montageplatte
- Inkl. Befestigungssatz und Bohrschablone

Bestell-Nr.	€/Stück
93 030 48	208,43

3| ELIDA

- Material:
 - Wandhalter: Stahl
 - Sitzfläche: Polypropylene
- Maße (B x H x T): 360 x 100 x 370 mm
- Belastbar max.: 150 kg
- Inkl. Befestigung
- Gemäß ISO 17966

Farbe	Bestell-Nr.	€/Stück
weiß matt	93 133 93	122,34
schwarz matt	93 133 94	122,34

4| ELIDA

- rund
- Material:
 - Sitzfläche: PE-HD
 - Wandhalter: Edelstahl
 - Maße (B x H x T): 320 x 100 x 390 mm
 - Belastbar max.: 150 kg
 - Inkl. Befestigung
 - Gemäß ISO 17966

Farbe	Bestell-Nr.	€/Stück
weiß matt	93 133 95	294,10
schwarz matt	93 133 96	294,10

5| ELIDA

rund mit Stützfuß

- Material:
 - Sitzfläche: PE-HD
 - Wandhalter und Stützfuß: Edelstahl
- Maße (B x H x T): 320 x 500 x 390/130 mm
- Belastbar max.: 150 kg
- Inkl. Befestigung
- Gemäß ISO 17966

Farbe	Bestell-Nr.	€/Stück
weiß matt	93 133 97	324,51
schwarz matt	93 133 98	324,51

