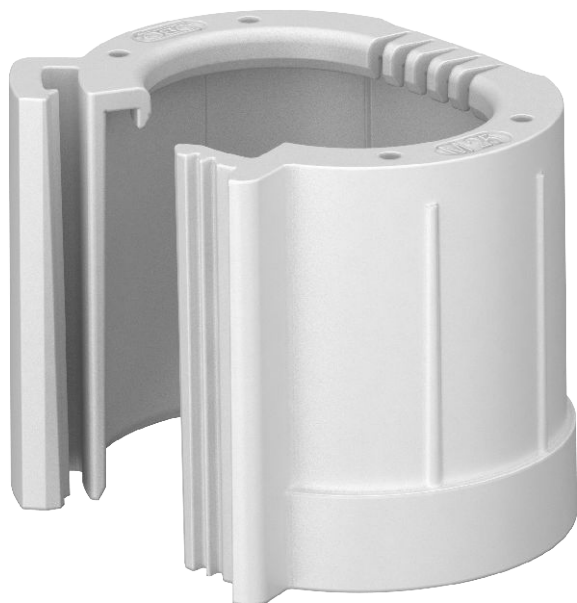


Technisches Datenblatt

Rohrendtülle, teilbar, metrisch, lichtgrau

Art.-Nr. 2047863



Teilbare Rohrendtülle zum Aufstecken auf metrische Elektroinstallationsrohre. Die teilbare Rohrendtülle kann für vorschriftsmäßige Reparaturen an bestehenden Installationen verwendet werden. Ein Abklemmen der Kabel ist dabei nicht notwendig, was eine schnelle Montage ermöglicht.



PE Polyethylen

Stammdaten

Art.-Nr.	2047863
Typ	129 TB M40
Bezeichnung 1	Rohrendtülle, teilbar
Bezeichnung 2	metrisch
Dimension	M40
Farbe	lichtgrau
RAL-Nummer	7035
Werkstoff	Polyethylen
Werkstoff Kürzel	PE
Kleinste VK-Einheit (VG)	30,00 Stück
Gewicht	0,79 kg/100 St.

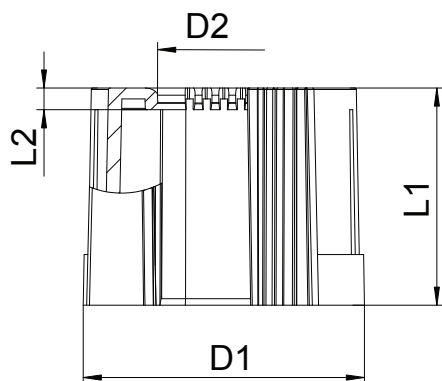
Technisches Datenblatt

Rohrendtülle, teilbar, metrisch, lichtgrau

Art.-Nr. 2047863



Technische Daten



Maß D1	44,00 mm
Maß D2	33,40 mm
Maß L1	30,00 mm
Maß L2	3,00 mm
Ausführung	Steck
für Rohrdurchmesser	40,00 mm
Größe	M40
Halogenfrei	<input checked="" type="checkbox"/>
Oberfläche gebürstet	<input type="checkbox"/>
Oberfläche poliert	<input type="checkbox"/>