

MODE D'EMPLOI



Sommaire

Pour votre sécurité	5
À qui s'adresse ce produit ?	5
Comment utiliser le produit ?.....	5
Que devriez-vous éviter ?	5
Utilisation non conforme.....	5
Consignes de sécurité générales	5
Remarque concernant les avertissements	6
Liste des symboles apposés sur l'appareil.....	6
Enregistrez votre appareil	7
Connaître l'appareil	8
Au sujet des appareils AquaClean	8
Vue d'ensemble des fonctions.....	8
Vue d'ensemble de l'appareil	9
Le concept d'utilisation	11
À propos du concept d'utilisation.....	11
Face avant de la télécommande	11
Face arrière de la télécommande.....	11
LED d'état de la télécommande	12
Mettre en marche et arrêter l'appareil	13
Application Geberit	14
Contrôle de compatibilité	14
Téléchargement de l'application Geberit Home	14
Utilisation de l'application Geberit Home.....	15
Utilisation de l'appareil	16
Premiers pas	16
Réglages supplémentaires de votre appareil dans l'application Geberit Home	16
Utiliser la douchette	17
Activer et désactiver le mouvement oscillatoire de la douchette.....	17
Adapter le fonctionnement de la douchette à ses besoins	18
Régler l'intensité du jet de la douchette	18
Régler la position du bras de la douchette	18
Nettoyer et détartrer l'appareil	19
Instructions d'entretien	19
Recommandations générales concernant le nettoyage	19
Renouvellement automatique de l'eau	19
Désinfection ciblée	19
Produits et outils de nettoyage adaptés	20

Consignes d'entretien pour les surfaces lisses	21
Indications d'entretien pour céramiques sanitaires	21
Consignes d'entretien pour l'abattant WC	22
Nettoyer l'abattant WC et l'enveloppe	22
Nettoyer la buse de douchette	23
Remplacement les amortisseurs de compensation	24
Détartrer l'appareil	25
Message relatif au détartrage	27
Remédier aux dérangements	27
Procédure en cas de panne	27
Le WC lavant est inopérant	28
Autres anomalies de fonctionnement	29
Télécommande inopérante	30
Remplacer la pile de la télécommande	31
Jumeler la télécommande	31
Durabilité	32
Le groupe Geberit et la durabilité	32
Design écologique – Bilan écologique	32
Conseils écologiques	32
Élimination	33
Élimination des déchets d'équipements électriques et électroniques	33
Garantie client final	34
Caractéristiques techniques et informations	35
Caractéristiques techniques	35
Déclaration UE de conformité simplifiée	35
Contact	36
Siège social	36
Europe	36
Afrique et Moyen-Orient	40
Asie	40
Autres pays	41

Pour votre sécurité

À qui s'adresse ce produit ?

Ce WC lavant Geberit AquaClean peut être utilisé par des enfants âgés de 3 ans et plus, ainsi que par des personnes aux capacités physiques, sensorielles ou mentales réduites ou manquant d'expérience et de savoir, sous réserve d'être encadrés ou d'avoir été instruits quant à l'emploi sûr de l'appareil et d'être capables de comprendre les dangers qui résultent de son emploi. Les enfants ne doivent pas jouer avec cet appareil. Le nettoyage et la maintenance utilisateur ne doivent pas être effectués par des enfants sans surveillance.

Comment utiliser le produit ?

Le produit convient pour les utilisations et domaines d'application suivants :

- utilisation comme WC lavant :
 - nettoyage de la région anale
- installation à l'intérieur, dans une pièce chauffée
- raccordement au réseau d'eau potable
- fonctionnement avec de l'eau issue de systèmes de traitement par osmose inverse

Que devriez-vous éviter ?

Le produit ne convient pas aux utilisations suivantes :

- quitter la lunette d'abattant pendant le fonctionnement de la douchette
- poser de charges lourdes et d'objets sur le couvercle WC
- plonger la télécommande dans du liquide
- utiliser sans bouchon pour détartrant Geberit AquaClean

Utilisation non conforme


Geberit décline toute responsabilité quant aux conséquences liées à une utilisation non conforme du produit.


Consignes de sécurité générales

Les consignes de sécurité suivantes s'appliquent durant tout le cycle de vie du produit :

- Lisez le mode d'emploi avant la première utilisation afin de vous familiariser avec le fonctionnement du produit.
- Enregistrez ou imprimez le mode d'emploi pour pouvoir le consulter ultérieurement.
- N'utilisez pas l'appareil s'il est endommagé. Débranchez si possible l'appareil du secteur et contactez le service après-vente Geberit.
- N'ouvrez pas l'appareil. Celui-ci ne contient aucune composante à entretenir ou pouvant être réparée par l'utilisateur.
- Ne procédez à aucune modification ou installation complémentaire. Il existe un danger de mort en cas de modifications.
- Les réparations doivent être exécutées uniquement par des personnes autorisées et qualifiées, avec des pièces détachées d'origine.
- Utilisez uniquement des accessoires d'origine.
- L'utilisation et la maintenance doivent être réalisées par l'exploitant ou l'utilisateur dans les limites stipulées par le présent mode d'emploi.

- Toujours consulter la version actuelle des instructions de montage lors du remontage si le Geberit AquaClean a dû être démonté (p. ex. pour un déménagement).
- Brancher le Geberit AquaClean uniquement sur une tension secteur correspondant à celle indiquée sur la plaque signalétique.
- Conformez-vous toujours aux instructions du fabricant lors de l'utilisation de produits de nettoyage et détartrants.

 Le présent document contient des avertissements en différents endroits. Ces avertissements sont des consignes de sécurité dépendant de la situation et de l'utilisation et concernent des dangers spécifiques.

 Le présent mode d'emploi correspond au niveau technique de l'appareil lors de la mise à l'impression. Sous réserve de modifications dans le cadre du progrès technique.

Une version actuelle de ce document et de la documentation complémentaire est à votre disposition sur Internet : <http://catalog.geberit.com>.

Remarque concernant les avertissements

Les avertissements sont placés aux endroits où peuvent survenir les dangers.

Les avertissements se présentent sous la forme suivante :





AVERTISSEMENT

Type et source du danger



Conséquences possibles lorsque le danger est négligé.

- Mesures pour éviter les dangers.

Les mots clés suivants sont utilisés pour indiquer des risques résiduels dans les avertissements et donner des informations importantes.

Symbole	Mot clé et signification
	DANGER Ce mot clé désigne un risque à potentiel élevé qui, s'il n'est pas évité, peut entraîner la mort ou des blessures graves.
	ATTENTION Ce mot clé désigne un risque qui, s'il n'est pas évité, peut entraîner un dommage matériel.
	Présence de ce seul symbole. Signale une information importante.

Liste des symboles apposés sur l'appareil

Symbole	Signification
	Lire les consignes de sécurité et le mode d'emploi/manuel d'utilisation avant la mise en service de l'appareil.
	Danger de mort par électrocution

Enregistrez votre appareil

Enregistrement pour garantie

Prolongez gratuitement la durée de garantie de votre Geberit AquaClean. Pour ce faire, enregistrez-le dans les 90 jours à compter de la date d'installation.



La troisième année de garantie, Geberit prend à sa charge la fourniture gratuite de pièces détachées en cas de défauts de matériau ou de production, sous réserve que le produit ait été installé et mis en service par une entreprise sanitaire.

Par lien :

<https://www.geberit-aquaclean.com/landing-pages/onboarding>

Par smartphone ou tablette :



Avec l'application Geberit Home :

Android:



iOS:



Connaître l'appareil

Au sujet des appareils AquaClean

Geberit AquaClean est un WC avec fonction douche intégrée. L'appareil remplit en outre l'intégralité des fonctions d'un WC traditionnel. D'autres fonctionnalités dépendent du modèle de votre appareil.

Vue d'ensemble des fonctions

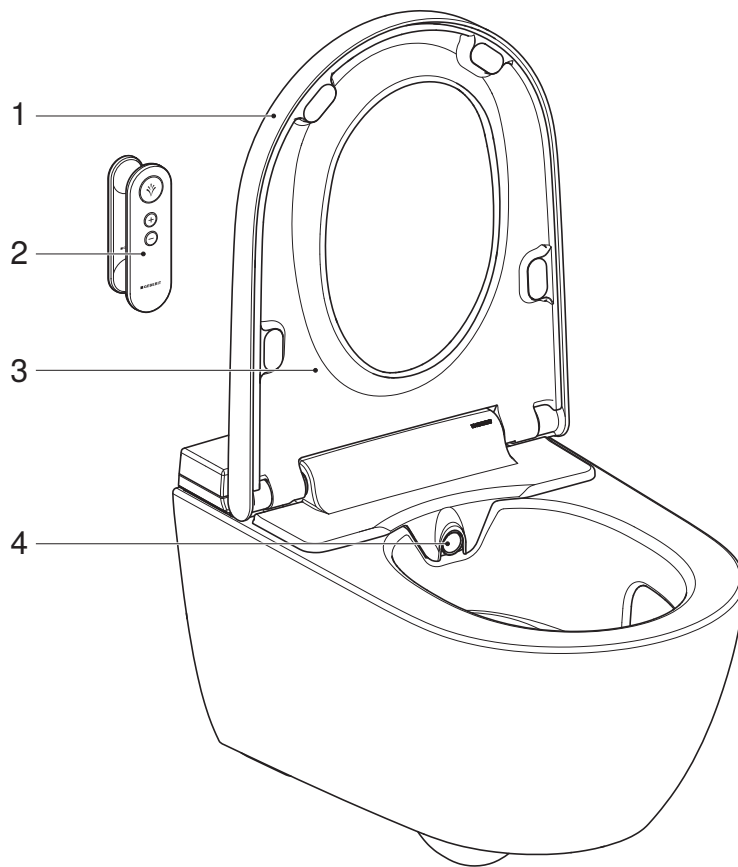
Fonctions d'hygiène :

- Technologie de rinçage TurboFlush
- Technologie de douche WhirlSpray
- Mouvement oscillatoire du bras de douche
- Nettoyage automatique de la buse de douche avant et après chaque utilisation
- Programme de détartrage

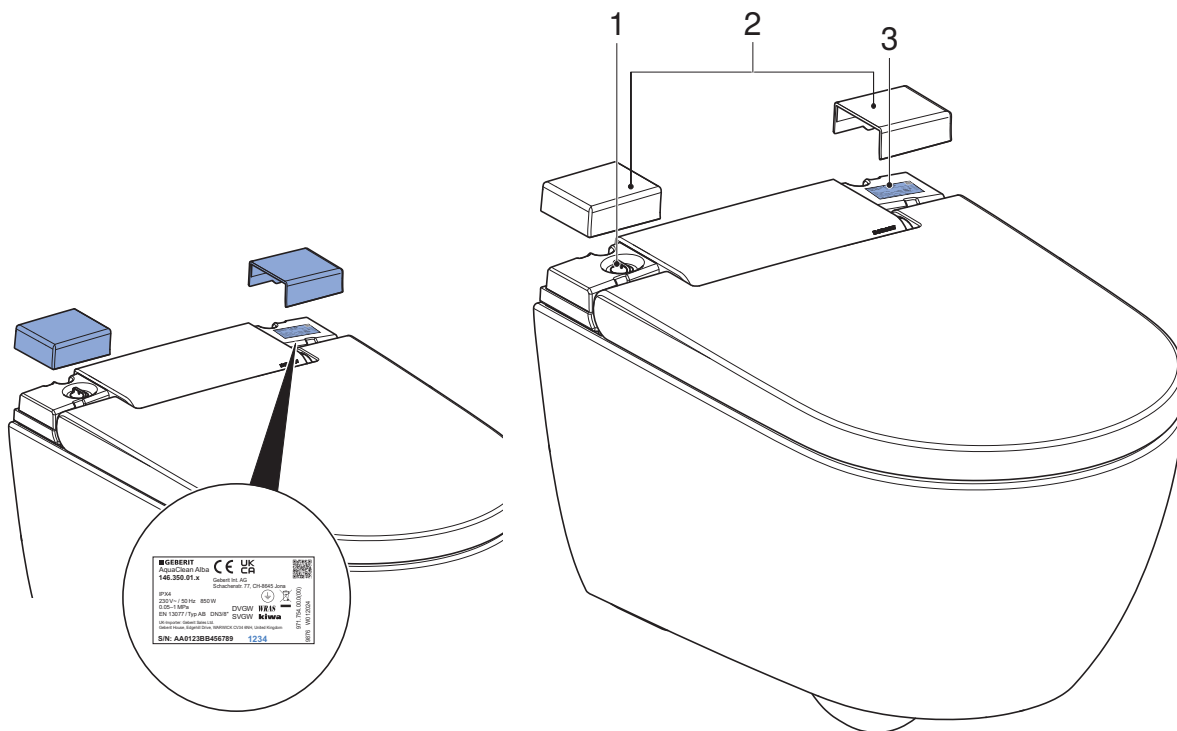
Fonctions de confort :

- Intensité réglable du jet de la douche
- Lunette et couvercle d'abattant avec SoftClosing
- Télécommande

Vue d'ensemble de l'appareil



- 1 Couvercle d'abattant
- 2 Télécommande avec support mural
- 3 Lunette d'abattant
- 4 Bras de douchette avec buse de douchette



- 1 Ouverture de remplissage avec bouchon pour détartrant Geberit AquaClean
- 2 Recouvrements design
- 3 Plaque signalétique avec numéro de série et code Pairing Secret pour la connexion à l'application Geberit Home

Certains composants ainsi que les consommables mentionnés ci-dessous peuvent être commandés directement via l'application Geberit Home, le catalogue des pièces détachées Geberit ou la boutique en ligne Geberit.

Consommables	Informations
Kit de nettoyage Geberit AquaClean	N° de réf. 242.547.00.1
Détartrant Geberit AquaClean	N° de réf. 147.040.00.1
Kit de détartrant Geberit AquaClean (4 pièces)	N° de réf. 147.047.00.1
Kit de détartrant Geberit AquaClean (10 pièces)	N° de réf. 147.048.00.1

Le concept d'utilisation

À propos du concept d'utilisation

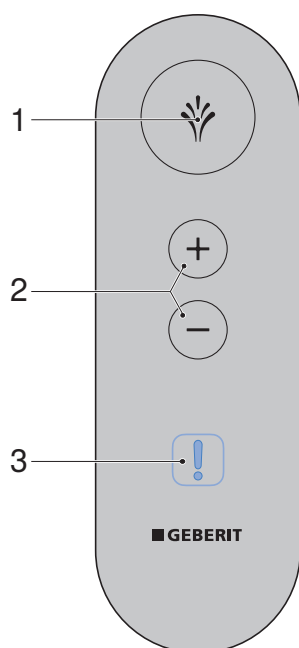
Le WC lavant peut être commandé à l'aide de la télécommande ou de l'application Geberit Home.



La télécommande du WC lavant Geberit AquaClean est désactivée tant que le WC lavant est connecté à l'application Geberit Home.

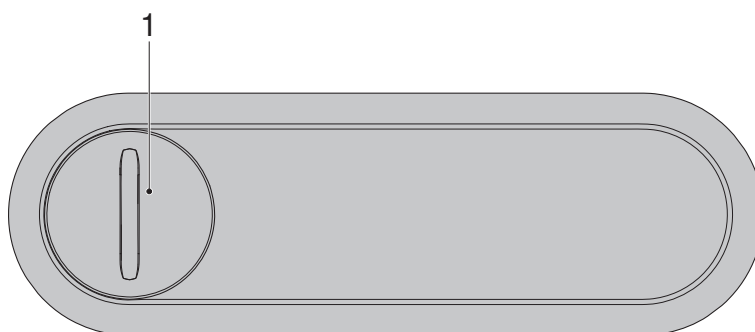
Face avant de la télécommande

La face avant de la télécommande permet d'accéder à toutes les fonctions utilisées quotidiennement.



- 1 Touche <Douchette> : Déclencher et arrêter la fonction douchette.
- 2 Boutons <+>/<-> : Augmenter ou réduire l'intensité du jet de la douchette
Boutons <+> et <-> : Déclencher et arrêter le mouvement oscillatoire pendant le fonctionnement de la douchette.
- 3 LED d'état (s'allume lorsque nécessaire)

Face arrière de la télécommande



- 1 Boîtier pour piles

LED d'état de la télécommande

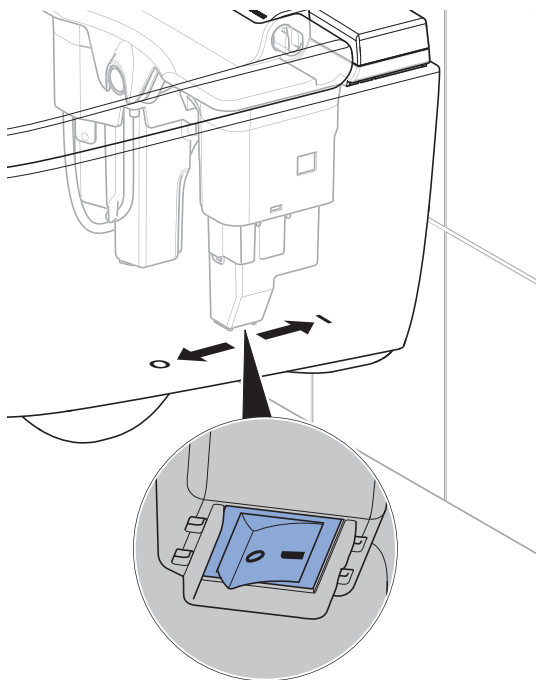
La LED de la télécommande vous informe de l'état actuel de l'appareil dès qu'une touche est actionnée.

LED	Description
Clignote en bleu	<ul style="list-style-type: none">• L'appairage est en cours. → Voir « Jumeler la télécommande », page 31.• L'appareil s'initialise. → Voir « Mettre en marche et arrêter l'appareil », page 13.
S'allume brièvement en vert	L'appairage a été effectué avec succès.
Clignote en bleu/rouge	L'appareil doit être détartré. → Voir « Détartrer l'appareil », page 25.
Clignote en rouge	Message de dérangement. <ul style="list-style-type: none">▶ Éteindre et rallumer l'appareil. → Voir « Mettre en marche et arrêter l'appareil », page 13.▶ Remplacer la pile.▶ Contacter le service après-vente.
Clignote en orange	<ul style="list-style-type: none">• L'appareil est en cours de détartrage. Le WC lavant ne peut pas être utilisé pendant la durée du détartrage.• Le bras de douchette est en cours de nettoyage. Le bras de douchette est sorti.• L'échange d'eau est en cours. → Voir « Renouvellement automatique de l'eau », page 19.

Mettre en marche et arrêter l'appareil

i Attendre au moins 30 secondes entre chaque mise hors tension et remise en service.

▶ Actionnez l'interrupteur principal.



Résultat

✓ L'appareil se réinitialise après la mise en marche.

Application Geberit

Contrôle de compatibilité

Pour pouvoir utiliser pleinement l'application Geberit, vous devez disposer d'un smartphone équipé d'une version Android ou iOS actuelle. Veuillez vérifier les autorisations (Bluetooth®, localisation) et les confirmer le cas échéant.

Téléchargement de l'application Geberit Home

Téléchargez gratuitement l'application Geberit Home dans l'App-Store concerné :

- 1 Ouvrez l'App-Store sur votre smartphone.
- 2 Saisissez « Geberit Home » dans le champ de recherche.
✓ L'application Geberit Home s'affiche.



- 3 Téléchargez l'application.
✓ L'application est téléchargée et s'affiche sur votre smartphone.

Vous pouvez également scanner le code QR correspondant pour télécharger l'application Geberit Home :

[Android:](#)



[iOS:](#)



Utilisation de l'application Geberit Home

L'application Geberit Home communique avec le WC lavant Geberit AquaClean par le biais d'une interface Bluetooth®.



La télécommande du WC lavant Geberit AquaClean est désactivée tant que le WC lavant est connecté à l'application Geberit Home.



Veillez noter que votre appareil peut éventuellement ne pas posséder de télécommande ou que certaines fonctions peuvent ne pas être disponibles. Les fonctions et les réglages dans l'application Geberit Home varient selon l'appareil et la région, et sont signalés par (en option).

Vous pouvez exécuter les fonctions et réglages suivants via l'application Geberit Home :

- Télécommande
 - Utiliser les fonctions de la télécommande
 - Modifier et enregistrer les réglages personnels (en option)
- Réglages de l'appareil
 - Modifier et enregistrer les réglages de base
- Service après-vente Geberit (en option)
 - Contacter le service après-vente Geberit
 - Avoir recours à la maintenance à distance GeberitAquaClean
- Prestations Geberit (en option)
 - Enregistrer l'appareil
 - Prolonger la garantie
- Mise à jour du logiciel
 - Mettre à jour le microprogramme
- Instructions pas-à-pas
 - Nettoyer la buse de douche et le bras de séchoir (en option)
 - Effectuer un détartrage
 - Remplacer le filtre alvéolé céramique (en option)

Les informations suivantes peuvent être consultées via l'application Geberit Home :

- Vidéos explicatives (en option)
 - Visionner des vidéos sur les fonctions
 - Visionner des vidéos sur la maintenance et le nettoyage
- Dépannage
 - Afficher les messages d'erreur
- Mode d'emploi
 - Afficher le mode d'emploi

Utilisation de l'appareil

Premiers pas

Lors de l'utilisation de l'appareil, vous bénéficiez des fonctions suivantes.

Lorsque vous prenez place sur la lunette d'abattant,

- la production d'eau chaude se met en marche.
- l'appareil libère la fonction douchette.
- les réglages de base sont automatiquement chargés.

Lorsque vous déclenchez le fonctionnement de la douchette,

- la douchette fonctionne pendant 20 secondes.
- le fonctionnement de la douchette peut être interrompu à tout moment.
- le fonctionnement de la douchette peut être adapté aux besoins personnels.

Lorsque vous quittez la lunette d'abattant,

- la fonction douchette se désactive.
- la buse de douchette est soigneusement rincée.
- l'appareil se met en mode économie d'énergie.

Réglages supplémentaires de votre appareil dans l'application Geberit Home

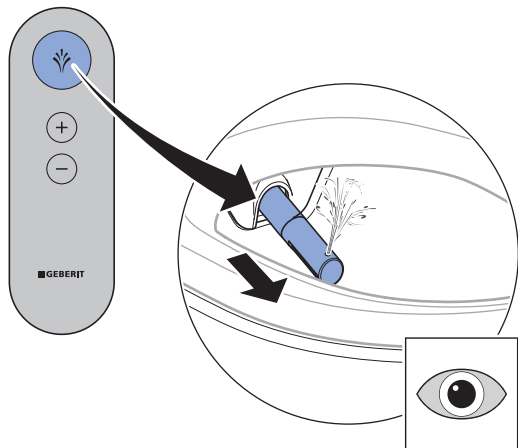
Réglage	Plage de réglage	Réglage d'usine du profil de base
Position du bras de douchette	niveau 1–5	niveau 3
Fonction de jet oscillant de la douchette	marche/arrêt	marche
Chauffage de l'eau de la douchette	marche/arrêt	marche
Température de l'eau de la douchette	niveau 1–5	niveau 3

Utiliser la douchette

Condition requise

- Vous êtes assis(e) sur la lunette d'abattant.

- ▶ Appuyez une fois brièvement sur la touche <Douchette> de la télécommande.



Résultat

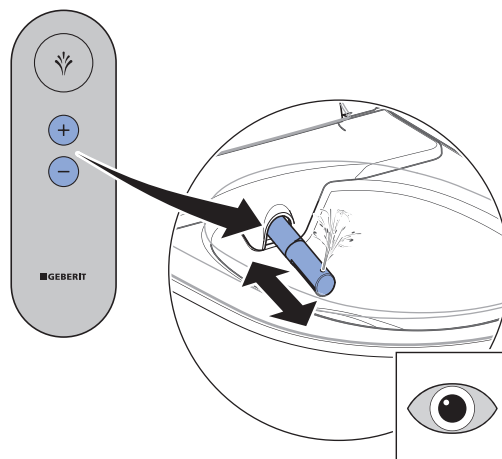
- ✓ La douchette se met en marche avec un mouvement oscillatoire.

- i** Vous pouvez stopper prématurément le processus de douche en appuyant une deuxième fois sur la touche <Douchette>.

Activer et désactiver le mouvement oscillatoire de la douchette

- i** Le mouvement oscillatoire du bras de la douchette améliore l'efficacité du nettoyage.

- ▶ Appuyez simultanément sur les touches <+> et <-> pour activer et désactiver le mouvement oscillatoire pendant le fonctionnement de la douchette.



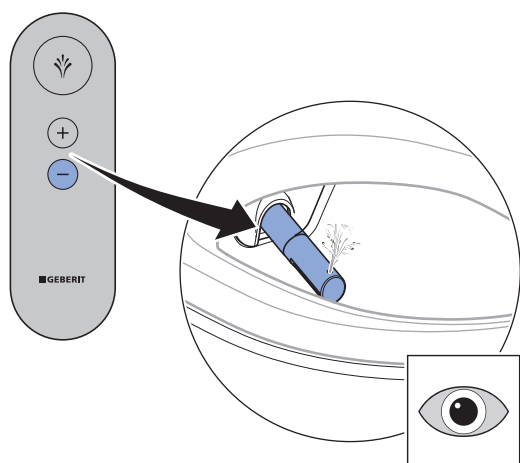
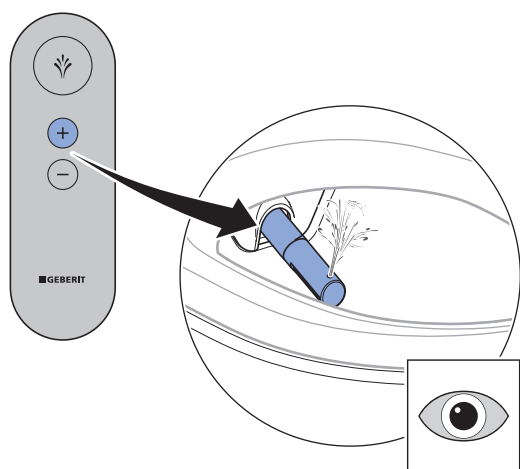
Adapter le fonctionnement de la douchette à ses besoins

Régler l'intensité du jet de la douchette

Condition requise

- La douchette est en cours de fonctionnement.

- ▶ Appuyez sur la touche <+> pour augmenter l'intensité du jet de la douchette. Appuyez sur la touche <-> pour diminuer l'intensité du jet de la douchette.



Résultat

- ✓ Le jet de la douchette s'intensifie ou s'atténue.

- i** Vous pouvez régler l'intensité du jet de la douchette sur 5 positions.

Régler la position du bras de la douchette

- i** Les utilisatrices régleront la position du bras de la douchette en fonction de leurs spécificités anatomiques afin de ne pas altérer la protection naturelle de la région vaginale.

Condition requise

- La douchette est en cours de fonctionnement.

- ▶ Utilisez l'application Geberit Home pour positionner le bras de douchette.

Résultat

- ✓ Le bras de douchette est positionné de manière optimale.

- i** Vous pouvez régler la position du bras de la douchette sur 5 positions.

Nettoyer et détartrer l'appareil

Instructions d'entretien

Vous avez choisi un produit doté d'une surface de qualité supérieure. Veuillez observer les indications d'entretien suivantes.

Le fabricant ne saurait être tenu responsable des dommages causés au produit par un entretien et une utilisation inappropriés.

Recommandations générales concernant le nettoyage

Le respect des intervalles de nettoyage garantit un fonctionnement impeccable du WC lavant. Les opérations de nettoyage ne doivent être effectuées qu'avec les produits et outils de nettoyage adaptés.

→ Voir « Produits et outils de nettoyage adaptés », page 20.

Intervalle de nettoyage	Opération de nettoyage
Une fois par jour	<ul style="list-style-type: none">▶ Essuyer les gouttes d'eau à l'aide d'un chiffon doux non pelucheux afin d'éviter les tâches de calcaire.
Une fois par semaine	<ul style="list-style-type: none">▶ Nettoyer la cuvette de WC à l'aide du produit de nettoyage Geberit AquaClean. → Voir « Produits et outils de nettoyage adaptés », page 20.▶ Nettoyer soigneusement toutes les surfaces et tous les angles. → Voir « Consignes d'entretien pour l'abattant WC », page 22.▶ Vérifier la buse de douchette et la nettoyer si nécessaire. → Voir « Nettoyer la buse de douchette », page 23.▶ Rincer la buse de douchette à l'eau courante afin d'éliminer les corps étrangers.

Renouvellement automatique de l'eau

L'appareil est rincé à l'eau fraîche pendant 10 secondes à chaque mise en marche. Cela permet de garantir la qualité de l'eau de la douchette avant son utilisation.

Désinfection ciblée

Une désinfection n'est nécessaire qu'en cas de risque concret de contamination par des agents pathogènes. Sinon, respecter les intervalles de nettoyage recommandés et effectuer les opérations de nettoyage indiquées. → Voir « Recommandation générale pour le nettoyage ».

ATTENTION

Désinfectants agressifs

Une désinfection avec des désinfectants agressifs peut endommager les surfaces.

- ▶ N'utilisez que des désinfectants à base d'alcool également adaptés pour désinfecter les mains et la peau.
- ▶ Respectez les consignes de sécurité du fabricant concernant la manipulation des substances dangereuses.

Type de désinfection	Procédé de désinfection
Désinfection par essuyage humide À utiliser sur les surfaces lisses pouvant être essuyées	<ul style="list-style-type: none">▶ Répartir le désinfectant sur l'ensemble des surfaces.▶ Laisser agir le désinfectant conformément aux consignes du fabricant.▶ Frotter ensuite les surfaces avec des lingettes jetables.

Produits et outils de nettoyage adaptés

ATTENTION

Détartrants agressifs

Des détartrants inappropriés peuvent endommager l'appareil.

- ▶ Pour le détartrage, utiliser exclusivement les détartrants Geberit AquaClean.
- ▶ Respecter les consignes du chapitre « Détartrage de l'appareil ».

ATTENTION






Produits de nettoyage agressifs et abrasifs

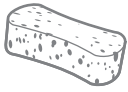

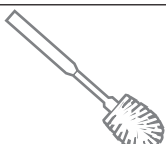
Un nettoyage avec des produits agressifs et abrasifs peut endommager les surfaces.

- ▶ Utiliser les produits de nettoyage Geberit AquaClean.
- ▶ Respecter les consignes de nettoyage et d'entretien.

Il est recommandé d'utiliser le kit de nettoyage Geberit AquaClean, qui contient un produit de nettoyage prêt à l'emploi optimal pour toutes les surfaces Geberit AquaClean.

Propriétés recommandées pour les produits et outils de nettoyage adaptés en vue de l'exécution optimale des opérations de nettoyage correspondantes :

Symbole	Propriétés des produits de nettoyage adaptés
	Non irritant pour la peau
	Légèrement acide, p. ex. acide citrique dilué
	Légèrement moussant
	Liquide
	Diluable dans l'eau

Symbole	Outils de nettoyage adaptés
	Éponges douces à pores fins
	Chiffons doux non pelucheux et exempts de poussière
	Brosse de WC

Consignes d'entretien pour les surfaces lisses

Toutes les surfaces lisses peuvent être nettoyées de façon hygiénique avec de l'eau et un produit de nettoyage liquide, non agressif pour la peau et doux.



Les produits de nettoyage agressifs et abrasifs peuvent endommager la surface. Utilisez uniquement des produits de nettoyage liquides doux non irritants pour la peau. Le kit de nettoyage Geberit AquaClean (n° de réf. 242.547.00.1) contient un produit de nettoyage prêt à l'emploi optimal pour toutes les surfaces Geberit AquaClean.

Indications d'entretien pour céramiques sanitaires

- Utilisez les produits de nettoyage en usage dans le commerce uniquement en respectant les instructions correspondantes des fabricants.
- Assurez-vous que l'abattant de la céramique sanitaire ou le couvercle d'abattant sont bien ouverts ou démontés pendant le temps d'action des produits de nettoyage.
- Utilisez des produits de nettoyage chlorés, abrasifs ou décapants uniquement en cas de dépôts importants.
- N'utilisez pas d'objets pointus ou tranchants pour le nettoyage.

Salissures	Consignes d'entretien
Pour le nettoyage quotidien	<ul style="list-style-type: none">▶ Utilisez des produits de nettoyage liquides doux et de l'eau.▶ Séchez la surface à l'aide d'un chiffon doux non pelucheux.
En cas de salissures persistantes	<ul style="list-style-type: none">▶ Utilisez des produits de nettoyage adaptés aux céramiques sanitaires ou une crème à récurer douce.▶ Éliminez les éventuels dépôts de calcaire à l'aide d'un vinaigre de nettoyage doux.▶ Nettoyez la surface à l'eau.▶ Séchez la surface à l'aide d'un chiffon doux non pelucheux.
En cas de dépôts importants	Dépôts organiques (couleur brune à noire) : <ul style="list-style-type: none">▶ Nettoyez les endroits concernés avec un nettoyant chloré en usage dans le commerce. Conformez-vous à cet effet aux instructions du fabricant du produit de nettoyage. Le temps d'action du nettoyant chloré ne doit toutefois pas excéder 2 heures.▶ Nettoyez la surface à l'eau.▶ Séchez la surface à l'aide d'un chiffon doux non pelucheux. Dépôts de silicate (couleur grise) : <ul style="list-style-type: none">▶ Humectez un chiffon en microfibres avec un nettoyant pour vitrocéramique en usage dans le commerce.▶ Nettoyez les endroits concernés en effectuant des mouvements circulaires. Les dépôts de silicate sont particulièrement résistants et peuvent nécessiter plusieurs opérations de nettoyage.▶ Nettoyez la surface à l'eau.▶ Séchez la surface à l'aide d'un chiffon doux non pelucheux.

Consignes d'entretien pour l'abattant WC

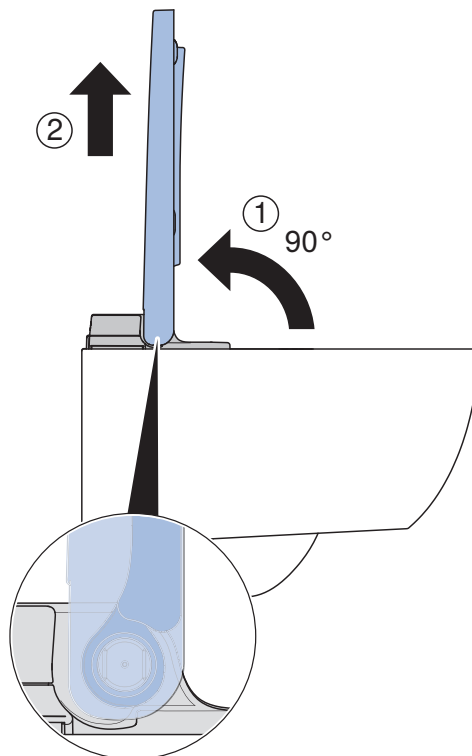
Prenez en compte ce qui suit lors du nettoyage de l'abattant WC :

- S'assurer que l'abattant WC est ouvert ou démonté durant le temps d'action des produits de nettoyage.
- Ne pas utiliser de produits de nettoyage décapants ou contenant du chlore ou des acides.
- Ne pas utiliser pas de produits de nettoyage abrasifs ou corrosifs.
- Ne pas utiliser d'objets pointus ou tranchants pour le nettoyage.
- Utiliser des produits de nettoyage liquides doux et de l'eau.
- Utiliser un chiffon doux, non pelucheux.
- Retirer immédiatement les substances contenant des solvants.

Nettoyer l'abattant WC et l'enveloppe

i Veillez à ne pas rayer les surfaces. Déposez toujours les éléments sur une surface douce, non rugueuse.

- 1** Relevez l'abattant WC, positionnez-le à un angle de 90°, puis sortez-le des charnières.
✓ Veillez au bon angle pour retirer l'abattant WC en toute simplicité.



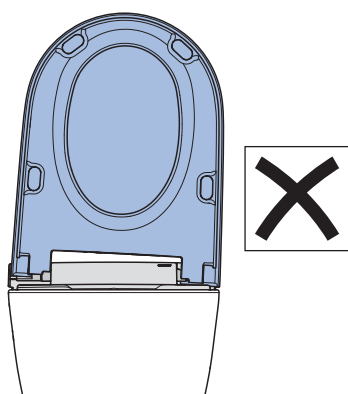
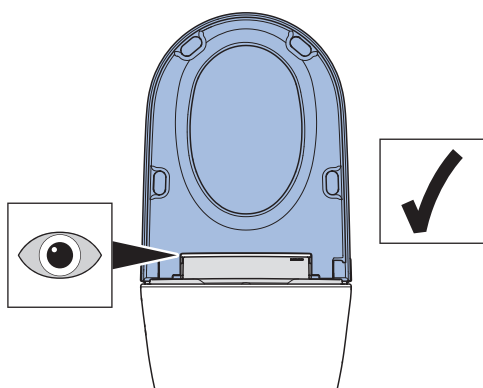
- 2** Pulvériser du produit de nettoyage Geberit AquaClean sur les surfaces.

- 3** Essuyer les surfaces à l'aide d'un chiffon doux non pelucheux humide.

- 4** Séchez ensuite les surfaces à l'aide d'un chiffon doux non pelucheux.

- 5** Remplacez l'abattant WC dans les charnières à un angle de 90°.

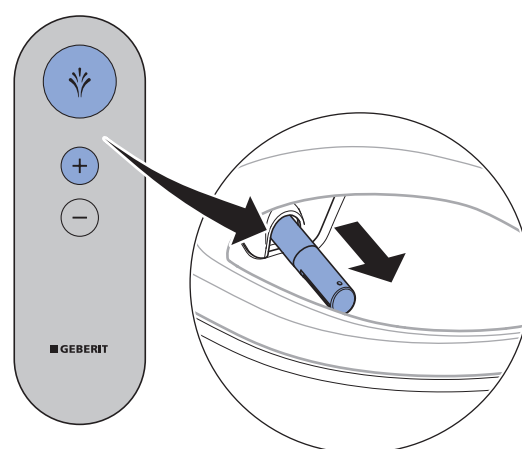
- ✓ L'abattant WC doit être posé à la verticale sur la céramique.



Nettoyer la buse de douche

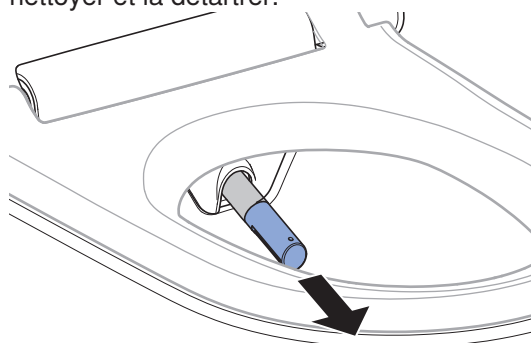
- i**
- Utilisez un chiffon doux non pelucheux pour le nettoyage.
 - Le produit de nettoyage Geberit AquaClean est particulièrement adapté à toutes les surfaces du dispositif.

- 1** Ouvrez le couvercle d'abattant.
- 2** Relevez la lunette d'abattant.
- 3** Appuyez simultanément sur les touches <Douchette> et <+> de la télécommande pour faire sortir le bras de douche.



- ✓ Le bras de douche sort complètement.

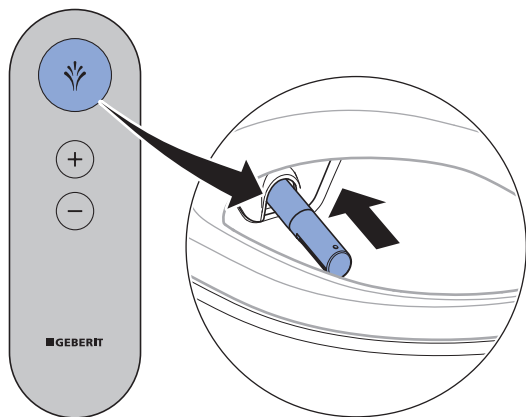
- 4** Retirez la buse de douche pour la nettoyer et la détartrer.



- 5** Pulvérisez du produit de nettoyage Geberit AquaClean sur la buse de douche. Rincez ensuite la buse de douche à l'eau.
- 6** Remplacez la buse de douche s'il n'est plus possible de la nettoyer et de la détartrer correctement.

7 Séchez soigneusement la buse de douchette avant de la réassembler et de la remettre en place.

8 Appuyez sur la touche <Douchette> de la télécommande pour faire rentrer le bras de douchette.



✓ Le bras de douchette se rétracte complètement.

Résultat

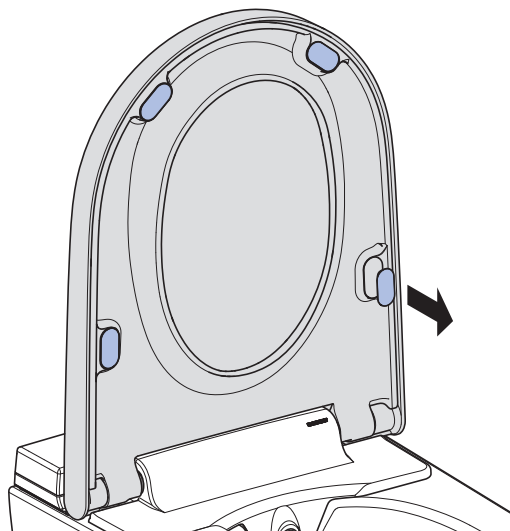
✓ Le nettoyage est terminé.

Remplacement des amortisseurs de compensation de compensation

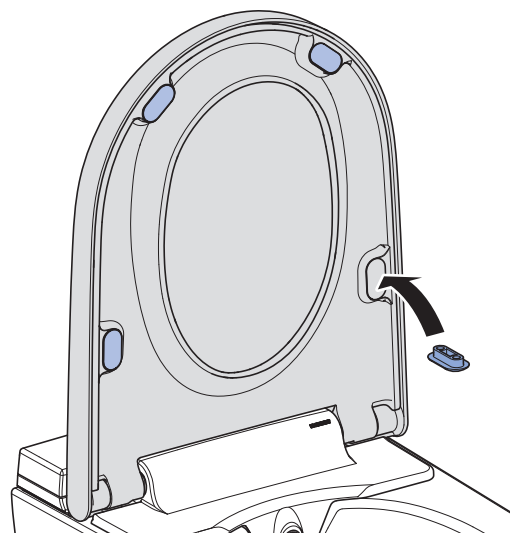
i Si les amortisseurs de compensation ne sont pas positionnés de manière uniforme sur la céramique des WC, le WC lavant peut être endommagé.

1 Relever le couvercle et la lunette d'abattant.

2 Retirez les patins endommagés.



3 Installez des patins appropriés.



Résultat

✓ Les patins reposent à plat sur la cuvette de WC.

Détartrer l'appareil

Informations relatives au détartrage :

- Pendant le détartrage, l'appareil peut continuer à être utilisé sans les fonctions de WC lavant.
- Le processus de détartrage dure jusqu'à 40 minutes. Pendant cette période, la LED d'état clignote en orange lorsqu'une touche est actionnée et la progression du détartrage peut être affichée sur le smartphone. La fonction douche est de nouveau disponible dès que la LED d'état ne clignote plus en orange lorsqu'une touche est actionnée.

ATTENTION

Détartrants agressifs

Des détartrants inappropriés peuvent endommager l'appareil.

- ▶ Pour le détartrage, utiliser exclusivement les détartrants Geberit AquaClean.
- ▶ Respecter les consignes du chapitre « Détartrage de l'appareil ».

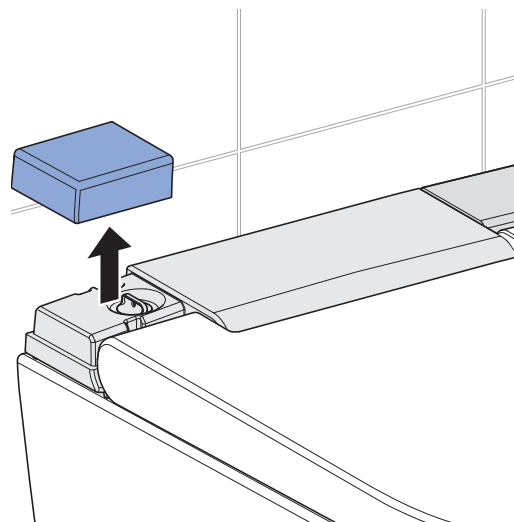
i Ne pas interrompre le détartrage après avoir versé le détartrant, afin d'éviter que le produit ne soit expulsé avant d'avoir agi.

i En cas de détartrage auto-initié sans notification de l'appareil, le niveau de remplissage d'eau dans le chauffe-eau n'est pas réduit automatiquement. Lors du remplissage du détartrant, une petite quantité d'eau peut de ce fait s'écouler dans la cuvette.

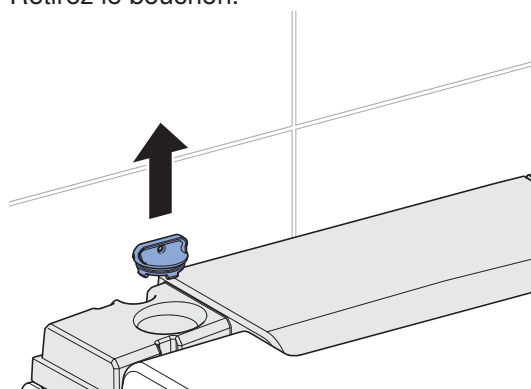
Condition requise

- La LED d'état de la télécommande clignote en bleu/rouge lorsqu'une touche est actionnée.
- L'application Geberit Home affiche un symbole d'avertissement en cas de [Maintenance et entretien] et de [Détartrage].
- Le bras de douche doit être rétracté complètement.
- Le couvercle d'abattant est fermé.

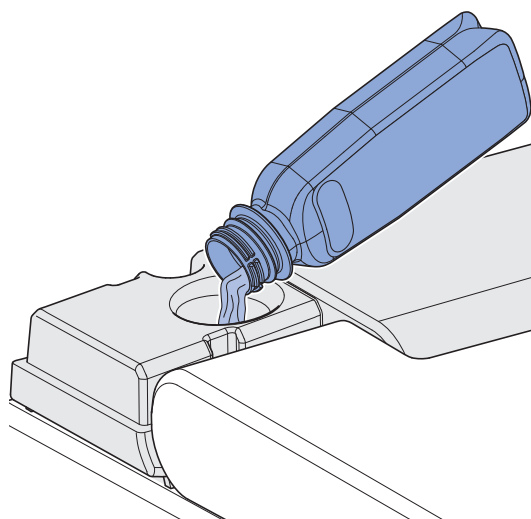
1 Retirez le recouvrement design gauche.



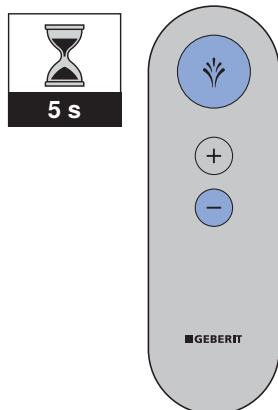
2 Retirez le bouchon.



3 Versez un flacon (125 ml) de détartrant Geberit AquaClean dans l'ouverture de remplissage.

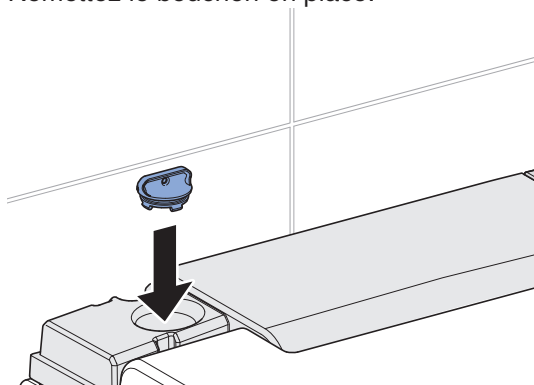


- 4** Appuyez simultanément sur les touches <Douchette> et <=> pendant 5 secondes pour lancer le processus de détartrage ou utilisez l'application Geberit Home, [Maintenance et entretien], [Détartrage].



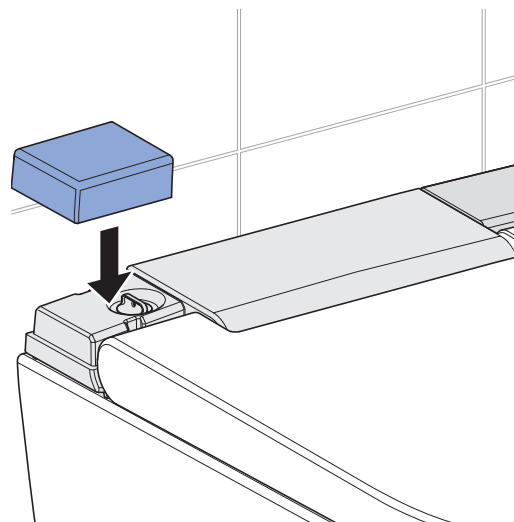
- ✓ La LED d'état de la télécommande clignote en orange lorsqu'une touche est actionnée et s'éteint au bout de 10 secondes. Le processus de détartrage est terminé dès que la LED d'état ne clignote plus en orange lorsqu'une touche est actionnée.

- 5** Remettez le bouchon en place.



- 6** Essayez immédiatement toute projection de détartrant à l'aide d'un chiffon humide.

- 7** Refermez le recouvrement design gauche.



Message relatif au détartrage

Le tableau suivant vous aide à identifier le message relatif au détartrage et à procéder au dépannage correspondant au message.

Fréquence	Message	Dépannage
Détartrage périodique : au moins une fois par an	<ul style="list-style-type: none">• La LED de la télécommande clignote en bleu/rouge.• L'application Geberit Home affiche un symbole d'avertissement [Détartrage].	► Effectuez le détartrage. → Voir « Détartrer l'appareil », page 25.

Remédier aux dérangements

Procédure en cas de panne

Le tableau suivant vous montre comment procéder en cas de dysfonctionnement :

- Suivez les étapes les unes après les autres jusqu'à ce que l'appareil ne présente plus de dysfonctionnement ou fonctionne à nouveau.
- Respectez l'ordre prescrit des étapes.

Étape	Description du problème	Dépannage
1	Le WC lavant présente un dysfonctionnement ou ne fonctionne pas.	<ul style="list-style-type: none">► Éteignez l'appareil. → Voir « Mettre en marche et arrêter l'appareil », page 13.► Patientez 30 secondes.► Allumez l'appareil. → Voir « Mettre en marche et arrêter l'appareil », page 13.
2	L'étape 1 a été réalisée. Le WC lavant présente toujours un dysfonctionnement ou ne fonctionne pas.	► Vérifiez la LED d'état de la télécommande. → Voir « LED d'état de la télécommande », page 12.
3	Les étapes 1 et 2 ont été réalisées. Le WC lavant présente toujours un dysfonctionnement ou ne fonctionne pas.	► Vérifiez les descriptions de problèmes dans le tableau des dysfonctionnements et effectuez le dépannage correspondant le cas échéant. → Voir « Le WC lavant est inopérant », page 28 et « Autres anomalies de fonctionnement », page 29.
4	Les étapes 1 à 3 ont été réalisées. Le WC lavant présente toujours un dysfonctionnement ou ne fonctionne pas.	► Contactez le service après-vente.

Le WC lavant est inopérant

Le tableau suivant donne des indications quant à la recherche de pannes lorsque le WC lavant est inopérant.



DANGER

Décharge électrique

Des travaux de maintenance et des dépannages exécutés de manière inappropriée peuvent entraîner des blessures graves voire mortelles.

- ▶ En cas de dysfonctionnement, il convient d'éteindre immédiatement l'appareil par l'interrupteur principal et de contacter le service après-vente.
- ▶ Les installations électriques sur l'appareil ne peuvent être réalisées que par des personnes qualifiées en électricité.
- ▶ Les améliorations et les transformations de l'appareil ne peuvent être effectuées que par du personnel spécialisé dûment qualifié.



Le WC lavant peut continuer à être utilisé en tant que WC normal en cas de défaillance. Le bras de la douchette doit être rétracté complètement. Le rinçage du WC peut être déclenché normalement en actionnant les touches sur le réservoir.



Au cas où l'appareil serait défectueux, il peut être mis hors tension à l'aide de l'interrupteur principal.


Étape	Description du problème	Dépannage
1	Le WC lavant et la LED d'état sont sans fonction.	<p>▶ Éteindre et rallumer l'appareil. → Voir Mettre en marche et arrêter l'appareil.</p> <hr/> <p>Résultat</p> <p>✓ L'appareil se réinitialise.</p>
2	Le fusible ou le disjoncteur par courant de défaut dans le répartiteur électrique se déclenche une seule fois.	<p>▶ Remplacer ou réenclencher le fusible dans le répartiteur électrique.</p> <p>▶ Réenclencher le disjoncteur par courant de défaut dans le répartiteur électrique.</p> <hr/> <p>Résultat</p> <p>✓ L'appareil se réinitialise après la mise en marche. L'utilisation de l'appareil ne déclenche pas le fusible ou le disjoncteur par courant de défaut.</p>
3	Le fusible ou le disjoncteur par courant de défaut dans le répartiteur électrique se déclenche de manière répétée lors de l'utilisation de l'appareil.	<p>▶ Débrancher la prise secteur (le cas échéant).</p> <p>▶ Remplacer ou réenclencher le fusible ou le disjoncteur par courant de défaut dans le répartiteur électrique.</p> <p>▶ Contacter le service après-vente.</p> <hr/> <p>Résultat</p> <p>✓ L'appareil est défectueux.</p>

Étape	Description du problème	Dépannage
4	Le produit présente un défaut technique d'origine inconnue.	<ul style="list-style-type: none"> ▶ Déclencher le fusible ou le disjoncteur par courant de défaut dans le répartiteur électrique. ▶ Débrancher la prise secteur (le cas échéant). ▶ Contacter le service après-vente. ▶ Faire vérifier l'alimentation électrique par une personne qualifiée.

2 / 2

Autres anomalies de fonctionnement

Le tableau suivant vous donne des indications quant à la recherche d'erreurs lorsque certaines fonctions du WC lavant sont inopérantes.

 Le WC lavant peut continuer à être utilisé en tant que WC normal en cas de défaillance. Le bras de la douchette doit être rétracté complètement. Le rinçage du WC peut être déclenché normalement en actionnant les touches sur le réservoir.

 Au cas où l'appareil serait défectueux, il peut être mis hors tension à l'aide de l'interrupteur principal.

Description du problème	Cause	Dépannage
La LED d'état clignote en bleu/rouge.	Appareil entartré	▶ Détartre l'appareil. → Voir « Détartre l'appareil », page 25.
Le bras de douchette ne se rétracte pas automatiquement.	Dysfonctionnement	▶ Rétracter manuellement le bras de douchette.
Le bras de douchette ne fonctionne pas correctement.	Dysfonctionnement	▶ Éteindre le WC lavant pendant 30 secondes à l'aide de l'interrupteur principal.
		▶ Allumer le WC lavant à l'aide de l'interrupteur principal.
L'efficacité de la douchette diminue.	Buse de douchette obstruée ou défectueuse	▶ Nettoyer ou remplacer la buse de douchette. → Voir « Nettoyer la buse de douchette », page 23.
		▶ → Voir « Détartre l'appareil », page 25.
L'eau de la douchette n'atteint plus la température habituelle.	WC lavant entartré	▶ → Voir « Détartre l'appareil », page 25.
		▶ Éteindre le WC lavant pendant 30 secondes à l'aide de l'interrupteur principal.
		Résultat
		✓ L'appareil se réinitialise après la remise en marche.
		Résultat
		✓ L'appareil se réinitialise après la mise en marche.

Télécommande inopérante

Le tableau suivant donne des indications pour la recherche d'erreurs lorsque :

- la télécommande est inopérante
- la télécommande ne permet pas de commander le WC lavant



La télécommande est inactive pendant l'utilisation de l'application Geberit Home.



Au cas où l'appareil serait défectueux, il peut être mis hors tension à l'aide de l'interrupteur principal.

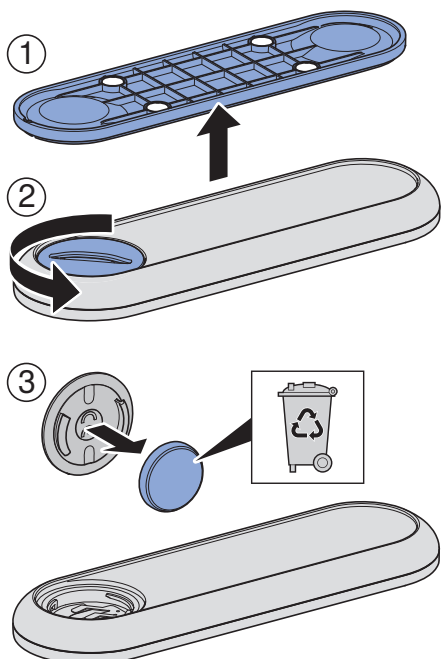
Étape	Description du problème	Dépannage
1	La télécommande ne permet pas de commander le WC lavant.	<p>► Réappairer la télécommande. → Voir « Jumeler la télécommande », page 31.</p> <hr/> <p>Résultat</p> <p>✓ La LED d'état de la télécommande s'allume pendant 3 secondes.</p>
2	La télécommande ne permet pas de commander le WC lavant. La télécommande a été réappairée.	<p>► Remplacer la pile (type CR2032). → Voir « Remplacer la pile de la télécommande », page 31.</p> <p>► Réappairer la télécommande. → Voir « Jumeler la télécommande », page 31.</p>
3	La pile a été remplacée et la télécommande a été réappairée. La télécommande reste toutefois inactive lorsqu'on appuie sur une touche.	<p>► Contacter le service après-vente.</p> <hr/> <p>Résultat</p> <p>✓ La télécommande est défectueuse.</p>

Remplacer la pile de la télécommande

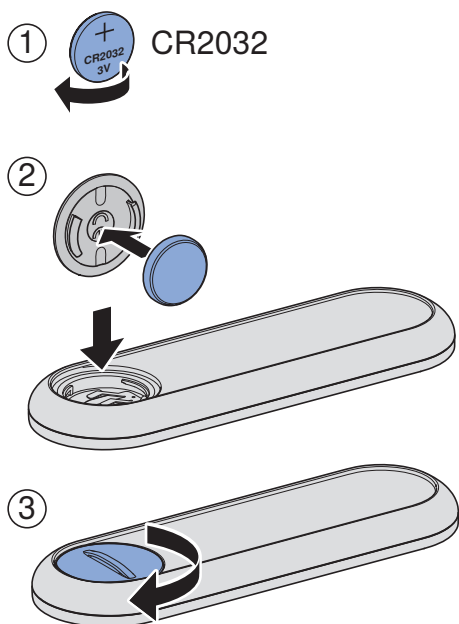
Condition requise

- La LED d'état sur la face avant de la télécommande clignote en rouge.
- La télécommande doit se trouver à portée du WC lavant pendant toute l'opération.

1 Retirez la pile usagée. Éliminez la pile usagée de façon appropriée.



2 Insérez une pile neuve de type CR2032 dans la télécommande.



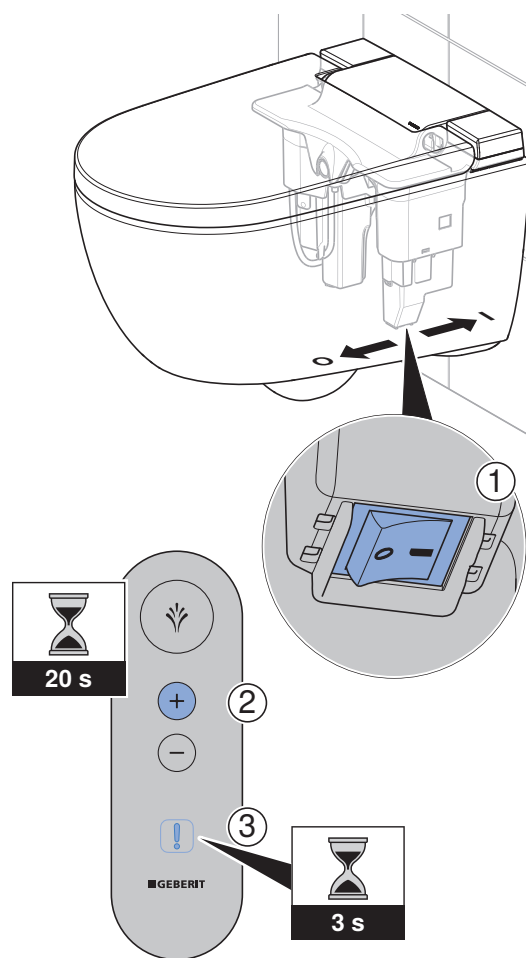
Jumeler la télécommande

i L'appareil ne peut être utilisé qu'à l'aide d'une seule télécommande avec laquelle il a été jumelé.

Condition requise

- L'appareil est éteint.

► Allumez l'appareil et appuyez sur la touche <+> de la télécommande pendant environ 20 secondes, jusqu'à ce que la LED d'état de la télécommande s'allume en vert pendant environ 3 secondes.



Résultat

- ✓ Le WC lavant peut être commandé avec la télécommande.

Durabilité

Le groupe Geberit et la durabilité

Leader européen du secteur sanitaire, Geberit est synonyme d'économie d'eau, de gestion efficace des ressources et de construction durable. Le groupe démontre depuis des dizaines d'années qu'une activité commerciale prospère sur le long terme est compatible avec l'action sociale et le respect de l'environnement. Une gestion d'entreprise à vocation durable permet à la fois de réaliser une économie sur les coûts et de minimiser les risques. Geberit s'engage à servir d'exemple et à devenir une référence pour ses clients, ses fournisseurs et ses autres partenaires. Cela passe par des produits durables et économes en eau, une fabrication sûre alliant respect de l'environnement et gestion efficace des ressources, un approvisionnement et une logistique satisfaisant aux normes les plus élevées en matière d'environnement et d'éthique ainsi que par de bonnes conditions de travail pour nos quelques 12 000 collaborateurs engagés et compétents à travers le monde. Sa responsabilité sociétale s'exprime entre autres dans des projets d'aide dans le monde entier, tous relatifs à la technique de l'eau.

Design écologique – Bilan écologique

La condition fondamentale pour des produits durables est constituée par un processus systématique d'innovation dans lequel sont sélectionnés des matériaux et principes de fonctionnement aussi respectueux que possible de l'environnement, où les risques sont réduits au strict minimum et où une grande efficacité dans la gestion des ressources est recherchée. Sur demande, un bilan écologique détaillé peut être fourni pour ce produit.

Conseils écologiques

Le présent produit a été développé avec le plus grand soin – également en matière de consommation d'énergie, d'eau et de ressources (voir les caractéristiques techniques). Vous pouvez encore réduire l'empreinte écologique du produit en suivant les recommandations suivantes :

- Mettez l'appareil hors tension lorsque vous partez en vacances.
- Interrompez manuellement la fonction douchette pour économiser l'eau chaude.
- Veillez à utiliser un minimum de papier.
- Coupez la fonction de chauffage du chauffe-eau si vous ne voulez pas utiliser de l'eau chaude pour le jet.
- Utilisez des produits de nettoyage respectueux de l'environnement.
- Entretenez l'appareil régulièrement et traitez-le avec soin pour prolonger sa durée de vie.
- S'il est défectueux, remettez l'appareil à Geberit ou à un partenaire désigné pour une élimination dans les règles

Élimination

Élimination des déchets d'équipements électriques et électroniques



Le symbole de la poubelle barrée signifie que les anciens appareils électriques et électroniques ne doivent pas être jetés avec les déchets non triés, mais être éliminés séparément des déchets ménagers. Les utilisateurs finaux sont tenus par la loi de retourner les appareils usagés aux organismes publics chargés de l'élimination des déchets, aux distributeurs ou à Geberit pour qu'ils soient éliminés de manière appropriée. De nombreux distributeurs sont tenus de reprendre gratuitement les appareils électriques et électroniques usagés. Pour un retour à Geberit, il convient de prendre contact avec la société de distribution ou de service compétente.

Les piles et accumulateurs usagés ainsi que les lampes accessibles doivent être retirés de l'appareil avant son dépôt en déchetterie ou centre d'élimination des déchets.

Si des données personnelles sont stockées dans l'appareil usagé, il incombe aux utilisateurs finaux de les effacer avant de l'éliminer.

Garantie client final

Garantie client final

La présente garantie d'utilisateur final (« garantie ») complète la garantie légale pour vices cachés assumée par votre partenaire contractuel et ne s'y substitue pas. Les droits découlant de la garantie légale pour vices cachés peuvent être exercés gratuitement et indépendamment de la présente garantie. Ils ne sont pas limités par cette garantie.

Cette garantie s'applique uniquement aux produits Geberit AquaClean fixes identifiés par un numéro de série Geberit (« produit »).

La garantie n'est accordée que si le produit a été installé dans certains pays. Vous trouverez une liste de ces pays à la dernière page du mode d'emploi (« liste »). La garantie est accordée par la société Geberit qui est compétente pour le pays dans lequel le produit a été installé (« Geberit »). Les coordonnées et l'adresse web de Geberit figurent sur la liste.

1. Geberit garantit au client final que le produit est exempt de tout défaut de matériau et de fabrication. La garantie est valable pendant une durée de deux ans à compter de la date d'installation du produit chez le client final. Le client final peut prolonger la garantie d'une année supplémentaire pour un total de trois ans si, dans un délai de 90 jours à compter de la date d'installation, il renvoie la carte de garantie jointe au produit dûment remplie à Geberit, ou s'il complète et envoie le formulaire de garantie sur le site web de Geberit (ci-après globalement « durée de la garantie »).

Portée de la garantie :

- a) En cas de défaut du matériau ou de fabrication, Geberit prend en charge gratuitement la réparation ou le remplacement des pièces défectueuses par un service après-vente mandaté par Geberit pendant les deux premières années de la durée de la garantie.
 - b) Pendant la troisième année de la durée de garantie, Geberit fournit gratuitement les pièces de remplacement à un service après-vente agréé par Geberit chargé de la réparation par le client final en cas de défaut du matériau ou de fabrication.
2. Toute autre prétention de la part du client final vis-à-vis de Geberit est exclue de la présente garantie.
 3. Les prétentions découlant de la garantie sont recevables uniquement dans les conditions suivantes :
 - a) Le produit a été installé et mis en service par une entreprise sanitaire ou l'un des services après-vente agréés par Geberit. Le client final peut obtenir un aperçu des services après-vente agréés par Geberit sur demande auprès de Geberit.
 - b) Aucune modification n'a été apportée au produit et aucune pièce n'a été enlevée ou remplacée et aucune installation supplémentaire n'a été ajoutée.
 - c) Le défaut du produit n'a pas été causé par une installation ou une utilisation inappropriées, ou par une maintenance ou un entretien insuffisants.
 4. Pour faire valoir les droits découlant de la présente garantie, il suffit d'envoyer un message écrit ou oral à Geberit aux coordonnées mentionnées dans la liste ou sur le site web de Geberit et de présenter une preuve indiquant la désignation du produit et la date d'installation. Les informations suivantes doivent au moins être jointes au message :
 - a) le nom, l'adresse et l'adresse e-mail du client qui a acheté le produit, ainsi que le nom de la société et le numéro de téléphone en option
 - b) le modèle et le numéro de série du produit
 - c) les informations sur les défauts du matériau ou de fabrication du produit
 5. Cette garantie est exclusivement soumise au droit du pays dans lequel le produit a été installé. La Convention des Nations unies sur les contrats de vente internationale de marchandises est expressément exclue. Dans la mesure où le client est un commerçant, une personne morale de droit public ou un fonds spécial de droit public, le tribunal compétent pour tous les litiges découlant des relations contractuelles entre le client et le fournisseur est celui du siège de Geberit.

Caractéristiques techniques et informations

Caractéristiques techniques

Tension nominale	230 V CA
Fréquence du réseau	50 Hz
Puissance absorbée	850 W
Puissance absorbée, standby	≤ 0,5 W
Raccordement électrique	Alimentation sur secteur par prise de courant avec conducteur trifilaire sous gaine flexible
Degré de protection	IPX4
Classe de protection	I
Technologie radio	Bluetooth® Low Energy ¹⁾
Plage de fréquence	2400–2483,5 MHz
Puissance de sortie maximale	0 dBm
Durée d'activation de la douchette	20 s
Nombre de niveaux de pression de jet de la douchette	5
Température de l'eau	34–40 °C
Température de service	5–40 °C
Pression d'alimentation	50–1000 kPa
	0,5–10 bar
Pression dynamique minimale	50 kPa
	0,5 bar
Débit calculé	0,02 l/s
Charge maximale abattant WC	150 kg

¹⁾ La marque Bluetooth® et ses logos sont la propriété de Bluetooth SIG, Inc. et sont utilisés par Geberit sous licence.

Déclaration UE de conformité simplifiée

Geberit International AG déclare par la présente que l'équipement radioélectrique du type Geberit AquaClean Alba est conforme à la directive 2014/53/UE.

Le texte intégral de la déclaration de conformité UE peut être consulté sur le site :

<http://doc.geberit.com/971625000.pdf>.

Contact

Siège social

(CH / LI)

Geberit Vertriebs AG

Schachenstrasse 77

8645 Jona

Schweiz / Suisse / Svizzera

T +41 848 882 982

service.ch@geberit.com

www.geberit-aquaclean.ch

www.geberit.ch

Europe

(AT)

Geberit Vertriebs GmbH & Co. KG

Gebertstrasse 1

3140 Pottenbrunn / St. Pölten

Oesterreich

T +43 2742 401-500

aquaclean.at@geberit.com

www.geberit-aquaclean.at

www.geberit.at

(BE)

Geberit nv/sa

Ossegemstraat 24

1860 Meise

België / Belgique

T +32 2 252 01 11

aquaclean.be@geberit.com

www.geberit-aquaclean.be

www.geberit.be

(BG)

Юнитрейд Интернешънъл ЕООД

бул. "Черни връх" 161-A

1407 София

България

T +359 2 968 11 11

F +359 2 968 10 01

unitrade@unitrade-bg.com

www.unitrade-bg.com

(CZ)

Geberit spol. s r.o.

Sokolovská 2408/222

190 00 Praha 9

Česká Republika

T +420 284 689 670

sekretariat.cz@geberit.com

www.geberit-aquaclean.cz

www.geberit.cz

(DE)

Geberit Vertriebs GmbH Kundendienst/
Servicestelle

Theuerbachstrasse 1

88630 Pfullendorf

Deutschland

T +49 75 52 934 10 11

service.de@geberit.com

www.geberit-aquaclean.de

www.geberit.de

(DK)

Geberit A/S

Lægårdsvej 26

8520 Lystrup

Danmark

T +45 86 74 10 86

F +45 86 74 10 98

service.dk@geberit.com

www.geberit-aquaclean.dk

www.geberit.dk

(ES / AD / GI)

Geberit S.A.U.

Plaza Europa, 2-4, 6ª planta

08902 L'Hospitalet del Llobregat (Barcelona)

España

T +34 900 23 24 25

info.iberia@geberit.com

www.geberit.es

(FI)

Geberit Oy

Lumijälki 2

01740 Vantaa

Suomi

T +358 (0)10 662 302

asiakaspalvelu@geberit.com

www.geberit.fi

(FR / MC)

Geberit s.a.r.l

ZA du Bois Gasseau - CS40252 Samoreau

77215 Avon Cedex

France

T +33 1 60 71 66 61

service.technique@geberit.com

www.geberit-aquaclean.fr

www.geberit.fr

(GB / IE)

Geberit Sales Ltd.

Geberit House

Edgehill Drive

Warwick CV34 6NH

UK

T +44 1926 516 800

T +44 1926 400 101

Eire T +44 1622 717 811

aquaclean.uk@geberit.com

www.geberit-aquaclean.co.uk

www.geberit.co.uk

(GR)

Geberit Greece S.M.P.C

572 Vouliagmenis Avenue

16452 Argyroupoli Athens

Hellas

sales.gr@geberit.com

www.geberit.gr

(HR / BA)

Geberit prodaja d.o.o. , Ruše

Podružnica Zagreb

Samoborska cesta 218

10090 Zagreb

Hrvatska

T +385 1 3867 800

service.hr@geberit.com

www.geberit.hr

(HU)

Geberit Kft.

1117 Budapest

Alíz utca 4.

Magyarország

T +36 1 204 4187

service.hu@geberit.com

www.geberit.hu

(IT)

Geberit Marketing e Distribuzione SA

Via Gerre 4

6928 Manno

Svizzera

T +41 91 611 92 92

F +41 91 611 93 93

aquaclean.it@geberit.com

www.geberit-aquaclean.it

www.geberit.it

(LU)

Geberit Luxembourg

5, rue Jules Ferry

4368 Belval (Sanem)

Luxembourg

T +352 54 52 26

F +352 54 54 91

service.lu@geberit.com

www.geberit.lu

(NL)

Geberit B.V.

Fultonbaan 15

3439 NE Nieuwegein

Nederland

T +31 (0)3060 57700

F +31 (0)3060 53392

service.nl@geberit.com

www.geberit-aquaclean.nl

www.geberit.nl

(NO)

Geberit AS

Luhrtoppen 2

1470 Lørenskog

Norge

T +47 67 97 82 00

gacservice.no@geberit.com

www.geberit-aquaclean.no

www.geberit.no

(PL)

Geberit Sp. z o.o.

ul. Postępu 1

02-676 Warszawa

T +48 22 376 01 01 lub

T +48 801 17 17 17

info.pl@geberit.com

www.geberit-aquaclean.pl

www.geberit.pl

(PT)

Geberit Tecnologia Sanitária, S.A

Rua Cupertino de Miranda, nº 12-2º A

1600-485 Lisboa

Portugal

T 800 25 26 27

info.iberia@geberit.com

www.geberit.pt

(RO)

Geberit S.R.L

Strada Izvor, Nr. 80, Et. 9

Sector 5, Bucuresti

România

T +40 21 330 30 80

info.ro@geberit.com

www.geberit.ro

(RS / MK / ME)

Geberit prodaja d.o.o.

Predstavništvo za Srbiju

Crnu Goru i Severnu Makedoniju

Vojvode Skopljanca 24

RS -11000 Beograd

Serbija

T + 381 11 30 96 430

service.rs@geberit.com

www.geberit.rs

(SE / IS)

Geberit AB

Folketshusgatan 1

Box 140

295 31 Bromölla

Sverige

T +46 456 480 00

aftersales.se@geberit.com

www.geberit-aquaclean.se

www.geberit.se

(SI / AL)

Geberit prodaja, d.o.o.

Bezena 55 A

2342 Ruše

Slovenija

T +386 1 586 22 00

service.si@geberit.com

www.geberit.si

(SK)

Geberit Slovensko s.r.o.

Karadžičova 10

821 08 Bratislava 2

Slovensko

T +421 2 49 20 30 71

sekretariat.sk@geberit.com

www.geberit.sk

(TR)

Geberit Tesisat Sistemleri Tic Ltd. Şti.

İçerenköy Mah. Engin Sok. No: 10

34752 Ataşehir-İstanbul

Türkiye

T +90 216 340 82 73

F +90 216 340 82 79

service.tr@geberit.com

geberit.com.tr

Afrique et Moyen-Orient

(AE / BH / KW / OM / QA / SA)

Geberit International Sales AG

Dubai Branch

B702-B705

Building No. 1

Dubai Design District

AE-PO Box

282317 Dubai

United Arab Emirates

T +971 4 204 5477

F +971 4 204 5497

sales.gulf@geberit.com

www.geberit.ae

(IL)

Geberit Israel LTD

(North) Barkat 4 Industrial Park

Caesarea 3079897

Israel

T +972 4 6907207

isro@geberit.com

www.geberit.co.il

(ZA)

Geberit Southern Africa (Pty.) Ltd.

6 Meadowview Lane,

Meadowview Business Estate,

Longmeadow, Linbro Park

Johannesburg

South Africa

T +27 11 444 5070

F +27 11 444 5992

service.za@geberit.com

www.geberit.co.za

Asie

(CN)

吉博力(上海)贸易有限公司

地址: 上海市嘉定区南翔高科

技园区惠平路1515号

邮编: 201802

People's Republic of China

(CN)

Geberit (Shanghai) Trading Co., Ltd.

Nanxiang Hi-Tech, Jiading District, Shanghai

Nr. 1515, Huiping Road, Technology park

Zipcode 201802

People's Republic of China

T +86 21 61853188

Hotline 400-920-1100

www.geberit.com.cn

(SG / TH / JP / PH / KR / VN / KH / MY / TW / ID /
HK / MO)

Geberit South East Asia Pte Ltd

8 Kallang Avenue, #17-09, Aperia Tower 1

Singapore 339509

Singapore

T +65 6250 4011

sales.sg@geberit.com

www.geberit.com.sg

Autres pays

(GE / AZ / IQ / UZ)

Geberit Tesisat Sistemleri Tic Ltd. Őti.

İçerenky Mah. Engin Sok. No: 10

34752 AtaŐehir-İstanbul

Trkiye

T +90 216 340 82 73

F +90 216 340 82 79

service.tr@geberit.com

geberit.com.tr

(GISA / GR / EG / NG / KE / MA / UA)

Geberit International Sales

Neue Jonastrasse 59

8640 Rappenswil

Schweiz

T +41 848 882 982

T +41 55 221 62 00

sales@geberit.com

www.geberit-global.com.ch



Geberit International AG
Schachenstrasse 77, CH-8645 Jona
documentation@geberit.com
www.geberit.com