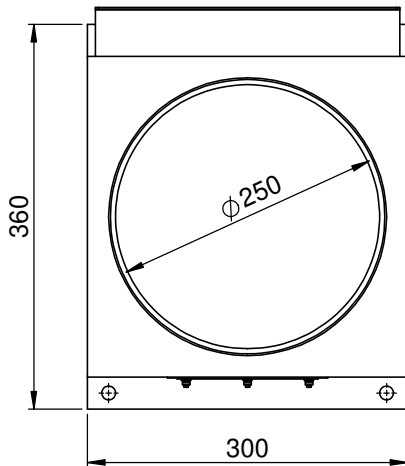


Wechselelemente

Schieberblatt

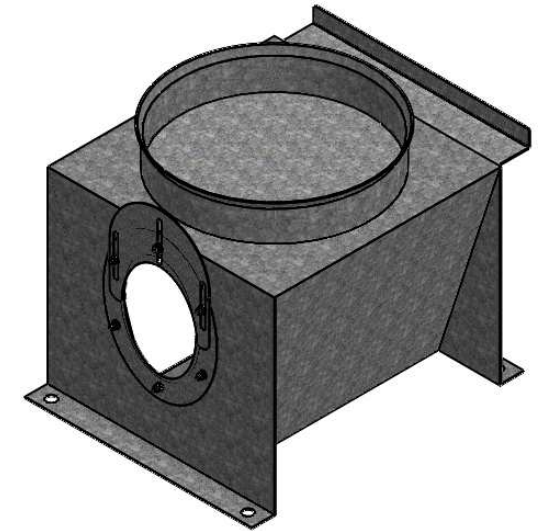
Reinigungsklappe



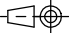
Darstellung ohne Schrauben

Gehäuse t = 1,5 mm
Schieberblatt t = 1,5 mm

Alle Teile galvanisch verzinkt



Weitergabe sowie Vervielfältigung dieses Dokuments, Verwertung und Mitteilung seines Inhalts sind verboten, soweit nicht ausdrücklich gestattet. Zuwiderhandlungen verpflichten zu Schadenersatz. Alle Rechte für den Fall der Patent-, Gebrauchsmuster- oder Geschmackschutzrechte vorbehalten.

	Allgemeintoleranzen DIN ISO 2768-mK		 DIN 6 T1 - Proj. methode 1		Kunde:				
	Datum		Name		Auftragsnummer:				
	Erstellt 07.04.2020		Schmitt		Material:				
	Gepr. 08.04.2020				Gewicht (kg):				
				Benennung:		Spiralenkasten HP-SK-VII			
				Artikelnummer: ---					
Änderung		Datum		Name		Stück	Format	Maßstab	Blatt / von
							A3	1:5	1 / 1
Schutzvermerk ISO 16016 beachten									