

## ShowerSelect S

### Thermostat Unterputz für 2 Verbraucher

Oberfläche: **Mattschwarz** Artikelnummer: **15743670**



#### Beschreibung

##### Merkmale

- 2 Verbraucher
- Thermostatkartusche zur Regelung der Temperatur, Start/ Stop Ventil zur Bedienung der Verbraucher
- komfortables Ein-/Aus-switchen von 2 Verbrauchern über Select-Button
- gleichzeitige Nutzung von mehreren Verbrauchern
- maximale Durchflussmenge bei 3 bar: 29,7 l/min
- Durchflussmenge oberer Abgang: 25 l/min
- Durchflussmenge unterer Abgang: 23 l/min
- Durchflussmenge bei gleichzeitiger Nutzung aller Verbraucher: 29,7 l/min
- min. Betriebsdruck: 1 bar
- max. Betriebsdruck: 10 bar
- Sicherheitssperre bei 40 °C
- Temperaturbegrenzung einstellbar
- Anschlussart: Grundkörper
- Geräuschgruppe: II
- Durchflussklasse: B
- Thermostat wird geliefert mit Tasten Handbrause und Rain groß
- DVGW NW-6509CS0574
- PA-IX 28414/IIBB

#### Technologie



#### Designpreise



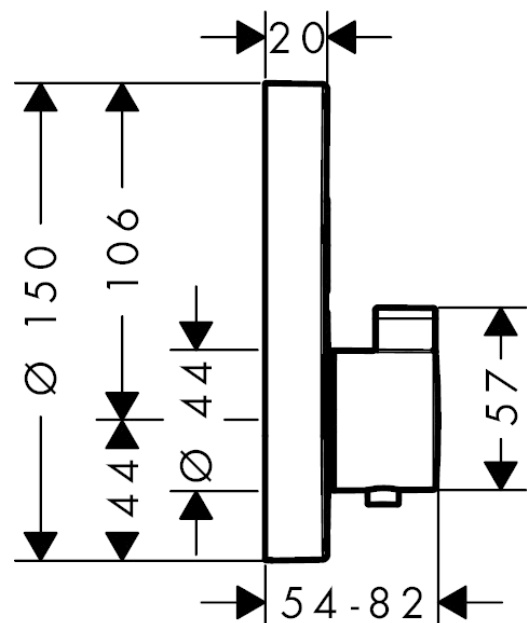
#### Zertifikate



#### Produktabbildung



#### Maßzeichnung



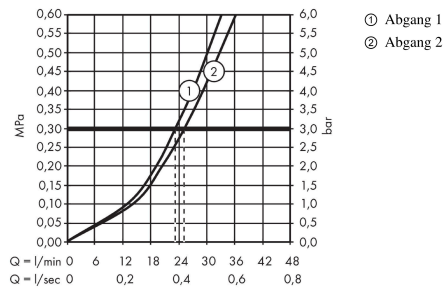
**ShowerSelect S**

**Thermostat Unterputz für 2 Verbraucher**

Oberfläche: **Mattschwarz** Artikelnummer: **15743670**



**Durchflussdiagramm**



**ShowerSelect S**

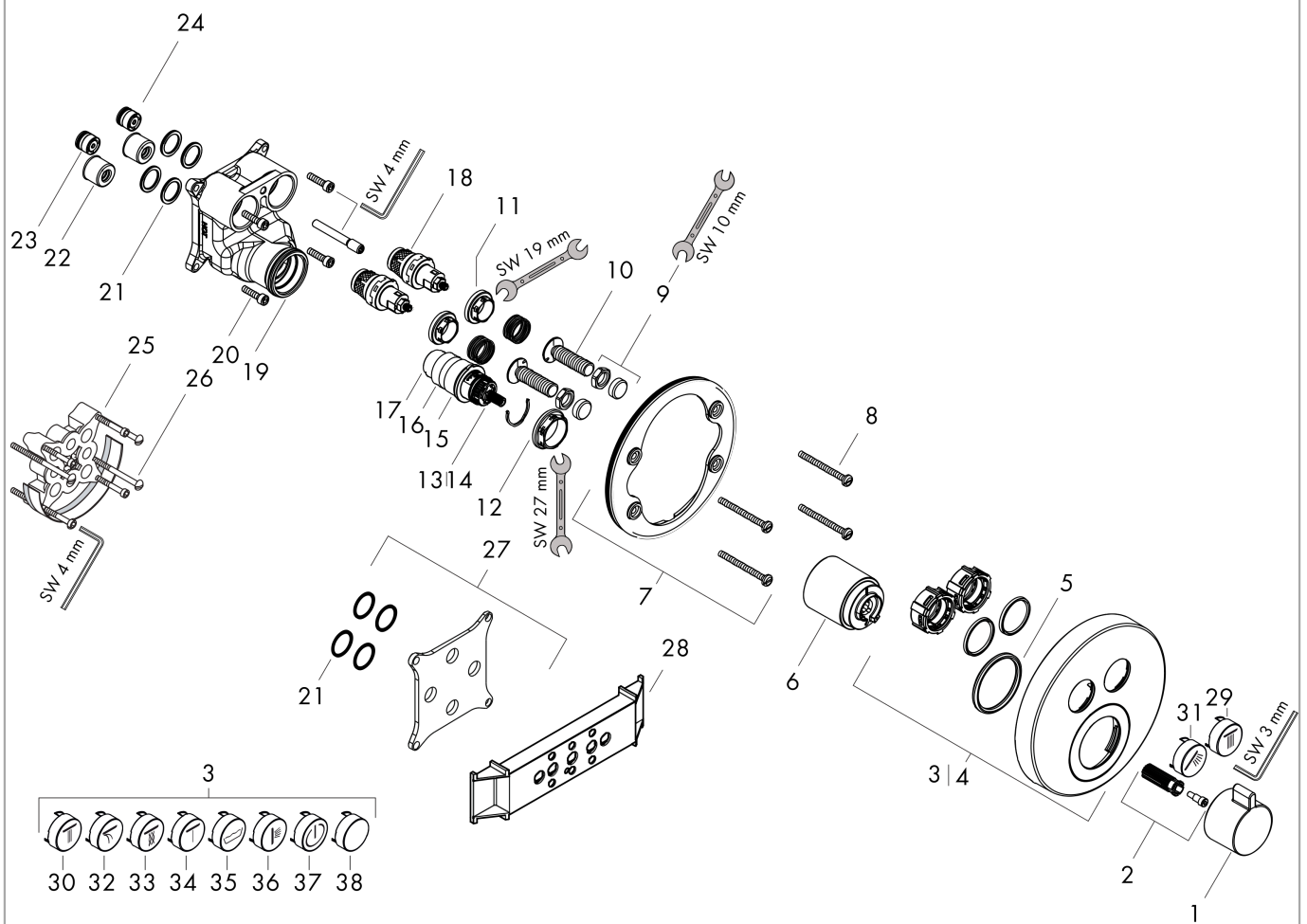
**Thermostat Unterputz für 2 Verbraucher**

Oberfläche: **Mattschwarz** Artikelnummer: **15743670**



**Explosionszeichnung**

Baujahr: >06/20



## ShowerSelect S

Thermostat Unterputz für 2 Verbraucher

Oberfläche: **Mattschwarz** Artikelnummer: **15743670**



### Ersatzteilliste

Baujahr: >06/20

Pos.	Beschreibung	Artikelnummer	PG	VE
1	Thermostatgriff	92215670	61	1
2	Schnappeinsatz mit Schraube	95843000	3	1
3	Rosette Ø 150 mm	92325670	61	1
4	Rosette für vertauschte Anschlüsse	92391XXX	0	-
5	O-Ring 44x4	98471000	3	1
6	Hülse	92216670	58	1
7	Rosettenträger	98793000	9	1
8	Trägerschraubenset	96454000	3	1
9	Mutter und Kappe	92696000	5	1
10	Select-Adapter	92219000	2	1
11	Mutter	98368000	4	1
12	Mutter	98913000	6	1
13	Temperatur Regeleinheit	98282000	14	1
14	Regeleinheit für vertauschte Anschlüsse	92373000	18	1
15	O-Ring 20x1,5	98197000	1	1
16	O-Ring 25x1,5	98146000	1	1
17	O-Ring 25x2,5	92146000	5	1
18	Absperreinheit (AVP)	95758000	14	1
19	O-Ring 36x2	98156000	1	1
20	Schraubenset	96525000	3	1
21	O-Ring 16x2	98133000	1	1
22	Schalldämpfer	94073000	7	1
23	Rückflussverhinderer (druckbeständig bis 2 MPa)	92594000	5	1
24	Rückflußverhinderer	97980000	8	1
25	Verlängerung 25 mm	13595000	98	1
26	Trägerschraubenset	97747000	1	1
27	Ausgleichsset 1°	95521000	16	1
28	Montagehilfe	92540000	98	1
29	Symbol Kopfbrause Rain groß	93571670	53	1
30	Symbol Kopfbrause Rain klein	93572670	53	1
31	Symbol Handbrause	93573670	53	1
32	Symbol Schwall	93574670	53	1
33	Symbol Whirl	93575670	53	1
34	Symbol Mono	93576670	53	1
35	Symbol Wanne	93577670	53	1
36	Symbol Seitenbrause	93578670	53	1
37	Symbol ON/OFF	93579670	53	1
38	Druckknopf	93955XXX	0	-