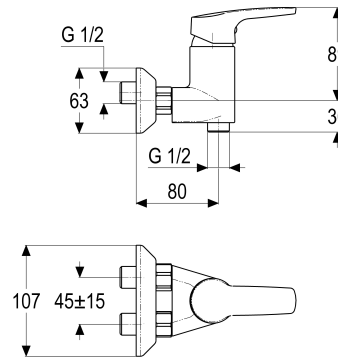


**Z056671-00010 SH BRAUSEARMATUR EHM ALPHA_350****Produktabbildung****Maßzeichnung****Produktbeschreibung**

Brausearmatur
chrom
S-Anschlüsse 1/2"
Brauseabgang 1/2"
eigensicher gegen Rückfließen
für Durchlauferhitzer geeignet
mit Brausegarnitur

Ausschreibungstext

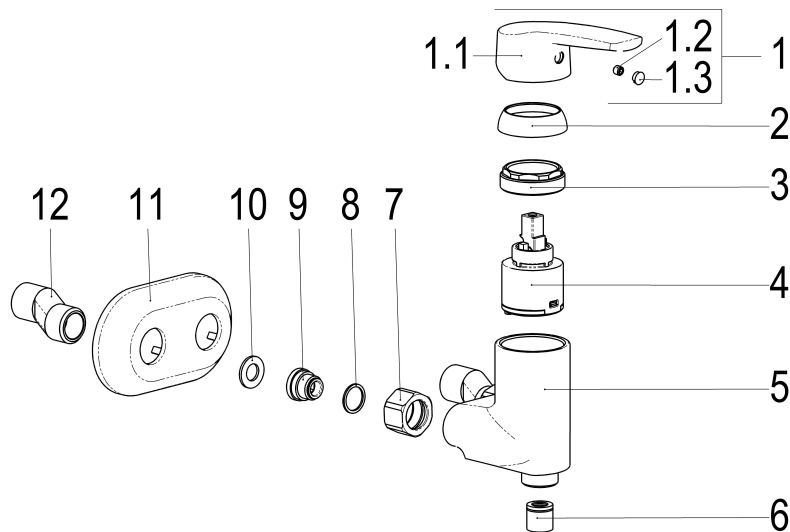
Z056671-00010
Heinrich Schulte
Brausearmatur
alpha_350
chrom
Stichmaß 30 - 60 mm
S-Anschlüsse 1/2"
Brauseabgang 1/2"
Kartusche 35 mm
mit Heißwasserbegrenzer
Werkstoffe nach TrinkwV und UBA
Hebel Metall
Handbrause Modern 1F
Brauseschlauch 1250 mm mit Konus
für Wandmontage
eigensicher gegen Rückfließen
für Durchlauferhitzer geeignet
mit Brausegarnitur

VPE: 1
GTIN: 4020929743310





Explosionszeichnung



Ersatzteilliste

Pos.	Beschreibung	Artikel-Nr.
00	SH BEDIENUNGSHABEL ALPHA_100	Z056990-00010
00	SH BR-SCHLAUCH KST.M. KNICKSCHUTZ	Z093725-00010
00	SH S-ANSCHLUSS 1/2" X 1/2"	Z012002-00010
00	SH VERSCHRAUBUNG ZU SERIE 62	Z009111-00000
00	SH ROSETTE M37 X 1,5 / D:39,7X12	Z009110-00010
00	SH HANDBRAUSE MODERN 1F	Z093124-00010
00	SH WANDBRAUSEHALTER STANDARD	Z093705-00010
00	SH RÜCKFLUSSVERHINDERER PATRONE	Z028904-00000
00	SH KARTUSCHE FÜR NORMALDRUCK	Z009200-00000