

Schlammabscheider nach dem Wirbelstromprinzip mit Filter und Doppelmagnet

► DIRTSTOP XL

Leistungstarker Schlammabscheider mit Doppelmagnet und Filter nach dem Wirbelstromprinzip.

■ ÜBERBLICK



Dirtop XL ist ein magnetischer Schlammabscheider mit dreifacher Filterwirkung zum Schutz und zur Erhaltung der Anlage.

Die Metallteile der Heizungsanlage sind Korrosion ausgesetzt, wodurch eisenhaltige Verunreinigungen ins Wasser gelangen können. Zudem kann es zu Verunreinigungen beispielsweise durch Kalk kommen. Solche Verunreinigungen lagern sich tendenziell in Anlagenteilen mit geringerem Strömungsquerschnitt ab und führen dort zu Verstopfungen, lauten Geräuschen und anderen Funktionsstörungen.

Dirtop XL kombiniert einen dauerhaften und wirkungsvollen Schutz mit einer äußerst einfachen Installation. Der Wirbelstromeinsatz ermöglicht die Vorabscheidung von nicht eisenhaltigem Schlamm. Im Anschluss daran werden die verbleibenden Schmutzpartikel von dem doppelten Neodym-Magneten und dem Maschenfilter herausgefiltert. Begünstigt wird dieser Vorgang durch die großvolumige Schlammammelkammer.

Die regelmäßige Reinigung des Schlammabscheiders kann einfach und schnell ohne Entleerung der Anlage durchgeführt werden.

■ VORTEILE

✓	Installation mit vertikal, horizontal oder in einem Winkel von 45° angeordneten Anschlüssen
✓	Wirbelströmung des Wassers dank patentiertem Einsatz
✓	Mechanische Filtration der Verunreinigungen in der Anlage mit S-förmigem Maschenfilter (500 µm für die Erstpülung und 800 µm für den normalen Betrieb)
✓	Leistungstarker Doppelmagnet (2 x 12 000 Gauß) zur Erleichterung der Abscheidung von eisenhaltigen Verunreinigungen
✓	450 ml große Schlammammelkammer für die abgeschiedenen Verunreinigungen zur Verringerung der Spülhäufigkeit
✓	Absinken der Verunreinigungen in den unteren Teil des Schlammabscheiders durch Schwerkraftwirkung
✓	Hoher Volumenstrom für den optimalen Einsatz in Anlagen mit Wärmepumpen

■ SORTIMENT

- Außenausführung: anthrazitgrau (RAL 7010)
- Anschlussmaße:

	T-Fitting aus Technopolymer *	T-Fitting aus Messing
3/4" AG	✓	
1" AG	✓	✓
1 1/4" AG	✓	✓
3/4" IG	✓	
1" IG	✓	✓
1 1/4" IG	✓	✓

* : mit integrierten Absperrhähnen

Nachstehend sind als Beispiele einige Modelle mit integrierten Absperrhähnen und T-Fittings aus Technopolymer sowie mit T-Fittings aus Messing dargestellt.



■ INSTALLATION

Dank des drehbaren T-Fittings aus Messing oder Technopolymer können die Zulauf-/Auslaufrohre von Dirtstop XL vertikal, horizontal oder mit einer Neigung zwischen 0 und 90° angeordnet werden.

Dirtstop XL kann unterhalb von wandhängenden Wärmezeugern oder am zentralen Wärmezeuger in Zentralheizungs- und Kühlungsanlagen installiert werden.



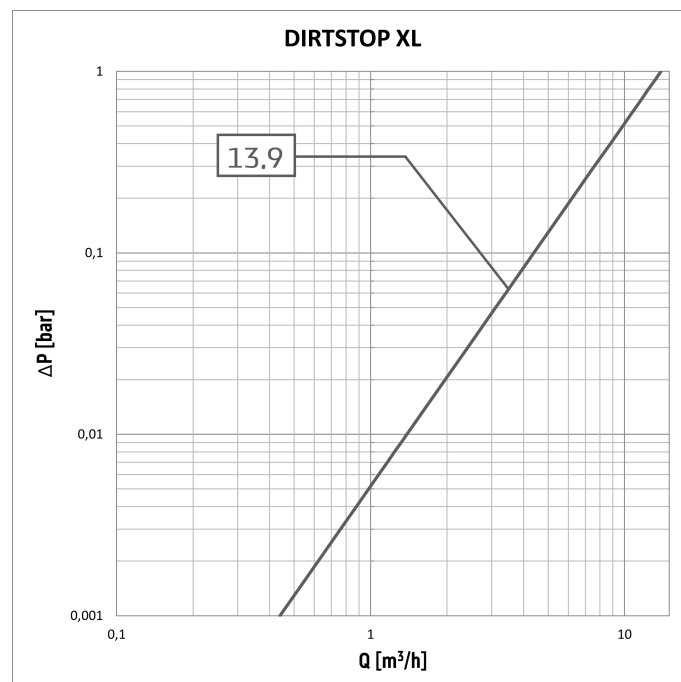
Dirtstop XL ist optional mit einer Dämmschale erhältlich (Artikelnummer mit dem Buchstaben „I“ am Ende), die für kombinierte Heizungs- und Kühlungsanlagen von wesentlicher Bedeutung ist.



Die Dämmschale ist auch separat mit folgenden Artikelnummern erhältlich:

- 520320: Dämmschale für Dirtstop XL inkl. T-Fitting mit Kunststoffkörper;
- 520321: Dämmschale für Dirtstop XL inkl. T-Fitting mit Messingkörper.

■ KENNLINIE



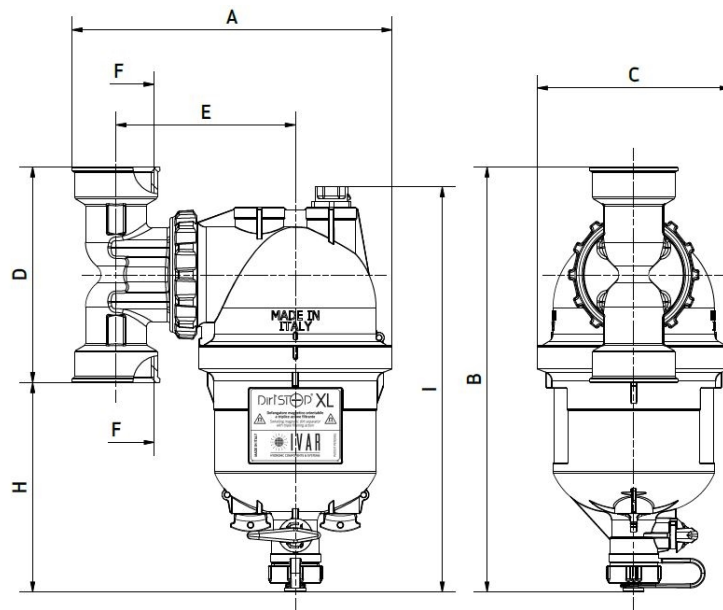
■ TECHNISCHE DATEN

Temperatur des Wärmeträgers	0–90 °C
Max. Betriebsdruck	3 bar
Durchflusskoeffizient (Kv)	13,9
Max. Volumenstrom (indikativ)	$\frac{3}{4}$ " AG: 1,46 m ³ /h $\frac{3}{4}$ " IG: 3,0 m ³ /h 1" AG: 2,75 m ³ /h 1" IG: 4,6 m ³ /h 1" $\frac{3}{4}$ AG: 4,6 m ³ /h 1" $\frac{3}{4}$ IG: 6,75 m ³ /h
Maschenfilter	500 µm Edelstahl AISI 304 für die Erstreinigung der Anlage 800 µm Edelstahl AISI 304
Kompatible Betriebsmedien	Wasser oder Glykollösung (max. 50 %)
Magnet	Neodym, magnetische Induktion (2 x 12 000 G) Max. Anzugsmoment 1,4 N·m Diametrale Magnetisierung für maximale Schlammabscheidung
Dämmmaterial	ARPRO 4135 FR

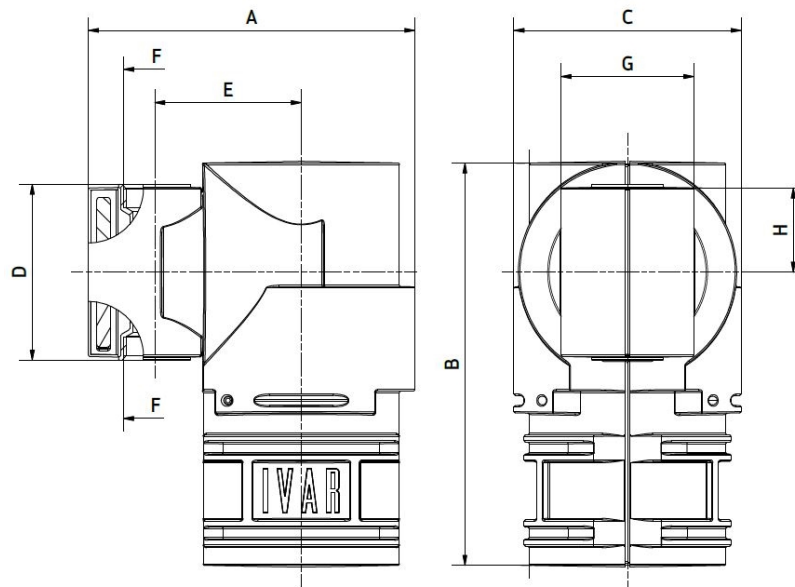
■ MATERIALIEN

- Gehäuse, Membran und sonstige Innenteile: Messing CW 617 N
- O-Ring: NBR
- Flachdichtungen: asbestfreies Dichtungsmaterial
- Kunststoffteile: PA66

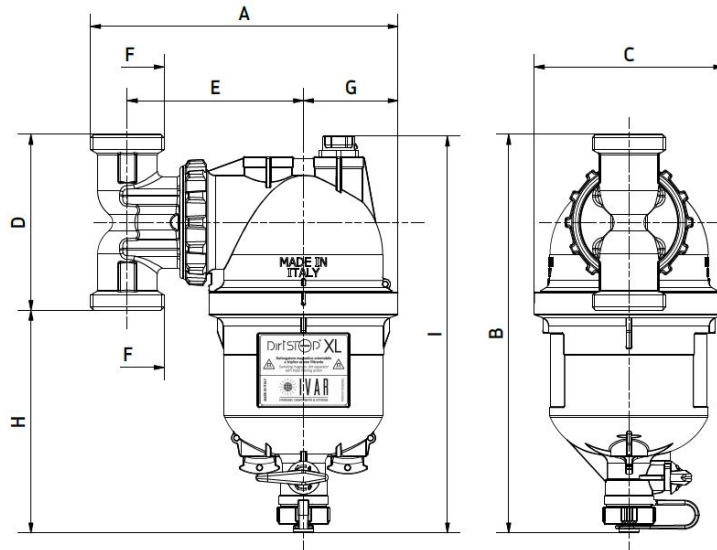
■ ABMESSUNGEN



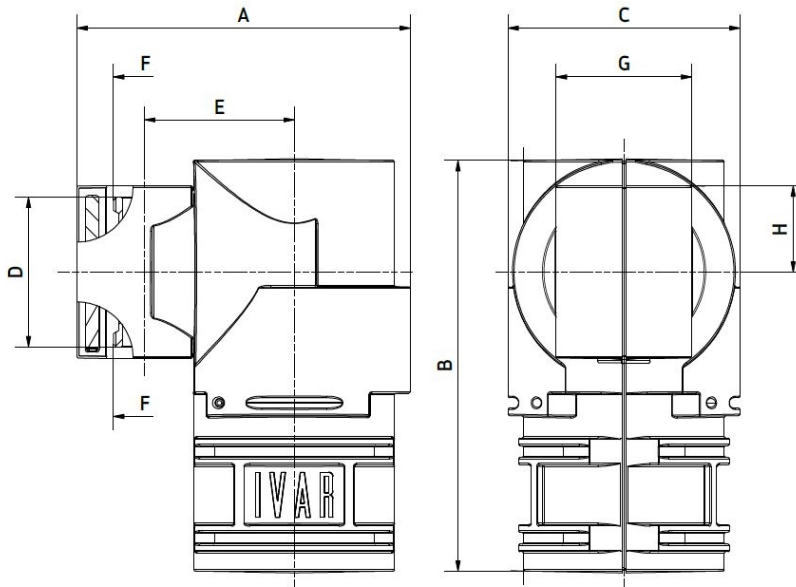
Art.	Cod.	A	B	C	D	E	F	G	H	I
DIRTSTOP XL BF	520316	173	236.5	110	120	100	G1" F	55	116.5	225
DIRTSTOP XL BF	520317	178	236.5	110	120	100	G1"1/4 F	55	116.5	225



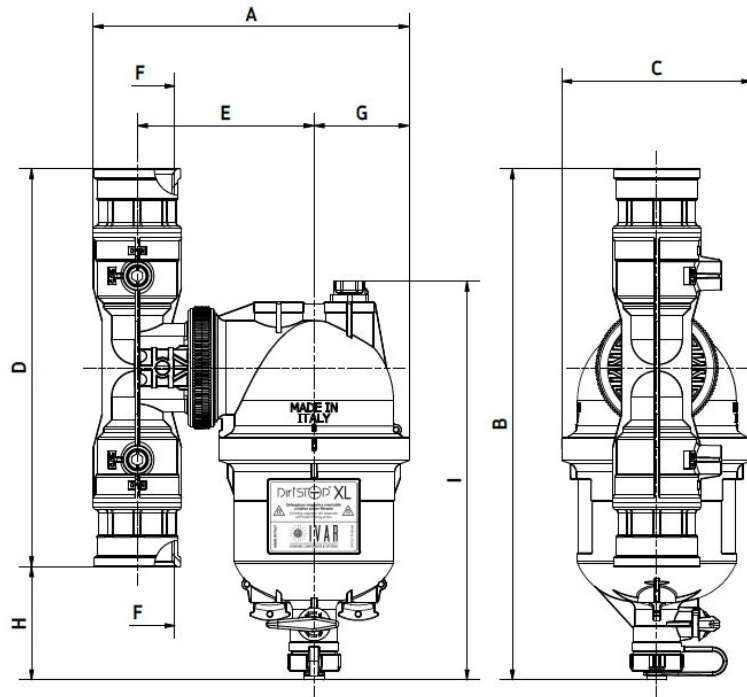
Art.	Cod.	A	B	C	D	E	F	G	H
DIRTSTOP XL BF	520316I	222.75	274.5	155	120	100	G1" F	90.5	57.5
DIRTSTOP XL BF	520317I	222.75	274.5	155	120	100	G1"1/4 F	90.5	57.5



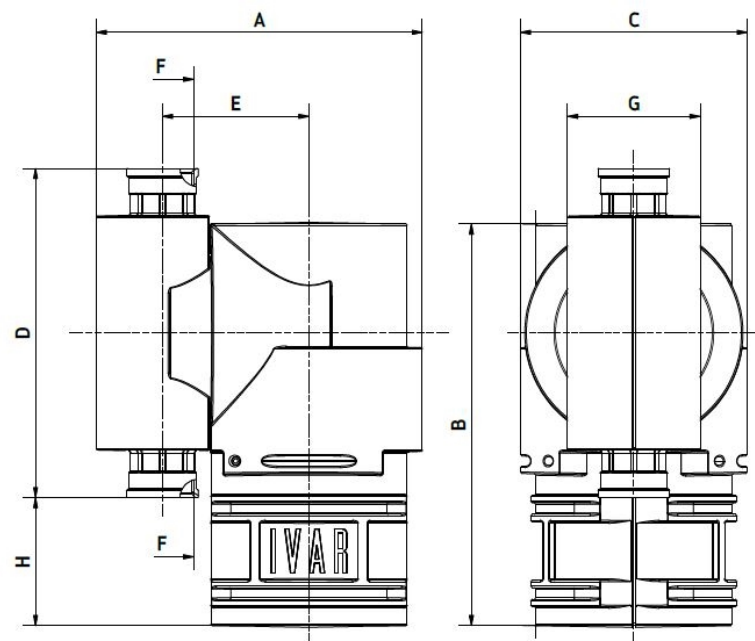
Art.	Cod.	A	B	C	D	E	F	G	H	I
DIRTSTOP XL BM	520315	170	226.5	110	100	100	G1" M	55	126.5	225
DIRTSTOP XL BM	520311	175	226.5	110	100	100	G1"1/4 M	55	126.5	225



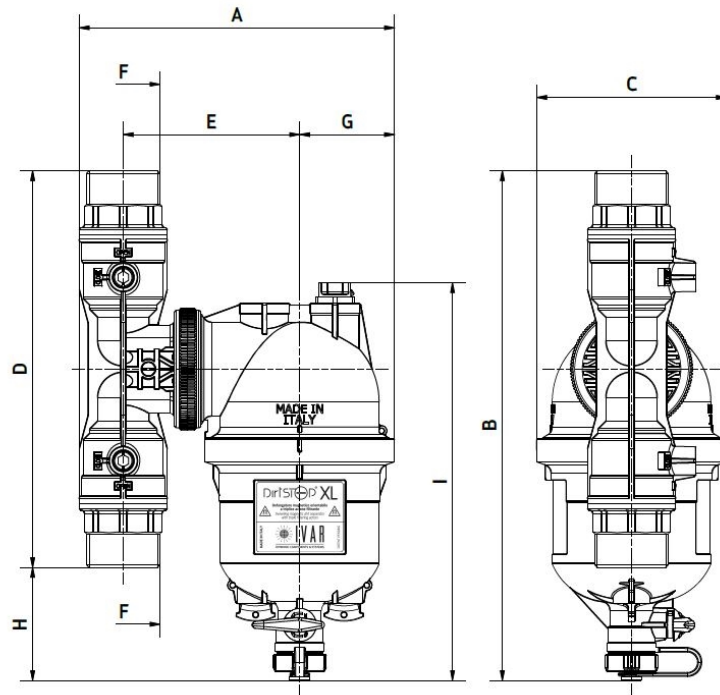
Art.	Cod.	A	B	C	D	E	F	G	H
DIRTSTOP XL	520315I	222.75	274.5	155	100	100	G1" M	90.5	57.5
DIRTSTOP XL	520311I	222.75	274.5	155	100	100	G1"1/4 M	90.5	57.5



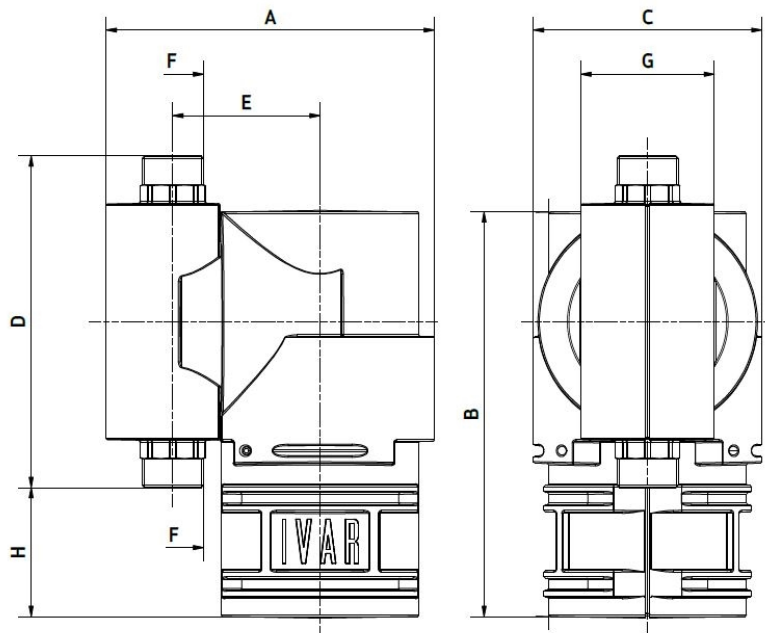
Art.	Cod.	A	B	C	D	E	F	G	H	I
DIRTSTOP XL PF	520303	180	289	110	225	100	G3/4" F	55	64	225
DIRTSTOP XL PF	520304	180	289	110	225	100	G1" F	55	64	225
DIRTSTOP XL PF	520305	180	289	110	225	100	G1 1/4 F	55	64	225



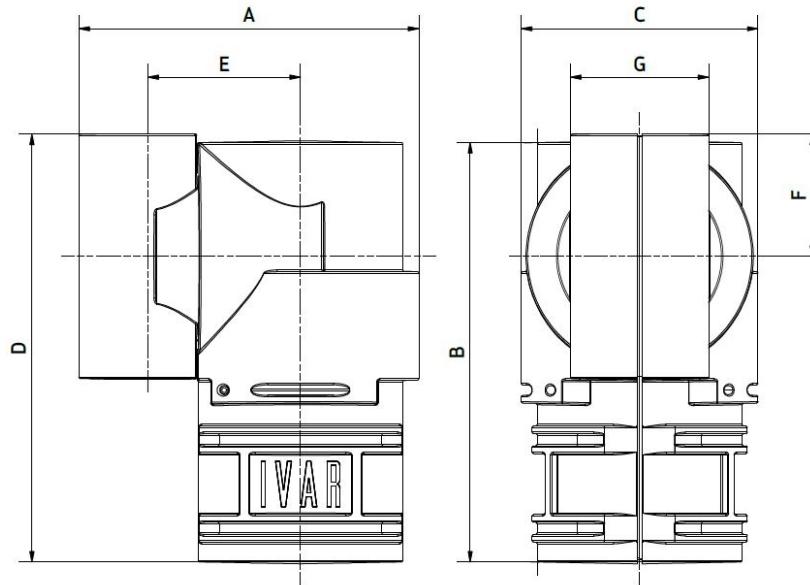
Art.	Cod.	A	B	C	D	E	F	G	H
DIRTSTOP XL PF	520303I	222.75	274.5	155	225	100	G3/4" F	90.5	87.5
DIRTSTOP XL PF	520304I	222.75	274.5	155	225	100	G1" F	90.5	87.5
DIRTSTOP XL PF	520305I	222.75	274.5	155	225	100	G1 1/4 F	90.5	87.5



Art.	Cod.	A	B	C	D	E	F	G	H	I
DIRTSTOP XL PM	520300	180	285.5	110	218	100	G3/4" M	55	67.5	225
DIRTSTOP XL PM	520301	180	289	110	225	100	G1" M	55	64	225
DIRTSTOP XL PM	520302	180	289	110	225	100	G1"1/4 M	55	64	225



Art.	Cod.	A	B	C	D	E	F	G	H
DIRTSTOP XL PM	520300I	222.75	274.5	155	218	100	G3/4" M	90.5	91
DIRTSTOP XL PM	520301I	222.75	274.5	155	225	100	G1" M	90.5	87.5
DIRTSTOP XL PM	520302I	222.75	274.5	155	225	100	G1"1/4 M	90.5	87.5



Art.	Cod.	A	B	C	D	E	F	G
CI DIRTSTOP XL P	520320	222.75	274.5	155	280	100	80	90.5
CI DIRTSTOP XL B	520321	222.75	274.5	155	257.5	100	57.5	90.5

KOMPONENTEN



1. Obere Kappe
2. Untere Kappe
3. Wirbelstromeinsatz
4. Ablasshahn (für die laufende Reinigung)
5. Magnet
6. Entlüfter
7. Maschenfilter (500 µm für die Erstspülung der Anlage – 800 µm für den normalen Betrieb)
8. T-Fitting für den Zulauf/Auslauf
9. Überwurfmutter
10. In den Zulauf integrierter Absperrhahn (Anschluss anlagenseitig)
11. In den Auslauf integrierter Absperrhahn (Anschluss kesselseitig)
12. Verschluss Ablass
13. Verschluss Nachfüllöffnung Kesselsteinhemmer

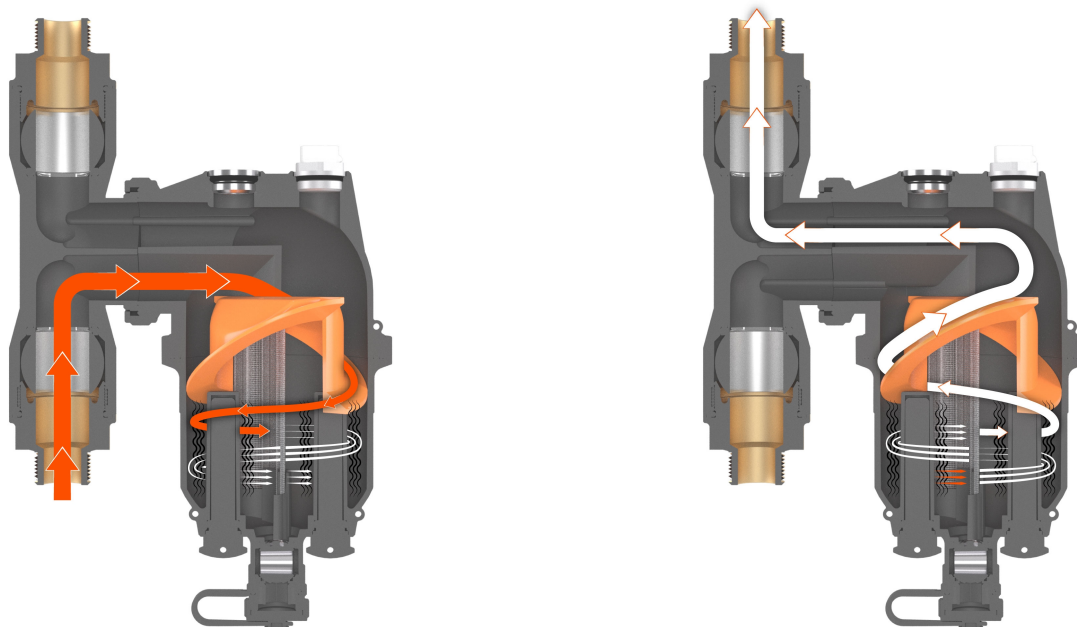
FUNKTIONSWEISE

Dirtstop XL kombiniert eine effektive Schlammabscheidung durch Wirbelströmung und eine Abscheidung von eisenhaltigen Verunreinigungen mithilfe eines Doppelmagneten und einer mechanischen Filtration mit einem 800-µm-Maschenfilter. Der integrierte Spezialeinsatz wurde dafür entwickelt, eine Wirbelströmung im Wärmeträger zu erzeugen. Damit wird eine erste

gründliche Reinigung stromaufwärts noch vor dem Doppelmagneten und dem Filtereinsatz erreicht. Der Schlamm lagert sich ab und kann dann abgeleitet und ausgespült werden.

Formen und Materialien wurden sorgfältig ausgewählt, um Leistungsfähigkeit, Widerstandsfähigkeit und Haltbarkeit zu gewährleisten.

Das Gerät ist mit einem manuellen Entlüftungsventil, einem Ablasshahn und einer großen Sammelkammer mit 450 ml ausgestattet. Dadurch braucht das Gerät weniger häufig gespült zu werden.



■ KONSTRUKTIONSDetails

Leistungsmerkmale

Die Leistungsfähigkeit von Dirtstop XL bei der Abscheidung von Verunreinigungen basiert auf der kombinierten Wirkung folgender Komponenten:

- Ein speziell geformter, integrierter Einsatz versetzt den durchströmenden Wärmeträger in eine Wirbelströmung. Auf diese Weise wird die auf die Verunreinigungspartikel wirkende Zentrifugalkraft erhöht; diese Partikel sind schwerer als die Partikel des Wärmeträgers. In weiterer Folge stoßen diese Partikel an die Innenflächen des Schlammabscheiders und lagern sich am Boden ab.
- Zwei Neodym-Magneten mit 12 000 Gauß sorgen für eine bessere Abscheidung der im Wärmeträger enthaltenen eisenhaltigen Verunreinigungen. Die Magneten lassen sich leicht herausziehen, um die Ablagerung am Boden des Schlammabscheiders sowie das Ausspülen des Schlammes zu erleichtern.
- Der S-förmige Maschenfilter mit 800 µm wurde eigens dafür entwickelt, die verfügbare Filteroberfläche zu erhöhen. Im Vergleich zu einem zylindrisch geformten Filter wird so bei gleichem Volumenstrom der Filtergrad in Bezug auf die Verunreinigungen erhöht.

Schlamm-sammelkammer

Die Größe der Schlamm-sammelkammer von Dirtstop XL trägt wesentlich dazu bei, dass möglichst viele Verunreinigungen gesammelt werden können, bevor eine Wartung erforderlich wird. Dadurch wird verhindert, dass die Verunreinigungen durch Verwirbelungen des Wärmeträgers wieder in den oberen Teil des Systems gelangen können.

Bei Bedarf kann der untere Teil von Dirtstop XL einfach entfernt, inspiziert und gereinigt werden.

Materialien

Das Technopolymer, aus dem das Hauptgehäuse und das T-Fitting von Dirtstop XL gefertigt sind, wurde für den Einsatz in Heizungs- und Kühlungsanlagen mit allen Arten von wasserbasierten Wärmeerzeugern, insbesondere Wärmepumpen, entwickelt.

Das Technopolymer des Gehäuses von Dirtstop XL weist im Wesentlichen folgende Eigenschaften auf:

- Beständigkeit gegenüber plastischer Verformung, Fortpflanzung von Mikrorissen und Verschleiß
- Temperaturbeständigkeit zur Vermeidung von Leistungsabfällen bei Temperaturänderungen
- Hervorragende Bruchdehnung
- Kompatibilität mit glykolhaltigen Wärmeträgern und Zusätzen für die Reinigung und den Schutz der Anlagen

■ WARTUNG



VORSICHT! Wärmeträger mit hoher Temperatur. Verbrennungsgefahr. Vor Beginn einer jeglichen Tätigkeit zur Inspektion, Reinigung oder Wartung den Wärmeerzeuger ausschalten, die Absperrhähne vor und nach dem Schlammabscheider schließen und warten, bis sich die Komponenten abgekühlt haben.

Die Menge der sich in Dirtstop XL ansammelnden Abscheidungen hängt von den Bedingungen der Heizungsanlage ab.

Die erste außerordentliche Reinigung (komplett mit Ausbau der gesamten Komponente) einen Monat nach der Erstinstallation durchführen; in weiterer Folge mindestens einmal pro Jahr eine Reinigung vornehmen.

Die ordentliche Reinigung (nur Öffnen des Ablasshahns zum Ausspülen der abgeschiedenen Verunreinigungen) während der Heizperiode alle drei Monate durchführen. Dafür den Magneten ausbauen und den integrierten Ablasshahn einige Sekunden lang öffnen, damit die Verunreinigungen, die sich in der großvolumigen Schlammammelkammer abgesetzt haben, ablaufen können.

Für weitere Informationen zur Wartung siehe die Betriebsanleitung.

■ LEISTUNGSBESCHREIBUNG



520300

Leistungsstarker magnetischer Schlammabscheider mit Dreifachwirkung: Dank des eigens entwickelten patentierten Einsatzes entsteht eine Wirbelströmung, durch die der Wärmeträger aus dem Kessel so geleitet wird, dass er sich optimal verlangsamt und sich Verunreinigungen absetzen können. Anschließend werden die eisenhaltigen Partikel mithilfe eines doppelten Neodym-Stabmagneten mit einem Magnetfeld von 2 x 12 000 G abgefangen. Die mechanische Filtration wird durch einen Maschenfilter mit 800 µm erreicht (vormontiert ist ein Filter mit 500 µm für die Erstsplüfung der Anlage). Alle Innenkomponenten können nach Entfernen der unteren Kappe vollständig inspiziert, ausgebaut und gespült werden. Manuelles Entlüftungsventil. Entleerungshahn mit Öffnungshebel und Verschlusschraube. Drehbares Anschlussfiting für die Montage an der Rohrleitung in verschiedenen Ausrichtungen, manuell lösbar und festschraubbar. Zulässig ist die Installation an horizontalen, vertikalen und diagonalen Leitungen. Öse auf dem Magneteinsatz, die Plombierschelle ist im Lieferumfang enthalten. Material: Gehäuse, Zykloneinsatz und Verschlusschraube aus PA66 + GF 30 %; T-Stück und Überwurfmutter aus PA66 + GF 30 %; Filtereinsätze aus Edelstahl AISI 304; Dichtungen aus peroxidisch vernetztem EPDM. Kompatible Wärmeträger: Wasser, Wasser + Glykol (max. 50 %). Empfohlener max. Volumenstrom: 4,4 m³/h. Maximaler Druck: 3 bar. Betriebstemperatur: 0–90 °C. Durchflusskoeffizient Kv: 13,9 m³/h. Anschlüsse: 3/4" AG x 3/4" AG. Integrierte Absperrhähne.



520301

Leistungsstarker magnetischer Schlammabscheider mit Dreifachwirkung: Dank des eigens entwickelten patentierten Einsatzes entsteht eine Wirbelströmung, durch die der Wärmeträger aus dem Kessel so geleitet wird, dass er sich optimal verlangsamt und sich Verunreinigungen absetzen können. Anschließend werden die eisenhaltigen Partikel mithilfe eines doppelten Neodym-Stabmagneten mit einem Magnetfeld von 2 x 12 000 G abgefangen. Die mechanische Filtration wird durch einen Maschenfilter mit 800 µm erreicht (vormontiert ist ein Filter mit 500 µm für die Erstsplüfung der Anlage). Alle Innenkomponenten können nach Entfernen der unteren Kappe vollständig inspiziert, ausgebaut und gespült werden. Manuelles Entlüftungsventil. Entleerungshahn mit Öffnungshebel und Verschlusschraube. Drehbares Anschlussfiting für die Montage an der Rohrleitung in verschiedenen Ausrichtungen, manuell lösbar und festschraubbar. Zulässig ist die Installation an horizontalen, vertikalen und diagonalen Leitungen. Öse auf dem Magneteinsatz, die Plombierschelle ist im Lieferumfang enthalten. Material: Gehäuse, Zykloneinsatz und Verschlusschraube aus PA66 + GF 30 %; T-Stück und Überwurfmutter aus PA66 + GF 30 %; Filtereinsätze aus Edelstahl AISI 304; Dichtungen aus peroxidisch vernetztem EPDM. Kompatible Wärmeträger: Wasser, Wasser + Glykol (max. 50 %). Empfohlener max. Volumenstrom: 4,4 m³/h. Maximaler Druck: 3 bar. Betriebstemperatur: 0–90 °C. Durchflusskoeffizient Kv: 13,9 m³/h. Anschlüsse: 1" AG x 1" AG. Integrierte Absperrhähne.



520315

Leistungsstarker magnetischer Schlammabscheider mit Dreifachwirkung: Dank des eigens entwickelten patentierten Einsatzes entsteht eine Wirbelströmung, durch die der Wärmeträger aus dem Kessel so geleitet wird, dass er sich optimal verlangsamt und sich Verunreinigungen absetzen können. Anschließend werden die eisenhaltigen Partikel mithilfe eines doppelten Neodym-Stabmagneten mit einem Magnetfeld von 2 x 12 000 G abgefangen. Die mechanische Filtration wird durch einen Maschenfilter mit 800 µm erreicht (vormontiert ist ein Filter mit 500 µm für die Erstsplüfung der Anlage). Alle Innenkomponenten können nach Entfernen der unteren Kappe vollständig inspiziert, ausgebaut und gespült werden. Manuelles Entlüftungsventil. Entleerungshahn mit Öffnungshebel und Verschlusschraube. Drehbares Anschlussfiting für die Montage an der Rohrleitung in verschiedenen Ausrichtungen, manuell lösbar und festschraubbar. Zulässig ist die Installation an horizontalen, vertikalen und diagonalen Leitungen. Öse auf dem Magneteinsatz, die Plombierschelle ist im Lieferumfang enthalten. Material: Gehäuse, Zykloneinsatz und Verschlusschraube aus PA66 + GF 30 %; T-Stück und Überwurfmutter aus Messing CW617N; Filtereinsätze aus Edelstahl AISI 304; Dichtungen aus peroxidisch vernetztem EPDM. Kompatible Wärmeträger: Wasser, Wasser + Glykol (max. 50 %). Empfohlener max. Volumenstrom: 4,4 m³/h. Maximaler Druck: 3 bar. Betriebstemperatur: 0–90 °C. Durchflusskoeffizient Kv: 13,9 m³/h. Anschlüsse: 1" AG x 1" AG.



520302

Leistungsstarker magnetischer Schlammabscheider mit Dreifachwirkung: Dank des eigens entwickelten patentierten Einsatzes entsteht eine Wirbelströmung, durch die der Wärmeträger aus dem Kessel so geleitet wird, dass er sich optimal verlangsamt und sich Verunreinigungen absetzen können. Anschließend werden die eisenhaltigen Partikel mithilfe eines doppelten Neodym-Stabmagneten mit einem Magnetfeld von $2 \times 12\,000\text{ G}$ abgefangen. Die mechanische Filtration wird durch einen Maschenfilter mit $800\ \mu\text{m}$ erreicht (vormontiert ist ein Filter mit $500\ \mu\text{m}$ für die Erstsplüfung der Anlage). Alle Innenkomponenten können nach Entfernen der unteren Kappe vollständig inspiziert, ausgebaut und gespült werden. Manuelles Entlüftungsventil. Entleerungshahn mit Öffnungshebel und Verschlusschraube. Drehbares Anschlussfiting für die Montage an der Rohrleitung in verschiedenen Ausrichtungen, manuell lösbar und festschraubbar. Zulässig ist die Installation an horizontalen, vertikalen und diagonalen Leitungen. Öse auf dem Magneteinsatz, die Plombierschelle ist im Lieferumfang enthalten. Material: Gehäuse, Zykloneinsatz und Verschlusschraube aus PA66 + GF 30 %; T-Stück und Überwurfmutter aus PA66 + GF 30 %; Filtereinsätze aus Edelstahl AISI 304; Dichtungen aus peroxidisch vernetztem EPDM. Kompatible Wärmeträger: Wasser, Wasser + Glykol (max. 50 %). Empfohlener max. Volumenstrom: $4,4\ \text{m}^3/\text{h}$. Maximaler Druck: 3 bar. Betriebstemperatur: $0\text{--}90\text{ }^\circ\text{C}$. Durchflusskoeffizient Kv: $13,9\ \text{m}^3/\text{h}$. Anschlüsse: $1\ 1/4''\ \text{AG} \times 1\ 1/4''\ \text{AG}$. Integrierte Absperrhähne.



520311

Leistungsstarker magnetischer Schlammabscheider mit Dreifachwirkung: Dank des eigens entwickelten patentierten Einsatzes entsteht eine Wirbelströmung, durch die der Wärmeträger aus dem Kessel so geleitet wird, dass er sich optimal verlangsamt und sich Verunreinigungen absetzen können. Anschließend werden die eisenhaltigen Partikel mithilfe eines doppelten Neodym-Stabmagneten mit einem Magnetfeld von $2 \times 12\,000\text{ G}$ abgefangen. Die mechanische Filtration wird durch einen Maschenfilter mit $800\ \mu\text{m}$ erreicht (vormontiert ist ein Filter mit $500\ \mu\text{m}$ für die Erstsplüfung der Anlage). Alle Innenkomponenten können nach Entfernen der unteren Kappe vollständig inspiziert, ausgebaut und gespült werden. Manuelles Entlüftungsventil. Entleerungshahn mit Öffnungshebel und Verschlusschraube. Drehbares Anschlussfiting für die Montage an der Rohrleitung in verschiedenen Ausrichtungen, manuell lösbar und festschraubbar. Zulässig ist die Installation an horizontalen, vertikalen und diagonalen Leitungen. Öse auf dem Magneteinsatz, die Plombierschelle ist im Lieferumfang enthalten. Material: Gehäuse, Zykloneinsatz und Verschlusschraube aus PA66 + GF 30 %; T-Stück und Überwurfmutter aus Messing CW617N; Filtereinsätze aus Edelstahl AISI 304; Dichtungen aus peroxidisch vernetztem EPDM. Kompatible Wärmeträger: Wasser, Wasser + Glykol (max. 50 %). Empfohlener max. Volumenstrom: $4,4\ \text{m}^3/\text{h}$. Maximaler Druck: 3 bar. Betriebstemperatur: $0\text{--}90\text{ }^\circ\text{C}$. Durchflusskoeffizient Kv: $13,9\ \text{m}^3/\text{h}$. Anschlüsse: $1\ 1/4''\ \text{AG} \times 1\ 1/4''\ \text{AG}$.



520303

Leistungsstarker magnetischer Schlammabscheider mit Dreifachwirkung: Dank des eigens entwickelten patentierten Einsatzes entsteht eine Wirbelströmung, durch die der Wärmeträger aus dem Kessel so geleitet wird, dass er sich optimal verlangsamt und sich Verunreinigungen absetzen können. Anschließend werden die eisenhaltigen Partikel mithilfe eines doppelten Neodym-Stabmagneten mit einem Magnetfeld von $2 \times 12\,000\text{ G}$ abgefangen. Die mechanische Filtration wird durch einen Maschenfilter mit $800\ \mu\text{m}$ erreicht (vormontiert ist ein Filter mit $500\ \mu\text{m}$ für die Erstsplüfung der Anlage). Alle Innenkomponenten können nach Entfernen der unteren Kappe vollständig inspiziert, ausgebaut und gespült werden. Manuelles Entlüftungsventil. Entleerungshahn mit Öffnungshebel und Verschlusschraube. Drehbares Anschlussfiting für die Montage an der Rohrleitung in verschiedenen Ausrichtungen, manuell lösbar und festschraubbar. Zulässig ist die Installation an horizontalen, vertikalen und diagonalen Leitungen. Öse auf dem Magneteinsatz, die Plombierschelle ist im Lieferumfang enthalten. Material: Gehäuse, Zykloneinsatz und Verschlusschraube aus PA66 + GF 30 %; T-Stück und Überwurfmutter aus PA66 + GF 30 %; Filtereinsätze aus Edelstahl AISI 304; Dichtungen aus peroxidisch vernetztem EPDM. Kompatible Wärmeträger: Wasser, Wasser + Glykol (max. 50 %). Empfohlener max. Volumenstrom: $4,4\ \text{m}^3/\text{h}$. Maximaler Druck: 3 bar. Betriebstemperatur: $0\text{--}90\text{ }^\circ\text{C}$. Durchflusskoeffizient Kv: $13,9\ \text{m}^3/\text{h}$. Anschlüsse: $3/4''\ \text{IG} \times 3/4''\ \text{IG}$. Integrierte Absperrhähne.



520304

Leistungsstarker magnetischer Schlammabscheider mit Dreifachwirkung: Dank des eigens entwickelten patentierten Einsatzes entsteht eine Wirbelströmung, durch die der Wärmeträger aus dem Kessel so geleitet wird, dass er sich optimal verlangsamt und sich Verunreinigungen absetzen können. Anschließend werden die eisenhaltigen Partikel mithilfe eines doppelten Neodym-Stabmagneten mit einem Magnetfeld von $2 \times 12\,000\text{ G}$ abgefangen. Die mechanische Filtration wird durch einen Maschenfilter mit $800\ \mu\text{m}$ erreicht (vormontiert ist ein Filter mit $500\ \mu\text{m}$ für die Erstsplüfung der Anlage). Alle Innenkomponenten können nach Entfernen der unteren Kappe vollständig inspiziert, ausgebaut und gespült werden. Manuelles Entlüftungsventil. Entleerungshahn mit Öffnungshebel und Verschlusschraube. Drehbares Anschlussfiting für die Montage an der Rohrleitung in verschiedenen Ausrichtungen, manuell lösbar und festschraubbar. Zulässig ist die Installation an horizontalen, vertikalen und diagonalen Leitungen. Öse auf dem Magneteinsatz, die Plombierschelle ist im Lieferumfang enthalten. Material: Gehäuse, Zykloneinsatz und Verschlusschraube aus PA66 + GF 30 %; T-Stück und Überwurfmutter aus PA66 + GF 30 %; Filtereinsätze aus Edelstahl AISI 304; Dichtungen aus peroxidisch vernetztem EPDM. Kompatible Wärmeträger: Wasser, Wasser + Glykol (max. 50 %). Empfohlener max. Volumenstrom: $4,4\ \text{m}^3/\text{h}$. Maximaler Druck: 3 bar. Betriebstemperatur: $0\text{--}90\text{ }^\circ\text{C}$. Durchflusskoeffizient Kv: $13,9\ \text{m}^3/\text{h}$. Anschlüsse: $1''\ \text{IG} \times 1''\ \text{IG}$. Integrierte Absperrhähne.



520316

Leistungsstarker magnetischer Schlammabscheider mit Dreifachwirkung: Dank des eigens entwickelten patentierten Einsatzes entsteht eine Wirbelströmung, durch die der Wärmeträger aus dem Kessel so geleitet wird, dass er sich optimal verlangsamt und sich Verunreinigungen absetzen können. Anschließend werden die eisenhaltigen Partikel mithilfe eines doppelten Neodym-Stabmagneten mit einem Magnetfeld von $2 \times 12\,000\text{ G}$ abgefangen. Die mechanische Filtration wird durch einen Maschenfilter mit $800\ \mu\text{m}$ erreicht (vormontiert ist ein Filter mit $500\ \mu\text{m}$ für die Erstsplüfung der Anlage). Alle Innenkomponenten können nach Entfernen der unteren Kappe vollständig inspiziert, ausgebaut und gespült werden. Manuelles Entlüftungsventil. Entleerungshahn mit Öffnungshebel und Verschlusschraube. Drehbares Anschlussfiting für die Montage an der Rohrleitung in verschiedenen Ausrichtungen, manuell lösbar und festschraubbar. Zulässig ist die Installation an horizontalen, vertikalen und diagonalen Leitungen. Öse auf dem Magneteinsatz, die Plombierschelle ist im Lieferumfang enthalten. Material: Gehäuse, Zykloneinsatz und Verschlusschraube aus PA66 + GF 30 %; T-Stück und Überwurfmutter aus Messing CW617N; Filtereinsätze aus Edelstahl AISI 304; Dichtungen aus peroxidisch vernetztem EPDM. Kompatible Wärmeträger: Wasser, Wasser + Glykol (max. 50 %). Empfohlener max. Volumenstrom: $4,4\ \text{m}^3/\text{h}$. Maximaler Druck: 3 bar. Betriebstemperatur: $0\text{--}90\text{ }^\circ\text{C}$. Durchflusskoeffizient Kv: $13,9\ \text{m}^3/\text{h}$. Anschlüsse: $1''\ \text{IG} \times 1''\ \text{IG}$.



520305

Leistungsstarker magnetischer Schlammabscheider mit Dreifachwirkung: Dank des eigens entwickelten patentierten Einsatzes entsteht eine Wirbelströmung, durch die der Wärmeträger aus dem Kessel so geleitet wird, dass er sich optimal verlangsamt und sich Verunreinigungen absetzen können. Anschließend werden die eisenhaltigen Partikel mithilfe eines doppelten Neodym-Stabmagneten mit einem Magnetfeld von $2 \times 12\,000\text{ G}$ abgefangen. Die mechanische Filtration wird durch einen Maschenfilter mit $800\ \mu\text{m}$ erreicht (vormontiert ist ein Filter mit $500\ \mu\text{m}$ für die Erstspülung der Anlage). Alle Innenkomponenten können nach Entfernen der unteren Kappe vollständig inspiziert, ausgebaut und gespült werden. Manuelles Entlüftungsventil. Entleerungshahn mit Öffnungshebel und Verschlusschraube. Drehbares Anschlussfiting für die Montage an der Rohrleitung in verschiedenen Ausrichtungen, manuell lösbar und festschraubbar. Zulässig ist die Installation an horizontalen, vertikalen und diagonalen Leitungen. Öse auf dem Magneteinsatz, die Plombierschelle ist im Lieferumfang enthalten. Material: Gehäuse, Zykloneinsatz und Verschlusschraube aus PA66 + GF 30 %; T-Stück und Überwurfmutter aus PA66 + GF 30 %; Filtereinsätze aus Edelstahl AISI 304; Dichtungen aus peroxidisch vernetztem EPDM. Kompatible Wärmeträger: Wasser, Wasser + Glykol (max. 50 %). Empfohlener max. Volumenstrom: $4,4\ \text{m}^3/\text{h}$. Maximaler Druck: 3 bar. Betriebstemperatur: $0-90\ ^\circ\text{C}$. Durchflusskoeffizient Kv: $13,9\ \text{m}^3/\text{h}$. Anschlüsse: $1\ 1/4''\ \text{IG} \times 1\ 1/4''\ \text{IG}$. Integrierte Absperrhähne.



520317

Leistungsstarker magnetischer Schlammabscheider mit Dreifachwirkung: Dank des eigens entwickelten patentierten Einsatzes entsteht eine Wirbelströmung, durch die der Wärmeträger aus dem Kessel so geleitet wird, dass er sich optimal verlangsamt und sich Verunreinigungen absetzen können. Anschließend werden die eisenhaltigen Partikel mithilfe eines doppelten Neodym-Stabmagneten mit einem Magnetfeld von $2 \times 12\,000\text{ G}$ abgefangen. Die mechanische Filtration wird durch einen Maschenfilter mit $800\ \mu\text{m}$ erreicht (vormontiert ist ein Filter mit $500\ \mu\text{m}$ für die Erstspülung der Anlage). Alle Innenkomponenten können nach Entfernen der unteren Kappe vollständig inspiziert, ausgebaut und gespült werden. Manuelles Entlüftungsventil. Entleerungshahn mit Öffnungshebel und Verschlusschraube. Drehbares Anschlussfiting für die Montage an der Rohrleitung in verschiedenen Ausrichtungen, manuell lösbar und festschraubbar. Zulässig ist die Installation an horizontalen, vertikalen und diagonalen Leitungen. Öse auf dem Magneteinsatz, die Plombierschelle ist im Lieferumfang enthalten. Material: Gehäuse, Zykloneinsatz und Verschlusschraube aus PA66 + GF 30 %; T-Stück und Überwurfmutter aus Messing CW617N; Filtereinsätze aus Edelstahl AISI 304; Dichtungen aus peroxidisch vernetztem EPDM. Kompatible Wärmeträger: Wasser, Wasser + Glykol (max. 50 %). Empfohlener max. Volumenstrom: $4,4\ \text{m}^3/\text{h}$. Maximaler Druck: 3 bar. Betriebstemperatur: $0-90\ ^\circ\text{C}$. Durchflusskoeffizient Kv: $13,9\ \text{m}^3/\text{h}$. Anschlüsse: $1\ 1/4''\ \text{IG} \times 1\ 1/4''\ \text{IG}$.

Alle Schlammabscheider der Serie DIRTSTOP XL sind auch mit integrierter Dämmschale erhältlich. In diesem Fall wird der Artikelnummer am Ende der Buchstabe „I“ hinzugefügt.

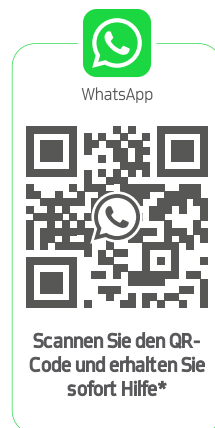
■ ARTIKELNUMMERN

Serie	Artikelnummer	Hauptanschlüsse	T-Fitting
DIRTSTOP XL	520300	$3/4''\ \text{AG} \times 3/4''\ \text{AG}$	Kunststoff
DIRTSTOP XL	520301	$1''\ \text{AG} \times 1''\ \text{AG}$	Kunststoff
DIRTSTOP XL	520315	$1''\ \text{AG} \times 1''\ \text{AG}$	Messing
DIRTSTOP XL	520302	$1\ 1/4''\ \text{AG} \times 1\ 1/4''\ \text{AG}$	Kunststoff
DIRTSTOP XL	520311	$1\ 1/4''\ \text{AG} \times 1\ 1/4''\ \text{AG}$	Messing
DIRTSTOP XL	520303	$3/4''\ \text{IG} \times 3/4''\ \text{IG}$	Kunststoff
DIRTSTOP XL	520304	$1''\ \text{IG} \times 1''\ \text{IG}$	Kunststoff
DIRTSTOP XL	520316	$1''\ \text{IG} \times 1''\ \text{IG}$	Messing
DIRTSTOP XL	520305	$1\ 1/4''\ \text{IG} \times 1\ 1/4''\ \text{IG}$	Kunststoff
DIRTSTOP XL	520317	$1\ 1/4''\ \text{IG} \times 1\ 1/4''\ \text{IG}$	Messing

Alle Schlammabscheider der Serie DIRTSTOP XL sind auch mit integrierter Dämmschale erhältlich. In diesem Fall wird der Artikelnummer am Ende der Buchstabe „I“ hinzugefügt.



LINEA ARANCIO
TECHNICAL SUPPORT
linea.arancio@ivar.it



***Dieser Service wird aus
Italien
in italienischer oder
englischer Sprache**

I.V.A.R. S.p.A.
Via IV Novembre, 181
25080 Prevalle (BS) - Italy
T. +39 030 68028 - F. +39 030 6801329
www.ivar-group.com - info@ivar-group.com

