



QRB4

QRB4x-xxxxA
mit Flansch AGK42 und Bride AGK43QRB4x-xxxxB
mit Stopfen

Gelbflammenfühler

QRB4...

Gelbflammenfühler zu Siemens Feuerungsautomaten, für die Überwachung von Ölflammen im sichtbaren Bereich. Der QRB4 wird in Verbindung mit Feuerungsautomaten für Ölbrenner in intermittierender Betriebsweise eingesetzt.

QRB4 und dieses Datenblatt sind für Erstausrüster (OEM) bestimmt, die QRB4 in oder an ihren Produkten einsetzen.

Anwendung

Die QRB4 werden für die Überwachung von gelb brennenden Ölflammen in Verbindung mit den Feuerungsautomaten LME7 (auf Anfrage), LME8 (auf Anfrage), LMO, LMV2 und LMV3 eingesetzt. Er ist für frontale und seitliche (90°) Beleuchtung konzipiert.

Das spektrale Empfindlichkeitsmaximum des QRB4 liegt bei etwa 540 nm und berücksichtigt somit optimal den Bereich der maximalen sichtbaren Lichtstrahlung gelb brennender Ölflammen. Da der QRB4 auch Anteile des Strahlungsspektrums anderer Lichtquellen erfassen kann (Heizraumbeleuchtung, Sonnenlicht usw.), gelten unverändert die üblichen Bestimmungen bezüglich Fremdlightsicherheit.

Ergänzende Dokumentationen

Produkttyp	Dokumentationsart	Dokumentationsnummer
LME7	Datenblatt	N7105
	Basisdokumentation	P7105
LME8	Basisdokumentation	P7109
LMO	Datenblatt	N7130
LMV27.100	Datenblatt	N7541
LMV26.300A2	Datenblatt	N7547
LMV37.4	Datenblatt	N7546
LMV36.300A2	Datenblatt	N7547
LMV36.520A1	Datenblatt	N7544

Warnhinweise



Folgende Warnhinweise müssen beachtet werden, um Personenschäden, Sachschäden und Umweltschäden zu vermeiden!

Nicht zulässig sind: Öffnen des Fühlers, Austausch des Anschlusskabels, Eingriffe oder Veränderungen!

- Alle Tätigkeiten (Montage, Installation, Service usw.) müssen durch dafür qualifizierte Fachkräfte erfolgen
- Schalten Sie vor sämtlichen Arbeiten im Anschlussbereich die Spannungsversorgung der Anlage allpolig ab. Sichern Sie diese gegen unbeabsichtigtes Wiedereinschalten und stellen Sie die Spannungsfreiheit fest. Bei nicht abgeschalteter Anlage besteht die Gefahr durch elektrischen Schlag
- Sorgen Sie durch geeignete Maßnahmen für den Berührungsschutz an den elektrischen Anschlüssen. Bei Nichtbeachtung besteht die Gefahr durch elektrischen Schlag
- Überprüfen Sie nach jeder Tätigkeit (Montage, Installation, Service usw.) die Verdrahtung auf ihren ordnungsgemäßen Zustand und führen Sie die Sicherheitsüberprüfungen gemäß Kapitel *Inbetriebnahmehinweise* durch. Bei Nichtbeachtung besteht die Gefahr durch Verlust der Sicherheitsfunktionen sowie durch elektrischen Schlag
- Nach einem Sturz, Schlag oder einer Beschädigung am Gehäuse, dürfen diese Fühler nicht mehr in Betrieb genommen werden, da Sicherheitsfunktionen auch ohne äußerlich erkennbare Beschädigungen beeinträchtigt sein können. Bei Nichtbeachtung besteht die Gefahr durch Verlust der Sicherheitsfunktionen sowie durch elektrischen Schlag

Montagehinweise

Beachten Sie die jeweils geltenden nationalen Sicherheitsvorschriften.

Installationshinweise

- Verlegen Sie die Fühlerleitung immer separat mit möglichst großem Abstand zu anderen Kabeln, insbesondere zu Hochspannungszündkabeln

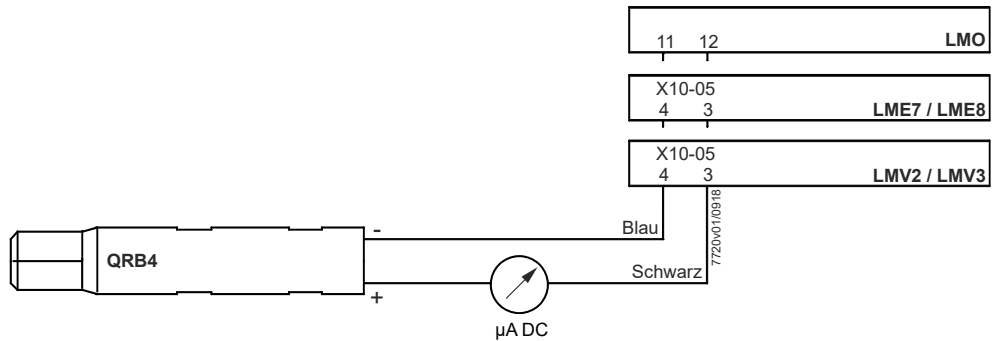
Wichtig ist eine möglichst störungsfreie und verlustlose Signalübertragung

- Verlegen Sie die Fühlerleitung nicht mit anderen Leitern
 - Leitungskapazitäten verringern die Größe des Flammensignals
 - verwenden Sie ein separates Kabel
- Beachten Sie die zulässige Länge der Fühlerleitungen, siehe Kapitel *Technische Daten*

Inbetriebnahmehinweise

- Die Kontrolle der Intensität der Lichtstrahlung am Einbauort des Fühlers erfolgt durch die Messung des Fühlerstroms
- Informationen zur Messschaltung und den notwendigen Fühlerstromwerten, siehe Datenblatt des entsprechenden Feuerungsautomaten

Messschaltung zur Fühlerstrommessung



Achtung!
Die richtige Polarität ist zwingend zu beachten.

Normen und Zertifikate



Hinweis!
Nur in Verbindung mit dem Feuerungsautomaten!



EAC-Konformität (Eurasien Konformität)



ISO 9001:2015
ISO 14001:2015
OHSAS 18001:2007



China RoHS
Gefahrenstofftabelle:
<http://www.siemens.com/download?A6V10883536>

Servicehinweise

Verwenden Sie keine Brennerreinigungssprays. Reinigen Sie den QRB4 ausschließlich mit einem sauberen und trockenem Tuch.

Entsorgungshinweise

Der QRB4 enthält elektrische und elektronische Komponenten und darf nicht als Haushaltsmüll entsorgt werden. Die örtliche und aktuell gültige Gesetzgebung ist unbedingt zu beachten.

Ausführung

Allgemein	Kompakt dimensionierter QRB4 mit fest verbundenem, 2-adrigem Thermoplastkabel. Lieferung wahlweise mit normaler oder erhöhter Ansprechempfindlichkeit und mit oder ohne Flansch und Bride bzw. Weichplastikstopfen, siehe <i>Typenübersicht</i> .
QRB4x-xxxx	Gelbflammenfühler ohne Zubehör.
QRB4x-xxxxA	<ul style="list-style-type: none">• Befestigung erfolgt mittels Flansch AGK42• Eine Führungsnut im Flansch sowie eine Nocke an der Bride gewährleisten nicht nur einen rüttelsicheren Halt des QRB4, sondern auch die korrekte Ausrichtung des QRB4 auf die Flamme.• Flansch AGK42 mit 36 mm Lochabstand, Kunststoffausführung → in der Lieferung enthalten• Bride AGK43, Kunststoffausführung → in der Lieferung enthalten
QRB4x-xxxxB	<ul style="list-style-type: none">• Mit Weichplastikstopfen• Befestigung am Brenner. Dafür ist lediglich eine Bohrung mit seitlicher Nut erforderlich, siehe <i>Maßbilder</i>• Dichtungslippen und Haltelippen des Weichplastikstopfens geben dem QRB4 einen sicheren Halt in der Bohrung• Eine Führungsfeder garantiert die korrekte Ausrichtung des QRB4 auf die Flamme
Zubehör QRB4	<ul style="list-style-type: none">• Flansch AGK42 mit 36 mm Lochabstand, Kunststoffausführung• Bride AGK43, Kunststoffausführung• Flansch AGK44 mit Langloch

Typenübersicht

QRB4

Artikel-Nr.	Typ	Empfindlichkeit / Gehäusefarbe		Gehäuselänge (G) (mm)	Sichtbare Kabellänge (L) (cm)	Abmantelllänge (M) (mm)	Kabelende		Zubehör	
		Normal / schwarz	Erhöht / rot				Aderendhülse	Abisolierung	Beigelegt: Flansch AGK42 und Brücke AGK43	Montiert: Stopfen
S55723-S201-A100	QRB4A-B036A25	●	---	68	36	25	---	---	---	---
S55723-S223-A100	QRB4A-B036B40	●	---	68	36	40	●	●	---	---
S55723-S210-A100	QRB4A-B036B40B	●	---	68	36	40	●	●	---	●
S55723-S202-A100	QRB4A-B050B70	●	---	68	50	70	●	●	---	---
S55723-S207-A100	QRB4A-B050B70A	●	---	68	50	70	●	●	●	---
S55723-S211-A100	QRB4A-B050B70B	●	---	68	50	70	●	●	---	●
S55723-S203-A100	QRB4A-B070B70	●	---	68	70	70	●	●	---	---
S55723-S208-A100	QRB4A-B070B70A	●	---	68	70	70	●	●	●	---
S55723-S212-A100	QRB4A-B070B70B	●	---	68	70	70	●	●	---	●
S55723-S219-A100	QRB4A-B110B70	●	---	68	110	70	●	●	---	---
S55723-S204-A100	QRB4A-B150B70	●	---	68	150	70	●	●	---	---
S55723-S226-A100	QRB4A-B150B70A	●	---	68	150	70	●	●	●	---
S55723-S225-A100	QRB4A-B150B70B	●	---	68	150	70	●	●	---	●
S55723-S222-A100	QRB4B-B025B40B	---	●	68	25	40	●	●	---	●
S55723-S205-A100	QRB4B-B036A25	---	●	68	36	25	---	---	---	---
S55723-S224-A100	QRB4B-B036B40	---	●	68	36	40	●	●	---	---
S55723-S213-A100	QRB4B-B036B40B	---	●	68	36	40	●	●	---	●
S55723-S206-A100	QRB4B-B050B70	---	●	68	50	70	●	●	---	---
S55723-S209-A100	QRB4B-B050B70A	---	●	68	50	70	●	●	●	---
S55723-S214-A100	QRB4B-B050B70B	---	●	68	50	70	●	●	---	●
S55723-S221-A100	QRB4B-B070B70	---	●	68	70	70	●	●	---	---
S55723-S215-A100	QRB4B-B070B70B	---	●	68	70	70	●	●	---	●
S55723-S216-A100	QRB4B-C036B40	---	●	115	36	40	●	●	---	---
S55723-S217-A100	QRB4B-C036B40B	---	●	115	36	40	●	●	---	●
S55723-S220-A100	QRB4B-D030A25	---	●	147	30	25	---	---	---	---
S55723-S218-A100	QRB4B-D050B40B	---	●	147	50	40	●	●	---	●

Typenübersicht (Fortsetzung)

Zubehör QRB4
(Ausführung ohne
Stopfen)



Bestandteil	Artikelnr. ¹⁾	Typ
Flansch, Lochabstand 36 mm	S55856-Z401-A100	AGK42
Bride	S55856-Z402-A100	AGK43
Flansch, mit Langloch	S55856-Z403-A100	AGK44

¹⁾ Für Einzelbestellung anzugeben.

Bestellangaben

- Geben Sie bei ihrer Bestellung die Typenbezeichnung gemäß *Typenübersicht* an.
- Bestellen Sie den QRB4 mit Stopfen immer ohne Flansch und Bride und umgekehrt.

Beispiel

QRB4A-B050B70
S55723-S202-A100

- Empfindlichkeit: normal
- Gehäuselänge: 68 mm
- Sichtbare Kabellänge: 50 cm
- Abmantellänge: 70 mm
- Kabelende: Mit Aderendhülse
- Ohne Stopfen
- Zubehör: Ohne Flansch und Bride

QRB4A-B050B70A
S55723-S209-A100

- wie oben, jedoch mit
- Zubehör: Flansch AGK42 und Bride AGK43 beigelegt

QRB4A-B050B70B
S55723-S211-A100

- wie oben, jedoch mit
- montiertem Stopfen

Technische Daten

Allgemeine Gerätedaten	Bemessungsspannung	Max. 10 V
	Schutzklasse	II
	Schutzart	IP54 (nur für Gehäuse, nicht für Anschlüsse)
	Einbaulage	Beliebig
	Fühlerkabel	Kabel im Lieferumfang enthalten! Innenleiter 2 x 0,75 mm ² , Kupferlitze Mantel Ø 5,1 mm, PVC Kabellänge gemäß <i>Typentabelle</i>
	Gewicht (je nach Typ und Zubehör)	Ca. 80 g
	Zulässige Leitungslänge	Max. 3 m
Umweltbedingungen	Lagerung	DIN EN 60721-3-1
	Klimatische Bedingungen	Klasse 1K3
	Mechanische Bedingungen	Klasse 1M2
	Temperaturbereich	-20...+60 °C
	Feuchte	<95% r.F.
	Transport	DIN EN 60721-3-2
	Klimatische Bedingungen	Klasse 2K2
	Mechanische Bedingungen	Klasse 2M2
	Temperaturbereich	-20...+60 °C
	Feuchte	<95% r.F.
	Betrieb	DIN EN 60721-3-3
	Klimatische Bedingungen	Klasse 3K5
	Mechanische Bedingungen	Klasse 3M2
	Temperaturbereich	-20...+60 °C
	Feuchte	<95% r.F.
Aufstellhöhe	Max. 2000 m über Normalnull	



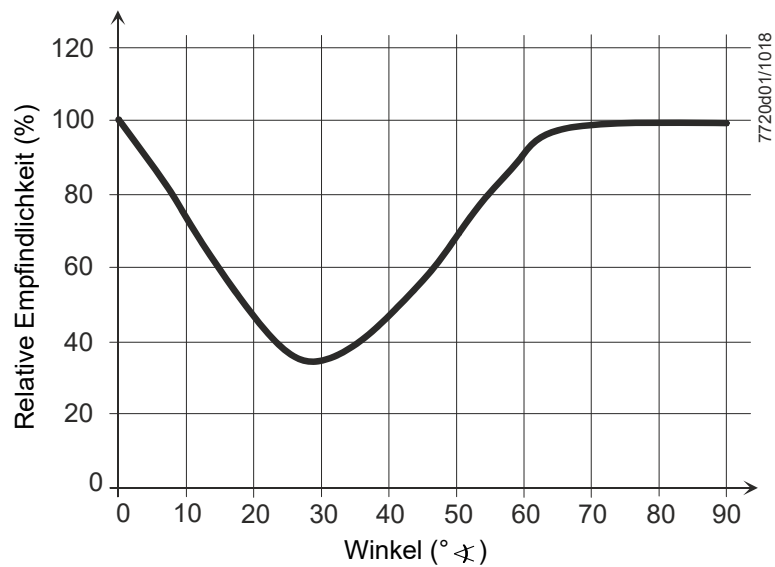
Warnung!

Betauung, Vereisung und Wassereinwirkung sind nicht zulässig!
Bei Nichtbeachtung besteht Gefahr der Beeinträchtigung der
Sicherheitsfunktionen sowie Gefahr durch elektrischen Schlag!

Funktion

Überwachung der Lichtstrahlung von Ölflecken im sichtbaren Bereich des Lichtspektrums. Das lichtempfindliche Element des QRB4 ist eine Photodiode. Bei steigender Beleuchtungsstärke nimmt der Ausgangsstrom des QRB4 zu. Der Ausgangsstrom wird vom Feuerungsautomat zur Bildung des Flammensignals ausgewertet.

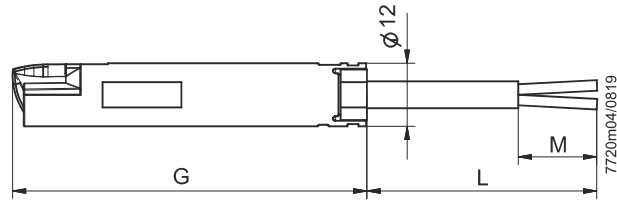
Der QRB4 ist konzipiert für frontale und seitliche (90°) Beleuchtung.



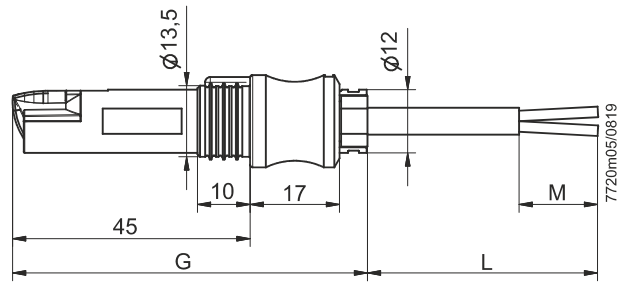
Maße in mm

QRB4x-B

QRB4x-Bxxx ohne Stopfen

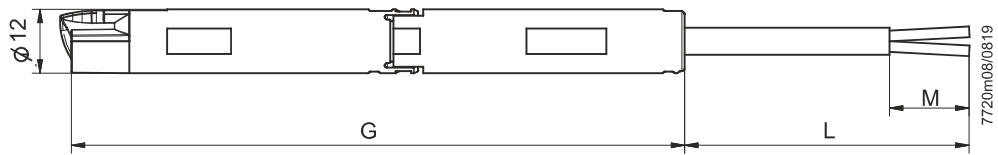


QRB4x-BxxxB mit Stopfen

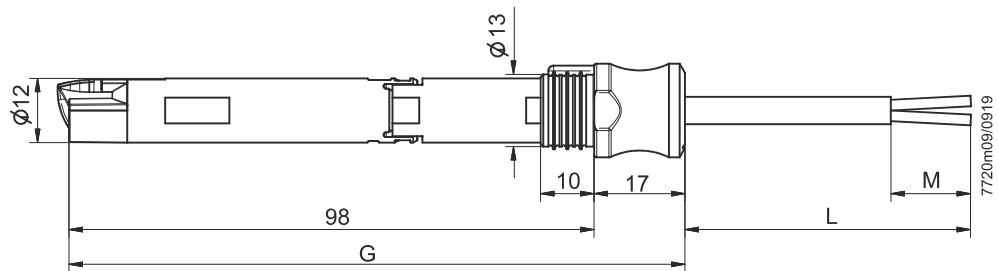


QRB4x-C

QRB4x-Cxxx ohne Stopfen und mit Verlängerung (40 mm)



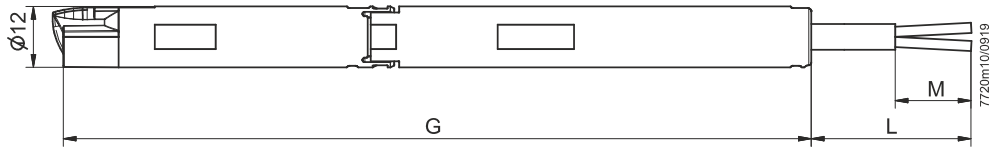
QRB4x-CxxxB mit Stopfen und mit Verlängerung (40 mm)



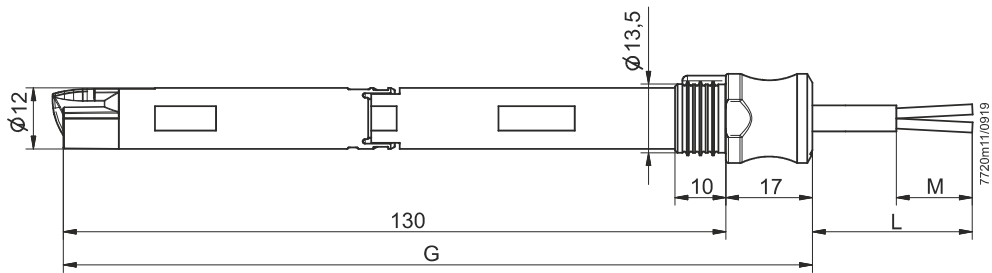
Maße in mm

QRB4x-D

QRB4x-Dxxx ohne Stopfen und mit Verlängerung (72 mm)



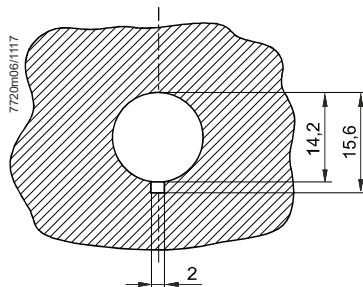
QRB4x-DxxxB mit Stopfen und mit Verlängerung (72 mm)



Legende

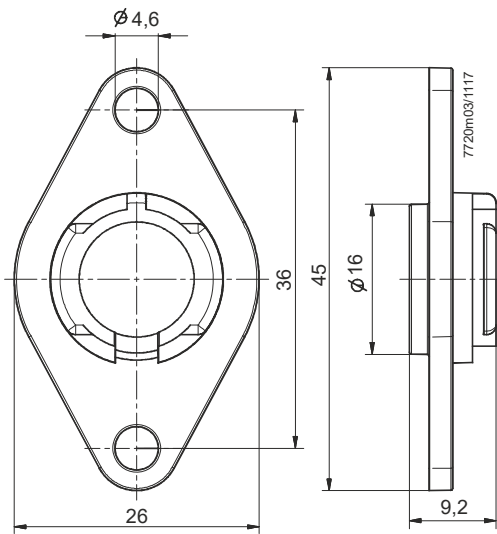
- G Gehäuselänge, siehe *Typenübersicht*
- L Sichtbare Kabellänge, siehe *Typenübersicht*
- M Abmantellänge, siehe *Typenübersicht*

Befestigungsöffnung am Brennerchassis

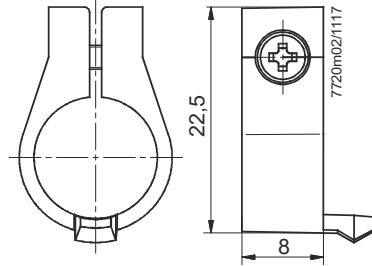


Maße in mm

**Flansch
AGK42**



**Bride
AGK43**



**Flansch
AGK44**

