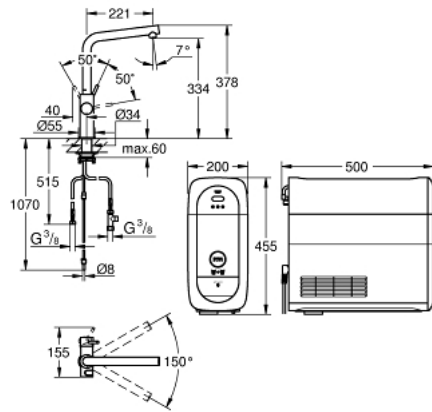


## 31 454 DC1 GROHE BLUE HOME L-AUSLAUF STARTER KIT



### PRODUKTBESCHREIBUNG (1/2)

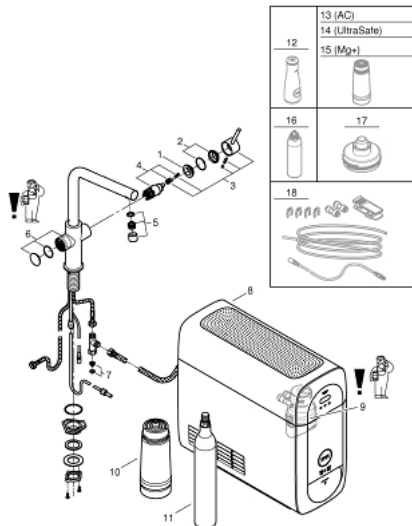
- Farbe: supersteel
- GROHE Blue Home Einhand-Spültischbatterie mit Filterfunktion
- Einlochmontage
- L-Auslauf
- Drucktasten für 3 gefilterte und gekühlte Tafelwasserarten
- still, medium, sprudelnd
- GROHE Long-Life Oberfläche
- GROHE SilkMove 28 mm Keramikkartusche
- schwenkbarer Rohrauslauf
- Schwenkbereich 150°
- getrennte Wasserführung für gefiltertes und ungefiltertes Wasser
- flexible Anschlusschläuche
- GROHE Blue Home Kühler
- liefert 3 Liter gekühltes, sprudelndes Wasser pro Stunde
- 180 Watt Kühleinheit, 230V, 50Hz
- Lautstärke im Standby Betrieb 44 dB(A)
- Schutzart IP 21
- CE-Zeichen
- benötigt Ventilationsöffnungen im Boden des Küchenschanks
- Anzeige und Überwachung von Verbrauchsdaten, Filter- bzw. CO<sub>2</sub>-Kapazität über GROHE Watersystems App
- Push Benachrichtigung bei niedriger Filter- bzw. CO<sub>2</sub>-Kapazität
- mit Bluetooth 4.0\* und WIFI Datenkommunikation
- Reichweite bis zu 10 m abhängig von Wand- und Bodenbelägen
- für GROHE Blue Filter S-Size, GROHE Blue Aktivkohlefilter und GROHE Blue Magnesium+ Zink Filter
- GROHE Blue Filter S-Size, Filterkopf mit flexibler Wasserhärteeinstellung
- für Regionen mit Wasserhärte unter 9° dKH bitte Aktivkohlefilter 40 547 001 bestellen
- GROHE Blue 425 g CO<sub>2</sub>-Flasche

## 31 454 DC1 GROHE BLUE HOME L-AUSLAUF STARTER KIT

### PRODUKTBESCHREIBUNG (2/2)

- Systemvoraussetzungen Apple iPhone mit iOS 14.0 oder höher  
Systemvoraussetzungen Android Smartphone mit Android 10.0 oder höher  
Mobile Endgeräte und die GROHE Watersystems App\*\*\* sind nicht im  
Lieferumfang enthalten und müssen über einen autorisierten Apple-  
Händler/Händler/iTunes oder den Google Play Store bezogen werden.\*Die  
Bluetooth Wortmarke und die Logos sind registrierte Markenzeichen der  
Bluetooth SIG, Inc. und stehen unter Lizenz, wenn sie von der GROHE AG  
verwendet werden. Andere Markenzeichen und Markennamen gehören ihren  
jeweiligen Besitzern.\*\* Apple, das Apple Logo, iPod, iPod Touch, iPhone und  
iTunes sind Markenzeichen der Apple Inc., die in den USA und anderen  
Ländern eingetragen sind. Apple ist nicht verantwortlich für die Funktion dieses  
Gerätes oder dessen Übereinstimmung mit Sicherheitsstandards und regulativen  
Normen.\*\*\* Kostenlos im iTunes oder Google Play Store erhältlich.
- enthält Komponente, welche als Gefahrstoff gilt. Nähere Informationen unter  
[www.grohe.com/sicherheitsdatenblaetter/](http://www.grohe.com/sicherheitsdatenblaetter/)

## 31 454 DC1 GROHE BLUE HOME L-AUSLAUF STARTER KIT



### ERSATZTEILE, April 2017 – jetzt

- 1: Befestigungsring (Bestell-Nr. 07419000)
- 2: Kappe (Bestell-Nr. 46581DC0)
- 3: Hebel (Bestell-Nr. 46957DC0)
- 4: Kartusche (Bestell-Nr. 46580000)
- 5: Mousseur (Bestell-Nr. 48194DC0)
- 6: Bedieneinheit (Bestell-Nr. 46958DC0)
- 7: Sieb (Bestell-Nr. 47576000)
- 8: Kühler (Bestell-Nr. 40711001)
- 9: Filterkopf (Bestell-Nr. 48344000)
- 10: Filter S-Size (Bestell-Nr. 40404001)
- 11: Starterset 425 g CO<sub>2</sub> Flaschen (4 Stück) (Bestell-Nr. 40422000)
- 12: Glaskaraffe (Bestell-Nr. 40405000)\*
- 13: Aktivkohlefilter (Bestell-Nr. 40547001)\*
- 14: UltraSafe Filter (Bestell-Nr. 40575001)\*
- 15: Magnesium+ Filter (Bestell-Nr. 40691001)\*
- 16: Reinigungskartusche (Bestell-Nr. 40434001)\*
- 17: Adapter für Reinigungskartusche (Bestell-Nr. 40694000)\*
- 18: Verlängerungsset (Bestell-Nr. 40843000)\*

\*Sonderzubehör