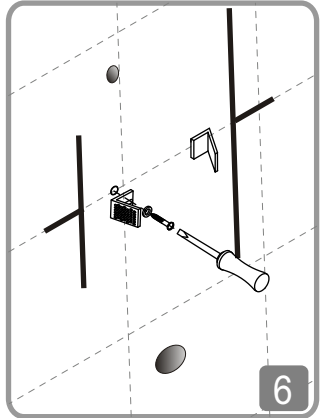
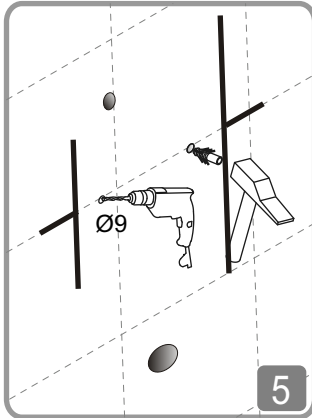
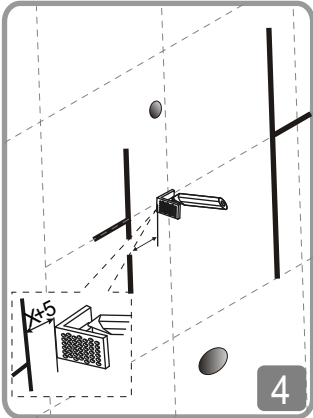
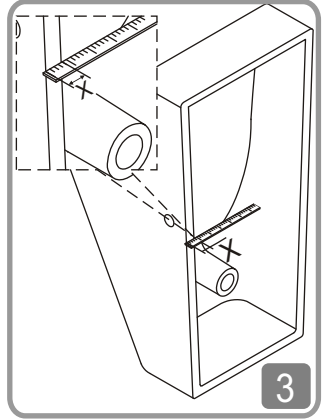
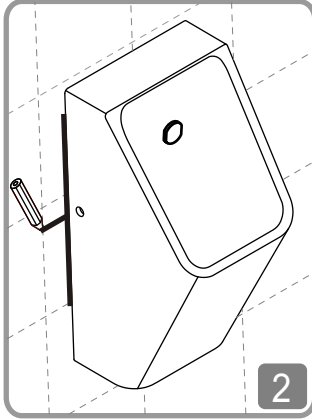
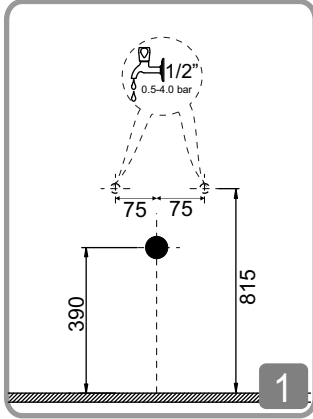
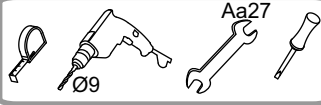


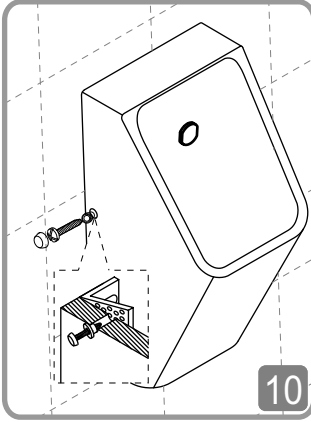
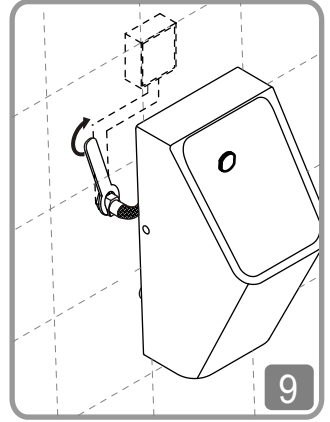
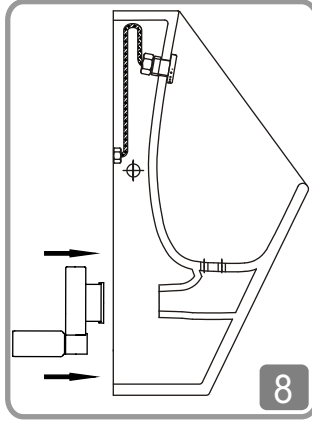
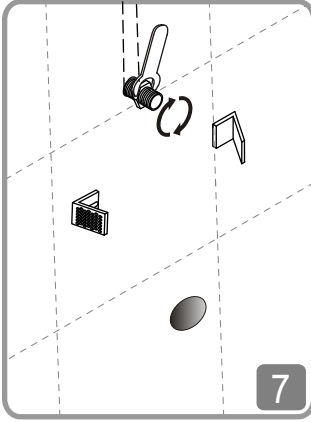
VitrA

Montaj Broşürü • Installation • Montage • Инструкция по монтажу



VitrA

Montaj Broşürü • Installation • Montage • Инструкция по монтажу



*Tesisat basıncının 4 bar üzerine çıktığı durumlarda, ürüne debi kısıcıcı eklenmelidir

*A flow restrictor should be added to the product in cases where the system pressure exceeds 4 bar.

*Ein Durchflussbegrenzer sollte eingesetzt werden, falls der Systemdruck 4 bar überschreitet.