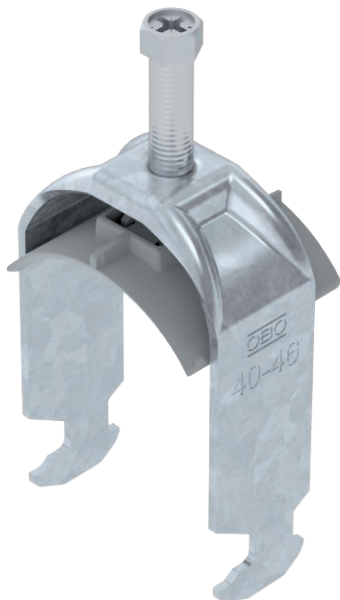


Technisches Datenblatt

Bügel­schelle 2056 H-Fuß, 1-fach,
Kunststoffdruckwanne
Art.-Nr. 1186242



Bügel­schelle mit Hammerkopf-Fuß, Kunststoffdruckwanne aus Polypropylen. Zur vertikalen und horizontalen Montage von 1 Einzelkabel an C-Profil­schiene. Für Schlitzweite 16 - 17 mm. Mit 1-gängiger Schraube an Druckwanne, universeller Sechskant-Schraubenkopf SW10, mit Schlitz und Kreuzschlitz. Geeignet für Montage im Innen- und Außenbereich. Der Einsatz einer Gegenwanne wird empfohlen.

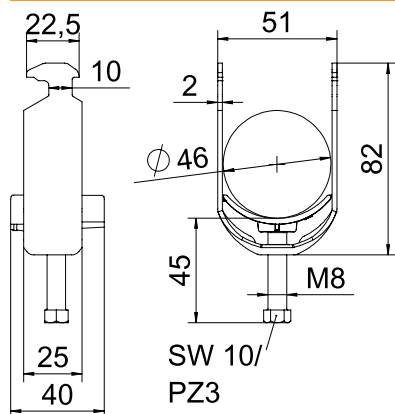


St	Stahl
FT	tauchfeuerverzinkt

Stammdaten

Art.-Nr.	1186242
Typ	BS-H1-K-46 FT
Bezeichnung 1	Bügel­schelle 2056
Dimension	40-46mm
Werkstoff	Stahl
Werkstoff Kürzel	St
Oberfläche	tauchfeuerverzinkt
Oberfläche nach DIN	DIN EN ISO 1461
Oberfläche Kürzel	FT
Kleinste VK-Einheit (VG)	100 Stück
Gewicht	10,90 kg/100 St.

Technische Daten



Länge	25,00 mm
Breite	51,00 mm
Höhe	82,00 mm
Maß A	25,00 mm
Maß B	51,00 mm
Maß C	40 mm
Maß G	M8
Maß H	82,00 mm
Maß L	45,00 mm
Maß t	2,00 mm
Anzahl der Kabel/Rohre	1
Max. Anzugsdrehmoment	5,00 Nm
für Rohrdurchmesser	40 ÷ 46 mm
für Schiene mit Schlitzweite	16,00 - 17,00 mm
Blechstärke	2,00 mm
Gewinde	M8
Halogenfrei	<input checked="" type="checkbox"/>
Länge Außenmaß	40,00 mm
Mit Gegenwanne	<input type="checkbox"/>

Technisches Datenblatt

Bügelschelle 2056 H-Fuß, 1-fach,
Kunststoffdruckwanne
Art.-Nr. 1186242



Technische Daten

Mit Kunststoffwanne	<input checked="" type="checkbox"/>
Montageart	Profilschiene
Schlitzweite	10,00 mm
Spannbereich D	40,00 - 46,00 mm
Zusatz Oberfläche	feuerverzinkt
Zusatz Werkstoff	Stahl