

Pflegehinweise

Diese Hinweise gelten für alle Produkte mit einer Oberflächenbeschichtung. Beachten Sie bitte folgende Pflegehinweise, denn Oberflächen- und Materialschäden, die durch unsachgemäße Behandlung entstehen, unterliegen nicht der Gewährleistung.

Es dürfen nur Reinigungsmittel eingesetzt werden, die für diesen Anwendungsbereich ausdrücklich vorgesehen sind.

Verwenden Sie für die Reinigung keine kratzenden Schwämme und Scheuermittel. Auch von Lösungsmittel- oder säurehaltigen Reinigern, Kalkentfernern, Haushaltsessig und Reinigungsmitteln mit Essigsäure raten wir ab. Sie greifen die Oberfläche an.

Unsere Empfehlung: Reinigen Sie das Accessoire nur mit wenig Seife und einem feuchten Tuch. Danach einfach trockenreiben.

Wichtige Montagehinweise

Vor der Montage muss das Produkt auf Transportschäden und Vollständigkeit untersucht werden. Eine später gemeldete Reklamation wird nicht anerkannt. Es sind nur für die Wandbeschaffenheit geeignete Dübel und Befestigungsschrauben zu verwenden! Das beigefügte, universelle Befestigungsmaterial ist nicht für alle Untergründe geeignet.

Vorsicht! Das mitgelieferte Glas ist zerbrechlich!

Care Instruction

This information applies to all products with a surface coating. Therefore, please read the following care instructions because damage to the surface and underlying material resulting from improper treatment is not covered by warranty.

Do not use any abrasive sponges or scouring agents for cleaning. We also advise you not to use cleaning agents containing solvent or acid, limescale removers, household vinegar and cleaning agents with acetic acid in them. They are aggressive to the surface.

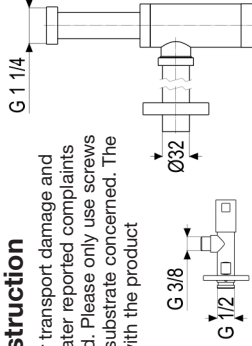
Our recommendation: Clean the accessoire with a little soap and a moist cloth only, then simply wipe dry.

Important assembly instruction

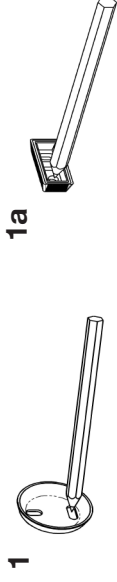
The Product must be inspected for transport damage and completeness before assembling. Later reported complaints to these defects won't be accepted. Please only use screws and plugs that are suitable for the substrate concerned. The universal fastening sets supplied with the product are not suitable for all substrates.

Attention!

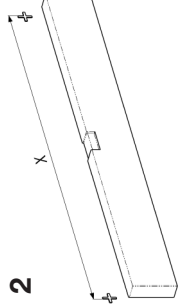
The enclosed glass is fragile!



Montage / Assembly



1a



2



5

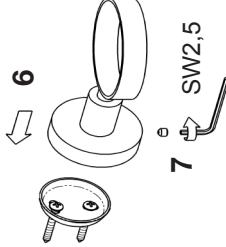
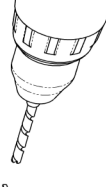


0

4

3 Ø6 mm

+



6

7 SW2,5

Für Wandbefestigung mit Klebematerial ist die gesondert beigelegte Montageanleitung zu beachten!

For fastening with glue material please use the special enclosed assembly instruction!

Technische Änderungen vorbehalten. Subject to technical change.

MF44316-M0000

04.2019



Montage- und Pflegeanleitung Assembly and care instruction

heinrichschule
Manufaktur

Heinrich Schulte GmbH & Co. KG
Grünlandweg 11

58640 Iserlohn

GERMANY

Tel. + 49 2371 9090-32

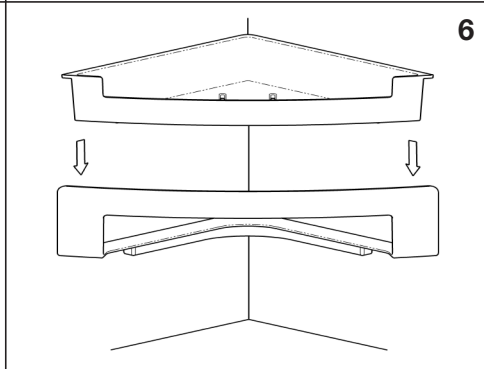
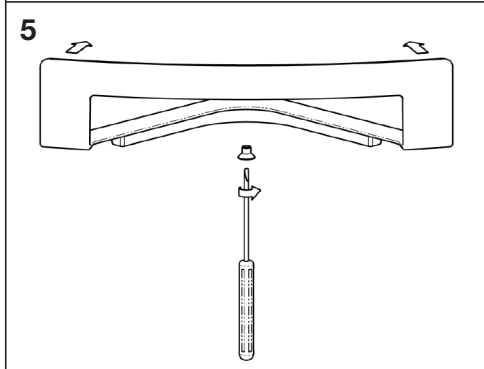
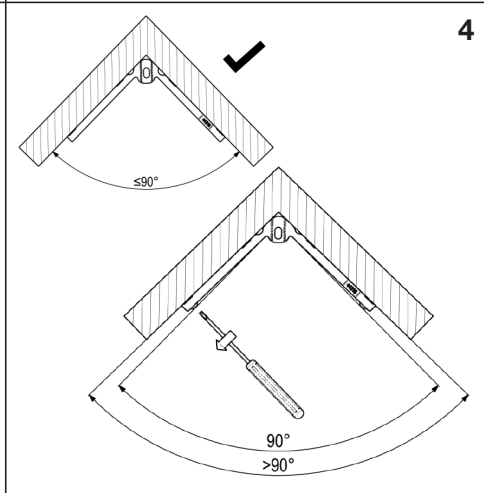
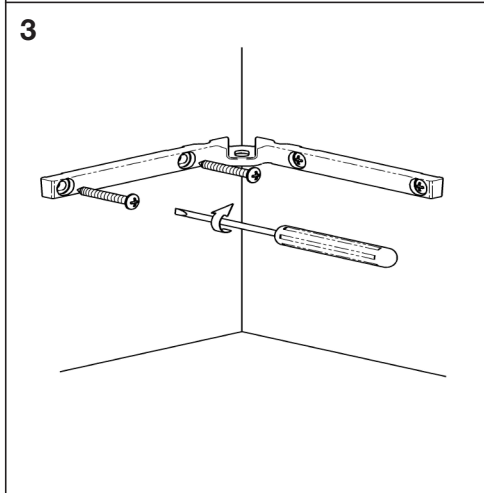
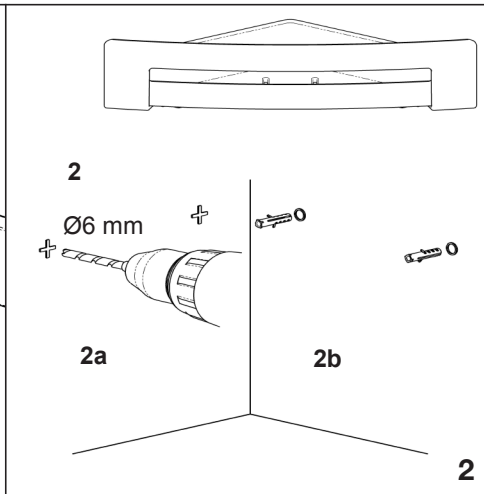
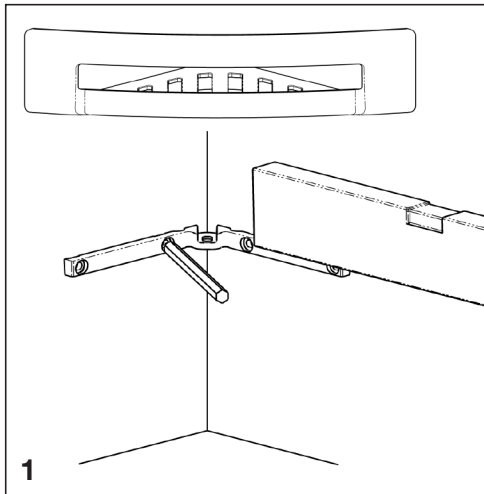
Fax + 49 2371 9090-98

kundendienst@heinrichschulte.com

www.manufaktur-heinrichschulte.com

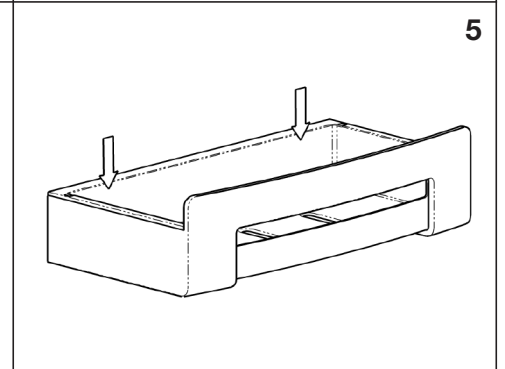
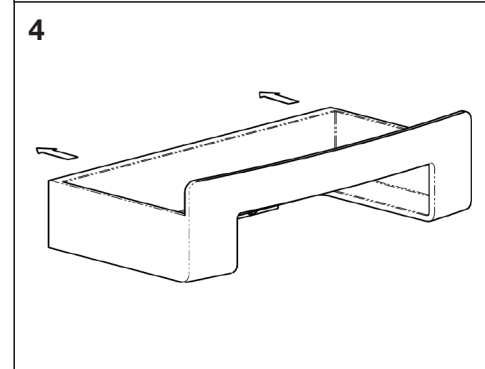
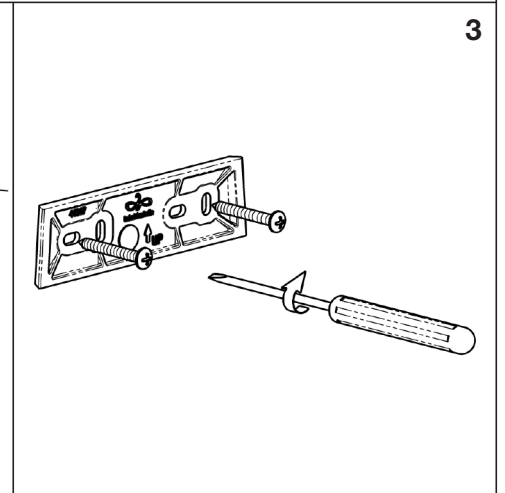
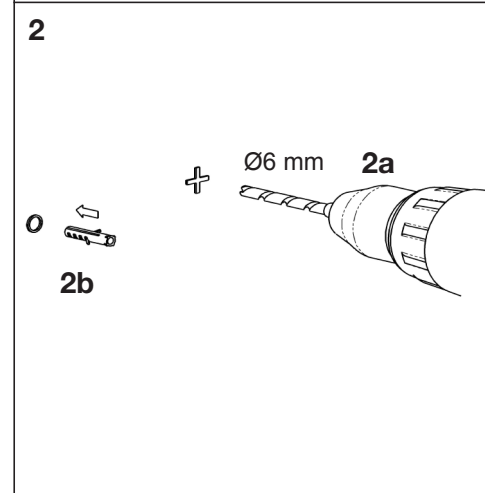
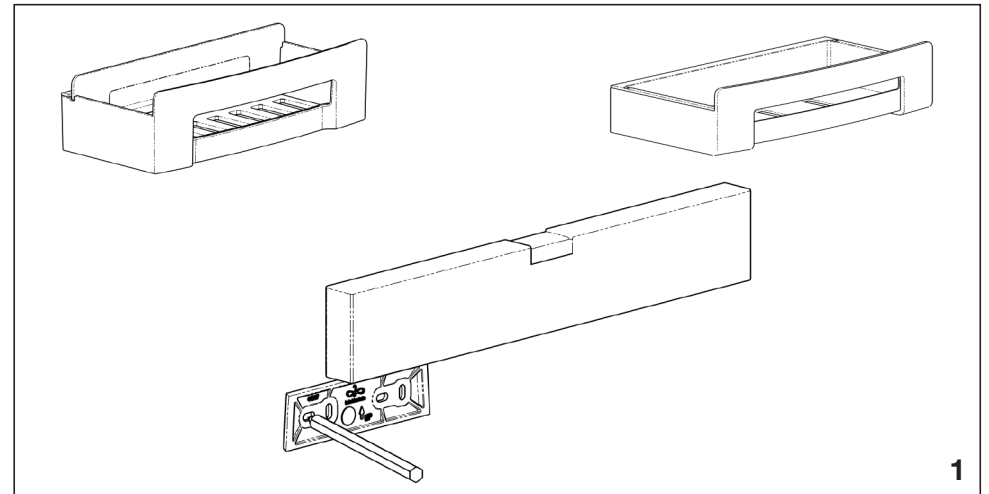
water in motion

heinrichschule
Manufaktur



Technische Änderungen vorbehalten.

Subject to technical change.



Technische Änderungen vorbehalten.

Subject to technical change.