

ANTEA NEXT KRB

WANDHÄNGENDES GAS-BRENNWERTGERÄT, FÜR DEN HEIZBETRIEB,
MIT 3-WEGE-UMSCHALTVENTIL FÜR WARMWASSERBEREITUNG
ÜBER EXTERNEN WARMWASSERSPEICHER (OPTIONAL)




- ▶ **CeramiXSteel-Verbrennungseinheit:**
- ▶ **WÄRMETAUSCHER MIT LANGER LEBENSDAUER :** dank der einzelnen Spirale aus Edelstahl und des großen Durchgangsquerschnitts werden Verstopfungen vermieden und eine hohe Leistung über lange Zeit garantiert
- ▶ **CERAMIC QUALITY:** Hochleistungsbrenner aus Keramik für einen größeren Modulationsbereich
- ▶ **EVOLVED ELECTRONICS:** intuitiv und funktionell mit großem Farbdisplay
- ▶ **EINFACHE INSTALLATION:** einfache und praktische Befestigung und Wartung
- ▶ **VORBEREITUNG FÜR ALTERNATIVE ENERGIEQUELLEN:** durch einen intelligenten Algorithmus fungiert sie als Steuereinheit für alternative Energiequellen
- ▶ **INTELLIGENTE VERBIDUNG:** kann mit BMS-Gebäudeautomationssystemen (integrierter Modbus) und IOT verbunden werden
- ▶ **KOMBINIERTER KOMFORT:** mit Raumfühler, der Betrieb passt sich der Raumtemperatur an, ohne dass ein Thermostat verwendet werden muss
- ▶ **SOLAR PRO FUNKTION:** ermöglicht die Verwaltung einer thermischen Solaranlage
- ▶ **HOHE ELEKTRISCHE ISOLIERUNG:** dank der elektrischen Isolierung IPX5D kann der Heizkessel im Freien an teilweise geschützten Orten installiert werden
- ▶ **HOCHEFFIZIENZ:** hohe Leistung dank der Modulation von 1:9
- ▶ **PERSONALISIERBARER BETRIEB:** programmierbares Wochenprogramm



BENUTZEROBERFLÄCHE

- ▶ Wahl der TemperaturTag/ Nacht-Betrieb
- ▶ Einstellung der Uhrzeit und Raumsolltemperatur

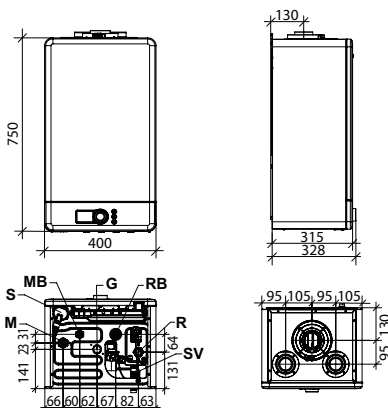
Verfügbare Modelle:



Typ	Gastyp	Artikel-Nr.:	Wärmeleistung		Energieeffizienzklasse	B x H x T mm	Brutto- Gewicht kg
			Leistung (Qn) kW	Leistung in der Warmwasserbereitung kW			
KRB 12	ERDGAS	KAGXX2KU12	12,0	18,0 (*)	A	400x750x315	29,5
	PROPAN	KAGXX6KU12					
KRB 24	ERDGAS	KAGXX2KU24	23,7	27,3 (*)	A	400x750x315	29,5
	PROPAN	KAGXX6KU24					
KRB 28	ERDGAS	KAGXX2KU28	26,7	30,4 (*)	A	400x750x315	31,5
	PROPAN	KAGXX6KU28					
KRB 32	ERDGAS	KAGXX2KU32	30,4	34,5 (*)	A	400x750x315	32,0
	PROPAN	KAGXX6KU32					

(*) mit optionalem externen Warmwasserspeicher.
Im Preis inbegriffen: Papierschablone, Verschlüsse

ABMESSUNGEN UND ACHSABSTÄNDE DER ANSCHLÜSSE



- | | | | |
|-----------|---|-----------|-------------------------------------|
| S | Inspektionsverschluss für Siphon | SV | Ablass des Sicherheitsventils 3 bar |
| M | Vorlauf der Heizung (3/4") | G | Gaseinlass (3/4") |
| MB | Sekundärer Durchfluss zum Warmwasserspeicher (1/2") | RB | Sekundärücklauf aus Boiler (1/2") |
| | | R | Rücklauf der Heizung (3/4") |



Technische Daten	um	KRB 12	KRB 24	KRB 28	KRB 32
Nenn-Wärmeleistung (Prated)	kW	12	23	26	30
Saisonbedingte Energieeffizienz der Raumheizung (ηs)	%	92	92	92	91
Nenn-Wärmeleistung (Qn)	kW	12,0	23,7	26,7	30,4
Nenn-Wärmeleistung (80-60 °C) (Pn)	kW	11,8	23,1	26,0	29,6
Wärmeleistung (50-30 °C)	kW	12,9	25,0	28,1	32,2
Reduzierte Wärmeleistung (Qr)	kW	2,0	3,0	3,3	4,2
Nutz-Wirkungsgrad bei Nenndurchsatz (80-60°C)	%	98,0	97,3	97,3	97,3
Nutz-Wirkungsgrad bei Nenndurchsatz (50-30 °C)	%	107,5	105,5	105,4	105,9
Nutz-Wirkungsgrad bei 30 % (30 °C Rücklauf)	%	108,3	108,4	108,0	107,8
Fassungsvermögen Ausdehnungsgefäß Heizung	l	9	9	9	9
Nenn-Wärmeleistung bei Wamwasserbereitung	kW	18,0 (*)	27,3 (*)	30,4 (*)	34,5 (*)
NOx-Klasse	-	6	6	6	6
Elektrischer Schutzgrad	IP	IPX5D	IPX5D	IPX5D	IPX5D

Artikel	Beschreibung	Artikel-Nr.:
	Kit koaxialer Anschluss Ø60/100 Länge 75 cm	0CONDASP00
	Fernbedienung Classe ErP V (118x85x32 mm)	0CREMOTO07
	Koaxial-Befestigungssatz Ø60/100	0KITATCO00
	Kit Spaltung Ø80+80	0KITSDOP08
	Magnetitabscheider	0AFILDEF00
	Basisinstallationskit Heizkessel Next	0KITIDBA30
	Bedeckung Schläuche und Wasserhähne Heizkessel Next	0COPETUB08

Artikel	Beschreibung	Artikel-Nr.:
	Kit Sonde NTC Leistungsschalter 10k beta 3977	0KITSOND01
	Kit Sonde PT1000 mit Ringverschluss	0KITSOPT00

Serienmäßig mitgeliefertes Zubehör

Artikel	Beschreibung
	Speichertemperaturfühler 3 m
	Raumtemperaturfühler
	Aussenfühler (60x45x31 mm)

(*) Artikel normalerweise nicht ab Lager verfügbar, Bereitstellung spätestens in 8 Wochen.



Wie kann man die Energieeffizienz verbessern?

Entdecken Sie die beste Lösung

Saisonbedingte Energieeffizienz der Raumheizung (ηs)						
Option	Einstellvorrichtung	Artikel-Nr.:	KRB 12	KRB 24	KRB 28	KRB 32
Option 1	Kessel + Aussenfühler	0SONDAES01	94%	94%	94%	93%
Option 2	Heizkessel + Raumfühler	0KITSAMB00	95%	95%	95%	94%
Option 3	Heizkessel + Außenfühler + Raumtemperaturfühler	0KITSAMB00	96%	96%	96%	95%
		0SONDAES01				
Option 4	Kessel + Fernbedienung	0CREMOTO07	95%	95%	95%	94%
Option 5	Kessel + Fernbedienung + Aussenfühler	0CREMOTO07	96%	96%	96%	95%

