

Bedienungsanleitung

für den Betreiber

Wasserenthärter

LEYCOsoft One 9 (1450)

LEYCOsoft One 15 (1451)

LEYCOsoft One 22 (1452)



LEYCO Wassertechnik GmbH
Gewerbegebiet 2
96524 Föriztal
Deutschland
Telefon: +49 3675 8971-0
Telefax: +49 3675 8971-7
Internet: www.leyco.de
E-Mail: info@leyco.de

Inhalt

1	Sicherheit	5
1.1	Symbolerklärung	5
1.1.1	Sicherheitshinweise	5
1.1.2	Tipps und Empfehlungen	5
2	Ihr Wasserenthärter im Überblick	6
2.1	Wasserenthärtung	8
2.2	Regeneration	8
2.3	Vermeiden von Risiken	9
2.3.1	Verkeimung des Trinkwassers	9
2.3.2	Stromausfall	9
2.3.3	Salz	9
2.3.4	Kontakt mit Abwasser	10
2.3.5	Mikrobiologische und sensorische Wasserqualität	10
2.3.6	Unverträglichkeit	11
2.4	Verantwortung des Betreibers	11
2.4.1	Betreiberpflichten	11
3	Wasserenthärter einstellen und bedienen	12
3.1	Aktuelle Zeit einstellen	12
3.2	Manuelle Regeneration	12
3.2.1	Manuelle Regeneration	12
3.2.2	Geplante Regeneration	13
3.3	Erweiterte Einstellungen	14
3.3.1	Salzeffizienzmodus	14
3.3.2	Zeitformat einstellen	15
4	Salz	16
4.1	Salz nachfüllen	16
4.2	Überwachungssystem für den Salzstand	16
4.3	Salzstand einstellen	17
5	Wartung	18
5.1	Kontroll- und Inspektionsarbeiten	18
5.2	Wartungsarbeiten	19

6	Störungen beseitigen.....	20
6.1	Mögliche Fehler und Abhilfe	20
6.2	Salzbrücke.....	21
6.2.1	Auf Salzbrücke kontrollieren	22
6.2.2	Salzbrücke aufbrechen	23
6.3	Vorgehen nach einem Stromausfall	24
6.4	Vorgehen bei nicht zu behebbenden Störungen	24

1 Sicherheit

1.1 Symbolerklärung

1.1.1 Sicherheitshinweise

Sicherheitshinweise sind in dieser Anleitung durch Symbole gekennzeichnet. Die Sicherheitshinweise werden durch Signalworte eingeleitet, die das Ausmaß der Gefährdung zum Ausdruck bringen.

⚠️ WARNUNG

Diese Kombination aus Symbol und Signalwort weist auf eine möglicherweise gefährliche Situation hin, die zum Tod oder zu schweren Verletzungen führen kann, wenn sie nicht gemieden wird.

⚠️ VORSICHT

Diese Kombination aus Symbol und Signalwort weist auf eine möglicherweise gefährliche Situation hin, die zu geringfügigen oder leichten Verletzungen führen kann, wenn sie nicht gemieden wird.

HINWEIS!

Diese Kombination aus Symbol und Signalwort weist auf eine möglicherweise gefährliche Situation hin, die zu Sachschäden führen kann, wenn sie nicht gemieden wird.

1.1.2 Tipps und Empfehlungen



Dieses Symbol hebt nützliche Tipps und Empfehlungen sowie Informationen für einen effizienten und störungsfreien Betrieb hervor.

2 Ihr Wasserenthärter im Überblick

- A Bedienfeld und Anzeige
- B Salzbehälterdeckel
- C Salzvorratsbehälter
- D Injektor
- E Ventilbaugruppe
- F Obere Filterdüse
- G Harztank
- H Untere Filterdüse
- I Harzbett
- J Soleventil-Baugruppe

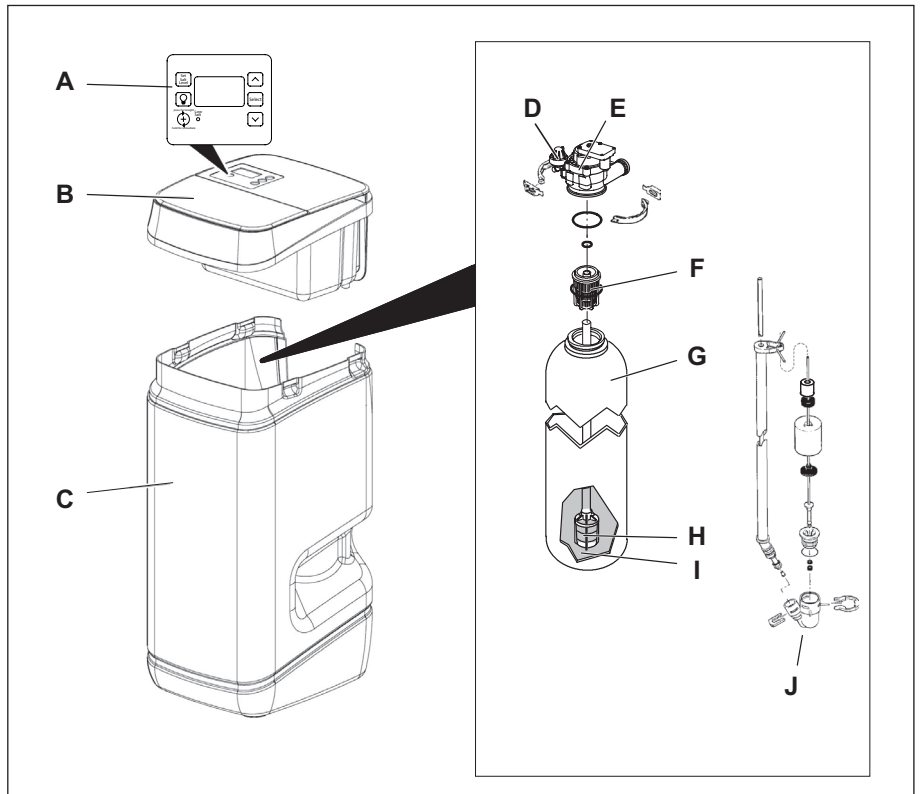


Abb. 1: Komponenten des Wasserenthärters

Übersicht Bedienfeld

- A Salzstand-Einstellung
- B Beleuchtung Salzbehälter
- C Regeneration auslösen
- D Salzstand-Warnleuchte
- E Select (Menüzugriff)

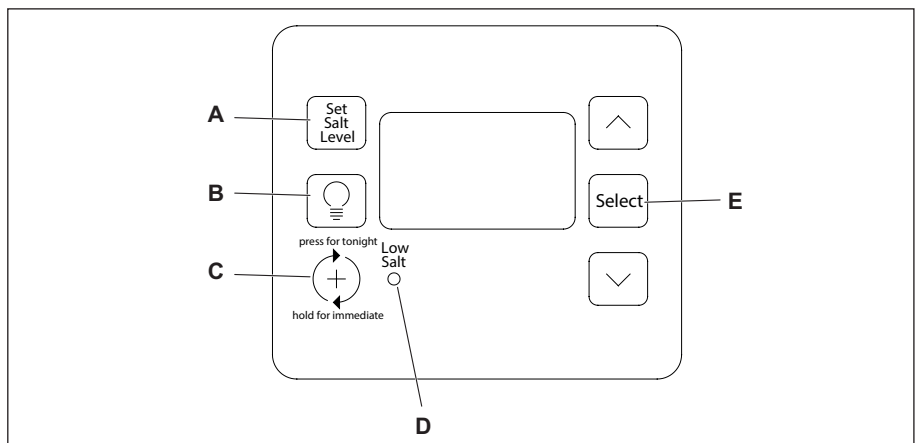
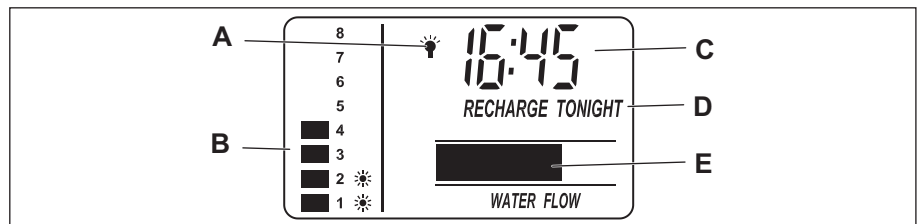


Abb. 2: Bedienfeld

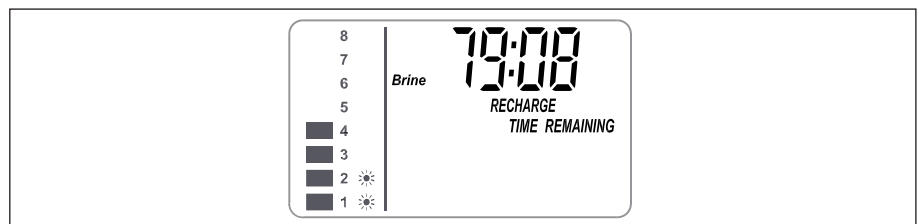
Übersicht Display

Anzeige im Normalzustand:


- A Beleuchtung Salzbehälter
- B Salzstandüberwachung
- C Aktuelle Uhrzeit
- D Regenerations-Hinweis
- E Wasserdurchfluss-Anzeige



Anzeige während Regeneration:




Salzstand-Einstellung / Salzstand-Warnleuchte / Salzstandüberwachung

Mit der Taste  wird der Salzstand eingestellt, welcher im Display im Bereich „Salzstandüberwachung“ zu sehen ist. Ein zu niedriger Salzstand wird durch die Warnleuchte unterhalb des Displays signalisiert.

Weitere Informationen sind im Kapitel „4.2 Überwachungssystem für den Salzstand“ auf Seite 16 zu finden.

Beleuchtung Salzbehälter

Mit der Taste  wird eine Lampe eingeschaltet, welche den Innenraum des Salzvorratsbehälter beleuchtet. Ein erneutes Drücken deaktiviert die Lampe.

Im Display ist bei eingeschalteter Lampe das Symbol  neben der Uhrzeit zu sehen.

Regeneration auslösen / Regenerations-Hinweis

Mit der Taste  kann eine manuelle Regeneration ausgelöst werden.

Wird eine geplante manuelle Regeneration ausgelöst, blinkt unterhalb der Uhrzeit der Hinweis „RECHARGE TONIGHT“.

Weitere Informationen sind im Kapitel „3.2 Manuelle Regeneration“ auf Seite 12 zu finden.

Wasserdurchfluss-Anzeige

Bei Wasserentnahme und entsprechendem Wasserdurchfluss durch die Enthärtungsanlage beginnt der breite Balken sich im unteren Bereich des Displays von links nach rechts kontinuierlich zu bewegen.

Je höher der Wasserdurchfluss ist, desto schneller ist die Bewegung des Balkens und entsprechend umgekehrt bei niedrigerem Durchfluss.

Gibt es keinen Wasserdurchfluss, wird kein Balken angezeigt.

Der Wasserenthärter arbeitet automatisch in zwei Betriebsphasen:

- Wasserenthärtung
- Regeneration

2.1 Wasserenthärtung

Mit Hilfe des Wasserenthärters wird (hartes) Rohwasser mit Trinkwasserqualität in (weiches) Trink- und Nutzwasser umgewandelt. Während der Enthärtung durchläuft das Rohwasser den Ionenaustauscher. In diesem werden dem Wasser die härtebildenden Bestandteile entzogen. Diese Bestandteile (Calcium und Magnesium) werden gegen Natrium ausgetauscht.

Das Wasser verlässt enthärtet den Ionenaustauscher und steht Ihnen als weiches Trink- und Nutzwasser zur Verfügung.

2.2 Regeneration

Die Möglichkeit des Ionenaustauschers, dem (harten) Rohwasser die härtebildenden Stoffe zu entziehen, ist begrenzt. Nach Ausschöpfen seines Enthärtungsvermögens muss der Enthärtungsvorgang umgekehrt werden.

Diese Umkehrung wird als Regeneration bezeichnet:

Eine Salzsole (Lösung aus Wasser und Salz) wird in den Ionenaustauscher geleitet und verdrängt dort die härtebildenden Stoffe.

Das hierbei entstehende Regenerationswasser verlässt als Abwasser den Wasserenthärter. Nach Abschluss der Regeneration steht die gesamte Kapazität des Ionenaustauschers zur erneuten Enthärtung bereit.

Die Salzsole wird im Salzvorratsbehälter des Wasserenthärters hergestellt.

Damit der Wasserenthärter störungsfrei arbeitet, muss der Betreiber regelmäßig den Salzstand kontrollieren und, falls erforderlich, Salz nachfüllen.

Während der Regeneration steht Ihnen unbehandeltes (hartes) Trink- und Nutzwasser zur Verfügung.

2.3 Vermeiden von Risiken

2.3.1 Verkeimung des Trinkwassers

⚠️ WARNUNG

Gesundheitsgefahr durch Verkeimung des Wasserenthärters!

Bei längerer Stillstandzeit des Wasserenthärters kann es zu Verkeimung des Trinkwassers kommen. Die automatische Regeneration des Wasserenthärters wirkt dem entgegen.

- ▶ Wasserenthärter trotz Abwesenheit nicht vom Strom- und Wassernetz nehmen.
- ▶ Nach längerer Stillstandzeit Desinfektion des Wasserenthärters durchführen.
- ▶ Vorgeschriebene Wartungsintervalle einhalten.

2.3.2 Stromausfall

⚠️ VORSICHT

Überflutungsgefahr bei Stromausfall!

Das elektrisch betriebene Steuerventil sperrt bei einem Stromausfall die Wasserzufuhr nicht ab.

- ▶ Bei Stromausfall Wasserzufuhr zum Wasserenthärter absperren.
- ▶ Der Überlaufschutz des Wasserenthärters leitet überschüssiges Wasser in den Abwasseranschluss ab.

2.3.3 Salz

⚠️ VORSICHT

Gesundheitsgefahr durch Einatmen, Haut-/ Augenkontakt und Verschlucken von Salz!

Salz kann bei direktem Haut-/Augenkontakt, Einatmen oder Verschlucken gesundheitsschädlich wirken.

- ▶ Nach dem Auffüllen des Salzvorrats die Hände gründlich mit viel Wasser abwaschen.
- ▶ Bei Einatmen für Frischluftzufuhr sorgen.
- ▶ Bei Hautkontakt die betroffene Stelle mit viel Wasser abspülen.
- ▶ Bei Augenkontakt die Augen bei geöffnetem Lidspalt unter fließendem Wasser ausspülen.
- ▶ Bei Verschlucken den Mund ausspülen und reichlich Wasser nachtrinken.
- ▶ Bei anhaltenden Beschwerden einen Arzt aufsuchen.

2.3.4 Kontakt mit Abwasser

⚠ VORSICHT

Gesundheitsgefahr durch Kontakt mit Abwasser!

Das Abwasser enthält eine erhöhte Salzkonzentration, bei Kontakt besteht Gesundheitsgefahr.

- ▶ Bei Hautkontakt die betroffene Stelle mit viel Wasser abspülen.
- ▶ Bei Augenkontakt die Augen bei geöffnetem Lidspalt unter fließendem Wasser ausspülen.
- ▶ Bei Verschlucken den Mund ausspülen und reichlich Wasser nachtrinken.
- ▶ Bei anhaltenden Beschwerden einen Arzt aufsuchen.

2.3.5 Mikrobiologische und sensorische Wasserqualität

⚠ WARNUNG

Gesundheitsgefahr durch unsachgemäße Installations- und Betriebsbedingungen!

Die mikrobiologische und sensorische Qualität von enthärtetem Wasser wird maßgeblich von den Installations- und Betriebsbedingungen des Wasserenthärters beeinflusst. Bei unsachgemäßer Verwendung des Wasserenthärters besteht Gesundheitsgefahr.

Zudem besteht die Möglichkeit der Geruchsbildung.

- ▶ Lange Stillstandzeiten des Wasserenthärters vermeiden. Dazu die vorgeschriebenen Regenerationsintervalle einhalten.
- ▶ Ausschließlich Salze nach DIN EN 973 Typ A verwenden.
- ▶ Wasserenthärter jährlich warten lassen.
- ▶ Betriebs- und Umgebungsbedingungen gemäß Betriebsdaten einhalten (siehe Technische Daten in der Serviceanleitung).
- ▶ Rohwasser mit einer Mindestqualität von Trinkwasser verwenden.
- ▶ Kein Brunnenwasser in den Wasserenthärter einspeisen.
- ▶ Bei Beurteilung der Wasserqualität neben der Funktion des Wasserenthärters weitere beeinflussende Faktoren beachten:
 - Rohrleitungsmaterial
 - evtl. Zusatzeinrichtungen (Wassererwärmer, Warmwasserspeicher u. Ä.)
- ▶ Trinkwasserfilter regelmäßig reinigen, um Algenbildung vorzubeugen.

2.3.6 Unverträglichkeit

HINWEIS!

Sachschäden durch Verwendung von enthärtetem Wasser!

Die Qualität der Beschaffenheit von enthärtetem Wasser unterscheidet sich von der, herkömmlichen Wassers. Bei unsachgemäßer Verwendung besteht die Gefahr von Schäden bei Pflanzen oder Wassertierarten.

Pflanzen und Wassertiere stellen spezielle Anforderungen an die Zusammensetzung von Wasser.

- ▶ Vor der Verwendung von enthärtetem Wasser die Verträglichkeit der Pflanzen- oder Wassertierart prüfen.

2.4 Verantwortung des Betreibers

Betreiber ist diejenige Person, die den Wasserenthärter selbst betreibt oder einem Dritten zur Nutzung/Anwendung überlässt und während des Betriebs die rechtliche Produktverantwortung für den Schutz des Benutzers, das Personal oder Dritte trägt.

2.4.1 Betreiberpflichten

Neben den Sicherheitshinweisen in dieser Anleitung müssen die für den Einsatzbereich des Wasserenthärters gültigen Sicherheits-, Unfallverhütungs- und Umweltschutzvorschriften eingehalten werden.

Dabei gilt insbesondere Folgendes:

- ▶ Der Betreiber der Wasserenthärtungsanlage ist verpflichtet in regelmäßigen Abständen Kontroll- und Inspektionsarbeiten durchzuführen, sowie die jährlichen Wartungsarbeiten durch einen geschulten Techniker durchführen zu lassen. Weitere Informationen hierzu finden Sie im Kapitel „5 Wartung“ auf Seite 18.
- ▶ Der Betreiber hat dafür Sorge zu tragen, dass stets ausreichend Verbrauchsmaterial (Salztabletten) als Vorrat zur Verfügung steht.

3 Wasserenthärter einstellen und bedienen



3.1 Aktuelle Zeit einstellen

1. betätigen, bis das Menü „PRESENT TIME“ ausgewählt ist.
2. bzw. betätigen, bis die gewünschte Zeit eingestellt ist.



bzw. gedrückt halten, um die Zeit schnell anzupassen.

3. dreimal betätigen.
- ⇒ Die eingestellte Zeit wird übernommen.

3.2 Manuelle Regeneration

Regenerationsarten

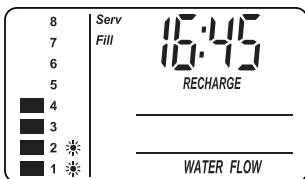


Manuelle Regeneration (Startet einen Regenerationszyklus)
 Eine manuelle Regeneration ist in folgenden Fällen sinnvoll:

- Der Wasserverbrauch ist höher als gewöhnlich und es ist zu erwarten, dass kein weiches Wasser mehr vorhanden sein wird.
- Der Salzvorrat wurde komplett aufgebraucht und der Salzvorratsbehälter musste neu befüllt werden.
- Nach längerer Stillstandzeit des Wasserenthärters.

Geplante Regeneration
 Die Regeneration wird zum eingestellten Regenerationszeitpunkt ausgeführt.

3.2.1 Manuelle Regeneration



- ▶ betätigen und für 3 Sekunden gedrückt halten, bis ein akustisches Signal ertönt.
- ⇒ „RECHARGE“ blinkt auf dem Display und die Regeneration wird ausgeführt.



Regenerationsstart
 Motor läuft bei Regenerationsstart hörbar an.



Regenerationsdauer

Die Regenerationsdauer beträgt:

- 70 - 99 Minuten bei LEYCOsoft One 9
- 65 - 87 Minuten bei LEYCOsoft One 15
- 101 - 136 Minuten bei LEYCOsoft One 22

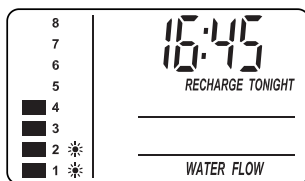
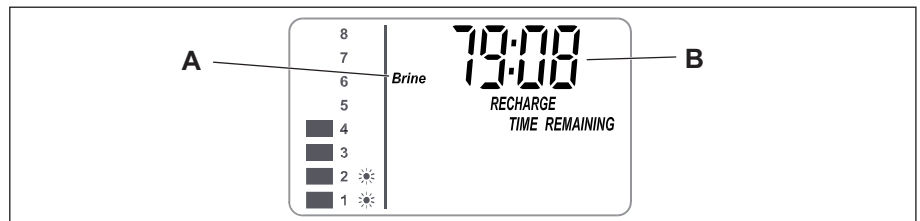
Während der Regeneration steht ausschließlich nicht enthärtetes Wasser zur Verfügung.



Detailinformationen während der Regeneration

Während der Regeneration wird der aktuelle Vorgang (Füllen, Besalzen, etc.), sowie die verbleibende Restzeit der Regeneration angezeigt.

- A** Aktueller Regenerationsschritt
- B** Verbleibende Restzeit



3.2.2 Geplante Regeneration

- ▶ (+) betätigen.
- ⇒ „RECHARGE TONIGHT“ blinkt auf dem Display.
- ⇒ Die Regeneration findet zur eingestellten Regenerationszeit (Werkseinstellung 2:00 Uhr) statt.
Einstellung der Regenerationszeit siehe Serviceanleitung im Kapitel „Regenerationszeit einstellen“.

3.3 Erweiterte Einstellungen

HINWEIS!

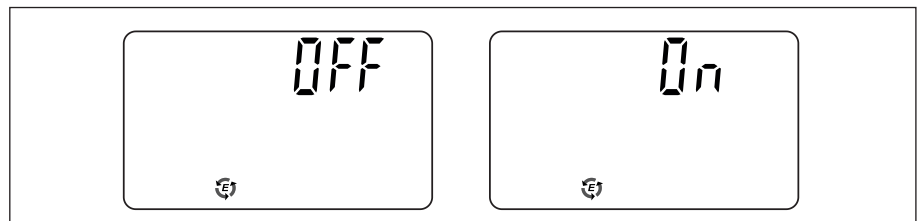
Sachschäden durch falsche Handhabung!

Das erweiterte Einstellungsmenü beinhaltet mehr Einstellungen, als hier angegeben werden.

Alle hier nicht beschriebenen Einstellungen dürfen nur von geschultem Fachpersonal geändert werden. Eine Änderung der Einstellung kann zu Fehlfunktionen der Anlage führen.

- ▶ Wurden die Einstellungen dennoch fälschlicherweise geändert, kontaktieren Sie einen Fachinstallateur oder den Produktsupport.

3.3.1 Salzeffizienzmodus



Der Salzeffizienzmodus spart Salz und Abwasser.







Der Wasserenthärter ist mit einer variablen Kapazitätsanpassung ausgerüstet, welche es ermöglicht unterschiedliche Kapazitäten je nach Anforderung bereitzustellen. Diese Einstellung trifft die Anlage eigenständig basierend auf dem Wasserverbrauch. Je höher die bereitgestellte Kapazität ist, desto schlechter ist das Verhältnis zwischen Salzverbrauch und Kapazität. Bei niedrigeren Kapazitäten ist das Verhalten umgekehrt, die Anlage kann somit mehr Kapazität aus einem kg Salz herausholen.

Bei aktivem Salzeffizienzmodus werden nur niedrige Kapazitäten genutzt, die ein optimales Verhältnis zwischen Salzverbrauch und Kapazität haben.

Die Werkseinstellung ist OFF.



Die Funktion schränkt die Kapazität des Wasserenthärters ein. Dies kann zur Folge haben, dass die Anlage häufiger regeneriert oder nicht ausreichend Kapazität bis zum Regenerationszeitpunkt bereitstellt.

1.  gedrückt halten, bis das Display „000“ anzeigt.
 2.  einmal betätigen.
- ⇒ Die Einstellung zum Salzeffizienzmodus, erkennbar am Symbol , wird angezeigt.
3.  bzw.  betätigen, um die Funktion zu deaktivieren (OFF) oder zu aktivieren (ON).
 4.  betätigen bis wieder die normale Anzeige (Uhrzeit) angezeigt wird.

3.3.2 Zeitformat einstellen



Zeitformat

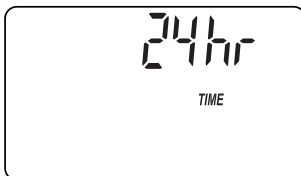
Der Wasserenthärter ist ab Werk auf 24-Stunden-Zeitformat eingestellt.

Optional kann ein 12-Stunden-Zeitformat eingestellt werden.

- Für die Zeit von 12 – 24 Uhr wird der Zusatz **PM** angezeigt.
- Für die Zeit von 0 – 12 Uhr wird der Zusatz **AM** angezeigt.

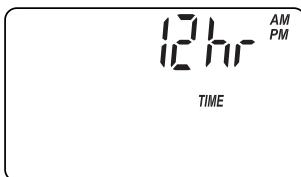
Wenn die Zeit falsch eingestellt wird, wird die Regeneration nicht in der Nacht, sondern am Tag ausgeführt.

1. gedrückt halten, bis das Display „000“ anzeigt.



2. sechsmal betätigen.

⇒ Die Einstellung „24 hr TIME“ wird angezeigt.



3. bzw. betätigen, um das gewünschte Zeitformat auszuwählen.

4. betätigen, bis wieder die normale Anzeige (Uhrzeit) angezeigt wird.

4 Salz

4.1 Salz nachfüllen

HINWEIS!

Sachschäden durch falsche Salzauswahl!

Es besteht die Gefahr von Sachschäden sowie von Funktionsstörungen, wenn nicht zugelassenes Salz in den Salzvorratsbehälter eingefüllt wird.

- ▶ Ausschließlich Salzqualitäten gemäß DIN EN 973 Typ A verwenden.

1. Salzvorratsbehälter bis zur Hälfte der Behälterhöhe mit zugelassenem Salz (gemäß DIN EN 973 Typ A) befüllen.
2. Salzbehälterdeckel auflegen.



Salzstand regelmäßig kontrollieren

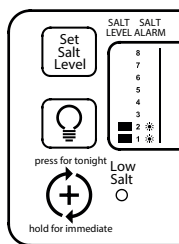
Den Salzstand im Salzvorratsbehälter *mindestens alle 2 Wochen* kontrollieren.

Sollte der Salzpegel nicht merklich abnehmen, kann dies ein Hinweis auf eine Salzbrücke sein. Bitte schauen Sie hierzu in Kapitel „6.2 Salzbrücke“ auf Seite 21 nach.

4.2 Überwachungssystem für den Salzstand



Der Wasserenthärter ist mit einem Überwachungssystem für den Salzstand ausgerüstet, das Ihnen dabei helfen soll rechtzeitig Salz nachzufüllen.

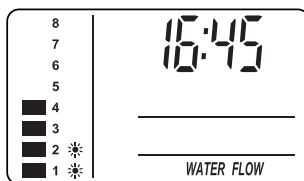
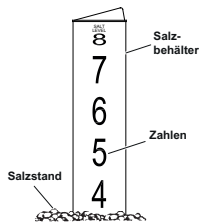



Nach jeder Zugabe von Salz muss der Salzstand eingestellt werden.

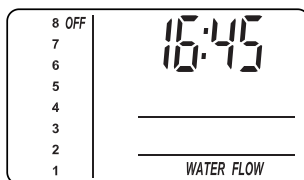
Das Salzüberwachungssystem errechnet den Salzstand, anhand der bei der Regeneration benötigten Salzmenge. Bei Salzstand 2 oder darunter blinkt die Statusleuchte „Low Salt“ im Bedienfeld auf, um daran zu erinnern, dass Salz aufgefüllt werden muss.

4.3 Salzstand einstellen

1. Salzbehälterdeckel anheben und Salzstand im Vorratsbehälter eibnen. Das Salz sollte gleichmäßig im Salzbehälter verteilt sein, um das bestmögliche Überwachungsergebnis zu erhalten.
2. Im Inneren des Salzvorratsbehälters befindet sich ein Rohr mit Zahlen von 0 - 8. Die Zahl, welche noch erkennbar ist, wird in der nachfolgenden Einstellung verwendet.



3.  drücken, bis die Zahl in der Anzeige mit dem Salzstand im Behälter übereinstimmt.



Ein erneutes Drücken der Taste, sobald die Skala 8 erreicht hat, deaktiviert die Funktion. Dies wird mit „OFF“ dargestellt.

Mit einem erneuten Drücken beginnt die Einstellung wieder bei Level 1.

5 Wartung

5.1 Kontroll- und Inspektionsarbeiten

Der Betreiber der Wasserenthärtungsanlage ist verpflichtet in regelmäßigen Abständen Kontroll- und Inspektionsarbeiten durchzuführen.

Mindestens alle **2 Wochen** sind folgende Arbeiten durchzuführen:

Kontrolle des Salzfüllstandes (siehe „4.1 Salz nachfüllen“ auf Seite 16)

Mindestens alle **2 Monate** sind folgenden Arbeiten durchzuführen:

- Kontrolle der Rohwasserhärte und Vergleich mit dem im Enthärter eingestellten Wert (siehe Serviceanleitung im Kapitel „Härte einstellen“)
- Kontrolle der Weichwasserhärte (siehe Serviceanleitung Abschnitt „Weichwasserhärte messen und Verschneidung nachstellen“ im Kapitel „Wasserenthärter lüften und auf Leckagen prüfen“)
- Optische Kontrolle auf Unversehrtheit und auf mögliche Undichtigkeiten
- Wasserstand im Salzvorratsbehälter
Der Wasserstand ist im normalen Betriebszustand und einen ausreichenden Salzvorrat nicht zu sehen. Dieser darf nur wenige Zentimeter vom Boden aus sein.
- Abwasserfluss kontrollieren
Im normalen Betriebszustand darf weder durch den Überlaufschlauch, noch den Abwasserschlauch Wasser fließen.

Mindestens alle **6 Monate** sind folgenden Arbeiten durchzuführen:

- Kontrolle auf Salzbrücken (siehe „6.2.1 Auf Salzbrücke kontrollieren“ auf Seite 22)
- Reinigung des Salzvorratsbehälters

5.2 Wartungsarbeiten

Neben den durch den Betreiber durchgeführten Maßnahmen sind Wartungsarbeiten durch einen geschulten Techniker durchzuführen. Die Beauftragung und die Kontrolle der rechtzeitigen Durchführung obliegen dem Betreiber.

Alle **12 Monate** ist eine **kleine Wartung** mit folgenden Arbeiten durchführen zu lassen:

- Allgemeine Sicht- und Funktionskontrolle
- Prüfung Soleleitung
- Dichtigkeitskontrolle
- Wartung des Injektors
- Wartung des Soleventils
- Desinfektion des Wasserenthärter

Alle **24 Monate** ist eine **große Wartung** mit folgenden Arbeiten durchführen zu lassen:

- alle Arbeiten der kleinen Wartung (kleine Wartung entfällt dadurch)
- Wartung Steuerkopf

Separate, detaillierte Anweisungen und Inhalt zu der kleinen und großen Wartung durch den Techniker sind in den jeweiligen Wartungskits enthalten bzw. können beim Support angefragt werden.

Maßgebend für die Wartungsarbeiten (kleine und große Wartung) sind die Inhalte der separaten Anweisungen. Die hier genannten Punkte dienen nur der Orientierung.

6 Störungen beseitigen

6.1 Mögliche Fehler und Abhilfe

Fehlerbeschreibung	Ursache	Abhilfe
Durchgehend kein weiches Wasser.	Kein Salz im Salzvorratsbehälter.	Salz nachfüllen und manuelle Regeneration auslösen („3.2 Manuelle Regeneration“ auf Seite 12).
	Salzbrücke im Salzvorratsbehälter.	Salzbrücke aufbrechen („6.2.2 Salzbrücke aufbrechen“ auf Seite 23) und manuelle Regeneration auslösen („3.2 Manuelle Regeneration“ auf Seite 12).
	Wasserenthärter nicht an die Stromversorgung angeschlossen.	Wasserenthärter an die Stromversorgung anschließen. Im Anschluss die aktuelle Uhrzeit einstellen („3.1 Aktuelle Zeit einstellen“ auf Seite 12) und manuelle Regeneration auslösen („3.2 Manuelle Regeneration“ auf Seite 12).
Zeitweise kein weiches Wasser.	Aktuelle Uhrzeit falsch eingestellt.	Aktuelle Uhrzeit neu einstellen („3.1 Aktuelle Zeit einstellen“ auf Seite 12).
	Regenerationszeit falsch eingestellt.	Fachinstallateur kontaktieren.
Das Wasser schmeckt salzig.		Fachinstallateur kontaktieren.
Keine Anzeige.	Stromversorgung unterbrochen.	Stromversorgung wiederherstellen.
	Bauseitige Stromversorgung unterbrochen.	Bauseitige Sicherungen überprüfen.
Fehlercode in der Anzeige.		Fachinstallateur kontaktieren.

6.2 Salzbrücke

- A Salzvorratsbehälter
- B Salz
- C Salzbrücke
- D Freiraum
- E Wasser

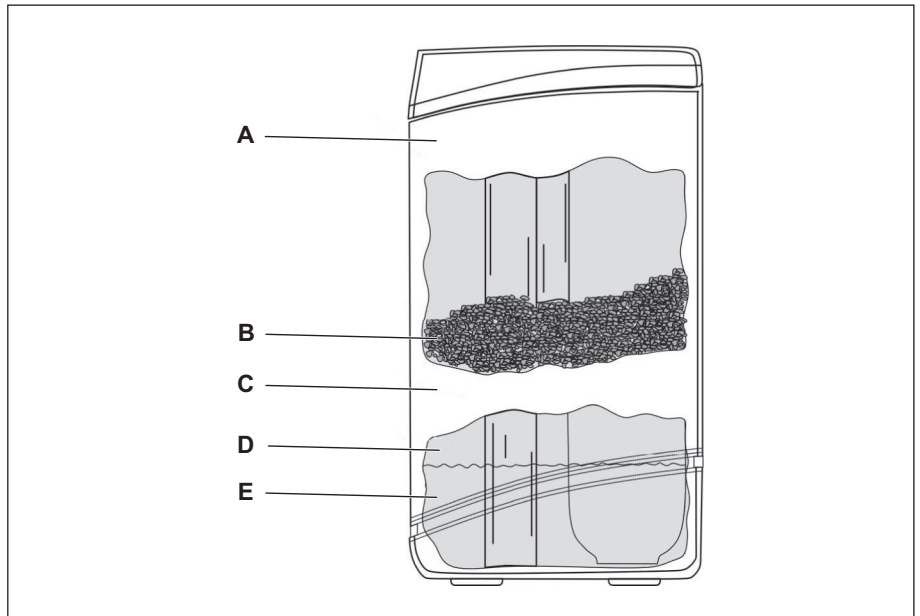


Abb. 3: Salzbrücke

Als Salzbrücke wird eine harte Salzkruste (C) bezeichnet, die durch hohe Feuchtigkeit oder eine falsche Salzsorte im Salzvorratsbehälter (A) verursacht wird.

Bei einer Salzbrücke bildet sich ein Freiraum (D) zwischen Wasser (E) und Salz (B).

Das Salz kann sich nicht auflösen und es kann keine Salzsole gebildet werden.

Ohne Salzsole kann das Wasser nicht enthärtet werden.

6.2.1 Auf Salzbrücke kontrollieren

- A Salzbehälterdeckel
- B Stab
- C 3 – 5 cm Abstand vom Rand des Salzvorratsbehälters
- D Markierung

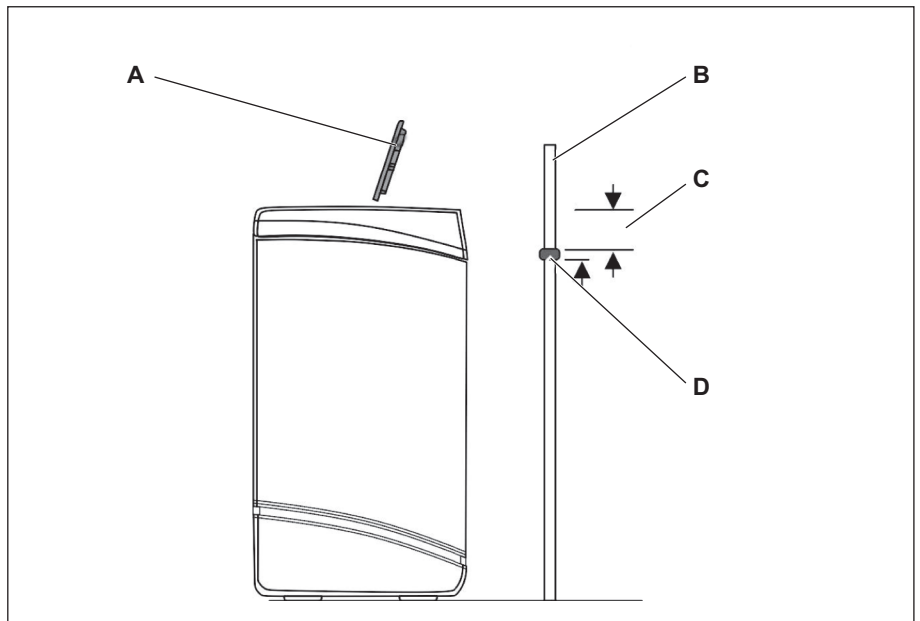


Abb. 4: Behälterhöhe markieren

1. Salzbehälterdeckel (A) nach oben abnehmen.
2. Stab (Besenstiel, Holzstab o. Ä., B) außen senkrecht neben den Salzvorratsbehälter stellen.
3. Markierung (D) ca. 3 – 5 cm (C) unterhalb des Rands des Salzvorratsbehälters am Stab (B) anbringen.
⇒ Die Markierung zeigt an, wie hoch der Salzvorratsbehälter maximal befüllt werden könnte.
4. Stab (B) senkrecht in den Salzvorratsbehälter stellen.



Eine Salzbrücke ist vorhanden, wenn auf spürbaren Widerstand gestoßen wird, bevor die Markierung (D) am Holzstab den Rand des Salzvorratsbehälters erreicht hat.

6.2.2 Salzbrücke aufbrechen

- A Stab
- B Salzbrücke

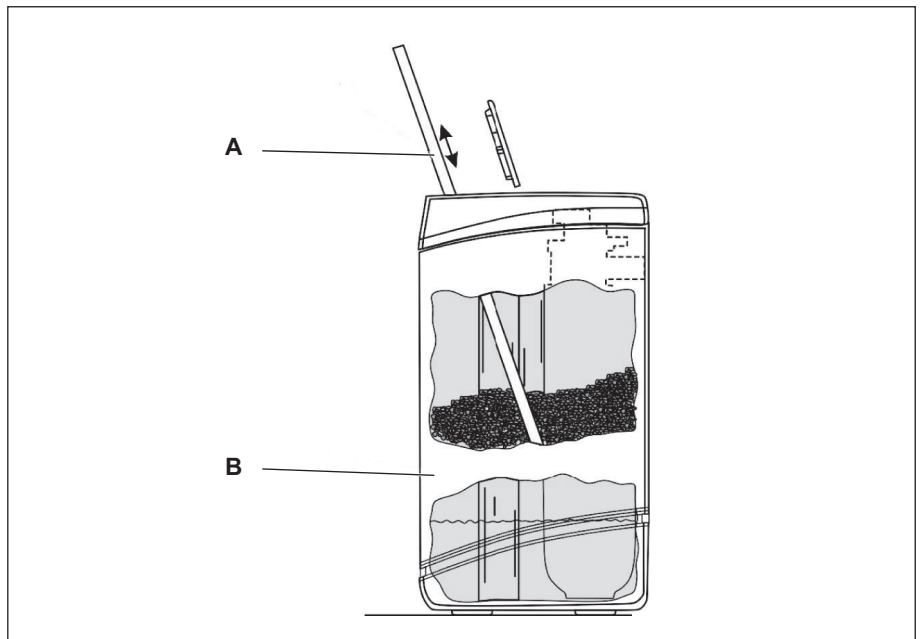


Abb. 5: Salzbrücke aufbrechen

HINWEIS!

Beschädigung des Salzvorratsbehälters durch Schläge von außen!

- ▶ Nicht von außen auf den Behälter einwirken oder mit anderen Gegenständen dagegen schlagen.

1. Bei vorhandener Salzbrücke: Vorsichtig an mehreren Stellen mit dem Stab (A) auf die Salzbrücke (B) drücken.
⇒ Die Salzbrücke bricht auf.

6.3 Vorgehen nach einem Stromausfall

Der Wasserenthärter speichert folgende grundlegende Einstellungen, die bei der Inbetriebnahme durch den Fachinstallateur eingestellt wurden:

- Modellcode
- Rohwasserhärte
- Regenerationszeit



Der interne Speicher des Wasserenthärters sorgt dafür, dass Einstellungen trotz unterbrochener Stromzufuhr 48 Stunden gespeichert werden.

- ▶ Wenn die Zeitanzeige nach einem Stromausfall auf der Anzeige blinkt, die „Aktuelle Zeit“ erneut einstellen (siehe „3.1 Aktuelle Zeit einstellen“ auf Seite 12).

6.4 Vorgehen bei nicht zu behebbenden Störungen

- ▶ Bei nicht zu behebbenden Störungen den Fachinstallateur kontaktieren.

Index

A	
Abwasser	10
Anzeige	6
B	
Bedienfeld	6
Beleuchtung Salzbehälter	7
Betreiberpflichten	11
G	
Geplante Regeneration	13
M	
Manuelle Regeneration	12
R	
Regenerationsarten	12
Regenerationsdauer	13
S	
Salz	9
Salzbrücke	21
Salzstand kontrollieren	16
Salzvorratsbehälter	6
Störungen beseitigen	20
Stromausfall	24
U	
Überblick	6
V	
Verantwortung des Betreibers	11
W	
Wasserdurchfluss	7
Wasserenthärtung	8
Wasserqualität	10
Z	
Zeitformat	15



LEYCO Wassertechnik GmbH

Gewerbegebiet 2

96524 Föritztal

Deutschland

Telefon: +49 3675 8971-0

Telefax: +49 3675 8971-7

Internet: www.leyco.de

E-Mail: info@leyco.de