



ACF - Stockage eau chaud/froide pour pompes à chaleur

Ballon tampon pour le stockage de l'eau primaire chaude et froide, équipé de gros raccords pour permettre l'écoulement de grands débits. La large gamme de capacités de 12 à 5.000 litres les rend adaptés à une utilisation à la fois sur les petits systèmes domestiques et dans les systèmes moyens-grands. En plus de la fonction de volant thermique, cet appareil remplit également la fonction

de séparateur hydraulique rendant le débit de la source de chaleur indépendant de ceux du système dans lequel il est installé.

Le fluide caloporteur contenu dans le réservoir doit fonctionner "en circuit fermé" (c'est-à-dire sans oxygène) afin d'éviter les phénomènes corrosifs. Avec isolation anti-condensation à faible dispersion thermique.

SOURCE DE CHALEUR



APPLICATION



CARACTÉRISTIQUES TECHNIQUES

Ballon tampon

Caractéristiques générales

Matériau	Acier au carbone S 235 Jr
Traitement de protection interne	Brut
Traitement de protection externe	Peinture antirouille et émail industriel
Opération (P max. / T max.)	6 bar / -10 ÷ + 95 °C
Capacité	12 - 5000 L.
Garantie	5 années
Isolation	Jusqu'à 50 litres: Polyuréthane rigide ép. 25 mm + PVC : Classe de résistance au feu B3 (DIN 4102) - Jusqu'à 1.000 litres: Polyuréthane rigide ép. 50 mm+ PVC: Classe de résistance au feu B3 (DIN 4102) - Jusqu'à 5.000 litres: Pexl + polyester flexible + PVC: Classe de résistance au feu B2 (DIN 4102)
Législation de référence	- Directive 2014/68/UE (PED) art. 4 par. 3 (Équipements sous pression) - Directive 2009/125/CE (Produits liés à l'énergie)

ACCESSOIRES (page 178)



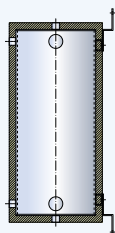
Thermostat



Thermomètre

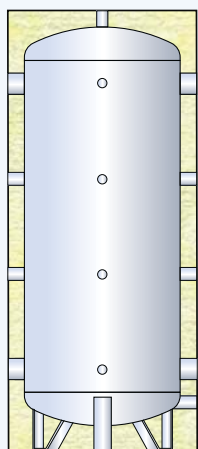


Résistance électrique connexion de 1 1/2



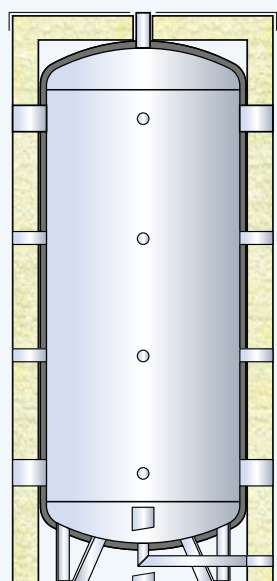
Isolation en polyuréthane rigide et revêtement en PVC

CODE	ÉPAISSEUR D'ISOL. (mm)	CLASSE ErP	DISPERSION S (W)	CAPACITÉ EFFECTIVE (L.)
ACF 00012 R	25	C	39,1	11,3
ACF 00025 R	25	C	46,0	23,4
ACF 00050 R	25	C	55,8	47,0



Isolation en polyuréthane rigide et revêtement en PVC

CODE	ÉPAISSEUR D'ISOL. (mm)	CLASSE ErP	DISPERSION S (W)	CAPACITÉ EFFECTIVE (L.)
ACF 00100 R	50	B	46,0	97,0
ACF 00200 R	50	B	58,9	189,3
ACF 00300 R	50	B	68,1	289,8
ACF 00500 R	50	B	80,5	499,8
ACF 00800 R	50	C	117,5	749,3
ACF 01000 R	50	C	130,4	931,0



Isolation anti-condensation en PEXL + polyester et revêtement en PVC

CODE	ÉPAISSEUR D'ISOL. ANTI-CONDENSATION (mm)	ÉPAISSEUR D'ISOL. THERMIQUE (mm)	CLASSE ErP	DISPERSION S (W)	CAPACITÉ EFFECTIVE (L.)
ACF 01500 PF	10	100	C	163,8	1472,4
ACF 02000 PF	10	100	C	181,2	1950,0
ACF 02500 PF	10	100	-	-	2493,5
ACF 03000 PF	10	100	-	-	2957,5
ACF 04000 PF	10	100	-	-	3894,4
ACF 05000 PF	10	100	-	-	5005,2

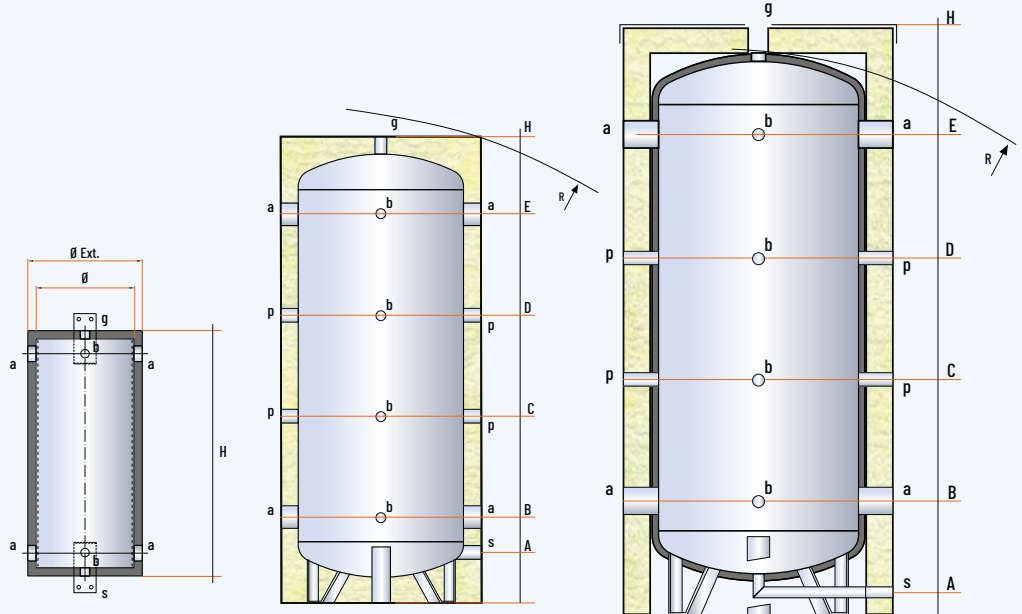
12 - 50 L

100 - 1000 L

1500 - 5000 L

LÉGENDE

- a . Entrée/sortie d'utilisation
- b . Instruments de contrôle
- g . Purge / soupape de sécurité
- p . Connexion de service
- s . Vidange



MODÈLE	DIMENSIONS (mm)		Ø EXT. **	R *	POIDS (kg)
	Ø	H			
ACF 00012 R	220	380	270	-	9
ACF 00025 R	220	720	270	-	12
ACF 00050 R	300	750	350	-	18
ACF 00100 R	400	915	500	1055	31
ACF 00200 R	450	1330	550	1450	33
ACF 00300 R	500	1610	600	1730	42
ACF 00500 R	650	1665	750	1840	68
ACF 00800 R	790	1700	890	1930	86
ACF 01000 R	790	2060	890	2255	102
ACF 01500 PF	1000	2145	1280	2235	147
ACF 02000 PF	1100	2395	1380	2465	212
ACF 02500 PF	1200	2595	1420	2690	358
ACF 03000 PF	1250	2795	1470	2885	428
ACF 04000 PF	1400	2925	1620	3030	499
ACF 05000 PF	1600	2955	1820	3090	580

* Pour les capacités de 100 à 1000 litres la diagonale de basculement se réfère au réservoir avec isolation

** Isolation non amovible sauf pour les capacités de 1500 à 5000 litres (uniquement l'isolant en polyester est amovible)

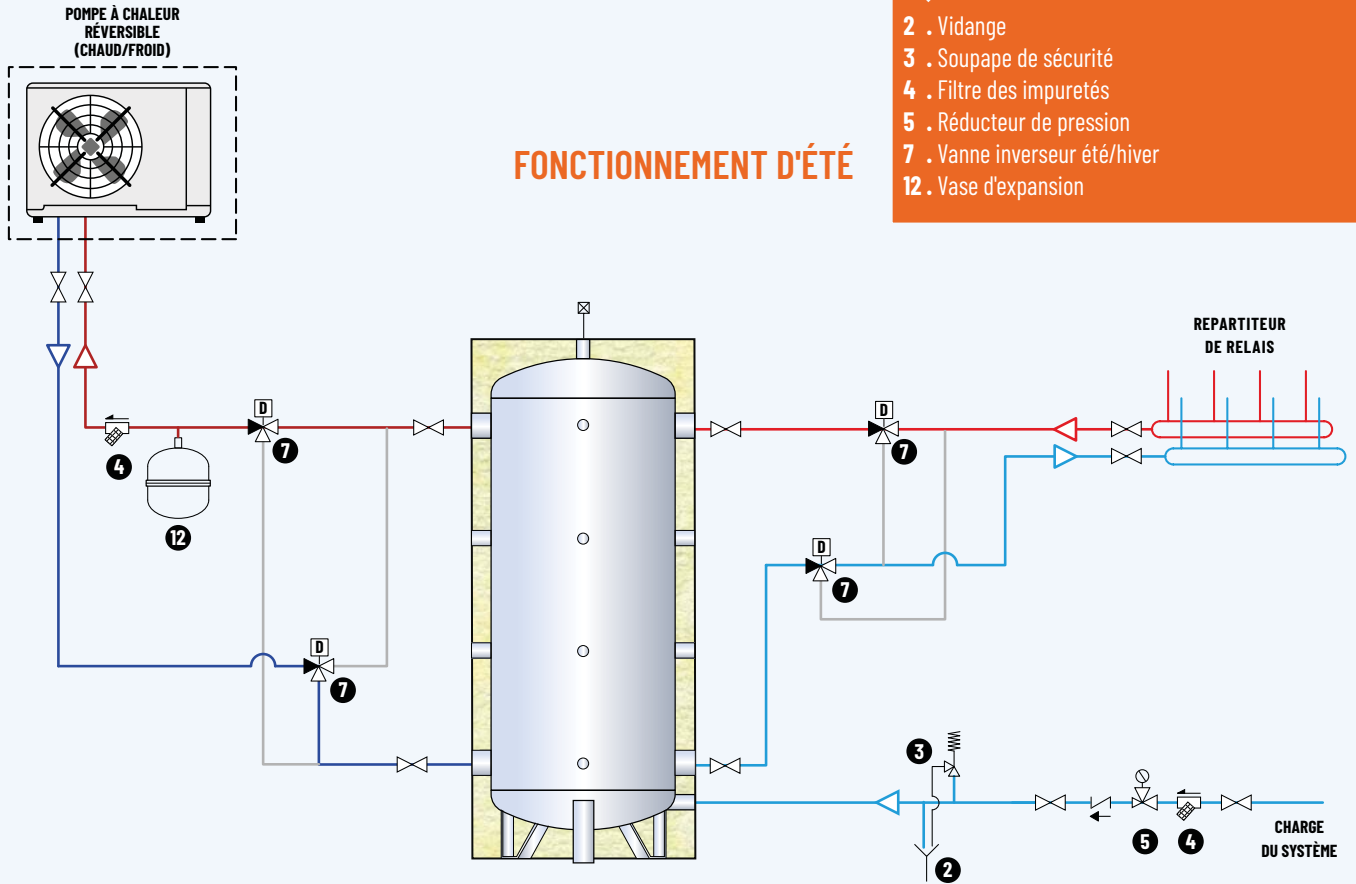
MODÈLE	HAUTEURS (mm)					CONNEXIONS (GAZ)				
	A	B	C	D	E	a	b	g	p	s
ACF 00012 R	-	-	-	-	-	1" ¼	-	½"	-	½"
ACF 00025 R	-	-	-	-	-	1" ¼	-	½"	-	½"
ACF 00050 R	-	-	-	-	-	1" ¼	½"	½"	-	½"
ACF 00100 R	105	210	380	545	710	1" ½	½"	1" ¼	1" ½	1"
ACF 00200 R	135	220	510	805	1095	1" ½	½"	1" ¼	1" ½	1"
ACF 00300 R	125	275	625	975	1320	2"	½"	1" ¼	1" ½	1"
ACF 00500 R	155	305	655	1005	1350	3"	½"	1" ¼	1" ½	1"
ACF 00800 R	170	320	670	1020	1365	3"	½"	1" ½	1" ½	1"
ACF 01000 R	170	320	785	1250	1710	3"	½"	1" ½	1" ½	1"
ACF 01500 PF	110	485	915	1350	1780	3"	½"	1" ½	1" ½	1"
ACF 02000 PF	100	490	1020	1550	1985	3"	½"	1" ½	1" ½	1"
ACF 02500 PF	100	540	1060	1580	2095	4"	½"	1" ½	1" ½	1"
ACF 03000 PF	90	535	1120	1705	2290	4"	½"	1" ½	1" ½	1"
ACF 04000 PF	120	615	1200	1785	2370	4"	½"	1" ½	1" ½	1"
ACF 05000 PF	100	620	1205	1785	2375	4"	½"	1" ½	1" ½	1"

Attention: Schéma totalement indicatif, il ne remplace pas le rapport de conception!

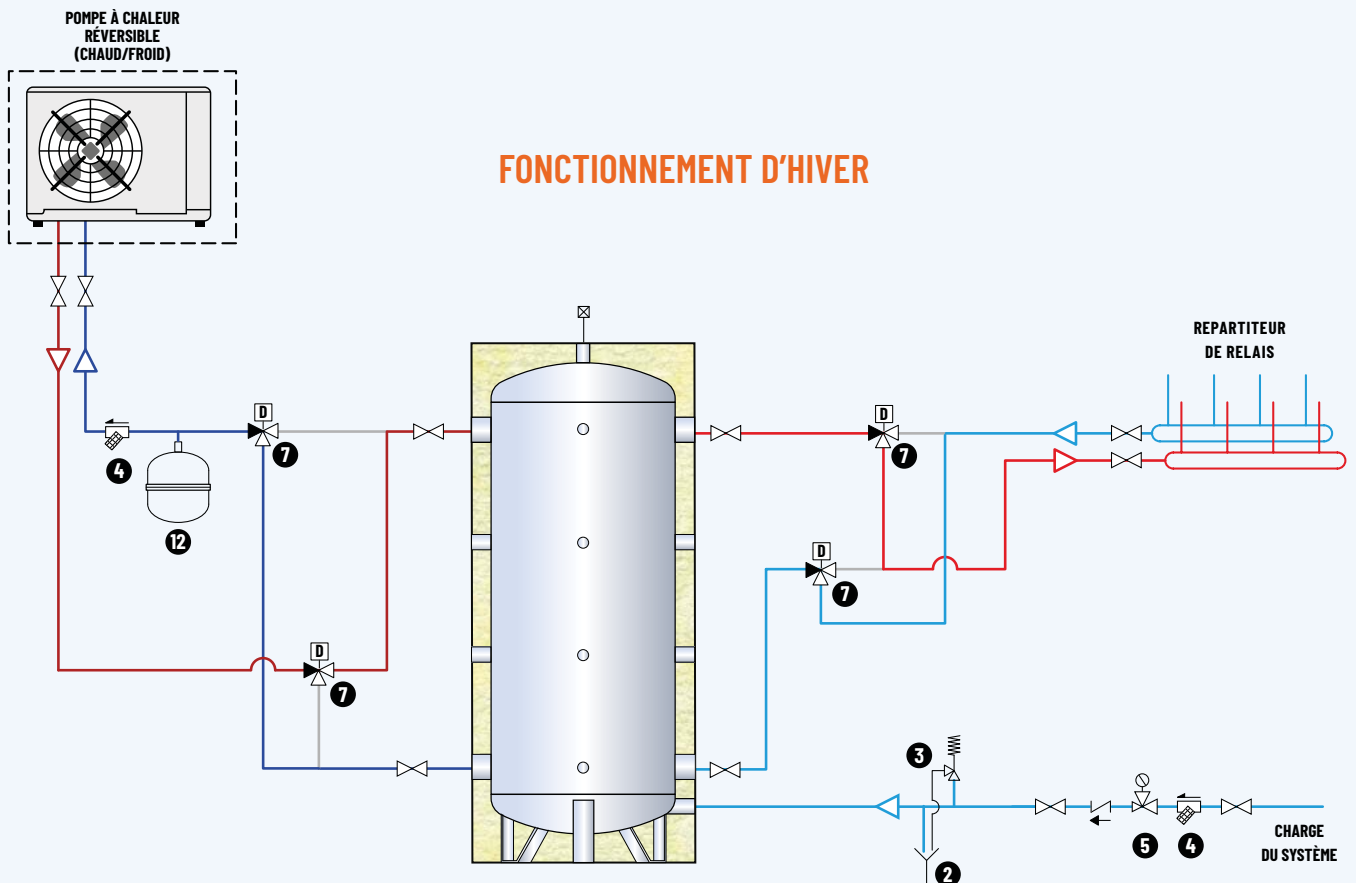
LÉGENDE

- 2 . Vidange
- 3 . Soupape de sécurité
- 4 . Filtre des impuretés
- 5 . Réducteur de pression
- 7 . Vanne inverseur été/hiver
- 12 . Vase d'expansion

FUNCTIONNEMENT D'ÉTÉ



FUNCTIONNEMENT D'HIVER



ACCUMULATEURS DE CHALEUR