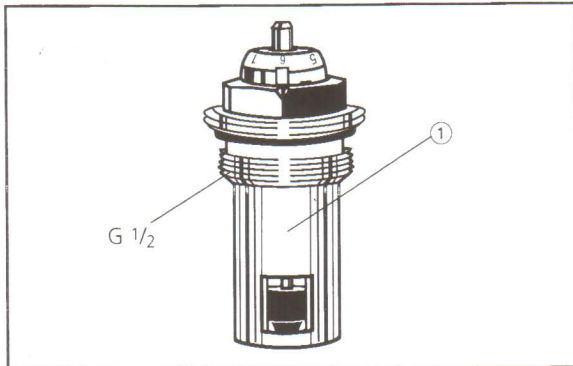


mit Voreinstellung für Ventilheizkörper

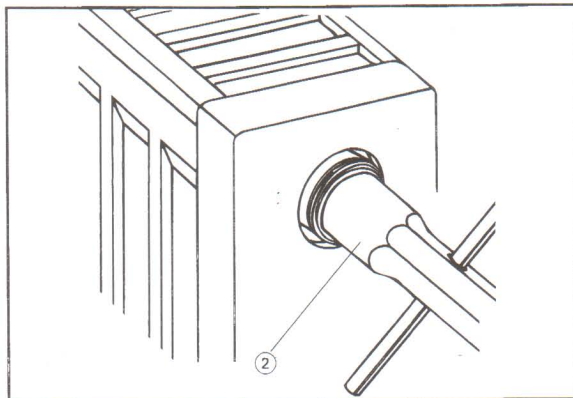
## Montage- und Bedienungsanleitung



### Anwendung

Thermostat-Oberteil mit Voreinstellung ① (Art.-Nr. 4324-03.301) für Ein- und Zweirohrheizungsanlagen. Die Voreinstellung kann zwischen 1, 2, 3, 4, 5 und 6 gewählt werden. Die Einstellung 6 entspricht der Normaleinstellung (Werkseinstellung).

Mit dem Schlüssel kann nur der Fachmann die Einstellung vornehmen oder verändern. Ohne Werkzeug ist eine Manipulation durch Unbefugte ausgeschlossen.

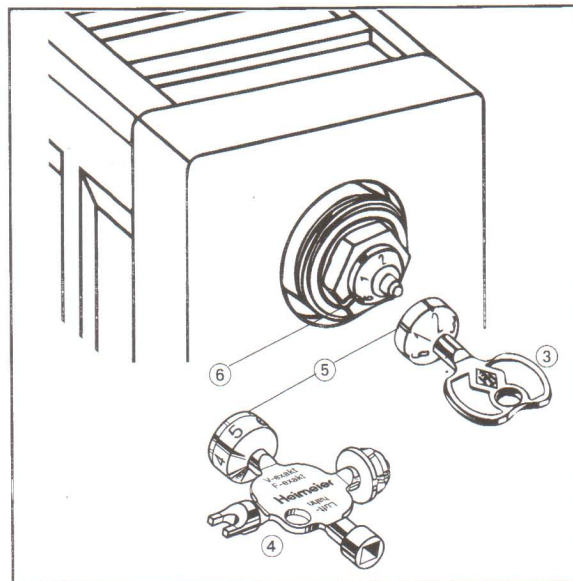


### Einbau

Das Thermostat-Oberteil einschrauben und mit einem speziellen Steckschlüssel SW 19 ② (Art.-Nr. 2001-00.258) bzw. anderen geeigneten Schraubern fest anziehen (Anzugsmoment 30 Nm + 5 Nm).

Die Verwendung von Schlagschraubern ist nicht zulässig.

Die Heizkörper-Anschlussmuffe ist absolut schmutzfrei zu halten (z. B. Rost, Lack etc.).



### Bedienung der Voreinstellung

Hinter jedem Einstellbereich verbirgt sich ein Durchflussbereich, der lückenlos an den nächsten grenzt. Zwischeneinstellungen sind dadurch nicht erforderlich und auch nicht zulässig.

Einstellschlüssel ③ (Art.-Nr. 3501-02.142) oder HEIMEIER Universal-schlüssel ④ (Art.-Nr. 0530-01.433) auf Thermostat-Oberteil aufsetzen und verdrehen, bis er einrastet. Index ⑤ des gewünschten Einstellwertes auf die Richtmarkierung ⑥ des Ventiloberteiles drehen. Schlüssel abziehen. Einstellwert kann am Thermostat-Oberteil aus Betätigungsrichtung abgelesen werden.

Die Einstellwerte sind den technischen Unterlagen des Heizkörper-Herstellers zu entnehmen.

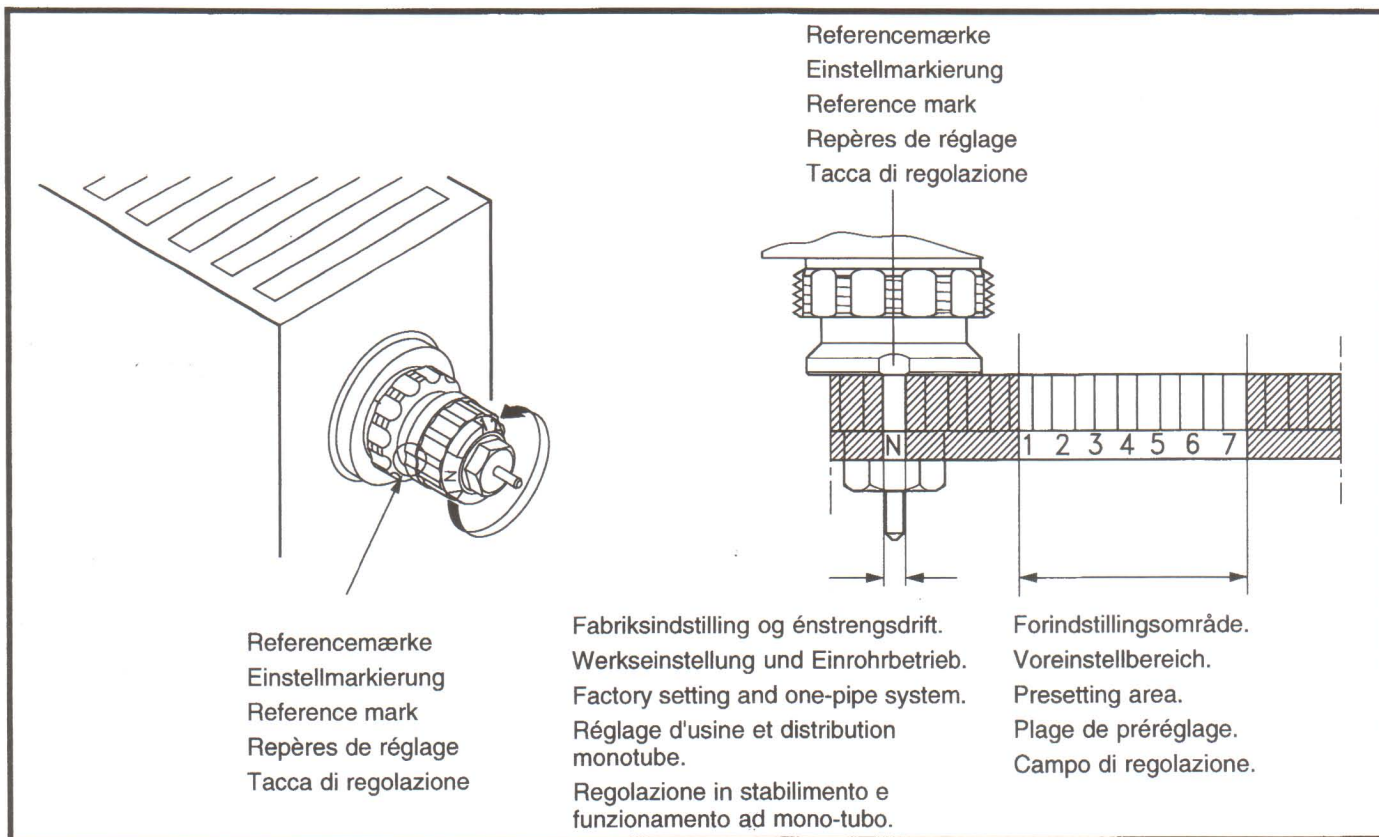
### Hinweis

Die Zusammensetzung des Wärmeträgermediums sollte zur Vermeidung von Schäden und Steinbildung in Warmwasserheizanlagen der VDI Richtlinie 2035 entsprechen. Für Industrie- und Fernwärmanlagen ist das VdTÜV-Merkblatt 1466/AGFW-Merkblatt 5/15 zu beachten. Im Wärmeträgermedium enthaltene Mineralöle bzw. mineralöhlhaltige Schmierstoffe jeder Art führen zu starken Quellerscheinungen und in den meisten Fällen zum Ausfall von EPDM-Dichtungen.

Beim Einsatz von nitritfreien Frost- und Korrosionsschutzmitteln auf der Basis von Ethylenglykol sind die entsprechenden Angaben, insbesondere über die Konzentration der einzelnen Zusätze, den Unterlagen des Frost- und Korrosionsschutzmittel-Herstellers zu entnehmen.

Technische Änderungen vorbehalten.

\* Alternativ zum Einstellschlüssel Best.-Nr. 3501-02.142 für die Betätigung von HEIMEIER Thermostat-Oberteilen für Ventilheizkörper und Thermostat-Ventilunterteilen V-exakt / F-exakt. Auch für Thermostat-Kopf B, Rücklaufverschraubung Regulux, Anschlussverschraubung Vekolux und Heizkörper-Entlüftungsventil.



#### DANSK

##### Forindstilling

De dimensionerede indstillingsværdier indstilles let og nøjagtigt uden brug af specialværktøj:

- Fjern beskyttelseshætten eller føler-element.
- Drej indstillingsringen med uret indtil den ønskede skalaværdi er ud for referencemærket.

Der kan vælges forindstillinger mellem 1 og 7. Ved indstilling "N" er ventilen helt åben. Når føler-elementet er monteret, er forindstillingen fastlåst og dermed sikret mod utilsigtet ændring.

#### DEUTSCH

##### Voreinstellung

Die dimensionierten Einstellwerte lassen sich ohne Werkzeug einfach und exakt einstellen:

- Bauschutzkappe bzw. Element demontieren.
- Im Uhrzeigersinn auf den gewünschten Einstellwert verdrehen.

Die Voreinstellung kann zwischen 1 und 7 gewählt werden. Bei Einstellung "N" ist die Voreinstellung aufgehoben. Durch die Diebstahlsicherung des Elementes wird ein Mißbrauch der Voreinstellung verhindert.

#### ENGLISH

##### Presetting

The calculated setting value can be set easily and exactly without using special tools:

- Remove the protective cap or sensor element.
- Turn the scale on the setting ring until the required scale value faces the reference mark.

The presetting can be set between the values 1-7. At setting N the valve is completely open. A setting in the shaded area should be avoided. When the sensor element is mounted, the presetting is hidden, and is thus protected against alteration.

#### FRANCAIS

##### Préréglage

Le pré-réglage du débit s'effectue simplement sans outillage spécial:

- Démonter le capuchon de protection ou l'élément thermostatique.
- Tourner cette bague et placer l'index de pré-réglage choisi face au repère situé sur le corps de robinet.

La zone de pré-réglage est comprise entre les index 1 et 7 (robinet grand ouvert sans pré-réglage sur la position N). Ne pas placer la bague de pré-réglage en dehors de cette zone. Le réglage est inaccessible à l'usager après montage de l'élément thermostatique.

#### ITALIANO

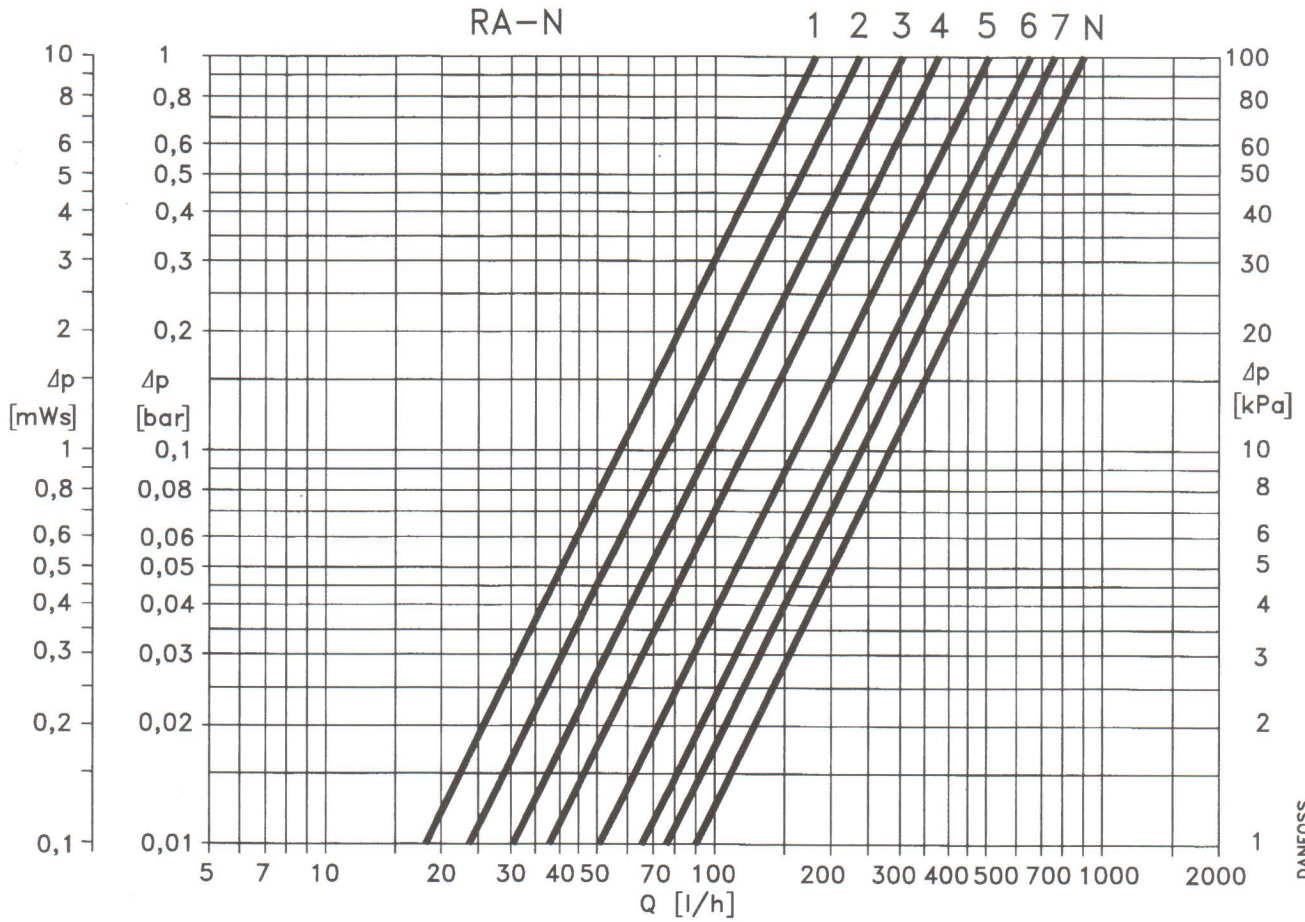
##### Preregolazione

Il valore di portata calcolato può essere facilmente impostato senza utensili speciali:

- Togliere il cappuccio di protezione o l'elemento termostatico.
- Ruotare l'anello di regolazione finché il riferimento corrisponda, sulla scala di regolazione, al valore calcolato.

La prerogolazione può essere impostata da 1 a 7. Nella posizione N la valvola è completamente aperta. Non posizionare la valvola su valori intermedi. Rimontando l'elemento termostatico si nasconde la prerogolazione e ciò rappresenta la protezione alla manomissione.

Kapacitet  
Kapazität  
Capacity  
Capacité  
Portate



DANFOSS  
A13G1480.11.10.03.20

$\Delta t = 10^{\circ}\text{C}$	0,07	0,1	0,2	0,3	0,4	0,5	0,7	1	2	3	4	5	7	10	20	kW
$\Delta t = 15^{\circ}\text{C}$	0,1	0,2	0,3	0,4	0,5	0,7	1	2	3	4	5	7	10	20	30	kW
$\Delta t = 20^{\circ}\text{C}$	0,2	0,3	0,4	0,5	0,7	1	2	3	4	5	7	10	20	30	40	kW

Kapaciteter er angivet ved  $X_p = 2\text{ K}$  med Danfoss følerelement RA 2000 uden radiator og tilslutningsarmatur (mWs = mvs).  
 Kapazitäten bei  $X_p = 2\text{ K}$  mit Danfoss Fühlerelement RA 2000 ohne Heizkörper und Garniturunterteil.  
 Capacities at  $X_p = 2\text{ K}$  with Danfoss radiator thermostat but without radiator and connection fitting (mWs = mwg).  
 Les capacités sont indiquées à  $X_p = 2\text{ K}$  avec le thermostat Danfoss RA 2000 sans radiateur et raccords (mWs = m CE).  
 Portate a  $X_p = 2\text{ K}$  con sensore Danfoss RA 2000 senza radiatore e raccordi (mWs = m ca).