

Ceci est une documentation générale; pour les applications spécifiques non couvertes par ce feuillet, nous consulter.

La pompe à fioul SUNTEC AN est le modèle de base avec régulateur de pression incorporé et fonction de coupure.

APPLICATIONS

- Fioul domestique, B10 (fioul domestique avec ajout de 10% de bio-fiouls max, selon la norme DIN V51603-6), kérosène.
- Raccordement monotube ou bitube.
- Pompe généralement associée à une électrovanne en ligne.

PRINCIPE DE FONCTIONNEMENT

L'engrenage aspire le fioul du réservoir à travers le filtre de la pompe et le transfère au piston qui assure la régulation de la pression pour la ligne gicleur.

Le fioul non utilisé par le gicleur est renvoyé, dans une installation bitube, vers le retour, par le régulateur de pression.

Dans le cas d'une installation monotube, ce fioul en excès est renvoyé directement à l'engrenage au niveau de l'aspiration. Dans ce cas, le bouchon de dérivation situé dans l'orifice de retour devra être retiré et l'orifice de retour obturé par un bouchon métallique et une rondelle d'étanchéité.

Le régulateur de pression a aussi une fonction de coupure comme suit :

Pendant la phase de démarrage, alors que la vitesse de l'engrenage augmente, tout le fioul passe par un plat situé sur le piston, vers le retour.

Lorsque la vitesse est telle que le débit de l'engrenage est supérieur au débit de ce plat, la pression augmente alors très rapidement et vient contrebalancer la force du ressort et ouvrir le régulateur.

Pendant la phase d'arrêt, la vitesse de l'engrenage diminue et lorsque le débit de l'engrenage est inférieur à celui du plat, le régulateur ferme le circuit de pression. Les vitesses d'ouverture et de coupure dépendent de la taille de l'engrenage et de la pression.

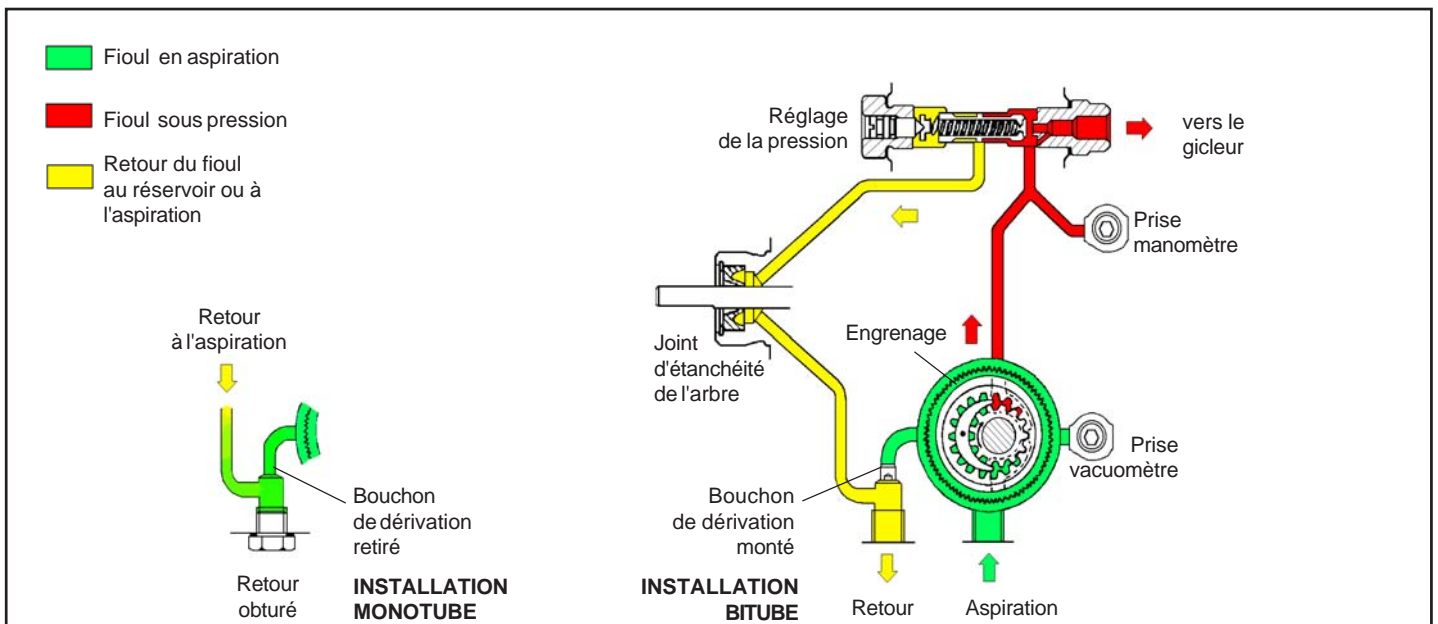
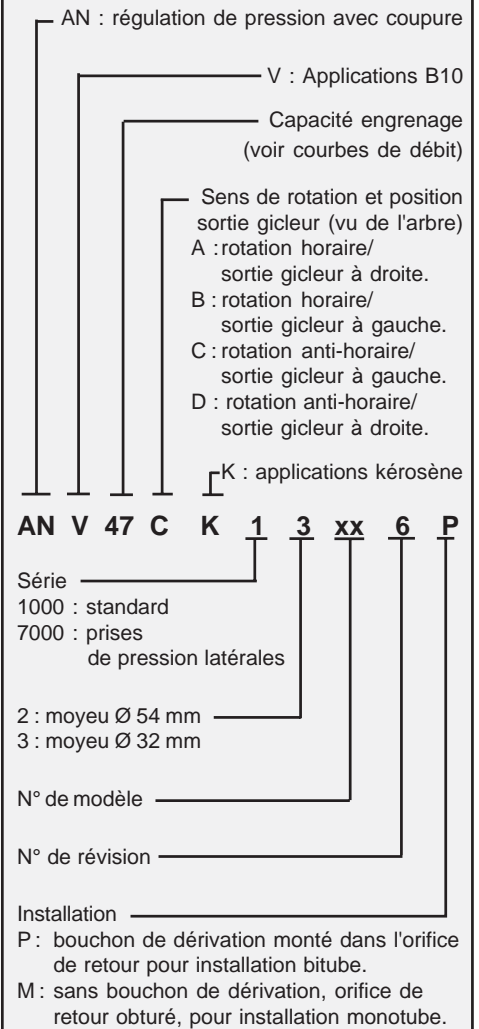
Purge :

Dans le cas d'une installation bitube, la purge est automatique, elle pourra cependant être accélérée en dévissant une prise de pression.

Dans le cas d'une installation monotube, il sera nécessaire d'ouvrir une prise de pression pour purger le système.

IDENTIFICATION DES POMPES

(Toutes les combinaisons ne sont pas disponibles. Consulter Suntec)



CARACTERISTIQUES TECHNIQUES

Généralités

Fixation	par bride ou par pincement du moyeu selon la norme EN 225
Raccordements	cylindriques selon ISO 228/1
Aspiration et retour	G 1/4 (avec étanchéité directe sur cône, sans raccord, pour le modèle révision 6)
Sortie ligne gicleur	G 1/8
Prises de pression	G 1/8
Prise vacuomètre	G 1/8
Fonction du régulateur	régulation de la pression et coupure
Filter	surface ouverte : 6 cm ² (AN 47/47K, 57/57K, 67/67K) 20 cm ² (AN 77/77K, 97/97K) ouverture de la maille : 150 µm
Arbre	Ø 8 mm selon la norme EN 225
Bouchon de dérivation	monté dans l'orifice de retour pour raccordement bitube; à démonter avec une clé Allen de 4 mm pour raccordement monotube
Poids	1 - 1,3 kg (selon le modèle)

Caractéristiques Hydrauliques

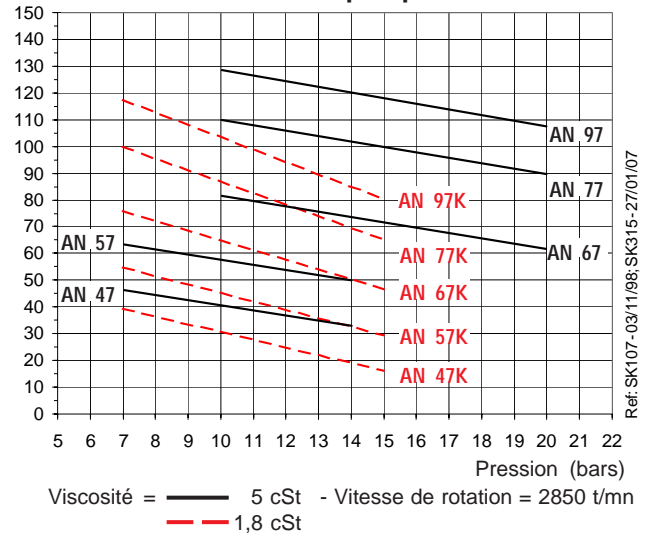
Taille engrenage	Gamme de pression*	Pression de livraison
47/57	7 - 14 bars	9 bars
67/77/97	10 - 20 bars	14 bars
47K/57K/67K/77K/97K	7 - 15 bars	9 bars

* autres gammes sur demande, se référer à la plage de pression du modèle concerné

Gamme de viscosité	2 - 75 mm ² /s (cSt) for AN 47/57/67/77/97 1,25 - 75 mm ² /s (cSt) for AN 47K/57K/67K/77K/97K
Température du fioul	0 - 60°C dans la pompe
Pression d'arrivée	2 bars max.
Pression de retour	2 bars max.
Hauteur d'aspiration	0,45 bars max. de vide pour éviter le dégazage du fioul
Vitesse de rotation	3600 t/min max.
Couple (à 45 t/min)	0,10 N.m (AN 47/47K, AN 57/57K) 0,12 N.m (AN 67/67K) 0,14 N.m (AN 77/77K) 0,20 N.m (AN 97/97K)

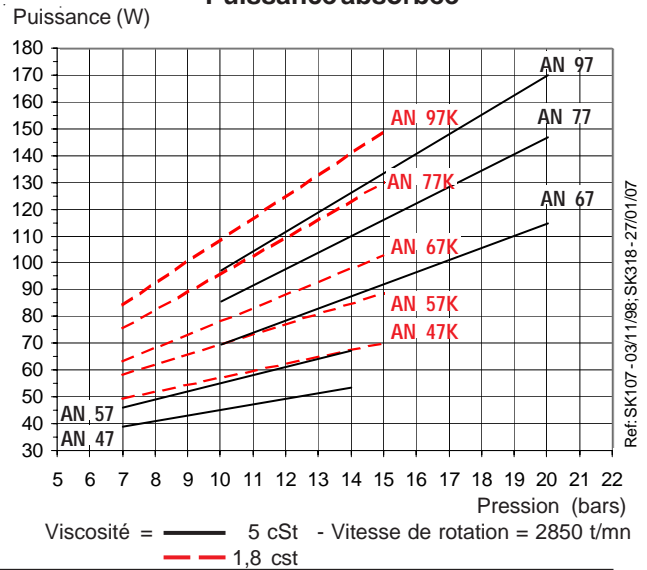
Débit (l/h)

Débit de la pompe



Les caractéristiques indiquées tiennent compte d'une marge d'usure. Ne pas surdimensionner les pompes lors du choix de la capacité d'engrenage.

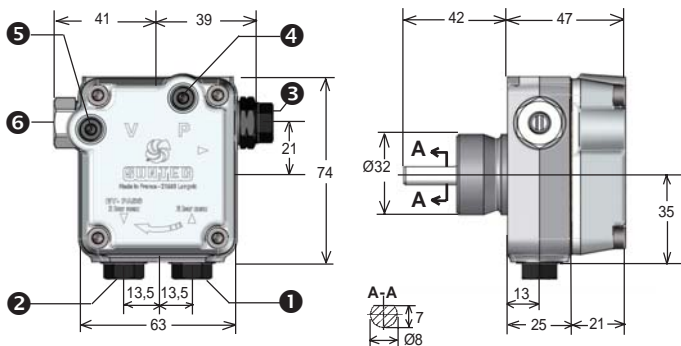
Puissance absorbée



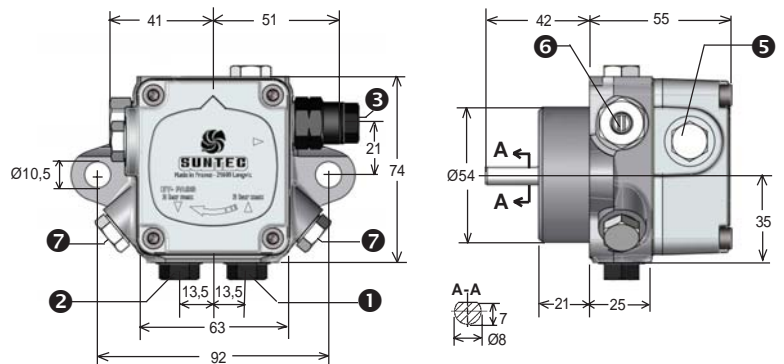
DIMENSIONS DES POMPES

Dessins correspondant à rotation et sortie gicleur "C"

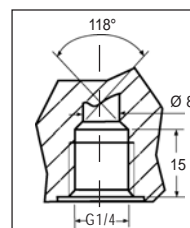
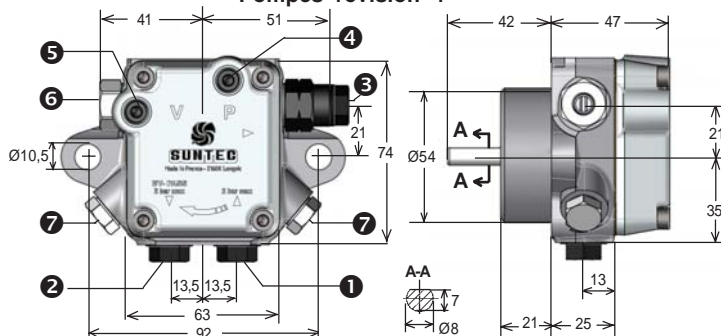
Pompes révision 6



Pompes révision 2



Pompes révision 4



Arrivée ① et retour ② avec étanchéité directe pour la révision 6 (l'étanchéité avec rondelle sur lamage reste possible)

- ① Aspiration
- ② Retour et bouchon de dérivation interne
- ③ Sortie gicleur
- ④ Prise de pression
- ⑤ Prise vacuomètre
- ⑥ Réglage de la pression
- ⑦ Prise de pression (seulement pour série "7000")