

MXW - Kombispeicher Maxiwarm



Thermospeicher für Warmwasser-Speicherung aus kontinuierlichen und diskontinuierlichen Heizquellen; sofortige WW-Produktion mittels eines mit höherem Wirkungsgrad Wellrohrwärmetauschers aus Edelstahl AISI 316 L.

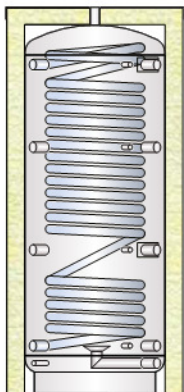
Erhältlich in den folgenden Ausführungen:

- Kombispeicher (einzeln)
- Kombispeicher mit einem Wärmetauscher
- Kombispeicher mit zwei Wärmetauschern

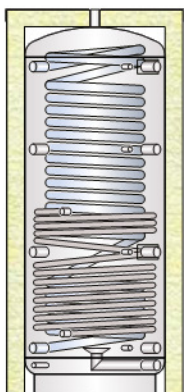


TECHNISCHE EIGENSCHAFTEN

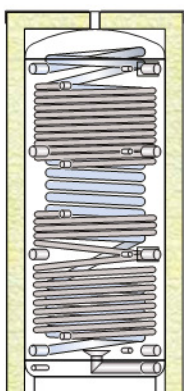
Sanitär	Material:	AISI 316L-Edelstahl (1.4404)
	Interner Schutz:	Beizen und Passivieren
	Externer Schutz:	Beizen und Passivieren
	Typologie:	fixes Wellrohr mit großer Tauscherfläche
	max. Betriebsdruck/ max. Betriebstemperatur:	6 bar / 95°C
Puffer	Material:	S 235 Jr - Qualitätsstahl
	Interner Schutz:	unverarbeitet
	Externer Schutz:	Rostschutz-Lackierung
	max. Betriebsdruck/ max. Betriebstemperatur:	3 bar / 95°C
Oberer Wärmetauscher (Heizkessel)	Material:	S 235 Jr - Qualitätsstahl
	Interner Schutz:	unverarbeitet
Unterer Wärmetauscher (Solar)	Externer Schutz:	unverarbeitet
	Typologie:	fixe Rohrschlange
	max. Betriebsdruck/ max. Betriebstemperatur:	12 bar / 95°C
Allgemeine Merkmale	Inhalt:	600 - 2000 L
	Garantie:	5 Jahre
	Wärmedämmung:	- Polyurethan-Hartschaum + PVC: Brandschutzklasse B3 (DIN 4102) - Flexibler Polyester + PVC: Brandschutzklasse B2 (DIN 4102)
	Referenzstandard:	- P.E.D. Richtlinie 97/23/EG Artikel 3 Abs. 3 (Druckgeräte) - Min.-Erl Min.-Erl Nr.174 vom 6. April 2004 (Warmwasser-Richtlinie)



MX0W - Kombispeicher Maxiwarm ohne Wärmetauscher					
Brutto Inhalt	Isolierung: 100 mm flex. Polyester + PVC		Isolierung: PU-Hartschum + PVC		
L	Cod.	Artikelnummer	Cod.	(mm)	Artikelnr.
600	-	-	MX0W 00600 R	50	97 015 01
800	MX0W 00800 F	97 015 02			
1000	MX0W 01000 F	97 015 03			
1250	MX0W 01250 F	97 015 04			
1500	MX0W 01500 F	97 015 05			
2000	MX0W 02000 F	97 015 06			

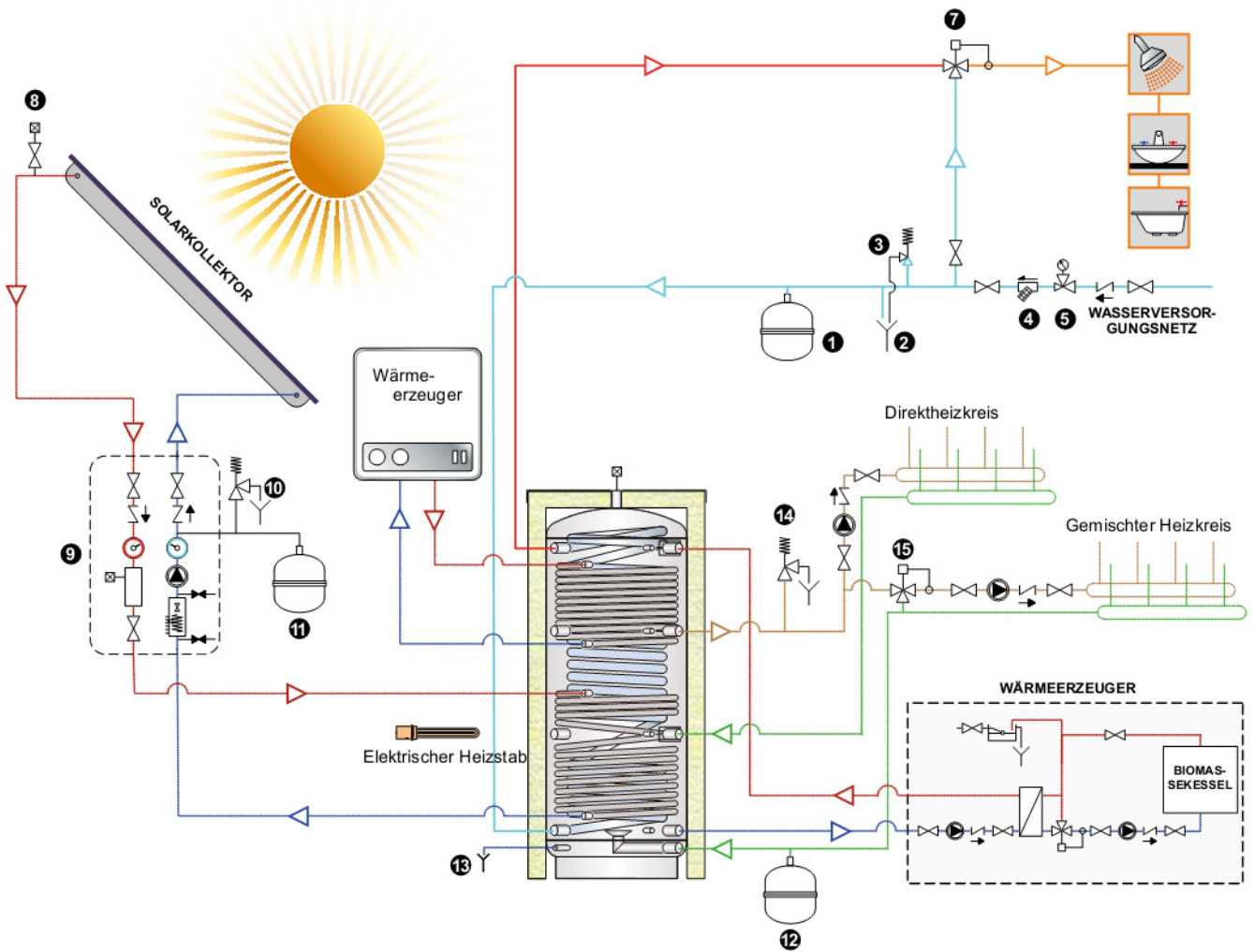


MX1W - Komispeicher Maxiwarm mit einem Wärmetauscher					
Brutto Inhalt	Isolierung: 100 mm flex. Polyester + PVC		Isolierung: PU-Hartschum + PVC		
L	Cod.	Artikelnummer	Cod.	(mm)	Artikelnr.
600	-	-	MX1W 00600 R	50	97 015 07
800	MX1W 00800 F	97 015 08			
1000	MX1W 01000 F	97 015 09			
1250	MX1W 01250 F	97 015 10			
1500	MX1W 01500 F	97 015 11			
2000	MX1W 02000 F	97 015 12			



MX2W - Komispeicher Maxiwarm mit zwei Wärmetauschern					
Brutto Inhalt	Isolierung: 100 mm flex. Polyester + PVC		Isolierung: PU-Hartschum + PVC		
L	Cod.	Artikelnummer	Cod.	(mm)	Artikelnr.
600	-	-	MX2W 00600 R	50	97 014 55
800	MX2W 00800 F	97 014 56			
1000	MX2W 01000 F	97 014 57			
1250	MX2W 01250 F	97 015 13			
1500	MX2W 01500 F	97 015 14			
2000	MX2W 02000 F	97 015 15			

Vorsicht: Das Aufbauschema dient lediglich als Prinzipschaubild und darf nicht als Ersatz für die Projektarbeit betrachtet werden

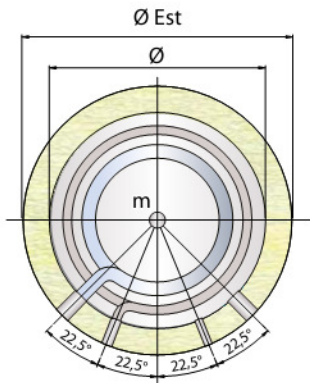
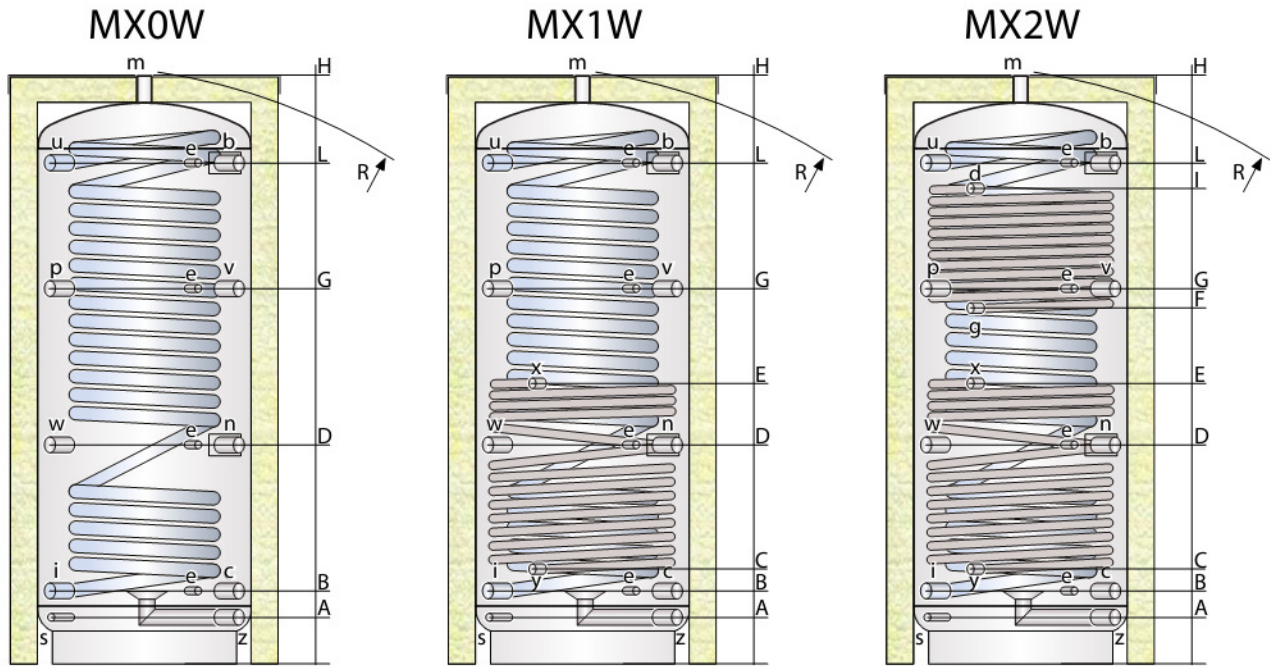


- LEGENDE**
- 1. Ausdehnungsgefäß für Warmwasser
 - 2. Wasserablauf
 - 3. Sicherheitsventil (6 bar)
 - 4. Schmutzfilter
 - 5. Druckminderer
 - 7. Mischventil (Brauchwasser)
 - 8. Absperrventil mit Entlüftung
 - 9. Solarstation
 - 10. Solar-Sicherheitsgruppe (6 bar)
 - 11. Ausdehnungsgefäß -Solar
 - 12. Heizungsanlage-Ausdehnungsgefäß
 - 13. Anlage-Ablauf / Entleerung
 - 14. Heizungsanlage-Sicherheitsventil
 - 15. Heizkreismischer

Inhalt (L)	Sanitär-Wärmetauscher				Wärmeverlust** (kWh/24h)	
	m ² (L)	Wärmeleistung* (kW)	Warmwasser-Dauerfluss* (L/h)	Leistungs-Koeffizient NL (DIN 4708)*	PU Hart.	Flex. PL
600	5,5 (27,5)	46,8	1149	2,8	2,7	-
800	7,0 (35,0)	67,2	1651	3,5	2,0	4,4
1000	7,5 (37,5)	74,3	1824	4,0	2,6	4,9
1250	8,5 (42,5)	86,7	2130	6,8	3,2	5,8
1500	10 (50,0)	108,0	2654	9,2	3,3	6,1
2000	12 (60,0)	134,4	3302	10,8	4,4	7,1

* Puffer-Durchschnittstemperatur: 65°C - Puffer-Eingangstemperatur: 10°C - Puffer-Ausgangstemperatur: 45°C

** Der Wärmeverlust wurde unter Berücksichtigung des Temperaturunterschieds zwischen dem Speicher und der Umgebung errechnet und beträgt 45°C - (Polyurethan-Hartschaum: mittlere Dichte 42 kg / m³ - λ = 0.023 W / m K - flexibler Polyester: mittlere Dichte 12 kg / m³ - λ = 0.044 W / m K)



- b Biomassekessel-Vorlauf
- c Biomassekessel-Rücklauf
- d Kesselvorlauf
- e Thermometer / Fühler
- g Kesselrücklauf
- i Kaltwassereintritt
- m Puffer-Entlüftung
- n Heizungsanlage-Rücklauf
- p Anschlussmuffe
- s Entleerung
- u Warmwasseraustritt
- v Heizungsanlage.Vorlauf
- w Anschluss für elektrischen Heizstab
- x Solar-Vorlauf
- y Solar-Rücklauf
- z Rücklauf - Gemischter Heizkreis

Inhalt (L)	Maße (mm)				Wärmetauscher (m ²)			Gewicht MX2W (Kg)
	Ø	H	Ø Est **	Kippmass	unt.	ob.	Edelstahl-Sanitär	
600	650	1880	750	2040*	2,50	1,80	5,50	175
800	790	1735	990	1800	2,50	2,00	7,00	212
1000	790	2080	990	2140	3,50	2,50	7,50	253
1250	950	2075	1150	2150	3,80	2,60	8,50	289
1500	1000	2115	1200	2190	4,00	2,80	10,00	316
2000	1100	2350	1300	2430	4,80	3,80	12,00	371

* Für die Ausführung 600 l bezieht sich das Kippmaß auf den isolierten Speicher

** Alle Isolierungen sind entfernbar mit Ausnahme der Ausführung 600 l

Inhalt (L)	Höhe (mm)										Anschlüsse			
	A	B	C	D	E	F	G	I	L	d g x y s	e	iu	bc m n p v w z	
600	135	235	315	700	1000	1120	1270	1480	1630	1"	1/2"	1"1/4	1"1/2	
800	170	275	355	655	875	1015	1145	1345	1410	1"	1/2"	1"1/4	1"1/2	
1000	170	275	350	810	1035	1195	1355	1675	1755	1"	1/2"	1"1/4	1"1/2	
1250	215	320	400	745	1060	1200	1380	1600	1705	1"	1/2"	1"1/4	1"1/2	
1500	235	340	420	765	1080	1220	1400	1620	1725	1"	1/2"	1"1/4	1"1/2	
2000	265	370	450	930	1090	1230	1435	1710	1945	1"	1/2"	1"1/4	1"1/2	