

Suverain® 30FFA-A

D

1 Hinweis

Das Gerät ist eine Schmutzwasserpumpe um häusliche fäkalienfreie Abwässer aus einer Dusche, Handwaschbecken usw. weg zu pumpen.

Dieses Gerät ist nicht dafür bestimmt, durch Personen (einschließlich Kinder) mit eingeschränkten physischen, sensorischen oder geistigen Fähigkeiten oder mangels Erfahrungen und/oder mangels Wissen benutzt zu werden, es sei denn, sie werden durch eine für ihre Sicherheit verantwortliche Person beaufsichtigt oder erhalten von ihr eine Anweisung, wie das Gerät zu benutzen ist. Kinder sollten beaufsichtigt werden, um sicherzustellen, dass sie nicht mit dem Gerät spielen.

5 Einbau

Das Gerät muss zugänglich aufgestellt sein, damit jederzeit eine Kontrolle oder Wartung erfolgen kann.

a. Montage Weiterer Sanitäreinheiten (Bild 5a)

Der Anschluss einer Badewanne oder Dusche ist nur möglich wenn deren Ablauf mindestens 15 cm über dem Fussboden liegt (Bild 5c).

ACHTUNG: Dusche und Badewanne nicht am gleichen Einlauf wie höhere Teile wie Waschbecken anschliessen (Bild 1).

Eine Entlüftungsleitung kann angeschlossen werden ist jedoch nicht erforderlich. (Kappe links auf dem Deckel entfernen siehe Abbildung 1),

b. Anschluss in den Deckeleinlauf (Bild. 5b)

Zur Benutzung des Deckeleinlaufs, Die Blindkappe entfernen und ein 40er. Abflussrohr 5cm. Einschieben.

d. Anschluss der Druckleitung (Bild 5d)

Die Druckleitung kann aus drucksicheren 28mm-Rohr erstellt werden.

Das Grosse Ende des Krümmers über den Ausgangsstutzen des Gerätes schieben, in die gewünschte Richtung drehen und mit einer Rohrschelle befestigen. Dann das Ableitungsrohr in den Stutzen einstecken und mit einer Rohrschelle befestigen.

e. Um eventuelle Reparaturen zu erleichtern kann am unteren Ende des Druck Rohrs ein Revisions- Stutzen angebracht werden.

f. Elektrischer Anschluss

ACHTUNG: Die Elektrischen Anschlüsse müssen nach der Montage des Gerätes hergestellt werden.

Die für ein Badezimmer geltenden Bestimmungen für den Elektrischen Anschluss einhalten. Der elektrische Anschluss muss von einem Fachmann hergestellt werden unter Beachtung der Einrichtungsnormen wie z.B. DIN VDE 0100, Teil 701.

Der Apparat an eine Steckdose 10-16 A 2 Pole + Erdung anschließen.

Die Steckdose darf nur zur Versorgung des Apparats dienen und muss über eine hochempfindliche FI Sicherung (30mA) gesichert werden.

6 Normen

SUVERAIN 30FFA-A erfüllt die Norm EN 12050-2 Hebeanlage zur begrenzten Verwendung für Abwasser.

7 Inbetriebnahme und benutzung

An die Steckdose anschliessen. Die Wasserzufuhr einmal betätigen, das Gerät muss sich automatisch einschalten und innerhalb von 5 bis 30 Sek. funktionieren. Wenn die Anlaufzeit 35 sek. überschreitet, überprüfen, ob das Ablaufrohr nicht geklemmt oder verstopft ist.

Der SUVERAIN ist zum wegpumpen von Abwässer, kurzzeitig bis 60°C, geeignet. Bei längerer Pumpdauer sowie zu heisses Wasser, schaltet sich das Gerät automatisch über seinen Thermoschutzschalter aus. Nach abkühlen (Ca 30 Min.) automatisch wieder ein.

ACHTUNG: Der SUVERAIN 30FFA-A ist nur zum Abpumpen von fäkalienfreies Abwasser geeignet.

Jeglicher Schaden am Gerät, der durch das Einleiten von Fremdkörpern oder das Abpumpen von Flüssigkeiten wie z.B. Lösungsmittel oder Öle verursacht wird, wird im Rahmen der Garantieleistungen nicht berücksichtigt. Abhängig von der Anwendung können sich Ablagerungen wie Fette im Gerät bilden. In diesem Fall das Gerät von Zeit zu Zeit reinigen.

8 Ausbau

ACHTUNG: Reparaturen am Motor und elektrischen Teilen, dürfen nur von zugelassenen Fachleuten durchgeführt werden. Vor dem Eingriff in das Gerät den elektrischen Anschluss trennen.

9 Garantiebedingungen

Der SUVERAIN 30FFA-A hat eine 2 Jahre Garantie. Bei Nichteinhaltung der Einbau- und Benutzungsbedingungen wird die Garantie sofort aufgehoben.

1 Description

Suverain 30FFA-A can pump away the waste from a bath, washing machine, dishwasher, and a sink.

This device is not meant to be used by people (including children) with limited physical or mental abilities or a lack of experience and/or knowledge of this or a similar component. Unless they are supervised by a person responsible for their safety or receive from them instructions as to how the device is to be used, the user should be careful when operating this device. Note that children should be supervised to ensure that they do not engage in recreation with this appliance.

5 Installation

The unit should be accessible for possible maintenance.

a. Connection to side inlets

Take off the caps and insert the non-return valve for connection of pipes to the side inlets.

Cap off unused inlets with the end caps provided, after greasing the joints.

b. Connection to lid inlets

To connect to the lid inlet, take off the cap and connect using the pipe inlet.

c. Connection of bathroom appliances

To connect a shower, ensure that the trap exit is 15 cm above floor level.

To install a shower next to the unit, connect the pipe to the inlet spigot.

Secure using the seal and the nut.

WARNING: Ensure that the shower trap exit is 60mm above ground level.

Installation under the tray : Lift the tray at least 145mm to accommodate the unit.

WARNING: Prepare an access trap to the unit (the access trap should be built so that tool is required to open it).

Suverain 30FFA-A should always be accessible for possible maintenance.

d. Discharge connection

The discharge should be in 28mm pipe, in copper or plastic (PVC, ABS...).

Observe the pumping parameters of the unit (vertical and horizontal combination).

All horizontal pipes should have a 1% (1cm per metre) fall on the horizontal run, all the way to the drain.

If a vertical lift is required, it must be made before the horizontal run. The horizontal run must be vented (larger pipe)

Your units is equipped with a flexible outlet elbow.

Turn the discharge elbow in the desired direction, then slide it on to the hose and fix it in place with the metal hose clip.

- Push the pipe into the flexible discharge pipe and secure with clip.

TECHNICAL ADVICE FOR DISCHARGE

If the unit is discharging to a point much lower than the unit (say a floor lower) to avoid siphoning, install a vacuum breaker (capable of withstanding 10 psi pressure) at the highest point of the installation.

e. In case of servicing

For possible service requirements, provide a drain off at the low point of the installation.

f. Connect to the power supply

The electrical installation should be carried by a qualified person.

The unit should be installed so it is easily accessible/removable for possible maintenance. All wiring must conform to BS7671, 1992 requirements for electrical installations.

The unit requires a 220/240V single phase AC 50 Hz supply (UK specification). Do not connect the unit to a conventional plug and socket. The unit should be connected to a fully earthed electrical supply (class 1). It must be wired into an unswitched fused fixed wiring connector protected by a 5 amp fuse and a residual current detector (30 mA). This connection must be used exclusively for supplying the unit.

WARNING: Ensure the electricity is turned OFF at the main switch board before wiring to connector.

All work on cable and motor should only be carried out by a qualified Lomac servicing agent, as special tools are required.

6 Standard

- The unit conforms with EN 12050-2 effluent lifting station and the European directives and standards concerning electrical safety and electromagnetic compatibility.

7 Care and use

Suverain 30FFA-A is designed to handle the waste evacuation from a bath domestic kitchen sink, dishwasher and washing machine - all working at the same time if required.

Its powerful pump will deal with every day normal usage. Suverain 30FFA-A will take the above at a heavier duty rate of usage.

WARNING: Do not dispose of solvents, paints (do not wash paint brushes in sink), caustic, acid or other chemicals into these products.

Depending on usage, Suverain 30FFA-A may need to be cleaned from time to time.

Heavy usage can result in a build up of fat and grease. Suverain 30FFA-A unit will pump away water as hot as 60°C for a short period. However, do not pour boiling water directly into the unit.

When the Suverain 30FFA-A is pumping very hot water for a prolonged period of time, it will automatically cut out to protect the motor (thermal cut-out).

When this happens Suverain 30FFA-A will shut down long enough to cool down (approx.1 hour) and automatically resume normal operation when ready.

8 Dismantling



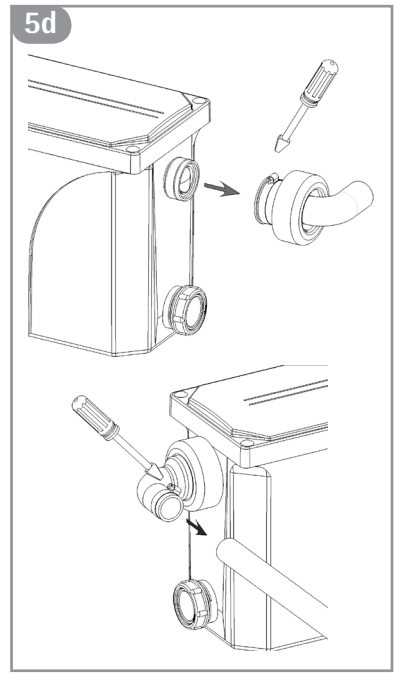
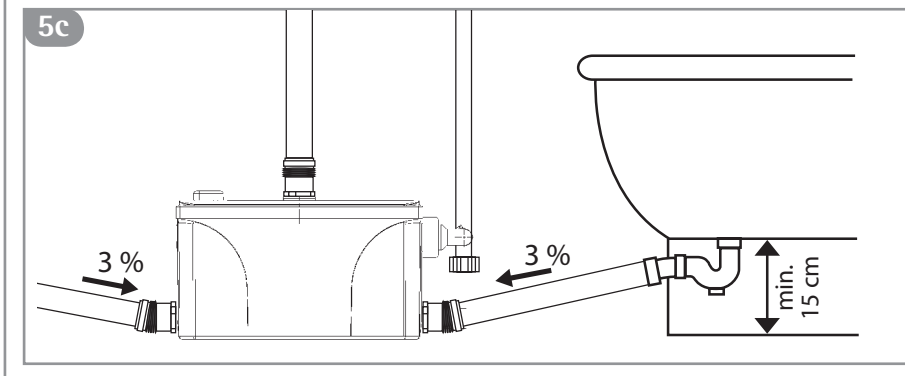
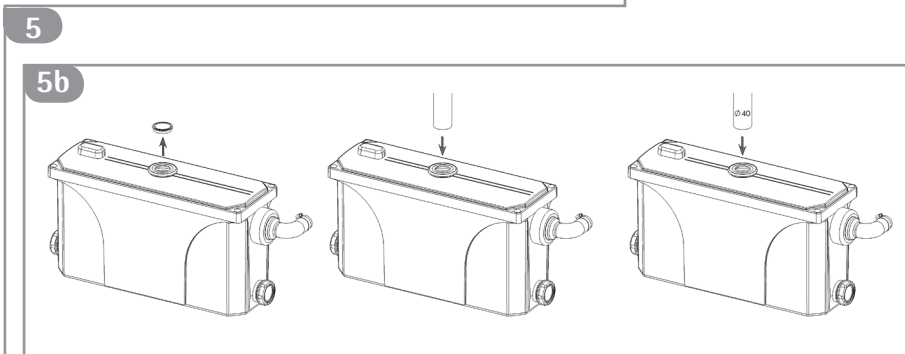
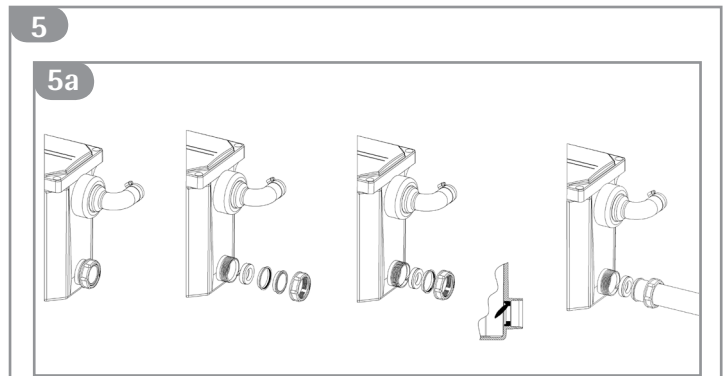
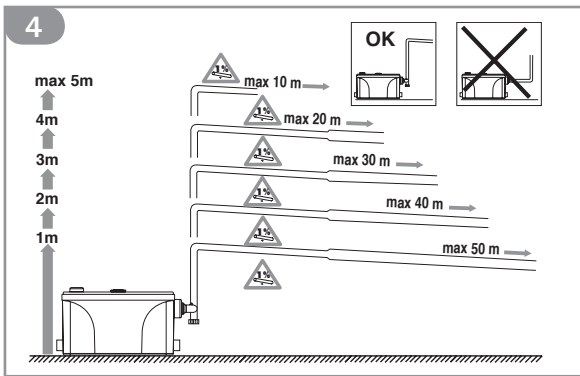
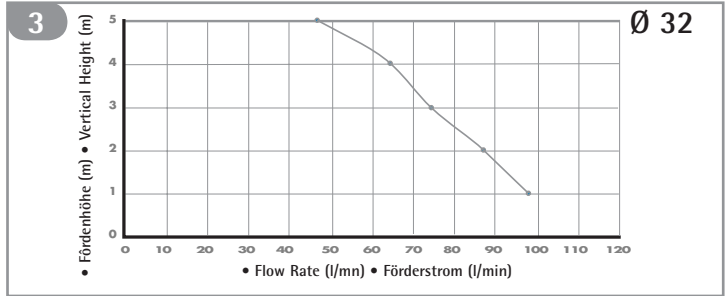
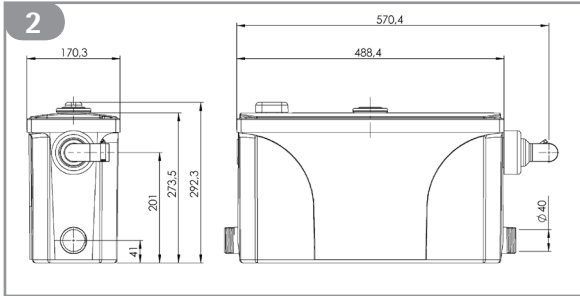
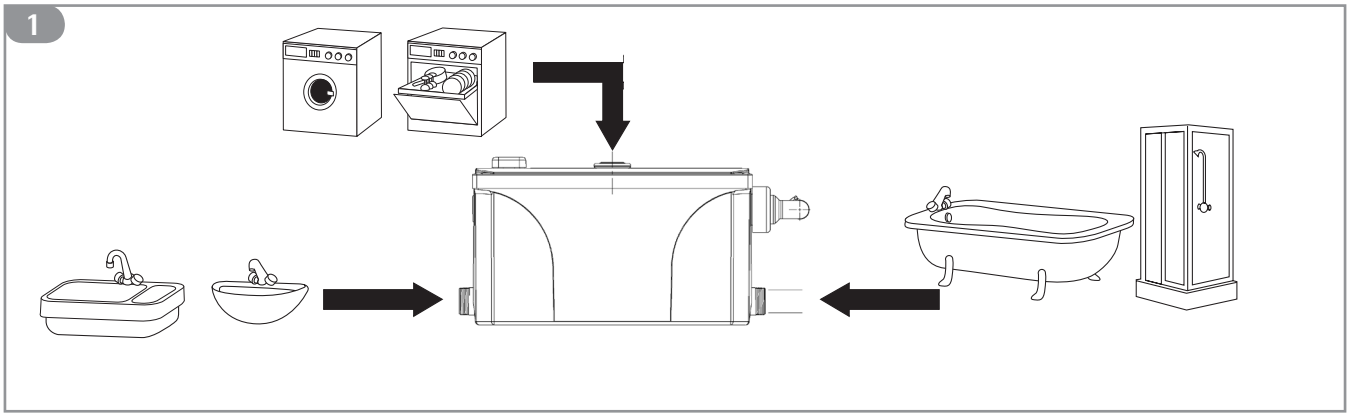
INSTRUCTIONS INTENDED SOLELY FOR QUALIFIED PROFESSIONALS

Disconnect from the power supply before attempting any work on the unit.

The unit does not require any specific maintenance. In case of a service requirement, please call own Lomac service engineer, especially for any electrical work.

9 Guarantee

This unit is guaranteed for 2 years subject to correct installation and usage.





Lomac[®]

SUVERAIN[®]
www.lomac.de