



WASSER. WÄRME. WOHLFÜHLEN.

**Stellmotoren**  
**VMM/VMK, VRM/VRK, Anbausätze**  
Regelsysteme

# Der direkte Draht zu uns: mehr Service, mehr Information



Kompetente Honeywell-Mitarbeiter beantworten Ihre Preisfragen, geben Ihnen Auskunft über Verfügbarkeit und Lieferzeiten einzelner Artikel und beantworten Ihre technischen Fragen.

Über die Telefonnummer unseres Kunden-Service-Centers werden Ihre Anfragen schnell und unkompliziert abgewickelt.

## **Rufen Sie uns an: bundesweit zum Ortstarif**

Mo.-Do. von 7.30 Uhr bis 17.00 Uhr und  
Fr. von 7.30 Uhr bis 15.00 Uhr.

**Ihre Bestellungen per Fax erreichen uns rund um die Uhr kostenfrei.**

## **FAQ-Datenbank:**

Nutzen Sie unsere umfangreiche **Fragen- und Antwortsammlung** mit ca. 1.000 Einträgen für die unkomplizierte Beantwortung Ihrer technischen Fragen. Die Datenbank steht Ihnen 365 Tage im Jahr rund um die Uhr kostenfrei zur Verfügung. Diese finden Sie auf **[www.honeywell.de/haustechnik](http://www.honeywell.de/haustechnik)** unter den „Quick Links“.

## **Kunden-Service-Center**

**Tel. 0 18 01/46 63 88**

### **Direktdurchwahlen:**

Kaufmännische Nachfragen zu  
Bestellungen, Lieferungen, Rechnungen  
und Warenrücksendungen

Tel. 0 18 01/46 63 89-1  
Fax 08 00/0 46 63 88

Technische Beratung für  
Wasseraufbereitungsprodukte  
und Wasserarmaturen

Tel. 0 18 01/46 63 89-2  
Fax 0 62 61/8 13 92

Technische Beratung für  
Regelsysteme

Tel. 0 18 01/46 63 89-3  
Fax 0 62 61/8 13 92

Technische Beratung für  
Heizkörper- und Heizungsarmaturen

Tel. 0 18 01/46 63 89-4  
Fax 0 62 61/8 13 92

Zentrale Projektbearbeitung  
und Angebote

Tel. 0 18 01/46 63 89-5  
Fax 08 00/0 46 64 15

E-Mail: [info.haustechnik@honeywell.com](mailto:info.haustechnik@honeywell.com)  
Internet: [www.honeywell.de/haustechnik](http://www.honeywell.de/haustechnik)

# Stellmotoren, Anbausätze

## Stellmotoren

Produktmerkmale	2
Typenübersicht / Einsatzbereiche	3

## Stellmotoren VMM / VMK

Anwendung	4
Technische Daten	5
Elektrischer Anschluss	5
Montage des Antriebs	6
Zubehör	8

## Stellmotoren VRM / VRK

Anwendung	9
Technische Daten	9
Elektrischer Anschluss, Sonderfunktionen	10
Montage des Antriebs	11
Zubehör	12

## Anbausätze

Anbausätze für Fremdmischer	14
-----------------------------	----

## Maßzeichnungen

Maßzeichnungen VMM/VMK mit Mischer	16
------------------------------------	----

## Ausschreibungstexte

18





## Produktmerkmale

Die Honeywell-Stellantriebe sind Spezial-Getriebemotoren, die nach den modernsten Erkenntnissen und Möglichkeiten gefertigt werden. Sie dienen der motorischen Verstellung von Mischerarmaturen und Lüftungsklappen in der Heizungs- und Klimatechnik.

Grundsätzlich lassen sich die Stellantriebe in zwei Gruppen einteilen: Stellmotoren mit Dreipunkt-Ansteuerung VMM / VMK und mit stetiger Ansteuerung VRM / VRK (auch: Proportionalantrieb).

Die Typen VMM / VMK finden überall dort Anwendung, wo Regelgeräte mit Dreipunkt-Ausgang zur Stellgliedansteuerung benutzt werden (beispielsweise Honeywell ZG- und MCR-Regler).

Proportionale Stellmotoren VRM / VRK müssen dann eingesetzt werden, wenn als Reglerausgang ein stetiges Spannungssignal von 0...10 V (beispielsweise Honeywell MCR 200-61...64) oder 2...10 V Regelgeräte zur Verfügung steht.

## Die Vorteile der Honeywell-Stellmotoren

### ■ Komplette Produktpalette

- Mehrere Drehmomentversionen
- Antriebe mit Dreipunkt- oder stetigem Eingangssignal (Proportionalantriebe)
- Ausführungen für unterschiedliche Versorgungsspannung
- Normal- und Schnellläufertypen
- Drehwinkel 90°
- Anbausätze für nahezu alle Fremdmischer und Lüftungsklappen

### ■ Kompakte Bauform

- Robuste Bauweise durch Verwendung schlagfester Werkstoffe
- Sehr leise arbeitende Mechanik
- Über dem Nennmoment liegendes Losbrechmoment
- Geringe Schmutzanfälligkeit durch sehr dichtes Gehäuse
- Komfortable Handverstellung
- Beliebige Einbaulage
- Schutzart IP 54

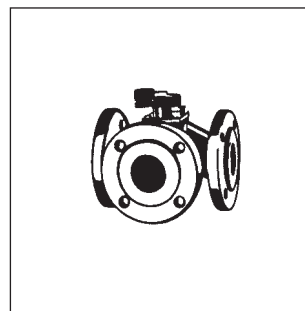
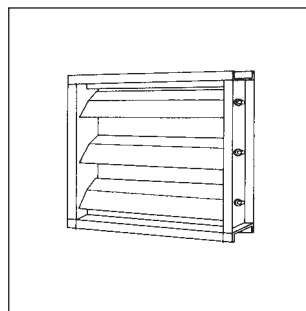
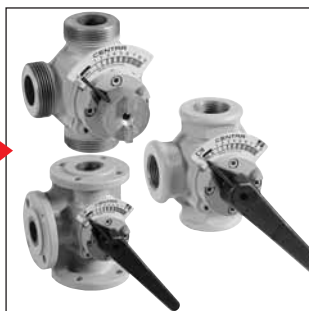
### ■ Modernste Elektronik

- Einfachste Umkehrung des Wirkungssinns
- Möglichkeit der Kennlinienanpassung und der Drehbereichseinstellung bei Antrieben mit stetigem Eingangssignal
- Eingangssignal bei Proportionalantrieben von 0...10 V auf 2...10 V umstellbar
- Vielseitiges Zubehör wie Hilfsschalter, Rückführpoti, proportionale Istwertanzeige
- Herausgeführte Kontakte der Endlagenschalter, z. B. zur Stellungsanzeige des Motors, o. ä.

### ■ Hochwertige Qualität

- Verwendung von langzeitgetesteten Bauteilen
- Computergesteuerte Qualitätskontrolle
- Laufende Produktpflege und Produktweiterentwicklung

## Typenübersicht / Einsatzbereiche



**VMM20**  
230 V~; Dreipunkt;  
1,6 min.

**VMM20-24**  
24 V~; Dreipunkt;  
1,6 min.

**VRM20**  
24 V~; proportional;  
1,5...4,0 min.  
24 V-; proportional;  
1,5...4,0 min.

**Universalmischer**  
DRG, DR, ZR, DRU, DRR

**DN 15...65**

**Lüftungsklappen**  
mit Anbausätzen  
ATL5N

**bis ca. 4 m<sup>2</sup>\***

\*gilt für leichtgängige  
Lüftungsklappen

**Fremdmischer**  
(außer Viessmann, s. u.)  
mit Anbausatz  
ATU2040A

**DN 15...65**

**VMM30**  
230 V~; Dreipunkt;  
2,3 min.

**VMM30-24**  
24 V~; Dreipunkt;  
2,3 min.

**DN 80...150**

**ca. DN 80...150**

**VMM40**  
230 V~; Dreipunkt;  
3,5 min.

**VMM40-24**  
24 V~; Dreipunkt;  
3,5 min.

**DN 200**

**DN 200**

\*gilt für leichtgängige  
Lüftungsklappen

**VMK10-4**  
230 V~; Dreipunkt; 1,5 min.

**VMK8-4**  
230 V~; Dreipunkt; 0,6 min.

**VMK10-4-24**  
24 V~; Dreipunkt; 1,5 min.

**VRK10-4**  
24 V~; proportional;  
1,0...2,0 min.  
24 V-; proportional;  
1,0...2,0 min.

**Kompaktmischer**  
ZRK

**alle Nennweiten**

**Lüftungsklappen**  
mit Anbausätzen  
ATL5N

**bis ca. 2m<sup>2</sup>\***

**Fremdmischer**  
(Viessmann)  
mit Anbausatz  
ATU2A

**ca. DN 15...40**



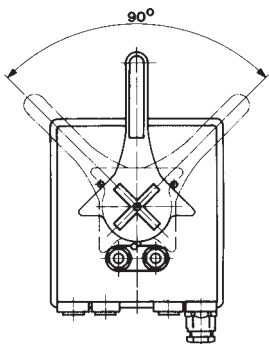
## Anwendung

Die Honeywell-Stellmotoren VMM20, VMM30 und VMM40 finden vorzugsweise bei allen Universalmischern DRU/DRR, DRG, DR und ZR-Mischern Anwendung. Die Drehmomente von 20 Nm, 30 Nm bzw. 40 Nm bei einer für moderne Regler geeigneten Laufzeit, sorgen in bewährter Honeywell-Qualität über lange Betriebsjahre für eine sichere Mischerbetätigung.

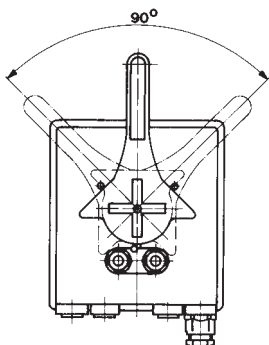
Für unsere Kompaktmischer ZRK sind die Stellmotoren VMK10-4 vorgesehen. Da bei Kleinanlagen oder auch in der Klimatechnik oft schnelle Motoren benötigt werden, wurde hierfür die VMK8-4-Type entwickelt.

Nahezu sämtliche Fremdmischer können mittels unserer Anbausätze ATU2040A und ATU2A mit den Honeywell-Stellmotoren ausgestattet werden.

Um Lüftungsklappen zu betätigen, stehen die Anbausätze ATL5N zur Verfügung.



VMM20, VRM20, VMM30, VMM40



VMK 8-4, VMK 10-4, VRK 10-4

Ausführungen	Laufzeit min. über Stell- bereich	Nenn- dreh- moment- Nm	Mindest- losbrech- moment Nm	Zubehör nachrüstbar		Typ
				Poti	Hilfssch.	
<b>Stellmotor 230 V~</b> für alle Mischer ZR, DR, DR-G, DN 15...65 und DRU/DRR-Mischer	1,6/90° ↯	20	30	-	2	VMM20
<b>Sonder-Stellmotor 24 V~, s. o.</b>	1,6/90° ↯	20	30	-	2	VMM20-24
<b>Stellmotor 230 V~</b> für alle Mischer ZR, DR, DR-G in den Nennweiten 80...150	2,3/90° ↯	30	45	1	2	VMM30
<b>Sonder-Stellmotor 24 V~, s. o.</b>	2,3/90° ↯	30	45	-	2	VMM30-24
<b>Stellmotor 230 V~</b> für alle Mischer ZR, DR, DR-G in der Nennweite DN 200	3,5/90° ↯	40	50	-	2	VMM40
<b>Sonder-Stellmotor 24 V~, s. o.</b>	3,5/90° ↯	40	50	-	2	VMM40-24
<b>Stellmotor 230 V~</b> für ZRK Mischer	1,5/90° ↯	10	15	-	2	VMK10-4
<b>Sonder-Stellmotor 24 V~</b>	1,5/90° ↯	10	15	-	2	VMK10-4-24
<b>Schnelllaufender Stellmotor 230 V~</b>	0,6/90° ↯	8	12	-	2	VMK8-4
<b>Zubehör</b> Nachrüsteinheit mit 2 Hilfsschaltern, Schaltleistung 3 A, 230 V, anschlussfertig Nachrüsteinheit mit Potentiometer 10 k $\Omega$ , anschlussfertig für VMM30						VMS2 VMP10-90

## Technische Daten

<b>Signaleingang:</b>	Dreipunkt für 2 Laufrichtungen
<b>Motorausführung:</b>	Synchronmotor mit Kondensator
<b>Elektrischer Anschluss:</b>	50/60 Hz: 230 V, 24 V je nach Motortype
<b>Leistungsaufnahme:</b>	3,5 VA
<b>Drehmoment:</b>	40 Nm, 30 Nm, 20 Nm, 10 Nm oder 8 Nm je nach Motortype (siehe Tabelle auf Seite 4)
<b>Umgebungstemperatur:</b>	max. 60 °C
<b>Schutzart:</b>	IP 54
<b>Einbaulage:</b>	beliebig
<b>Getriebe:</b>	Stirnradgetriebe mit Dauerschmierung. Sehr leiser Lauf. Abdichtung der Hauptwelle durch O-Ring.
<b>Handbetätigung:</b>	Handverstellung über Entriegelungstaste im Deckel und Handhebel.
<b>Stellungsanzeige:</b>	Sichtskala (rot/blau) integriert im Deckel, Skala umsteckbar.
<b>Endlagenschalter:</b>	Zwei eingebaute Endlagenschalter. Der Stellwinkel ist werkseitig eingestellt. Veränderungen des Stellwinkels sind möglich.
<b>Umschaltkontakt:</b>	Herausgeführte Endlagenkontakte (Klemmen A/B), z. B. zur Stellungsanzeige des Motors. Max. zulässige Strombelastung 3 A/230 V; 0,25 A/24 V.
<b>Zubehör:</b>	Hilfsschalter VMS 2; 3 A/250 V, nachrüstbar. Rückführpotentiometer VMP, 10 k $\Omega$ -Poti, nachrüstbar für VMM 30.

## Elektrischer Anschluss

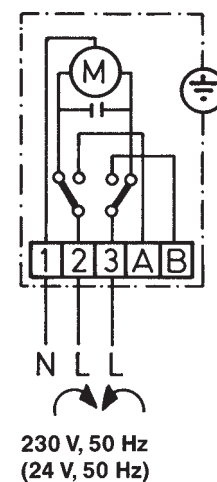
Befestigungsschrauben am Motordeckel lösen. Nach Abnehmen des Deckels wird die Klemmleiste des Motors zugänglich. Der Stellmotor ist nach dem jeweiligen Verdrahtungsplan der Regelanlage an das Regelgerät anzuschließen.

Der **Nullleiter** muss immer an **Klemme 1** liegen.

**Spannung** an **Klemme 2** bedeutet **Rechtslauf**,

**Spannung** an **Klemme 3** bedeutet **Linkslauf**.

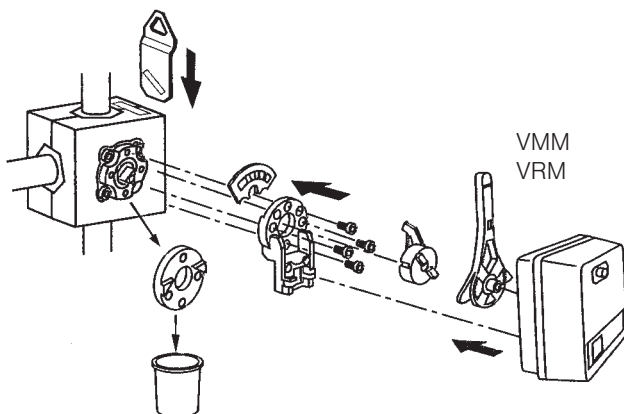
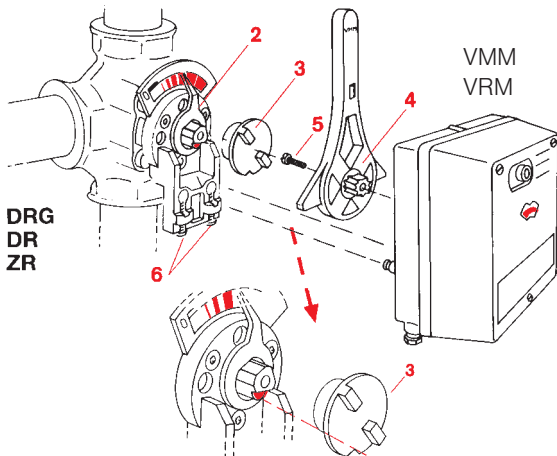
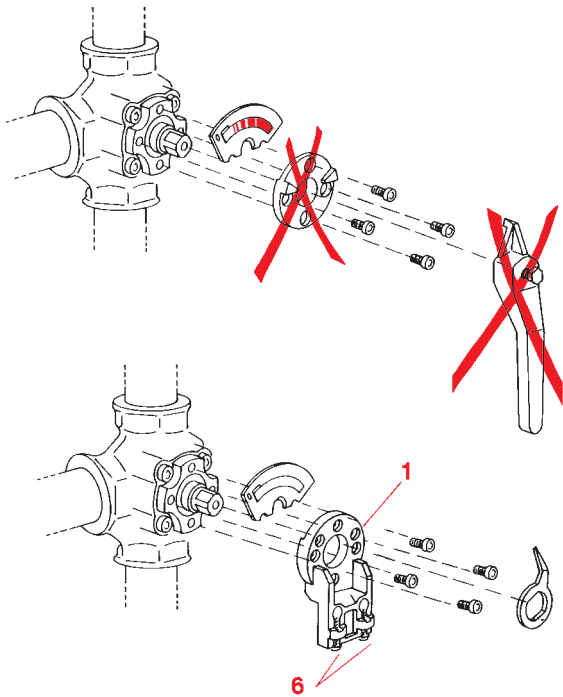
Die Drehrichtungsumkehr ist durch Vertauschen der Zuleitungen zu den Klemmen 2 und 3 am Stellmotor möglich. **Null** und **Phasen** dürfen aber nicht vertauscht werden!



## Montage des Motors

### Montage der VMM-Motoren (und VRM-Motoren) auf Universalmischer DRG, DR, ZR

- O-Ring-Deckel am Mischer entfernen und dafür Anbaukonsole (1) aufschrauben.
- Auf richtige Stellung des Mixers achten, z.B. rote Anfasung an Mischerwelle in Richtung Kesselvorlauf bei Mittelstellung des Drehschiebers.
- Zeiger (2) aufstecken und Kupplung (3) so aufstecken, dass die Kerbe an der Kupplung in dieselbe Richtung wie die rote Anfasung zeigt.
- Stellhebel (4) mit Schraube (5) in der Abgangswelle des Motors befestigen und in Mittelstellung bringen.
- Motor auf die Anbaukonsole setzen und mit Schrauben (6) festschrauben.



### Montage der Motoren VMM und VRM auf Dreiwege-Universalmischer DRU/DRR

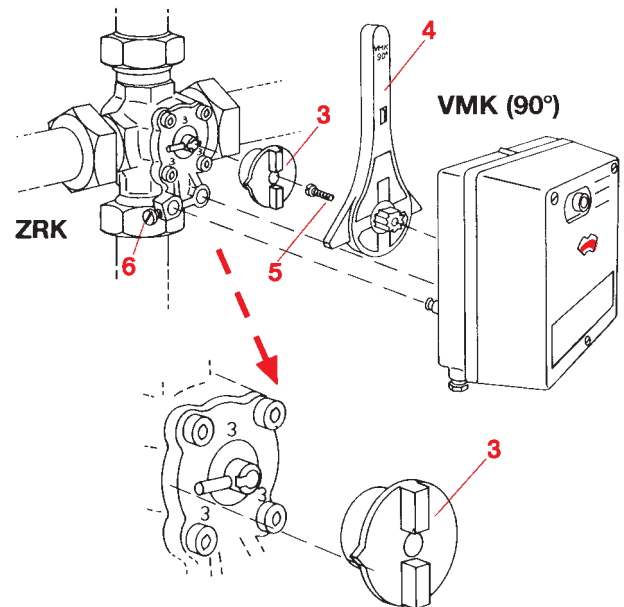
- O-Ring-Deckel am Mischer entfernen und dafür Anbaukonsole aufschrauben.
- Auf richtige Stellung des Mixers achten, siehe Montageblatt bei Geräteelieferung.
- Schwarzen Zeiger in Kupplung stecken
- Kupplung, Stellhebel und Motor zusammengeführt auf die Anbaukonsole setzen und mit Feststellschrauben festschrauben.



## Montage des Motors

### Montage der VMK-Motoren (und VRK-Motoren) auf Kompaktmischer ZRK

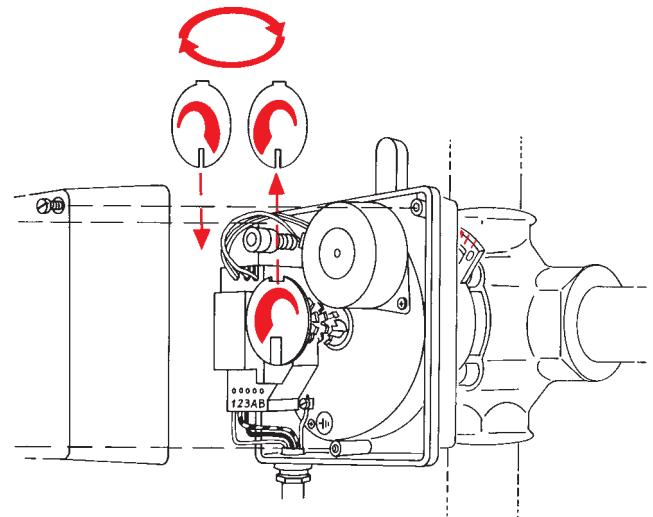
- Drehschieber des Mixers richtig einstellen und in Mittelstellung bringen.
- Kupplung (3) so aufstecken, dass die Spitze am Kupplungsrand in dieselbe Richtung zeigt wie die Nut in der Mischerwelle (langes Bolzenende).
- Stellhebel (4) mit Schraube (5) in der Abgangswelle des Motors befestigen und in Mittelstellung bringen.
- Motor auf den Mischerdeckel aufsetzen und mit Schraube (6) festschrauben.



### Skalentausch

Nach Drehrichtungsumkehr – durch Vertauschen der Zuleitungen zu den Klemmen 2 und 3 – muss auch die Skalanzeige umgekehrt werden.

Dazu die Plexischeibe mit dem roten aufgedruckten Symbol etwas vom blauen Skalenträger abheben und nach oben wegziehen. Skala umdrehen und mit der Rückseite nach vorn wieder aufstecken.



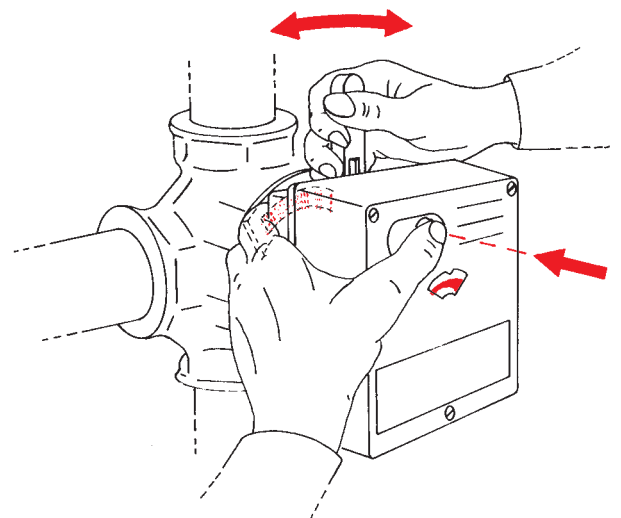
### Handverstellung

Die eingebaute Kupplung gestattet, durch kräftigen Druck auf den Entriegelungsknopf im Deckel, die Verbindung zwischen Motor und Mischer zu lösen. Bei eingedrücktem Knopf (festhalten!) lässt sich der Mischer mit dem Stellhebel in jede beliebige Zwischen- oder Endstellung bringen. Dazu muss die Regelung ausgeschaltet sein. Im Automatik-Betrieb bringt die Regelung den Mischer selbsttätig wieder in die richtige Lage.

### Achtung:

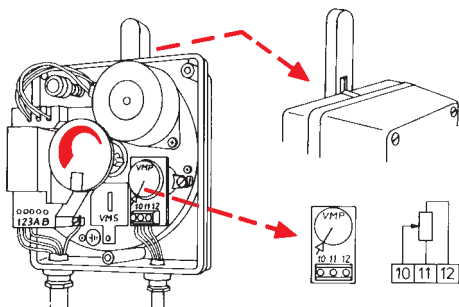
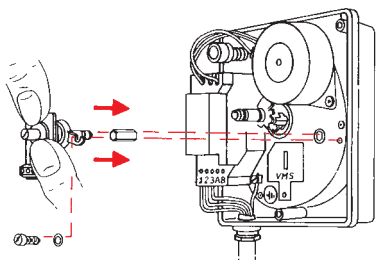
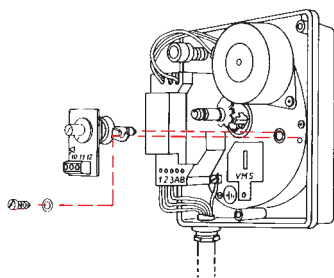
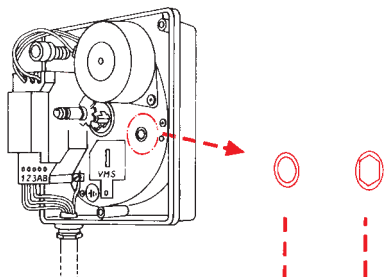
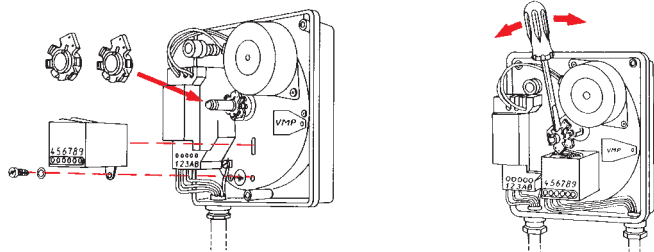
Gewaltsame Betätigung des Stellhebels bei z. B. feststehenden Mischerdrehschiebern, kann zu Schäden führen!

Um festgeklemmte Drehschieber zu lösen, sollte der Antrieb abmontiert und direkt am Mischer-Vierkant **vorsichtig** gedreht werden.





VMS 2



## Zubehör

### Hilfsschalter-Nachrüsteinheit VMS2

#### Bestandteile

- Zwei in einem Gehäuse anschlussfertig montierte Hilfsschalter.
- Zwei Schalt-Nocken-Ringe zum Aufstecken auf die Antriebswelle.

#### Montage

Nach Abnahme von Motorhaube und blauem Skalenhalter (siehe Seite 6) werden die Schalt-Nocken-Ringe auf die Antriebswelle gesteckt. Es ist darauf zu achten, dass die werkseitig montierten und justierten Nocken-Ringe der Endlagenschalter nicht verdreht werden. Anschließend die Hilfsschalteinheit an der bezeichneten Stelle auf die Platine stecken und festschrauben.

#### Justage

Der äußere Ring betätigt den Hilfsschalter mit den Klemmen 7-8-9, der dahinter liegende den Schalter mit den Klemmen 4-5-6.

Gedrückte Kontaktfeder am Mikroschalter bedeutet: Klemme 4-5 bzw. 7-8 geschlossen und Klemme 5-6 bzw. 8-9 geöffnet.

Das Einstellen der Schaltpunkte geschieht einfach durch Verdrehen der Ringe. Es gilt folgende Regel: In Laufrichtung drehen ergibt früheren Schaltpunkt, entgegen der Laufrichtung drehen ergibt späteren Schaltpunkt. Die Einstellung kann durch Betätigung der Handverstellung überprüft werden.

### Potentiometer-Nachrüsteinheit VMP

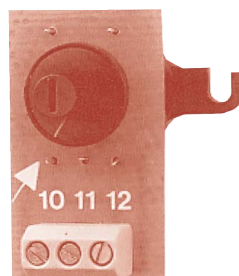
Die **Nachrüst-Einheit VMP10-90** (Stellwinkel 90°) wird nach Abnahme von Motorhaube und Skalenhalter (siehe Seite 7) auf die Platine gesteckt und festgeschraubt.

Zur **Justierung** Motor in Mittelstellung bringen und Potentiometer-Drehknopf so einstellen, dass der Strich auf die Pfeilspitze zeigt.

Das Rückführ-Potentiometer ist grundsätzlich so anzuschließen, dass beim Öffnen des Stellgliedes der elektrische Widerstand zwischen den Klemmen 10-11 kleiner wird.

Die **Prüfung** erfolgt durch Widerstandsmessung an den Klemmen **10-11** (bei abgeklemmten Regelgerät). In den Endlagen müssen sich folgende Widerstandswerte ergeben:

- Endlage **ZU** - 10 kOhm
- Endlage **AUF** - 0 kOhm



**Hinweis:**  
Die Nachrüsteinheit VMP10-90 kann nur in Verbindung mit VMM30 Motoren eingesetzt werden.

## Anwendung

Die Honeywell-Stellmotoren VRM und VRK sind proportionale Stellantriebe. Sie benötigen immer:

1. Eine Anschlussspannung von 24 V~ vom Transformator 230 V/24 Vac  $\pm 15\%$  bzw. eine Gleichspannung von 24 Vdc  $\pm 10\%$  und
2. eine Signalspannung von 0...10 V – vom Regler (z.B. MCR 200-62), alternativ Signalspannung 2...10 V von Fremdreglern.

Mit den Stellmotoren VRM/VRK lassen sich sowohl Heizungs-mischer als auch Lüftungsclappen betreiben. VRK 10-4 und VRM 20 haben einen Stellwinkel von 90°.

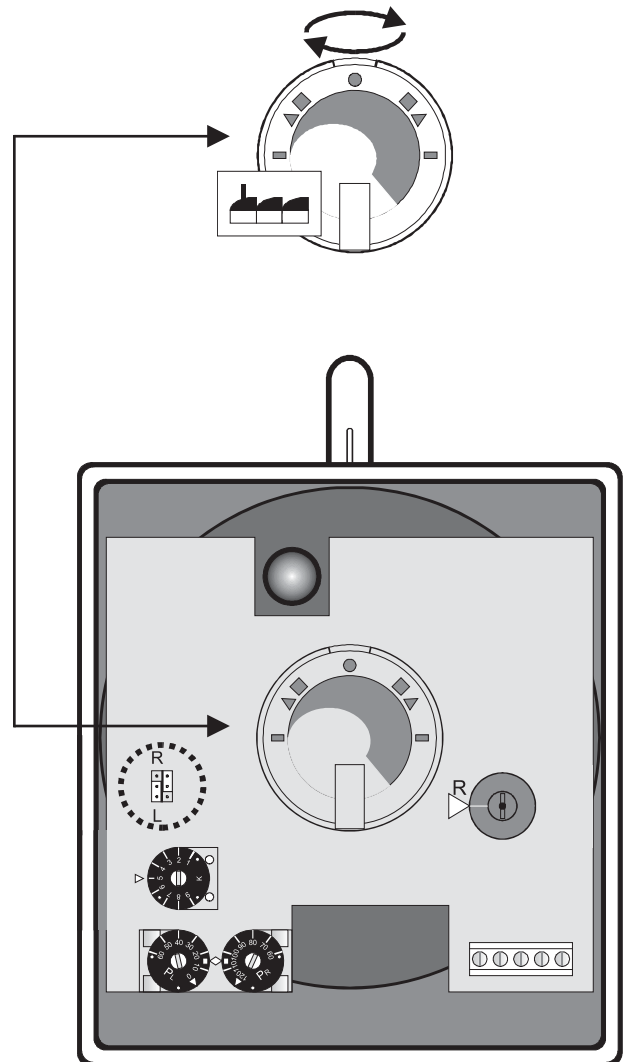
Die folgende Tabelle zeigt die Zuordnung der Motortypen zu den verschiedenen Stellorganen:

Motortyp	Drehwinkel	Laufzeit	Drehmoment	Stellorgan
VRM 20	90°	1,5...4,0 min	20 Nm	Universal-Mischer DRG, DR, DRU/DRR, ZR, Mischer DN 15-65; Lüftungsclappen (ca. 4 m <sup>2</sup> )*
VRK 10-4	90°	1,0...2,0 min	10 Nm	Kompakt-Vierwege-Mischer ZRK Lüftungsclappen (ca. 2 m <sup>2</sup> )*

\* Die Angabe der Klappengröße bezieht sich auf leichtgängige Jalousie-Klappen.

## Technische Daten

<b>Signaleingang:</b>	Stetiges Spannungssignal 0...10 V–(2...10 V)/0,1 mA
<b>Motorausführung:</b>	Gleichstrommotor
<b>Elektrischer Anschluss:</b>	24V~ ( $\pm 15\%$ ), 47...60 Hz, vorzugsweise über Honeywell-Transformatoren CRT... oder alternativ 24 V–, $\pm 10\%$
<b>Stromaufnahme:</b>	100 mA
<b>Drehmoment:</b>	20 Nm bzw. 10 Nm
<b>Umgebungstemperatur:</b>	max. 45 °C
<b>Schutzart:</b>	IP 54
<b>Einbaulage:</b>	beliebig
<b>Getriebe:</b>	Stirnradgetriebe mit Dauerschmierung. Sehr leiser Lauf. Abdichtung der Hauptwelle durch O-Ring.
<b>Handbetätigung:</b>	Handverstellung über Entriegelungstaste im Deckel und Handhebel (Verbindung Motor/Mischer)
<b>Stellungsanzeige:</b>	Sichtskala (rot/blau) integriert im Deckel, Skala umsteckbar
<b>Endlagenabschaltung:</b>	Elektronische Endlagenbegrenzung
<b>Zubehör:</b>	Zusatzbaustein <b>VMU 1</b> , Stellungsausgabe 0...10 V – zur Istwertanzeige, nachrüstbar

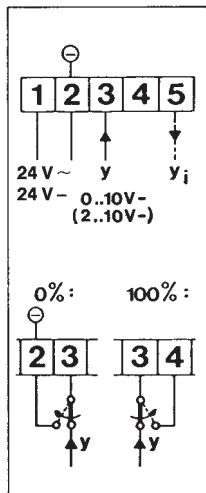


### Aufbau und Funktion des proportionalen Motors

Der gesamte Motor besteht aus einem Gleichstrom-Motor sowie einer elektronischen Baugruppe „Stellungsregler“. Die Drehbewegung des Motors wird über ein Stirnradgetriebe untersetzt und über eine Welle nach außen geführt.

Der Drehwinkel des Motors (90°) ist elektronisch begrenzt; die Einstellung erfolgt an zwei Potentiometern. Bei Handverstellung erfolgt die Drehwinkelbegrenzung durch mechanischen Anschlag am Stellhebel.

Der Antrieb ist elektronisch gegen Überlast gesichert: Bei Überschreiten der angegebenen Drehmomente bleibt der Motor automatisch stehen.



**Externer Stellgrößeneinfluss**

Zur externen Stellgrößenbeeinflussung sind an den Motor-klemmen folgende Signalgrößen vorhanden:

Signalgröße 100 % an Klemme 4

Signalgröße 0 % an Klemme 2 (-) Systemmasse bzw. Messnull

Damit lassen sich in einfacher Weise Sonderfunktionen aus-führen, wie z. B. Frostschutzschaltungen oder Schließen der

**Elektrischer Anschluss**

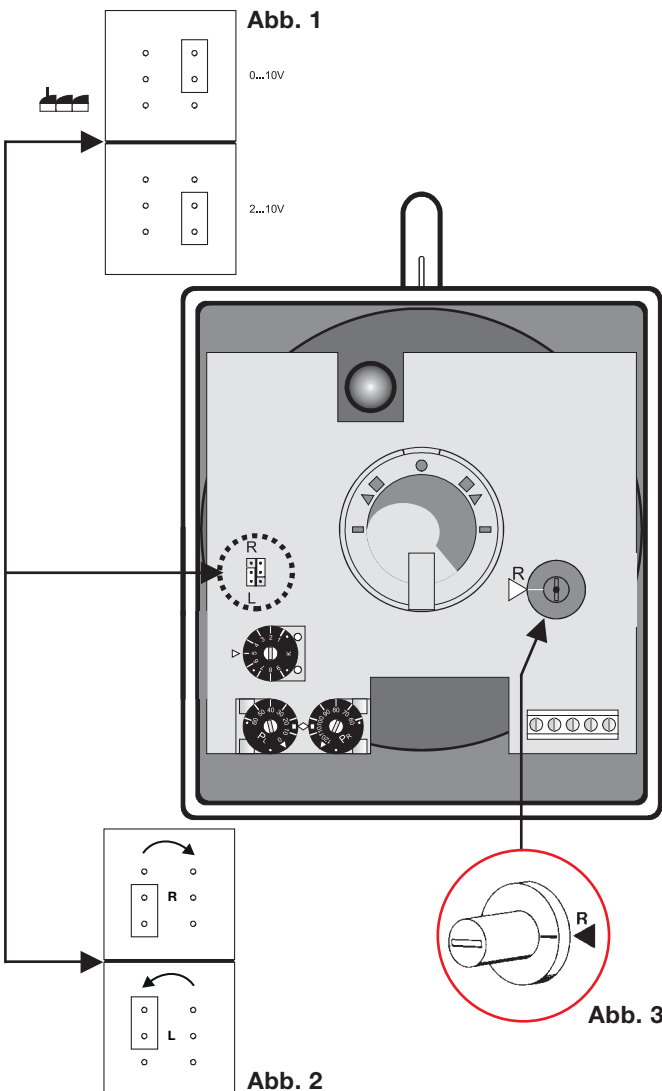
Die elektrische Verdrahtung ist nach dem entsprechenden Verdrahtungsplan der gewählten Regelanlage auszuführen. **An den Klemmen 1...5 auf der Leiterplatte darf nur Klein-spannung angeschlossen werden!**

An Klemme 1 und 2 ist die Spannungsversorgung 24 V~ (alternativ 24 V-) anzulegen, an Klemme 3 das Ausgangs-Sig-nal des Reglers. Klemme 4 steht für Sonderfunktionen (z. B. Frostschutz) zur Verfügung.

**Istwertanzeige**

An Klemme 5 ist zur Istwerterfassung **Y<sub>i</sub>** als Einheitssignal 0...10V herausgeführt. Die Istwertanzeige ist nur möglich, wenn der Zusatzbaustein **VMU1** nachgerüstet ist.

Klappe bei Stillstand des Ventilators in Klimaanlage. Dazu ist über ein Relais mit Goldkontakten (z. B. Honeywell – Typ REL2 oder REL3) die Signalspannung **Y=10V-** von der Motorklem-me 3 wegzuschalten. Gleichzeitig ist die Klemme 3 – entspre-chend der gewünschten Funktion – mit Klemme 4 (Stellglied läuft in Stellung 100 %) oder mit Klemme 2 – (Stellglied läuft in Stellung 0 %) zu verbinden.



**Sonderfunktionen**

**Eingangssignal (Abb. 1)**

Mit dieser Steckbrücke auf der Leiterplatte lässt sich die Steuer-spannung des Eingangssignals festlegen.

1. Steckbrücke in oberer Position bedeutet: Eingangssignal **Y=0...10V-** (Werkseinstellung)
2. Steckbrücke in unterer Position bedeutet: Eingangssignal **Y=2...10V-**

**Drehrichtung des Motors (Abb. 2)**

Die Drehrichtung lässt sich mittels dieser Steckbrücke (auf der Leiterplatte) festlegen.

1. Steckbrücke in unterer Position (siehe Abbildung) ergibt Uhrzeiger-Drehsinn **0 » 100 %**. Das bedeutet, bei Signal-stellung **Y=0V-** befindet sich der Stellhebel am linken Anschlag (Stellglied **links „Zu“**).
2. Steckbrücke in oberer Position ergibt Drehrichtung entge-gen dem Uhrzeigersinn **100 % « 0**. Das bedeutet bei Signal-stellgröße **Y=0V-** befindet sich der Stellhebel am rechten Anschlag (Stellglied **rechts „Zu“**).

**Rückführ-Potentiometer (Abb. 3)**

Der Drehknopf **R** dient zur Justierung des Rückführ-Potenti-ometers. In Mittelstellung des Motors – Markierung am Stellhe-bel steht über der Markierung am Motorgehäuse – muss der Skalenstrich am Drehknopf **R** auf die Spitze des Dreieck-Sym-bols auf der Leiterplatte zeigen (Werkseinstellung). Die Justie-rung ist in der Regel nur dann erforderlich, wenn im Service-Fall die Leiterplatte ausgetauscht wurde.

## Sonderfunktionen

### Kennlinienanpassung an die Regelarmatur (Abb. 4)

Am Potentiometer **K** auf der Leiterplatte kann man die Kennlinie des Motors verändern. Man versteht darunter die Zuordnung von Motor-Stellwinkel zu Eingangssignal.

Die Krümmung der Kennlinie zwischen Anfangspunkt und Endpunkt lässt sich kontinuierlich zwischen konvex, linear und konkav einstellen. Das Potentiometer besitzt Merkwerte von 1 bis 9. Werkseitig ist die Einstellung  $K = 5$ , was einer linearen Kennlinie entspricht.

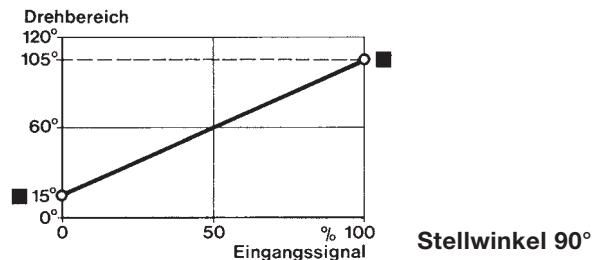
Beispiele:

- Beim Anbau des proportionalen Antriebs an eine Regelarmatur mit linearer Kennlinie kann durch Einstellen einer konkaven Kurve ( $K \approx 3$ ) eine gleichprozentige Charakteristik des Stellgliedes erreicht werden.
- Ein anderer Fall, wo eine Kurve im konkaven Bereich erforderlich wird, ist der Einsatz des Motors auf einem zu groß dimensionierten Mischer.
- Ein Beispiel für eine konvexe Kennlinie ( $K \approx 7$ ) wäre der Anbau des Motors an die Mischluftklappe bei einer Mischkammer-Regelung (für Fortluft- und Außenluft-Klappe jedoch konkave Kennlinie  $K \approx 3$ ).

### Drehbereich (Abb. 5)

Der Drehbereich oder Stellwinkel des Motors ist an den Potentiometern **P<sub>L</sub>** und **P<sub>R</sub>** auf der Leiterplatte einstellbar. Dabei lassen sich Anfangspunkt und Endpunkt unabhängig voneinander einstellen.

Die Motoren **VRM20** und **VRK10-4** verfügen über einen Stellwinkel von 90° und haben werkseitig die Potentiometer-Einstellungen  $P_L=15$  und  $P_R=105$ . Diese Einstellwerte sind durch ein Markierungsquadrat ■ besonders gekennzeichnet.

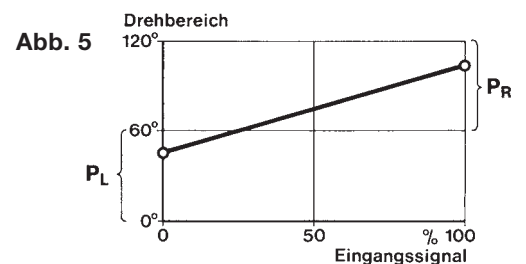
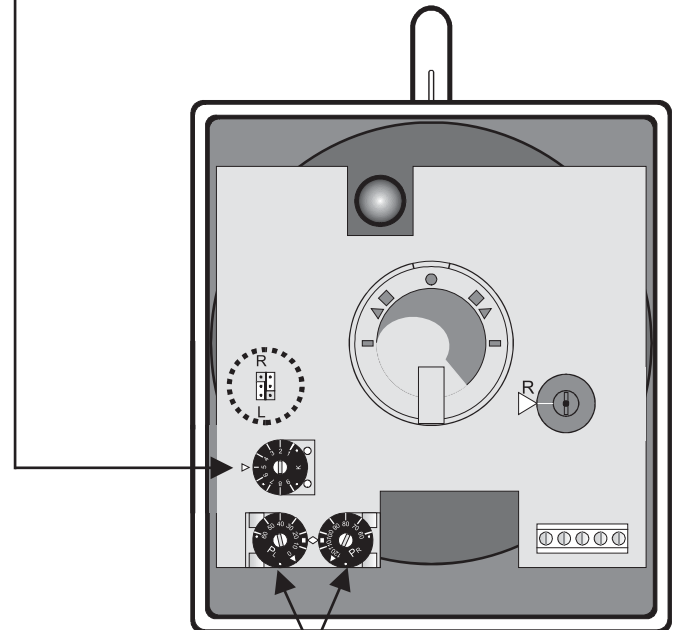
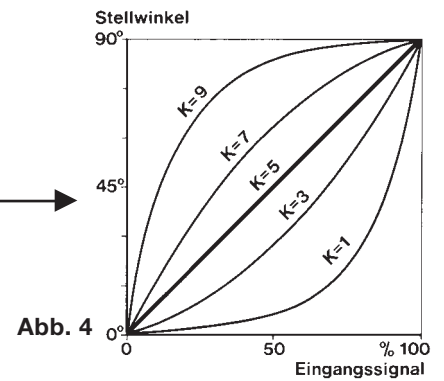


Der Gesamtstellwinkel darf nicht willkürlich vergrößert werden, da der Motor sich nur innerhalb des mechanischen Anschlags am Stellhebel bewegen kann.

Der maximale Drehbereich beträgt 90° ( $P_R - P_L$ ) und ist symmetrisch zur Mittelstellung. Der minimale Drehbereich beträgt 60°. Den gewünschten Drehbereich kann man durch Verstellen der Endpunkte beliebig innerhalb des Gesamt-Drehbereiches verschieben. Die Verstellung des Anfangspunktes ist zwischen 0...60° möglich und erfolgt am Potentiometer  $P_L$ <sup>1)</sup>. Die Verstellung des Endpunktes ist zwischen 60...120° möglich und erfolgt am Potentiometer  $P_R$ <sup>2)</sup>. Der Endpunkt darf jedoch maximal auf 108° gestellt werden, da der Mischer einen Stellbereich von 90° hat.

<sup>1)</sup> Der Anfangspunkt darf minimal auf 12° gestellt werden.

<sup>2)</sup> Der Endpunkt darf maximal auf 108° gestellt werden.



$P_L$  = Verschiebepunkt für den Anfangspunkt

$P_R$  = Verschiebepunkt für den Endpunkt

## Zubehör

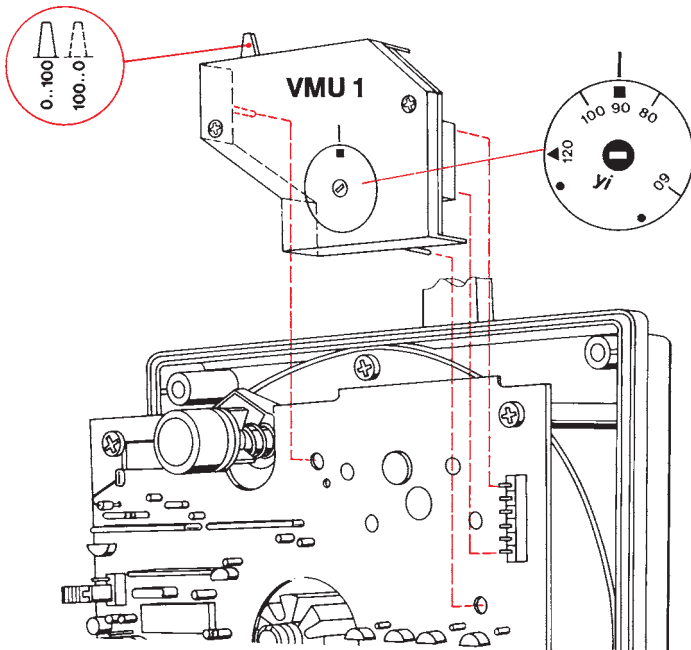
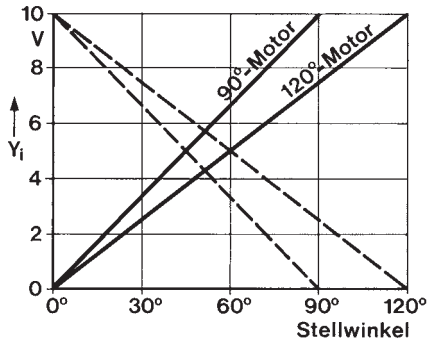
### Stellungsausgabe VMU1

Der Zusatzbaustein VMU 1 ermöglicht eine echte Istwert-Rückmeldung der Motorstellung. Nach Abnahme des Motordeckels wird er in der vorgesehenen Position einfach auf die Leiterplatte aufgesteckt und angedrückt bis er einrastet.

Der Schalter am oberen Gehäuserand dient der Einstellung der Motor-Drehrichtung. Er muss genauso eingestellt sein, wie die Steckbrücke ST 1 (siehe 10).

Am Potentiometer  $Y_i$  auf dem Gehäuse des Zusatzbausteins lässt sich der Stellwinkel des Motors einstellen. Die Skala geht von 60 bis 120° Stellwinkel. Der Stellwinkel 90° ist durch ein Quadrat ■ gekennzeichnet.

Am Potentiometer  $Y_i$  muss dasselbe Symbol (Quadrat ■) eingestellt sein wie am Potentiometer  $P_L$  bzw.  $P_R$ .



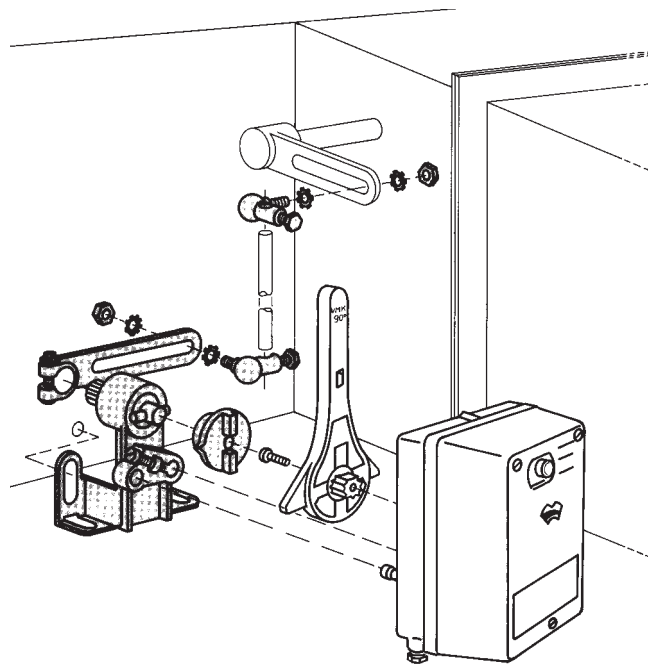
## Anbausätze

### Anbausatz ATL5N für Klappenbetätigung über Gestänge

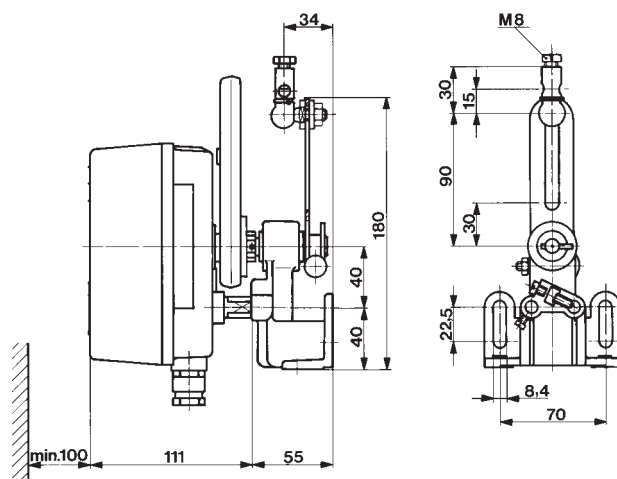
Der Anbausatz ist vorgesehen für Stellmotoren mit 90° Stellwinkel:

VMM/VRM20	für Lüftungsklappen bis ca. 4 m <sup>2</sup>
VMK/VRK10-4	für Lüftungsklappen bis ca. 2 m <sup>2</sup>
VMK8-4	für Lüftungsklappen bis ca. 1,5 m <sup>2</sup> .

Mit den Bauteilen dieses Anbausatzes wird die Verbindung zwischen Motor und Lüftungsklappen über Hebel, Kugelgelenke und Gestänge vorgenommen. Die Befestigung des Anbausatzes erfolgt mit 2 Schrauben (M8) direkt an der Wand, am Winkelrahmen oder auf einer Konsole. Die Hebellänge lässt sich zwischen 30 und 90 mm stufenlos verstellen.



Die zum Anbausatz gehörenden Teile sind in der Zusammenbau-Zeichnung grau gerastert.

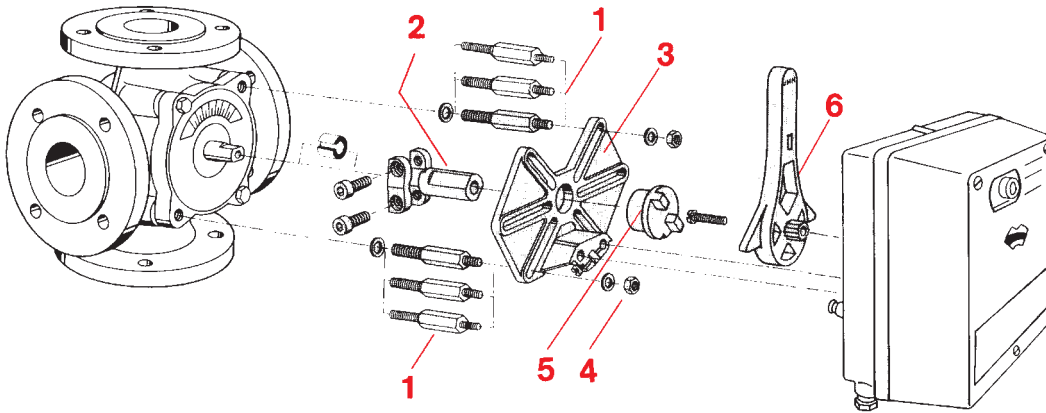


Maßzeichnung ATL5N mit VMM/VMK, VRM/VRK

## Anbausätze

### Anbausatz ATU2040A für Stellmotor VMM/VRM bzw. Regelstation RS10 auf Fremdmischer

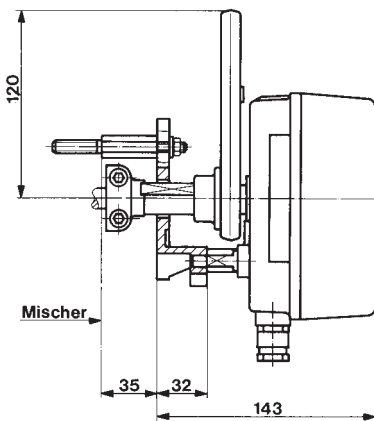
Für nahezu alle Mischerfabrikate, deren Mischerdeckel mit Schrauben befestigt sind.



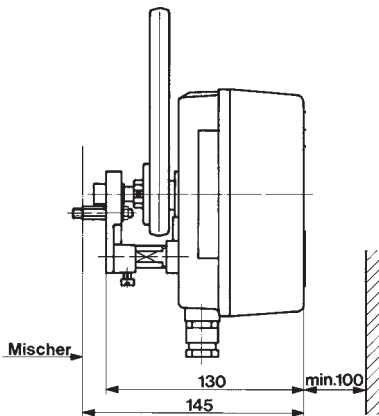
#### ATU2040A für VMM/VRM/RS10

Die zum Anbausatz gehörenden Teile sind in der Zusammenbau-Zeichnung grau gerastert.

#### Maßzeichnungen:



#### ATU2040A mit VMM/VRM



#### ATU2040A mit VMK/VRK10-4

#### Montage

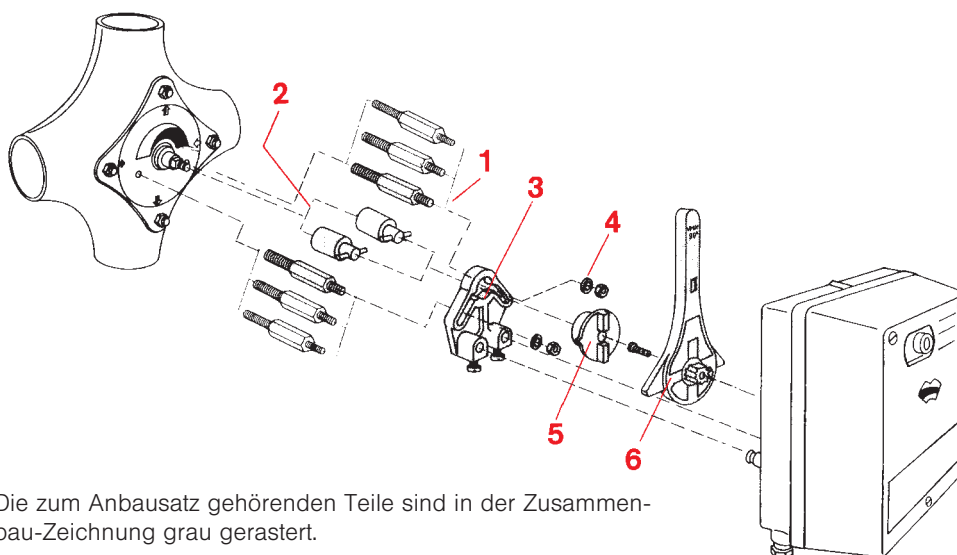
- Der Anbausatz enthält drei Paar Stehbolzen (M6, M8 und M10).
- Passendes Paar Stehbolzen (1) in die Gewindebohrungen auf der waagrechten Achse oder auf einer diagonalen Achse des Mischerdeckels einschrauben.
- Mitnehmer (2) auf Mischerwelle setzen und Innensechskantschrauben festziehen. Dabei sollten sich die Flächen des Mitnehmers in der Stellung 45° befinden.
- Mitnehmer falls erforderlich kürzen.
- Anbaukonsole (3) mit Muttern und Scheiben (4) auf Stehbolzen (1) festschrauben.
- Kupplung (5) auf Mitnehmer aufstecken.
- Mischer in Mittelstellung bringen.
- Stellhebel (6) mit Schraube in der Ausgangswelle des Motors befestigen, Motor auf Anbaukonsole setzen und kräftig festschrauben.



## Anbausätze

### Anbausatz ATU2A auf Viessmann-Mischer für VMK/VRK10-4/RS10

Passend für alle Viessmann-Mischer bis Nennweite DN 50, ab Baujahr 1965.



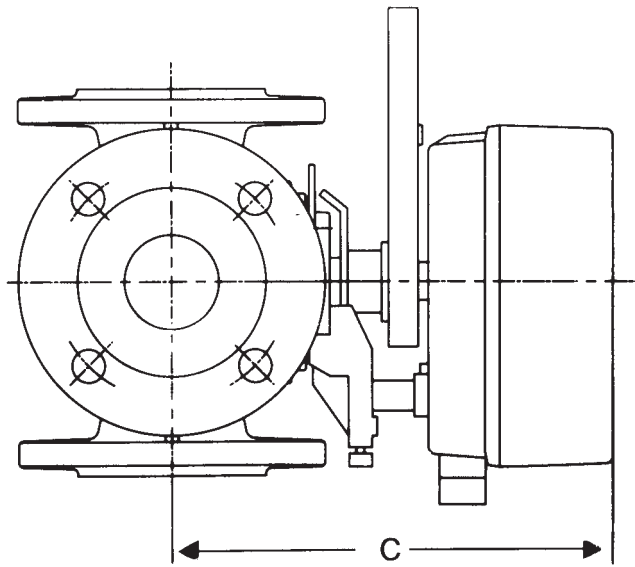
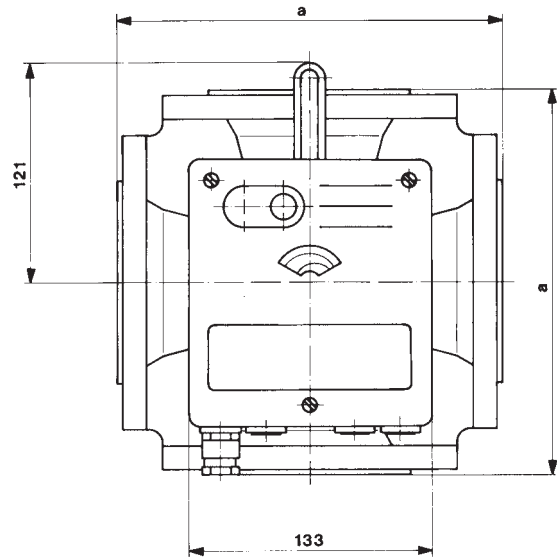
Die zum Anbausatz gehörenden Teile sind in der Zusammenbau-Zeichnung grau gerastert.

ATU2A für VMK/VRK10-4/RS10

#### Montage

Der Anbausatz enthält drei Paar Stehbolzen (1) mit unterschiedlichen Gewindegrößen und zwei verschiedene Mitnehmer (2).

- Passendes Paar Stehbolzen in die Gewindebohrungen der Anschlagbolzen für den Mischerhebel einschrauben.
- Passenden Mitnehmer (2) auf den Wellenstumpf des Drehschiebers am Mischer aufstecken.
- Anbaukonsole (3) mit Muttern und Scheiben (4) auf Stehbolzen festschrauben.
- Kupplung (5) auf Mitnehmer aufstecken.
- Mischer in Mittelstellung bringen.
- Stellhebel (6) mit Schraube in der Abgangswelle des Motors befestigen, Motor auf Anbaukonsole setzen und kräftig festschrauben.



## Maßzeichnungen

### Maßtabelle ZR, DR, DR-G-Mischer mit angebaurem Motor

(alle Maße in mm)  
Flansch nach DIN 2531

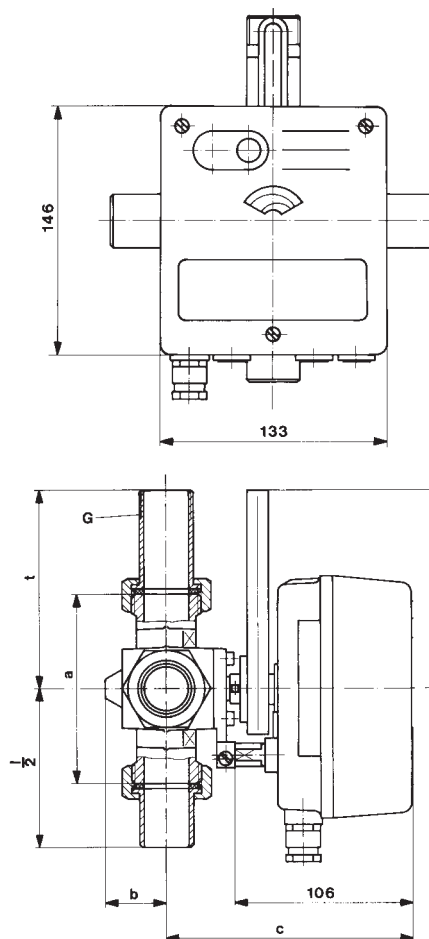
Nennweite	a	b	c	d	e	f	g
DN 25	150	15	179	75	100	60	4 x 11
DN 32	160	16	188	90	120	70	4 x 14
DN 40	170	16	188	100	130	80	4 x 14
DN 50	190	16	202	110	140	90	4 x 14
DN 65	210	16	219	130	160	110	4 x 14
DN 80	250	18	219	150	190	128	4 x 18
DN 100	270	18	240	170	210	174	4 x 18
DN 125	310	20	267	200	240	178	8 x 18
DN 150	330	20	274	225	265	202	8 x 18
DN 200	390	22	314	280	320	258	8 x 18

# Maßzeichnungen

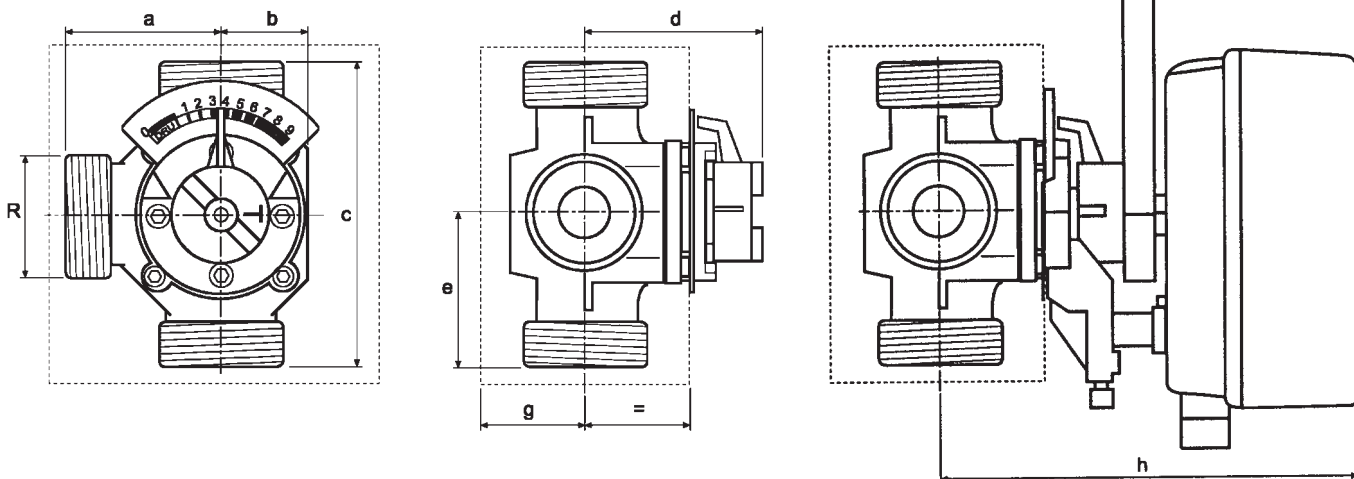
## Maßtabelle 4-Wege-Kompaktmischer ZRK mit angebaurem Motor

(alle Maße in mm)

Nennweite	G	1/2 ±2	a	b	c	t
DN 15	-	90	110	36	145	90
DN 20	R 3/4"	90	110	36	145	120
DN 25	R 1"	95	115	38	147	120
DN 32	R 1 1/4"	105	130	42	151	130
DN 40	R 1 1/2"	110	140	45	154	135



## Maßtabelle DRU/DRR25, DRU32 und mit angebaurem Motor



Typ	DN	a	b	c	d	e	g	h	R	Gewicht (kg)
DRU/DRR 25 - 2,5	25	55	32	110	89	55	51	182	1 1/2"	2,2/2,5
DRU/DRR 25 - 4,0	25	55	32	110	89	55	51	182	1 1/2"	2,2/2,5
DRU/DRR 25 - 6,3	25	55	32	110	89	55	51	182	1 1/2"	2,2/2,5
DRU/DRR 25 - 10	25	55	32	110	89	55	51	182	1 1/2"	2,2/2,5
DRU/DRR 25 - 16	25	55	32	110	89	55	51	182	1 1/2"	2,2/2,5
DRU 32 - 10	32	70	44	140	99	70	59	200	2"	4,1
DRU 32 - 16	32	70	44	140	99	70	59	200	2"	4,1
DRU 32 - 25	32	70	44	140	99	70	59	200	2"	4,1

## Stellmotoren

### Stellmotor **VMK8-4**

Nennspannung 230 V, 50 Hz, Schnellläufer, Drehmotor, Drehmoment 8 Nm, reversierbar, komfortable Handverstellung, einstellbare Endlagenschalter. Schutzart IP 54.

### Stellmotor **VMK10-4**

Nennspannung 230 V, 50 Hz, Drehmoment 10 Nm, reversierbar, komfortable Handverstellung, einstellbare Endlagenschalter. Schutzart IP 54.

### Stellmotor **VMK10-4-24**

Nennspannung 24 V, 50 Hz, Drehmoment 10 Nm, reversierbar, komfortable Handverstellung, einstellbare Endlagenschalter. Schutzart IP 54.

### Stellmotor **VMM20**

Nennspannung 230 V, 50 Hz, Laufzeit 1,6 min. bei 90° Stellwinkel, Drehmoment 20 Nm, reversierbar, Handverstellung möglich, einstellbare Endlagenschalter. Schutzart IP 54.

### Stellmotor **VMM20-24**

Nennspannung 24 V, 50 Hz, Laufzeit 1,6 min. bei 90° Stellwinkel, Drehmoment 20 Nm, reversierbar, Handverstellung möglich, einstellbare Endlagenschalter. Schutzart IP 54.

### Stellmotor **VMM30**

Nennspannung 230 V, 50 Hz, Laufzeit 2,3 min. bei 90° Stellwinkel, Drehmoment 30 Nm, reversierbar, Handverstellung möglich, einstellbare Endlagenschalter. Schutzart IP 54.

### Stellmotor **VMM30-24**

Nennspannung 24 V, 50 Hz, Laufzeit 2,3 min. bei 90° Stellwinkel, Drehmoment 30 Nm, reversierbar, Handverstellung möglich, einstellbare Endlagenschalter. Schutzart IP 54.

### Stellmotor **VMM40**

Nennspannung 230 V, 50 Hz, Laufzeit 3,5 min. bei 90° Stellwinkel, Drehmoment 50 Nm, reversierbar, Handverstellung möglich, einstellbare Endlagenschalter. Schutzart IP 54.

### Stellmotor **VMM40-24**

Nennspannung 24 V, 50 Hz, Laufzeit 3,5 min. bei 90° Stellwinkel, Drehmoment 50 Nm, reversierbar, Handverstellung möglich, einstellbare Endlagenschalter. Schutzart IP 54.

### Stellmotor **VRK10-4**

proportionaler Stellantrieb mit 24 V, 50 Hz (alternativ 24 V-,  $\pm 10\%$ ), Signaleingang 0–10 V-, Drehmoment 10 Nm, Kennlinienanpassung, komfortable Handverstellung, einstellbare Endlagenschalter. Schutzart IP 54.

### Stellmotor **VRM20**

proportionaler Stellantrieb mit 24 V, 50 Hz (alternativ 24 V-,  $\pm 10\%$ ), Signaleingang 0–10 V-, Drehmoment 20 Nm, Kennlinienanpassung, komfortable Handverstellung, einstellbare Endlagenschalter. Schutzart IP 54.

## Zubehör

### Potentiometer – Nachrüsteinheit **VMP10-90**

nur für VMM30 als fertigverdrahtete Montageeinheit (Widerstand: 10 k $\Omega$ )

### Hilfsschalter – Nachrüsteinheit **VMS2**

als fertigverdrahtete Montageeinheit aus 2 Hilfsschaltern (3 A/250 V~)

### Stellungsausgabe **VMU1**

Stellungsausgabe 0...10 V-, zur Istwertanzeige für Antriebe VRM..., VRK...

### Klappen-Anbausatz **ATL5N**

mit 2 Kugelgelenken für Anbau von Honeywell-Stellmotoren an Lüftungsklappen mit Gestänge.

### Universal-Anbausatz **ATU2040A**

zur Montage von Honeywell-Stellmotoren VMM.../VRM... an Fremdmischer.

### Anbausatz **ATU2A**

zur Montage von Honeywell-Stellmotoren VMK/VRK auf Viessmann-Mischer.

---

## Notizen

---

## Notizen

# Markenqualität von Anfang an

Honeywell steht für innovative, vor allem aber praxisorientierte Lösungen für die Haustechnik. Die technische Perfektion unserer Produkte und Systeme begründet die Wertschätzung unseres Namens ebenso wie das Bestreben, die

Wünsche der Kunden besser zu verstehen und entsprechend umzusetzen.

Konsequentes Qualitäts- und Umweltmanagement – von der Produktentwicklung über moderne Fertigungs- und Prüfabläufe bis zum Kundenkontakt und der Auftragsabwicklung einschließlich Termintreue – steht dabei im Mittelpunkt unserer Unternehmensziele.

Die Zertifizierung nach DIN EN ISO 9001:2008 (Qualitätsmanagement) und DIN EN ISO 14001:2004 (Umweltmanagement), verstehen wir als Verpflichtung, den hohen Anforderungen unserer Kunden in allen Bereichen der Wasser- und Wärmeversorgung mit unseren Leistungen gerecht zu werden – heute und in Zukunft.

**ISO 9001:2008**  
**ISO 14001:2004**

**Der Honeywell-Außendienst  
in Ihrer Nähe:**



**Honeywell GmbH, Haustechnik**

Hardhofweg  
74821 MOSBACH  
DEUTSCHLAND  
Telefon 01801 466388  
Telefax 0800 0466388  
info.haustechnik@honeywell.com

**Honeywell Austria Ges.m.b.H.**

Handelskai 388  
1023 WIEN  
ÖSTERREICH  
Telefon 0810 200213  
Telefax 01 72780-308  
hausautomation.austria  
@honeywell.com

**Honeywell AG**

Honeywell-Platz 1  
8157 DIELSDORF  
SCHWEIZ  
Telefon 044 85524-36  
Telefax 044 85524-70  
hausautomation.switzerland  
@honeywell.com

**Wasser. Wärme. Wohlfühlen.**

www.honeywell.com  
www.honeywell.de/haustechnik

GE0H-0280GE51 R0211  
Änderungen vorbehalten.  
© 2011 Honeywell GmbH.

**Honeywell**