

NEU

CRASSUS®

be smart. be a Problemlöser.

SCHNELLVERSCHLUSSSTOPFEN (PVC)

Für den schnellen und sicheren Verschluss von Abwasserrohren!



- Verschließt Rohre gegen unangenehme Gerüche
- Verhindert das Auslaufen von Fäkalien und Abwässern
- Inkl. Hohl-schraube für Prüfanschluss oder kontrollierten Ablass
- Für waagerechten und senkrechten Einbau geeignet

SCHNELLVERSCHLUSSSTOPFEN (PVC)

Artikelnummer	Artikelbezeichnung	A Spannbereich (mm)	B Prüfanschluss (Zoll)	L Länge (mm)	Druckdichte (bar)	ADM (Nm)	Gewicht (kg)
CRA18645	Schnellverschlussstopfen CSV 30 PVC	23-32	-	100	0,5	6,0	0,1
CRA18646	Schnellverschlussstopfen CSV 40 PVC	31-42	-	100	0,5	6,0	0,1
CRA18647	Schnellverschlussstopfen CSV 50 PVC	37-54	1/2	100	0,5	6,0	0,1
CRA18637	Schnellverschlussstopfen CSV 60 PVC	48-65	1/2	100	0,5	6,0	0,1
CRA18638	Schnellverschlussstopfen CSV 70 PVC	60-77	1/2	100	0,5	6,0	0,1
CRA18639	Schnellverschlussstopfen CSV 80 PVC	70-87	1/2	100	0,5	6,0	0,1
CRA18640	Schnellverschlussstopfen CSV 90 PVC	83-97	1/2	100	0,5	6,0	0,1
CRA18641	Schnellverschlussstopfen CSV 100 PVC	95-110	1/2	100	0,5	6,0	0,1
CRA18642	Schnellverschlussstopfen CSV 120 PVC	114-130	1/2	100	0,5	6,0	0,2
CRA18643	Schnellverschlussstopfen CSV 125 PVC	121-142	1/2	100	0,5	6,0	0,2
CRA18644	Schnellverschlussstopfen CSV 150 PVC	148-162	1/2	100	0,5	6,0	0,3

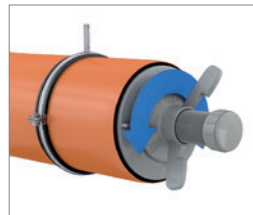
Funktionsweise



Du möchtest eine Rohrleitung dauerhaft oder nur zur Reparatur **innenliegend verschließen**.



Nutze unsere Schnellverschlussstopfen für alle Rohrarten. Schiebe den Schnellverschlussstopfen in das Rohr, welches Du verschließen willst.



Drehe an der Schraube, sodass sich die Gummiblase ausdehnt und das Rohr dicht verschliesst.

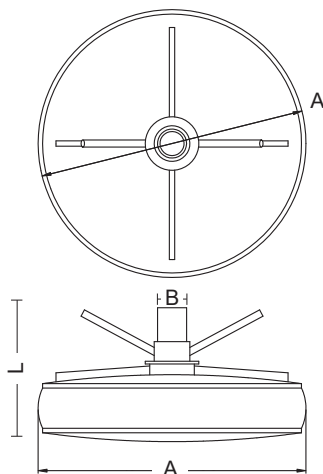


Das Rohr hast Du nun fachgerecht verschlossen. Fertig!



Falls Du trotzdem nochmal an das Rohr musst, so kannst Du das angestaute Wasser kontrolliert ablassen oder die Öffnung für eine Druckprüfung bis 0.5 bar benutzen. Fertig!

Details



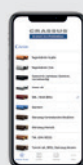
Produktbeschreibung

Innenliegender Schnellverschlussstopfen zum Verschluss eines Abwasserrohres; als permanenter oder vorübergehender Verschluss geeignet; Flügelmutter zum Verspannen; Hohlschraube dient gleichzeitig als Prüfanschluss zur Wasserdruckprobe; für waagerechten bzw. senkrechten Einbau geeignet

Druckdichte (bar)	0.5
Dichtungsmaterial	EPDM
Gehäuse	PVC
Temperaturbeständigkeit	-40°C / +120°C
UV-beständig	✓
Erdreichgeeignet	✓
Unterputzgeeignet	✓

Hast Du Fragen?

+49(0)30 3474 765-0
info@crassus.de



Finde immer die richtige Lösung in unserer Crassus App!



Crassus GmbH & Co. KG

Josef-Orlopp-Str. 37
10365 Berlin, Deutschland