

MAGELAN Sirene

Montageanleitung

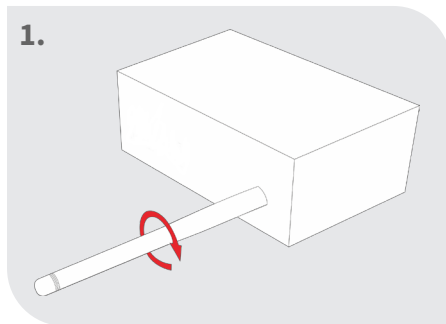
Kurzbeschreibung:

blossom-ic Funk- und App-gesteuerte Sirene. Zur Verwendung als Alarm Sirene bei Wasserschäden und für den Einbruchschutz als Abschreckung in Kombination mit den blossom-ic Thermostaten und/ oder dem zusätzlichen Magelan Sensor. In Verbindung mit Gateway GT-100.

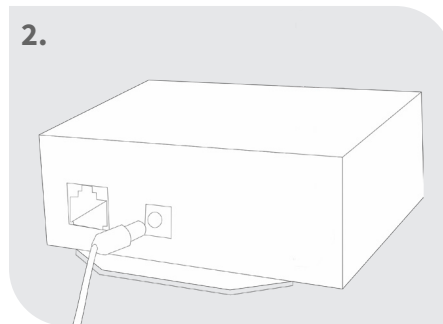
Inhaltsverzeichnis...

Anschluss des Gateway GT-100	3
Registrierung der Sirene	3
Anschlussschema	4
Steuerung über blossomic App	
Sirene für Leckagesystem	5
Sirene für Sicherheitssystem	6
Sicherheitshinweise	7
Konformitätserklärung	7
Warnhinweis	7
Bestimmungsgemäße Verwendung	7

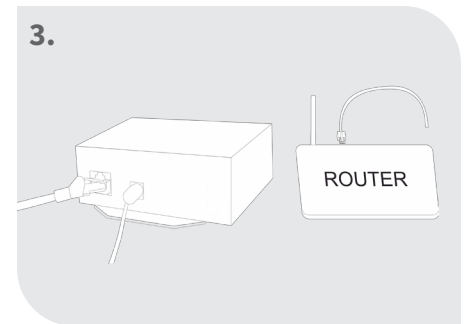
Anschluss des Gateway GT-100



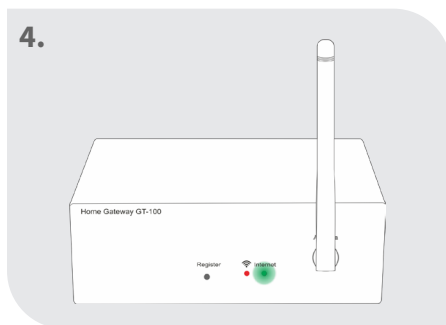
1. Antenne anschrauben



2. Netzteil anschließen



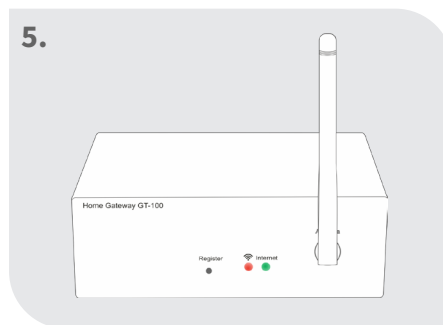
3. Netzwerkkabel anschließen



4. Status prüfen

Grüne Diode blinkt: Internetverbindung wird aufgebaut

Grüne Diode leuchtet ständig: Internetverbindung ist erfolgreich hergestellt



5. Beide Dioden leuchten dauerhaft: Gateway aktiv

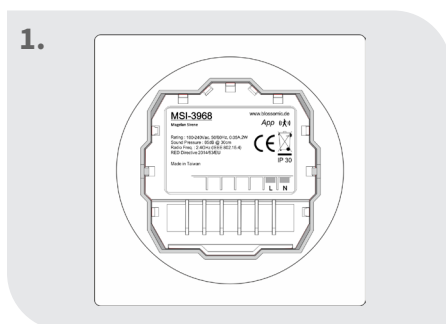
Hinweis:

Funktionsweise im Home-sicheren Bereich.

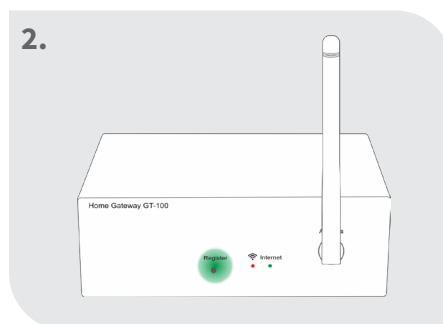
Internetverbindung dient zur komfortablen Einstellung und Steuerung über das Smartphone.

Die Anlagenfunktionalität ist auch sichergestellt, wenn keine Internetverbindung vorhanden ist.

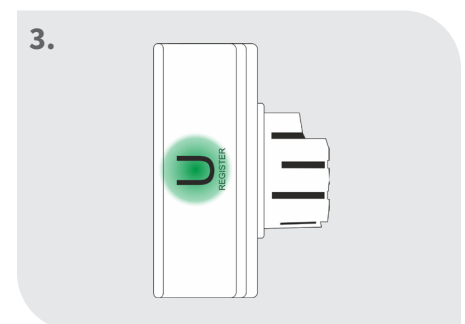
Registrierung der Sirene



1. Sirene wie im Anschlusschema beschrieben anschließen

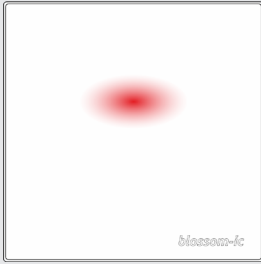


2. „Register“-Taste am Gateway 3 Sek. drücken



3. „Register“-Taste an der Sirene 3 Sek. drücken

4.



LED an der Sirene fängt an zu blinken, Sirene registriert sich

5.

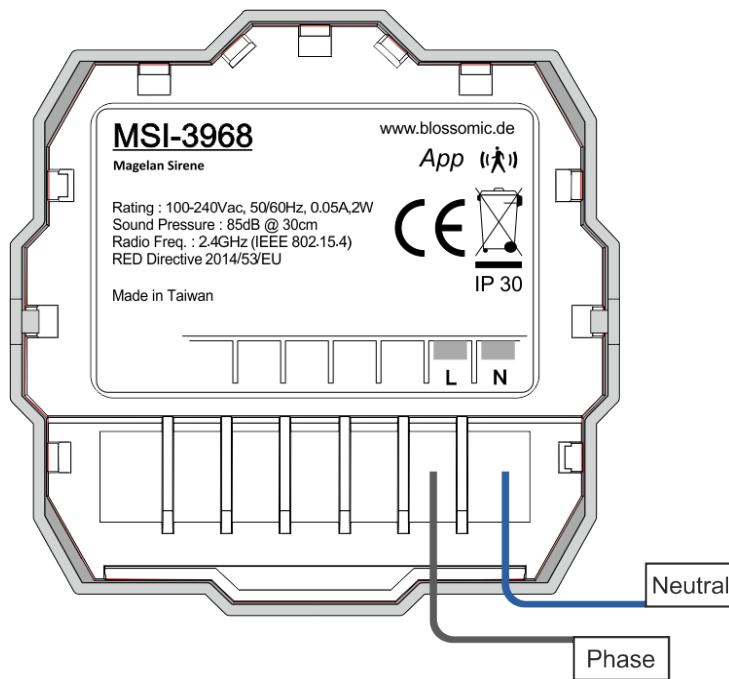


LED an der Sirene leuchtet für 10 Sekunden durchgängig
=> Registrierung erfolgreich

Hinweis:

Falls die LED an der Sirene nach dem Blinken aus geht -> Registrierung fehlgeschlagen

Anschlussschema



Steuerung über blossomic App

Sirene für Leckagesystem

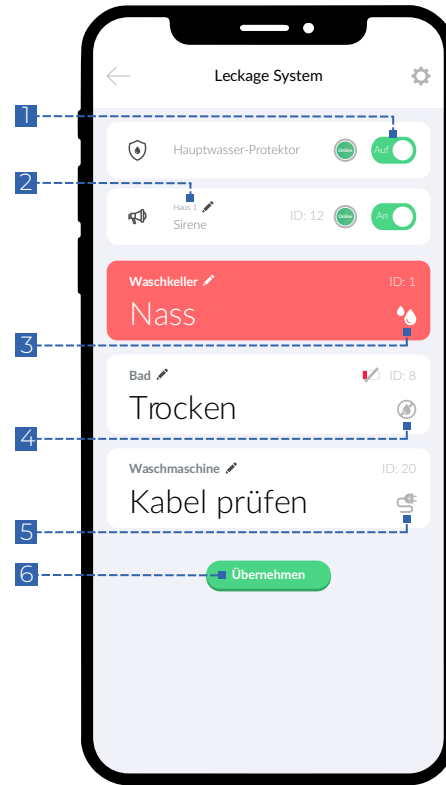


Leckagesystem

Durch die Registrierung eines Leckagesensors erscheint dieses Icon in der Systemübersicht

Erweiterungen für das Leckagesystem

Hauptwasser-Protector
(Überwachung der Hauptwasserleitung und sofortige Schließung bei Leckage)



1 Aktivieren/Deaktivieren

2 Benennung der Sirene

3 Leckage festgestellt

4 Bad ist aktiv und es wurde keine Leckage festgestellt

5 Fehlermeldung

Kabel prüfen: Möglicherweise ist ein Kabel defekt oder nicht richtig am Gerät eingesteckt.

6 Änderungen speichern

Alle Änderungen müssen immer bestätigt werden.

Sirene für Sicherheitssystem

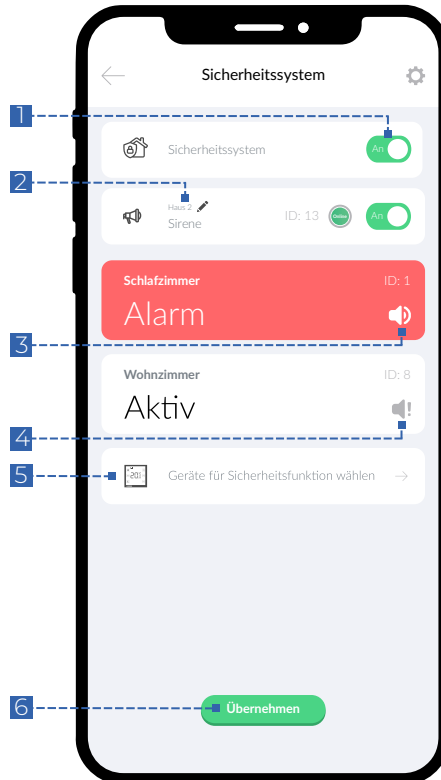


Sicherheitssystem

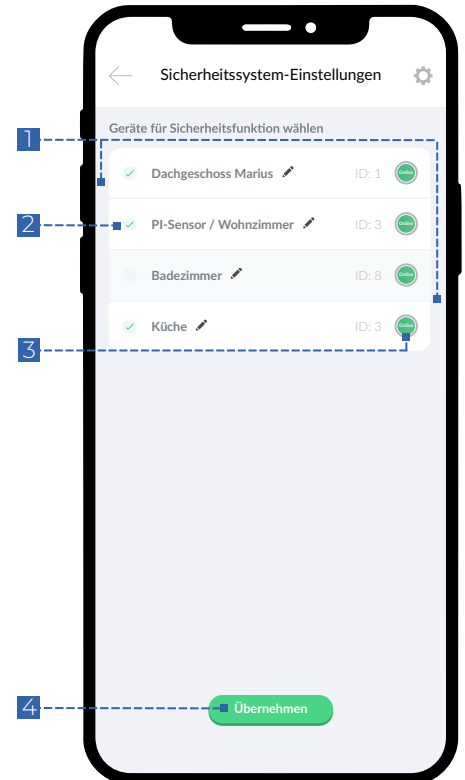
Durch die Registrierung einer Sirene erscheint dieses Icon in der Systemübersicht

Hinweis

Wenn das Sicherheitssystem aktiviert ist und eine Bewegung festgestellt wird, gibt die Sirene für 15 Sek. ein Warnsignal aus. Wird das Sicherheitssystem in dieser Zeit nicht deaktiviert, ertönt der Alarm.



- 1 Aktivieren/Deaktivieren**
- 2 Benennung der Sirene**
- 3 Alarm wurde ausgelöst**
- 4 Wohnzimmer ist aktiv, keine Bewegung im Raum**
- 5 Detektierung**
Auswahl der Geräte (Thermostat, Bewegungssensor) für die Detektierung.
- 6 Änderungen speichern**
Alle Änderungen müssen immer bestätigt werden.



- 1 Übersicht aller verfügbaren Thermostate**
- 2 Geräte für Alarmfunktion aktivieren**
- 3 Gerät ist ONLINE und somit für Alarmsystem verfügbar**
- 4 Änderungen speichern**
Alle Änderungen müssen immer bestätigt werden.

Sicherheitshinweise

Achtung! Wichtiger Hinweis:

Einbau und Montage elektrischer Geräte dürfen nur durch eine Elektrofachkraft ausgeführt werden. Bei Nichtbeachtung der Montage- und Installationshinweise können Feuer oder andere Gefahren entstehen.

Konformitätserklärung

Hiermit erklärt blossom-ic GmbH & Co. KG, dass sich folgendes Produkt: Magelan Sirene MSI-3968 in Übereinstimmung mit den grundlegenden Anforderungen und den übrigen einschlägigen Bestimmungen der Richtlinie 2014/53/EU befindet. Die vollständige Konformitätserklärung kann unter folgender Adresse gefunden werden: www.blossomic.de/downloads/Konformitätserklärung.

Warnhinweis

Die Sirene ist nicht für Kinder geeignet und darf nicht als Spielzeug verwendet werden. Verpackungsmaterialien kindersicher lagern und entsorgen. Die Sirene nicht zerlegen, denn diese enthält keine vom Benutzer zu wartenden Teile. Wenn Defekte auftreten, die Sirene bitte an den Händler zurückgeben. Dieses Gerät kann von Kindern ab 8 Jahren sowie von Personen mit verringerten physischen, sensorischen oder mentalen Fähigkeiten oder Mangel an Erfahrung und Wissen benutzt werden, wenn sie beaufsichtigt oder bezüglich des sicheren Gebrauchs des Gerätes unterwiesen wurden und die daraus resultierenden Gefahren verstehen. Kinder dürfen nicht mit dem Gerät spielen. Reinigung und Benutzerwartung dürfen nicht von Kindern ohne Beaufsichtigung durchgeführt werden.

Bestimmungsgemäße Verwendung

Die Sirene eignet sich ausschließlich als Alarm Sirene bei Wasserschäden und für den Einbruchschutz als Abschreckung in Kombination mit den blossom-ic Thermostaten und/oder dem zusätzlichen Magelan Sensor. In Verbindung mit Gateway GT-100.

Lautstärke

80 dB



blossom-ic

 intelligent controls

blossom-ic GmbH & Co. KG

Oberer Buxheimer Weg 60, 87700 Memmingen, Germany

P: +49 8331-756 965 80 **E:** info@blossomic.de

W: www.blossomic.de