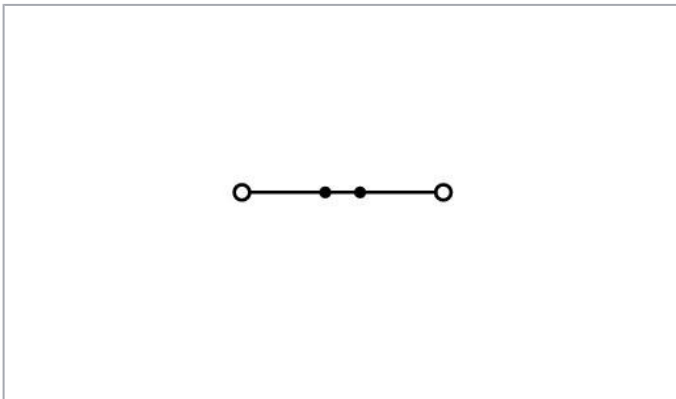
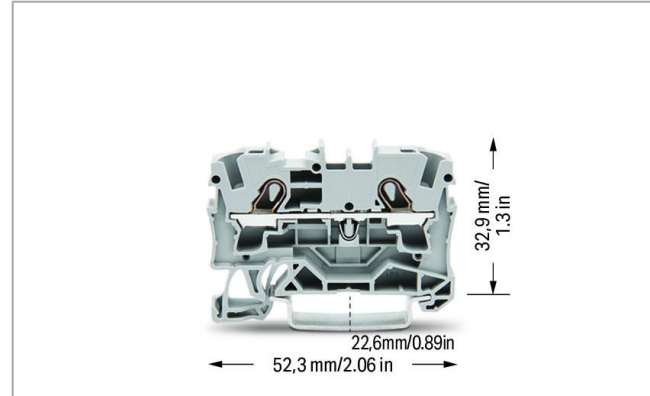
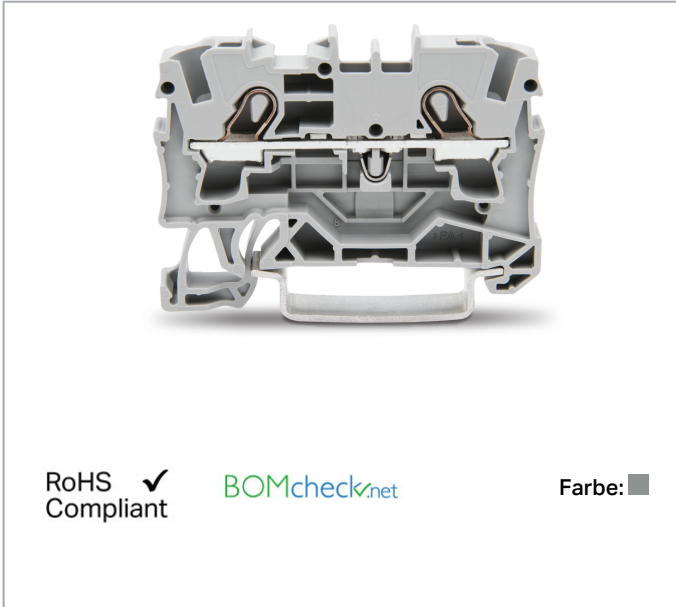


Datenblatt | Artikelnummer: 2004-1201 | Großhandelsnr: 158420234  
2-Leiter-Durchgangsklemme; 4 mm<sup>2</sup>; für Anwendungen Ex e II geeignet;  
seitliche und mittige Beschriftung; für Tragschiene 35 x 15 und 35 x 7,5;  
Push-in CAGE CLAMP®; 4,00 mm<sup>2</sup>; grau



[www.wago.com/2004-1201](http://www.wago.com/2004-1201)



## Daten

### Elektrische Daten

### Bemessungsdaten gemäß IEC/EN 60664-1

Bemessungsdaten gemäß	IEC/EN 60947-7-1
Bemessungsspannung (III / 3)	800 V
Bemessungsstoßspannung (III / 3)	8 kV
Bemessungsstrom	32 A

Änderungen vorbehalten. Bitte beachten Sie auch die weitere Produktdokumentation!

WAGO Kontakttechnik GmbH & Co. KG  
Hansastr. 27  
32423 Minden  
Telefon: +49571 887-0 | Fax: +49571 887-169  
E-Mail: [info.de@wago.com](mailto:info.de@wago.com) | Web: [www.wago.com](http://www.wago.com)

Haben Sie Fragen zu unseren Produkten?  
Wir stehen Ihnen telefonisch unter +49 (571) 887-44222 gern zur Verfügung.



Bemessungsstrom 2	41 A
Legende Bemessungsdaten	(III / 3) $\Delta$ Überspannungskategorie III / Verschmutzungsgrad 3

### Bemessungsdaten gemäß UL

Approbationsdaten gemäß	UL 1059
Bemessungsspannung UL (Use Group B)	600 V
Bemessungsstrom UL (Use Group B)	30 A
Bemessungsspannung UL (Use Group C)	600 V
Bemessungsstrom UL (Use Group C)	30 A

### Bemessungsdaten gemäß CSA

Bemessungsspannung CSA (Use Group B)	600 V
Bemessungsstrom CSA (Use Group B)	30 A
Bemessungsspannung CSA (Use Group C)	600 V
Bemessungsstrom CSA (Use Group C)	30 A

### Ex-Angaben

Bemessungsspannung EN (Ex e II)	550 V
Bemessungsstrom (Ex e II)	30 A

### Anschlussdaten

Anschlusstechnik	Push-in CAGE CLAMP®
Betätigungsart	Push-in Betätigungswerkzeug
Anschließbare Leiterwerkstoffe	Kupfer
Nennquerschnitt	4 mm <sup>2</sup>
Eindrätiger Leiter	0,5 ... 6 mm <sup>2</sup> / 20 ... 10 AWG
Eindrätiger Leiter; direkt steckbar	1,5 ... 6 mm <sup>2</sup> / 14 ... 10 AWG
Feindrätiger Leiter	0,5 ... 6 mm <sup>2</sup> / 20 ... 10 AWG
Feindrätiger Leiter; mit Aderendhülse mit Kunststoffkragen	1,5 ... 4 mm <sup>2</sup> / 18 ... 12 AWG
Feindrätiger Leiter; mit Aderendhülse, direkt steckbar	1,5 ... 4 mm <sup>2</sup> / 18 ... 12 AWG
Hinweis (Leiterquerschnitt)	Je nach Beschaffenheit des Leiters kann auch ein Leiter geringeren Querschnitts direkt steckbar sein.
Abisolierlänge	11 ... 13 mm / 0.43 ... 0.51 inch
Gesamte Anzahl der Klemmstellen	2
Gesamte Anzahl der Potentiale	1
Anzahl der Ebenen	1

Änderungen vorbehalten. Bitte beachten Sie auch die weitere Produktdokumentation!

WAGO Kontakttechnik GmbH & Co. KG  
Hansastr. 27  
32423 Minden  
Telefon: +49571 887-0 | Fax: +49571 887-169  
E-Mail: info.de@wago.com | Web: www.wago.com

Haben Sie Fragen zu unseren Produkten?  
Wir stehen Ihnen telefonisch unter +49 (571) 887-44222 gern zur Verfügung.



Verdrahtungsart	Frontverdrahtung
Anzahl Brückeraufnahmen	2

### Geometrische Daten

Breite	6,2 mm / 0.244 inch
Höhe ab Oberkante Tragschiene	32,9 mm / 1.295 inch
Tiefe	52,3 mm / 2.059 inch

### Mechanische Daten

Bauform	horizontale Bauform
Montageart	Tragschiene 35
Beschriftungsebene	Mitten-/Seitliche Beschriftung

### Werkstoffdaten

Farbe	grau
Isolierwerkstoff	Polyamid (PA66)
Brandlast	0,135 MJ
Gewicht	7,1 g

### Kaufmännische Daten

Produktgruppe	22 (TOPJOB S Reihenklemmen)
eCl@ss 10.0	27-14-11-20
eCl@ss 9.0	27-14-11-20
ETIM 7.0	EC000897
ETIM 6.0	EC000897
Verpackungsart	Karton
Ursprungsland	DE
GTIN	4017332071055
Zolltarifnummer	85369010000

Änderungen vorbehalten. Bitte beachten Sie auch die weitere Produktdokumentation!

WAGO Kontakttechnik GmbH & Co. KG  
 Hansastr. 27  
 32423 Minden  
 Telefon: +49571 887-0 | Fax: +49571 887-169  
 E-Mail: [info.de@wago.com](mailto:info.de@wago.com) | Web: [www.wago.com](http://www.wago.com)

Haben Sie Fragen zu unseren Produkten?  
 Wir stehen Ihnen telefonisch unter +49 (571) 887-44222 gern zur Verfügung.