

Anleitung zur Montage, Inbetriebnahme und Wartung für Heizungsfachkräfte

Stand 02.08.2022



**Brennwert-
Brenner-Kessel-
Kombination**
mit Öl- oder Gasbrenner

DE AT CH
ECOHEAT Plus
11,0 - 37,0 kW

DE AT
ECOHEAT Plus Gas
15,0 - 25,0 kW

Brennwertkessel für Öl
Brennwertkessel für Gas

Inhaltsverzeichnis

1	Sicherheit	4
1.1	Allgemeines	4
1.1.1	Aufbewahrung der Unterlagen	4
1.2	Bestimmungsgemäße Verwendung	4
1.2.1	Anforderungen an die Heizölqualität	5
1.3	Symbolerklärung	5
1.4	Besondere Gefahren	5
1.4.1	Veränderungen am Gerät	5
2	Normen und Vorschriften	6
2.1	Normen und Vorschriften	6
2.1.1	Normen	6
2.1.2	Vorschriften	6
2.1.3	Zusätzliche Normen / Vorschriften für Österreich	7
2.1.4	Zusätzliche Normen / Vorschriften für die Schweiz	7
3	Montage	8
3.1	Prüfung der Lieferung	8
3.2	Lieferumfang	8
3.3	Anforderungen an den Aufstellort	8
3.3.1	Montageabstände	9
3.3.2	Empfohlene Wandabstände	9
3.4	Abmessungen und Anschlusswerte	9
3.5	Montagewerkzeuge	9
3.6	Montagehinweise	10
3.7	Aufstellung des Brennwert-Kessels	10
3.7.1	Montage des Brenners	11
3.7.2	Umbau des Kessels auf RLU-Betrieb	11
3.7.3	Montage des Kondensatabflusses	13
3.7.4	Montage des Heizölanschlusses	14
3.7.5	Montage des Gasanschlusses	14
3.8	Montage der hydraulischen Anschlüsse	15
3.8.1	Füllen der Anlage	16
3.8.2	Entlüftung des Brennwertkessels	17
3.9	Montage der elektrischen Anschlüsse	17
3.9.1	Montage einer THETA+-Regelung	19
3.9.2	Elektrische Anschlüsse und Stromlaufplan für ECOHEAT Plus und ECOHEAT Plus Gas	21
3.9.3	Schaltplan Regleranschlusskabelbaum THETA+ 2B und THETA+ 23B	22
3.9.4	Schaltplan Regleranschlusskabelbaum THETA+ 233B und THETA+ 2233BVV	22
3.9.5	Schaltplan Blaubrenner BNR 100/110	23
3.9.6	Abgastemperaturbegrenzer (ATB)	23
3.10	Abgas- / Zuluftanschluss	24
3.10.1	Raumluftabhängiger Betrieb B.. Raumluftunabhängiger Betrieb C.,	26
3.10.2	Installationsarten	28
3.10.3	Max. Rohrlängen	41
3.10.4	Zubehörliste Abgasführung	42
3.10.5	Montagehinweise zur Abgasleitung	46
3.10.6	Kennzeichnung der Systemzertifizierung	52
3.10.7	TÜV-Zertifikat und Produktinformationen	53
3.10.8	Leistungserklärung ATEC	55
4	Inbetriebnahme	59
4.1	Prüfung vor Inbetriebnahme	59
4.2	Inbetriebnahmehinweise	59
4.2.1	Einschalten des Gerätes	59
4.2.2	Inbetriebnahme des Brenners	60
4.3	Einstellung Ölbrenner BNR 100	60
4.3.1	Brenner-Einschubtiefe	60
4.3.2	Verstellung der Luftklappe	60
4.3.3	Einstellung der Rezirkulation (NOx-Regler, Düsenstockstellschraube):	60
4.3.4	Verstellung der Lufteinlaufdüse	61
4.3.5	X-Maß:	61
4.3.6	Messung des Mischdruckes	61
4.3.7	Einstellen des Pumpendruckes	62

Inhaltsverzeichnis

4.3.9	Grundeinstellwerte	63
4.3.11	Emissionsmessung	64
4.4	Emissionsmessung: Kessel mit Kessel-Grundscharfeld ohne Regelung	64
4.4.1	Emissionsmessung: Ausführung mit THETA+-Regelung	64
4.5	Einstellung der Regelung	65
4.6	Inbetriebnahmeprotokoll	65
4.6.1	Einweisungsprotokoll	65
5	Wartung	66
5.1	Wartungshinweise	66
5.2	Erforderliche Demontageschritte	66
5.2.1	Vorbereiten der Kesselwartung	68
5.3	Auszuführende Arbeiten	68
5.3.1	Reinigung des Kessels	68
5.3.2	Reinigung des Siphons	69
5.3.3	Reinigung des Ringwärmetauschers (RWT)	69
5.3.4	Kontrolle des Abgastemperaturbegrenzers (ATB)	71
5.3.5	Wartung des Brenners	71
5.3.6	Wartung des Blaubrenners BNR	71
5.4	Abschließende Arbeiten	72
5.4.1	Kontrolle des Anlagendrucks	72
5.5	Emissionsmessung	72
5.5.1	Schornsteinfegerfunktion	72
5.6	Wartungsprotokoll	73
5.7	Ersatzteilzeichnung und Legende	75
6	Störungssuche	80
6.1	Störungssuche	80
6.2	Hilfe bei Brennerstörungen	81
6.2.1	Statusmeldungen	81
6.2.2	Störcodetabelle	82
6.3	Notbetrieb ohne Regelung	83
7	Technische Daten	84
7.1	Typenschild	84
7.2	Produktdatenblatt	85
7.2.1	Produktdatenblatt ECOHEAT Plus Öl	85
7.2.2	Produktdatenblatt ECOHEAT Plus Gas	87
7.3	Technische Daten	89
7.3.1	ECOHEAT Plus Öl	89
7.3.2	ECOHEAT Plus Gas	89
7.3.3	Elektrotechnische Daten	90
8	Gewährleistung	91
8.1	Gewährleistung	91
8.1.1	Haftungsbeschränkung	91
8.1.2	Gewährleistungsbedingungen	91
8.1.3	Ersatzteile	92
8.1.4	Gewährleistungsanspruch bei Verschleißteilen	92
8.2	Herstellerbescheinigung / EU-Konformitätserklärung	93
9	Verpackung, Entsorgung	95
9.1	Umgang mit Verpackungsmaterial	95
9.1.1	Entsorgung der Verpackung	95
9.2	Entsorgung des Gerätes	95
10	Index	96
10.1	Index	96
11	Notizen	97

1.1 Allgemeines



WARNUNG!

Lebensgefahr bei unzureichender Qualifikation! Unsachgemäßer Umgang führt zu erheblichen Personen- und Sachschäden.

Deshalb:

- Montage-, Inbetriebnahme- und Wartungsarbeiten, Reparaturen oder Änderungen der eingestellten Brennstoffmenge dürfen nur von Heizungsfachkräften vorgenommen werden.



HINWEIS!

Dieses Gerät kann von Kindern ab 8 Jahren und darüber sowie von Personen mit verringerten physischen, sensorischen oder mentalen Fähigkeiten oder Mangel an Erfahrung und Wissen benutzt werden, wenn sie beaufsichtigt oder bezüglich des sicheren Gebrauchs des Gerätes unterwiesen wurden und die daraus resultierenden Gefahren verstehen. Kinder dürfen nicht mit dem Gerät spielen. Reinigung und Benutzer-Wartung dürfen nicht von Kindern ohne Beaufsichtigung durchgeführt werden.

Die Anleitung zur Montage-Inbetriebnahme-Wartung

- Richtet sich an Heizungsfachkräfte.
- Ist von allen Personen zu beachten, die am Gerät arbeiten.
- Enthält wichtige Hinweise für einen sicheren Umgang mit dem Gerät. Voraussetzung für sicheres Arbeiten ist die Einhaltung aller angegebenen Sicherheitshinweise und Handlungsanweisungen.

Die Angaben in dieser Anleitung entsprechen nach bestem Wissen unseren Erkenntnissen zum Zeitpunkt der Überarbeitung. Die Informationen sollen Anhaltspunkte für den sicheren Umgang mit dem in dieser Anleitung genannten Produkt geben. Die Angaben sind nicht übertragbar auf andere Produkte.



HINWEIS!

Die inhaltlichen Angaben, Texte, Zeichnungen, Bilder und sonstigen Darstellungen sind urheberrechtlich geschützt und unterliegen den gewerblichen Schutzrechten. Jede missbräuchliche Verwertung ist strafbar.

1.1.1 Aufbewahrung der Unterlagen



HINWEIS!

Diese Anleitung muss am Gerät verbleiben, damit sie auch bei einem späteren Bedarf zur Verfügung steht. Bei einem Betreiberwechsel muss die Anleitung an den nachfolgenden Betreiber übergeben werden.

1.2 Bestimmungsgemäße Verwendung

Die Geräte sind als Wärmeerzeuger für geschlossene Warmwasser-Zentralheizungsanlagen und für die zentrale Warmwasserbereitung vorgesehen. Eine andere oder darüber hinausgehende Benutzung gilt als nicht bestimmungsgemäß. Für hieraus resultierende Schäden übernimmt die Intercal Wärmetechnik keine Haftung. Das Risiko trägt allein der Anlagenbesitzer.

Intercal Geräte sind entsprechend den gültigen Normen und Richtlinien sowie den geltenden sicherheitstechnischen Regeln gebaut. Dennoch können bei unsachgemäßer Verwendung Personen- und/ oder Sachschäden entstehen.

Um Gefahren zu vermeiden darf das Gerät nur benutzt werden:

- Für die bestimmungsgemäße Verwendung
- In sicherheitstechnisch einwandfreiem Zustand
- Unter Beachtung der Produktunterlagen
- Unter Einhaltung der notwendigen Wartungsarbeiten
- Unter Einhaltung der technisch bedingten Minimal- und Maximalwerte
- Wenn keine Störungen vorliegen, die die Sicherheit beeinträchtigen können
- Wenn alle am und im Gerät angebrachten Sicherheits- und Warnhinweise vorhanden und lesbar sind



ACHTUNG!

Geräteschaden durch Witterungseinflüsse! Elektrische Gefährdung durch Wasser und Verrostung der Verkleidung sowie der Bauteile. Deshalb:

- ➔ Betreiben Sie das Gerät nicht im Freien. Es ist nur für den Betrieb in Räumen geeignet.



ACHTUNG!

Anlagenschaden durch Frost!
Die Heizungsanlage kann bei Frost einfrieren. Deshalb:

- ➔ Lassen Sie die Heizungsanlage während einer Frostperiode in Betrieb, damit die Räume ausreichend temperiert werden. Dies gilt auch bei Abwesenheit des Betreibers oder wenn die Räume unbewohnt sind.



ACHTUNG!

... weist auf eine Situation hin, die zu Sachschäden führen kann, wenn sie nicht gemieden wird.



HINWEIS!

... hebt nützliche Tipps und Empfehlungen sowie Informationen für einen effizienten und störungsfreien Betrieb hervor.

- ➔ Symbol für erforderliche Handlungsschritte
- Symbol für erforderliche Aktivitäten
- Symbol für Aufzählungen

1.2.1 Anforderungen an die Heizölqualität



HINWEIS!

Die Brennwertkessel müssen mit schwefelarmem Heizöl entsprechend der DIN 51603-1 betrieben werden. Zudem sind die Brennwertkessel für Bioheizöle mit einem FAME-Anteil (Biodiesel) von bis zu 10% nach DIN SPEC 51603-6 EL A Bio 10 freigegeben.

Eine rußfreie und totale Verbrennung kann ohne den Zusatz von Verbrennungsverbesserern erreicht werden. Gegen den Einsatz von aschefreien Heizölzusätzen (Additive) wie z.B. Fließverbesserer bestehen keine Einwände.

1.4 Besondere Gefahren

Im folgenden Abschnitt werden die Restrisiken benannt, die sich aufgrund der Gefährdungsanalyse ergeben.

- ➔ Beachten Sie die hier aufgeführten Sicherheitshinweise und die Warnhinweise in den weiteren Kapiteln dieser Anleitung, um Gesundheitsgefahren und gefährliche Situationen zu vermeiden.

1.3 Symbolerklärung

Dieser Abschnitt gibt einen Überblick über alle wichtigen Sicherheitsaspekte für einen optimalen Personenschutz sowie für den sicheren und störungsfreien Betrieb.

- ➔ Halten Sie die in dieser Anleitung aufgeführten Handlungsanweisungen und Sicherheitshinweise ein, um Unfälle, Personen- und Sachschäden zu vermeiden.



GEFAHR!

... weist auf lebensgefährliche Situationen durch elektrischen Strom hin.



WARNUNG!

... weist auf eine gefährliche Situation hin, die zum Tod oder zu schweren Verletzungen führen kann, wenn sie nicht gemieden wird.



VORSICHT!

... weist auf eine gefährliche Situation hin, die zu geringfügigen oder leichten Verletzungen führen kann, wenn sie nicht gemieden wird.



WARNUNG!

Lebensgefahr durch Austreten von Heizöl bzw. Gas, Abgas und elektrischem Schlag sowie Zerstörung des Gerätes durch austretendes Wasser!

Bei Veränderungen am Gerät erlischt die Betriebserlaubnis!

Deshalb:

Nehmen Sie keine Veränderungen an folgenden Dingen vor:

- Am Heizgerät
- An den Leitungen für Heizöl bzw. Gas, Zuluft, Wasser, Strom und Kondensat
- Am Sicherheitsventil und an der Ablaufleitung für das Heizungswasser
- An baulichen Gegebenheiten, die Einfluss auf die Betriebssicherheit des Gerätes haben können.
- Öffnen und/oder Reparieren von Originalteilen (z.B. Antrieb, Regler, Feuerungsautomat)

2.1 Normen und Vorschriften

➔ Halten Sie die nachfolgende Normen und Vorschriften bei der Installation und beim Betrieb der Heizungsanlage ein.



HINWEIS!

Die nachstehenden Listen geben den Stand bei der Erstellung der Unterlage wieder. Für die Anwendung der gültigen Normen und Vorschriften ist der ausführende Fachinstallateur verantwortlich.

2.1.1 Normen

Normen	Titel
EN 476	Allgemeine Anforderungen an Bauteile für Abwasserleitungen und -kanäle
EN 12056-1 bis EN 12056-5	Schwerkraftentwässerungsanlagen innerhalb von Gebäuden – Teil 1 bis Teil 5
EN 12502-1 bis EN 12502-5	Korrosionsschutz metallischer Werkstoffe – Hinweise zur Abschätzung der Korrosionswahrscheinlichkeit in Wasserverteilungs- und -speichersystemen – Teil 1 bis Teil 5
EN 12828	Heizungsanlagen in Gebäuden - Planung von Warmwasser-Heizungsanlagen
EN 13384-1 bis EN 13384-3	Abgasanlagen – Wärme- und strömungstechnische Berechnungsverfahren – Teil 1 bis Teil 3
EN 14336	Heizungsanlagen in Gebäuden - Installation und Abnahme der Warmwasser-Heizungsanlagen
EN 15287-1 bis EN 15287-2	Abgasanlagen – Planung, Montage und Abnahme von Abgasanlagen – Teil 1 und Teil 2
EN 50156-1	Elektrische Ausrüstung von Feuerungsanlagen – Teil 1: Bestimmungen für die Anwendungsplanung und Errichtung
EN 60335-1	Sicherheit elektrischer Geräte für den Haushalt und ähnliche Zwecke – Teil 1: Allgemeine Anforderungen
DIN 1986-3 bis DIN 1986-100	Entwässerungsanlagen für Gebäude und Grundstücke – Teil 3, Teil 4, Teil 30 und Teil 100
DIN 1988	Technische Regeln für Trinkwasserinstallationen (TRWI)
DIN 4726	Warmwasser-Flächenheizungen und Heizkörperanbindungen – Kunststoffrohr- und Verbundrohrleitungssysteme

Normen	Titel
DIN 4755	Ölfeuerungsanlagen - Technische Regel Ölfeuerungsinstallation (TRÖ) - Prüfung
DIN V 18160-1	Abgasanlagen – Teil 1: Planung und Ausführung
DIN V 18160-5	Abgasanlagen – Teil 5: Einrichtungen für Schornsteinfegerarbeiten
DIN 18380	VOB Vergabe- und Vertragsordnung für Bauleitungen – Teil C: Allgemeine Technische Vertragsbedingungen für Bauleistungen (ATV) – Heizanlagen und zentrale Wassererwärmungsanlagen
DIN 51603-1 bis DIN SPEC 51603-6	Flüssige Brennstoffe - Heizöle - Teil 1 und Teil 6: Heizöl EL (A), Mindestanforderungen

2.1.2 Vorschriften

➔ Beachten Sie bei der Erstellung und dem Betrieb der Heizungsanlage die bauaufsichtlichen Regeln der Technik sowie sonstige gesetzliche Vorschriften der einzelnen Länder.

Vorschriften	Titel
1. BImSchV	Erste Verordnung zur Durchführung des Bundes-Immissionsschutzgesetzes (Verordnung über Kleinfeuerungsanlagen)
ATV	Arbeitsblatt ATV-A 251 „Kondensate aus Brennwertkesseln“
	Arbeitsblatt ATV-A 115 „Einleiten von nicht häuslichem Abwasser in eine öffentliche Abwasseranlage“
BauO	Bauordnung der Bundesländer
DVGW	Arbeitsblatt G 260 - Gasbeschaffenheit
	Arbeitsblatt G 600 - Technische Regeln für Gasinstallationen (TRGI)
	Arbeitsblatt G 688 - Brennwerttechnik Technische Regeln Flüssiggas (TRF)
EnEv	Energie-Einsparverordnung
FeuVo	Feuerungsverordnungen der Bundesländer
IFBT	Richtlinien für die Zulassung von Abgasanlagen mit niedrigen Temperaturen
TRGS 521 Teil 4	Technische Regel für Gefahrstoffe
VDI 2035	Richtlinien zur Vermeidung von Schäden in Warmwasser-Heizungsanlagen - Steinbildung in Trinkwassererwärmungs- und Warmwasser-Heizungsanlagen
VDE	Vorschriften und Sonderanforderungen der Energieversorgungsunternehmen

2.1.3 Zusätzliche Normen / Vorschriften für Österreich

In Österreich sind bei der Installation die örtlichen Bauvorschriften sowie die ÖVGW-Vorschriften einzuhalten. Ferner sind gem. Luftreinhalte- und Energietechnikgesetz die länderspezifischen Verordnungen und Gesetze über Maßnahmen zur Luftreinhaltung hinsichtlich Heizungsanlagen einzuhalten.

Normen	Titel
ÖNORM C 1109	Flüssige Brennstoffe – Heizöl extra leicht – Gasöl zu Heizzwecken – Anforderungen
ÖNORM 1301	Flüssiggase für Brennzwecke - Propan, Propan, Butan, Buten und deren Gemische – Anforderungen und Prüfung
ÖNORM B 8131	Geschlossene Wasserheizungen; Sicherheits-, Ausführungs- und Prüfbestimmungen
ÖNORM H 5170	Heizungsanlagen - Bau- und brandschutztechnische Anforderungen
ÖNORM H 5195-1	Verhütung von Schäden durch Korrosion und Steinbildung in geschlossenen Warmwasser-Heizungsanlagen mit Betriebstemperaturen bis 100 °C
ÖNORM M 7550	Heizkessel mit Betriebstemperatur bis 100°C - Begriffe, Anforderungen, Prüfungen, Kennzeichnungen

Gasanlagen sind grundsätzlich nach den ÖVGW-Richtlinien zu erstellen, insbesondere nach den nachstehend aufgeführten:

Richtlinien	Titel
ÖVGW G1 Teile 1 bis 5	Technische Richtlinie für Errichtung, Änderung, Betrieb und Instandhaltung von Niederdruck-Gasanlagen
ÖVGW G 2	Technische Regeln Flüssiggas (ÖVGW TR-Flüssiggas)
ÖVGW G 3	Gasanlagen für Gewerbe und Industrie - Allgemeine sicherheitstechnische Anforderungen
ÖVGW G 4	Aufstellung von Gasgeräten über 50 kW - Besondere Bedingungen für die Aufstellung von Gasgeräten für Heizung und Warmwasserbereitung mit einer Gesamtnennwärmebelastung > 50 kW
ÖVGW G 10	Sicherheitstechnische Überprüfung von Gas-Innenanlagen
ÖVGW G 11	Rohrweitenberechnung - Dimensionierung von Gas-Rohrleitungen mit Betriebsdrücken ≤ 5 bar
ÖVGW G31	Erdgas in Österreich
ÖVGW G 40	Errichtung und Betrieb von Gasverbrauchseinrichtungen mit Gebläsebrennern

2.1.4 Zusätzliche Normen / Vorschriften für die Schweiz

Die Montage und Inbetriebnahme dürfen nur durch ein zugelassenes Installationsunternehmen erfolgen. Arbeiten an elektrischen Bauteilen dürfen nur von einem konzessionierten Elektro-Installateur vorgenommen werden.

Die gesetzlichen Normen und Vorschriften zur Öl-/Gas- bzw. Elektroinstallation sind einzuhalten, insbesondere:

Verordnungen / Richtlinien von	
BAFU	Bundesamt für Umwelt
Gebäude Klima Schweiz	Verband der Heizungs-, Lüftungs- und Klimatechnikbranche
KFU	Tankanlagen
KVU	Konferenz der Vorsteher der Umweltschutzämter der Schweiz
LRV	Schweizerische Luftreinhalteverordnung
VKF	Verein Kantonalen Feuerversicherungen
SEV	Schweizerischer Verband für Elektro-, Energie- und Informationstechnik
SKAV	Schweizerische Kamin und Abgasanlagen Vereinigung
SKMV	Schweizerischen Kaminfegermeister Verband
SVGW	Schweizerischer Verein des Gas und Wasserfaches
SWKI	Schweizerischer Verein von Wärme- und Klima-Ingenieuren

Merkblätter GebäudeKlima Schweiz (GKS)

siehe Publikationen unter www.gebaudeklima-schweiz.ch



HINWEIS!
Die Gasausführung ist für die Schweiz nicht zugelassen.

3.1 Prüfung der Lieferung

- ➔ Prüfen Sie die Lieferung bei Erhalt unverzüglich auf Vollständigkeit und Transportschäden.

Bei äußerlich erkennbaren Transportschäden gehen Sie wie folgt vor:

- ➔ Nehmen Sie die Lieferung nicht oder nur unter Vorbehalt an.
- ➔ Vermerken Sie den Schadensumfang auf den Transportunterlagen oder auf dem Lieferschein des Transporteurs.
- ➔ Leiten Sie die Reklamation ein.



HINWEIS!

Reklamieren Sie jeden Mangel, sobald er erkannt ist. Schadensersatzansprüche können nur innerhalb der jeweiligen Reklamationsfristen geltend gemacht werden.

3.2 Lieferumfang

Ausführung Basis...

- Bodenstehender Öl- oder Gas-Brennwert-Heizkessel mit Kessel-Grundschoffeld,
- Ausführung Öl: Intercal-Unit-Öl-Blau-Brenner BNR 100 (bei Ausführung 15-20-25) bzw. BNR 110 (bei Ausführung 30-40)

oder

- Ausführung Gas: Intercal-Unit-Gas-Gebläsebrenner SGN 100H
- 5-Wege-Rücklaufsammler
- Bedienungs- und Montageanleitung zum Gerät

Ausführung Medium...

Wie Ausführung Basis, jedoch zusätzlich:

- Witterungsgeführte Regelung THETA+2B mit Außen- und Speicherfühler. Kesselfühler bereits montiert.
- Hocheffizienz-Direktkreispumpe, bereits montiert.
- Automatischer Heizölkühler (nur bei Ausführung Öl)
- Anleitungen zur Regelung THETA+, für den Betreiber und den Fachmann.

Ausführung Premium...

Wie Ausführung Basis, jedoch zusätzlich:

- Witterungsgeführte Regelung THETA+23B mit Außen-, Vorlauf- und Speicherfühler. Kesselfühler bereits montiert.
- Hocheffizienz-Direktkreispumpe und Mischkreis mit Hocheffizienz-Pumpe bereits montiert.
- Automatischer Heizölkühler (nur bei Ausführung Öl)

- Anleitungen zur Regelung THETA+, für den Betreiber und den Fachmann.

Das Zubehör befindet sich im Brennraum des Kessels. Technische Änderungen behalten wir uns vor.

3.3 Anforderungen an den Aufstellort

- ➔ Stellen Sie vor der Montage sicher, dass der Aufstellort die nachstehenden Anforderungen erfüllt:
 - Betriebstemperatur +5°C bis +45°C
 - Trocken, frostsicher, gut be- und entlüftet
 - Kein starker Staubanfall
 - Keine hohe Luftfeuchtigkeit
 - Keine Luftverunreinigungen durch Halogenkohlenwasserstoffe (enthalten z.B. in Farben, Lösungsmitteln, Klebern, Spraydosen)
 - Keine Luftverunreinigungen durch schwefelhaltige Gase
 - Vibrations- und schwingungsfrei
 - Tragfähiger, glatter und waagerechter Untergrund



WARNUNG!

Lebensgefahr durch Feuer!

Bei raumluftabhängigem Betrieb geraten leicht entzündliche Materialien oder Flüssigkeiten in Brand.

Deshalb:

- ➔ **Betreiben Sie die Geräte nicht in explosibler Atmosphäre.**
- ➔ **Verwenden oder lagern Sie keine explosiven oder leicht entflammaren Stoffe (z.B. Benzin, Farben, Papier, Holz) im Aufstellungsraum des Gerätes.**
- ➔ **Trocknen oder lagern Sie keine Wäsche oder Bekleidung im Aufstellraum.**

Nachstehende Veränderungen dürfen nur in Absprache mit dem/der zuständigen bevollmächtigten Bezirksschornsteinfeger/in erfolgen:

- Das Verkleinern oder Verschließen der Zu- und Abluftöffnungen
- Das Abdecken des Schornsteins
- Das Verkleinern des Aufstellraums



HINWEIS!

Werden diese Hinweise nicht beachtet, entfällt für auftretende Schäden, die auf einer dieser Ursachen beruhen, die Gewährleistung.

3.3.1 Montageabstände

➔ Halten Sie Mindestabstände ein, damit alle Arbeiten (Montage, Inbetriebnahme, Wartung) ungehindert durchgeführt werden können.

HINWEIS!
 Zu allen Stellen, an denen Schornstiefeger- und/oder Wartungsarbeiten durchgeführt werden müssen, sind gem. DIN 18160-5 Durchgänge von 500 mm Breite und 1800 mm Höhe einzuhalten. An den Arbeitsstellen ist eine Breite von mind. 600 mm vorzusehen.

3.3.2 Empfohlene Wandabstände

Für das Fundament bzw. die Aufstellfläche des Kessels müssen die vorgegebenen minimalen Wandabstände beachtet werden. 80 cm auf einer der beiden Seiten. Auf der jeweils anderen Seite sollte ein Abstand von 25 cm ebenfalls nicht unterschritten werden.

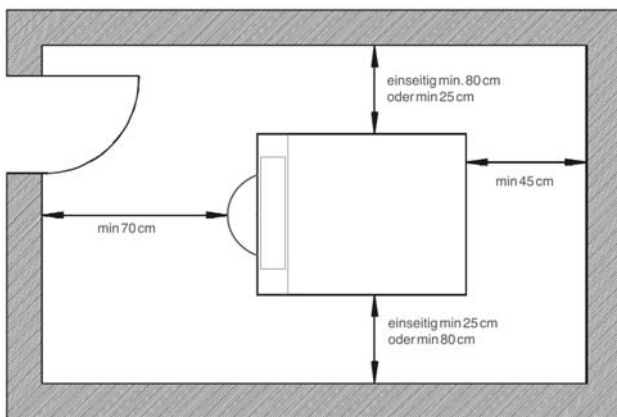


Abb. 1: Empfohlene Wandabstände

3.4 Abmessungen und Anschlusswerte

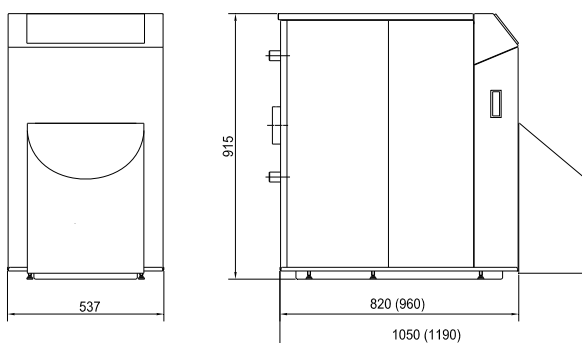


Abb. 2: Abmessungen (in Klammern Typ 30 u. 40)

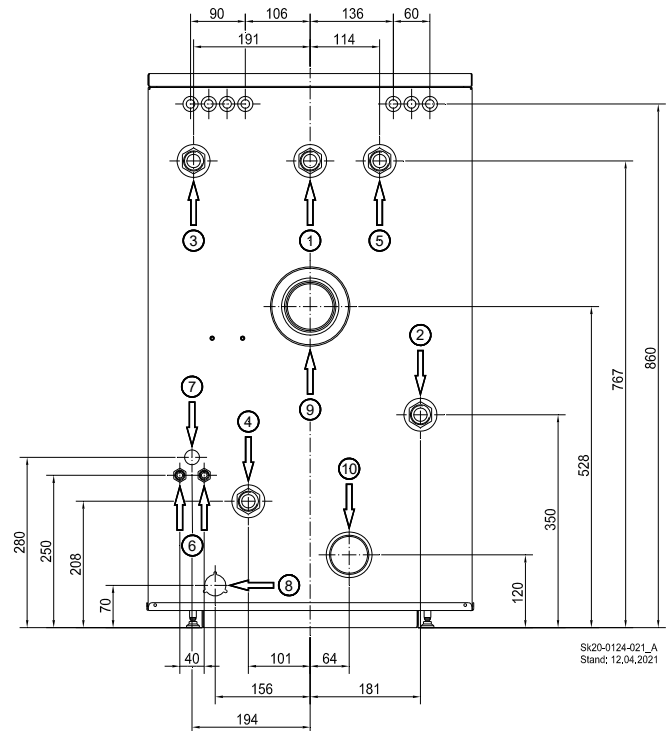


Abb. 3: Abmessungen Rückseite

Legende zu Abb. 3:

Kürzel	Bedeutung
①	Vorlauf Direktkreis (G 1")
②	Sammelrücklauf (G 1")
③	Vorlauf Mischerkreis (Ausführung Premium) (G 1")
④	Rücklauf Mischerkreis (Ausführung Premium) (G 1")
⑤	Vorlauf Speicherladepumpe (Optionales Zubehör) (G 1")
⑥	Heizölanschlüsse Brennvor- und Rücklauf (3/8")
⑦	Kondensatablauf
⑧	Gasanschluss (ausführungsbedingt)
⑨	Abgasschluss (DN 80) über Zubehör DN 80/125
⑩	Durchführung Luftschlauch für RLU-Betrieb

3.5 Montagewerkzeuge

Für die Montage und Wartung der Heizanlage werden die Standardwerkzeuge aus dem Bereich Heizungsbau sowie der Öl-/Gas- und Wasserinstallation benötigt.

3.6 Montagehinweise



WARNUNG!

Verletzungsgefahr durch unsachgemäße Montage!

Unsachgemäße Montage führt zu schweren Personen- und Sachschäden.

Deshalb:

- Die Montage und Inbetriebnahme muss durch eine Heizungsfachkraft erfolgen.



VORSICHT!

Verletzungsgefahr durch unsachgemäße Handhabung!

Gefährdungen wie Prellungen, Quetschungen und Schnittverletzungen sind durch unsachgemäße Handhabung möglich.

Deshalb:

- ➔ Tragen Sie bei Handhabung und Transport eine Persönliche Schutzausrüstung (Sicherheitsschuhe und Schutzhandschuhe).
- ➔ Sorgen Sie vor Beginn der Arbeiten für ausreichende Montagefreiheit.
- ➔ Gehen Sie mit offenen scharfkantigen Bauteilen vorsichtig um.



Abb. 4: Demontage der oberen Verkleidung

- ➔ Lösen Sie die seitliche Verkleidung durch Herausziehen aus den Schnellverschlüssen.

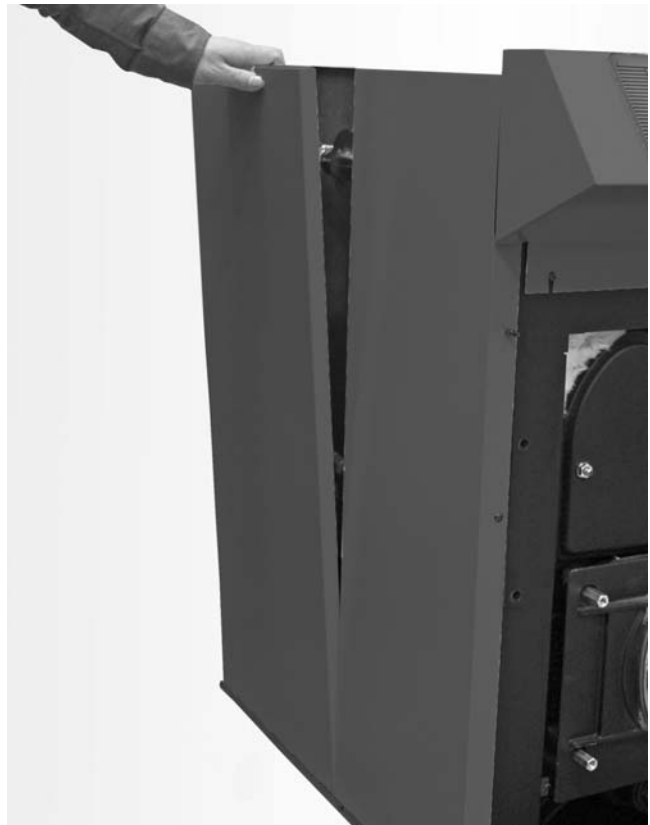


Abb. 5: Demontage der seitlichen Verkleidung

- ➔ Richten Sie den Kessel über die sechs Stellfüße aus (s. Abb. 6), so dass er waagrecht steht.

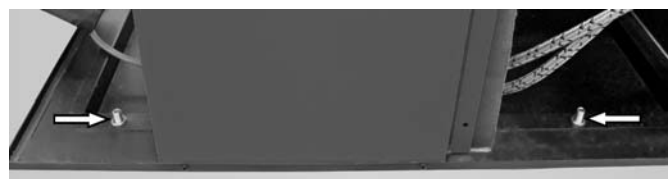


Abb. 6: Einstellung der Stellfüße

3.7 Aufstellung des Brennwert-Kessels



HINWEIS!

Das Fundament bzw. die Aufstellfläche für den Kessel muss vollkommen eben und waagrecht sein.

- ➔ Heben Sie den Kessel von der Palette.
- ➔ Stellen Sie den Kessel auf einen festen Untergrund oder auf einen Tiefspeicher bzw. Standsockel.
- ➔ Entfernen Sie die Sicherungsschraube in der oberen Verkleidung.
- ➔ Lösen Sie die obere Verkleidung durch Anheben aus den Schnellverschlüssen.

3.7.1 Montage des Brenners

Montage des Öl-Brenners

Der Öl-Brenner ist zur Vereinfachung bereits werkseitig an die Kesseltür montiert und ausgerichtet. Für die Montage des Brenners mit der Kesseltür am Kessel gehen Sie wie folgt vor:

- ➔ Entfernen Sie die Muttern (Gewindemuffen) mit Unterlegscheiben.
- ➔ Setzen Sie die Kesseltür in Position.
- ➔ Befestigen Sie die Kesseltür mit den Muttern und den Unterlegscheiben.
- ➔ Schließen Sie die Ölschläuche unter Beachtung der Flussrichtung an der Ölpumpe des BNR Brenners an.



Abb. 7: Montierter Öl-Blau-Brenner

Montage des Gasbrenners



HINWEIS!
Die Gasausführung ist für die Schweiz nicht zugelassen.

Der Gasbrenner ist zur Vereinfachung der Montage mit einem Bajonett-Flansch versehen und muss an den Kesselflansch an der bereits montierten Kesseltür des ECOHEAT Plus Gas angesetzt werden.

- ➔ Beachten Sie für die Montage des Brenners an den Kessel, die dem Brenner beiliegende Anleitung zur Montage, Inbetriebnahme und Wartung sowie die ggf. den Bauteilen beiliegenden Montageanleitungen.

3.7.2 Umbau des Kessels auf RLU-Betrieb

- ➔ Ziehen Sie den Silikon-Zuluftstopfen aus dem Ansaugschalldämpfer (Luftkasten) des Brenners
- ➔ Stecken Sie den Silikon-Stopfen durch die Ansaugöffnung im Brennergehäuse hindurch bis in die Öffnung im Gehäuseboden des Brenners, um die interne Zuluftöffnung zu verschließen.
- ➔ Achten Sie auf einen festen Sitz des Stopfens



Abb. 8: Zuluftstopfen im Ansaugschalldämpfer



Abb. 9: Luft-Ansaugöffnung des Blau-Brenners BNR

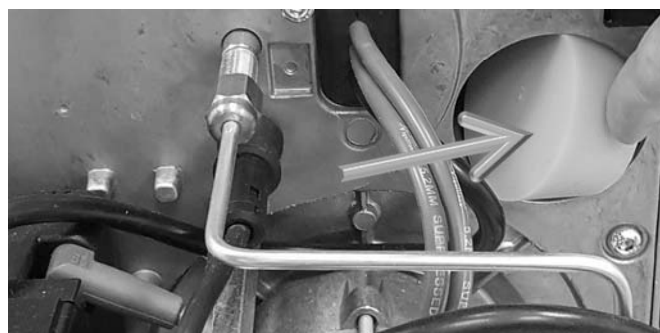


Abb. 10: Einsetzen des Silikon-Stopfens

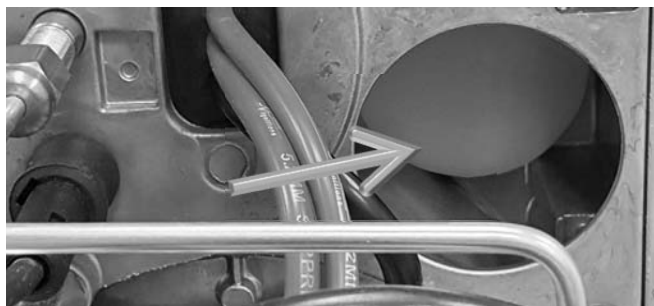


Abb. 11: Silikon-Stopfen im Gehäuseboden

- ➔ Stecken Sie den Zuluftschlauch von innen durch die Isolierung, durch die große Öffnung in der Rückwand.
- ➔ Schließen Sie den Zuluftschlauch am DN80/125 Abgas-Anschlussstück mittels der Bandschelle an.

- ➔ Führen Sie den Zuluftschlauch unter dem Kesselkörper hindurch zum Brenner
- ➔ Montieren Sie das kurze Ø 50 mm Rohr am Schlauchende.



Abb. 13: Zuluftschlauch mit 50 mm Anschluss-Stück



Abb. 12: Zuluftschlauch am Kesselabgasanschluss

- ➔ Stecken Sie den Zuluftschlauch an den Brenner-Ansaugschalldämpfer.



Abb. 14: Zuluftschlauch mit 50 mm Anschluss-Stück

3.7.3 Montage des Kondensatabflusses

HINWEIS!
Beachten Sie die entsprechenden Vorschriften und Richtlinien des Bestimmungslandes!

HINWEIS!
Verwenden Sie für die Ableitung des Kondensats keine metallischen Leitungen oder Teile.

HINWEIS!
Bei ausschließlicher Verwendung von schwefelarmen Heizöl ist gem. Arbeitsblatt DWA-A 251 [Stand 11.2011] keine generelle Neutralisation des Kondensats gefordert. Anderslautende örtliche Bestimmungen sind einzuhalten.

ACHTUNG!
Geräteschaden durch Kondensat!
Kondensat kann sich im Schlauch stauen und ins Gerät zurückfließen.
Deshalb:
➔ Verlegen Sie den Kondensatschlauch nur fallend.
➔ Setzen Sie eine Kondensathebepumpe ein, wenn der Abfluss höher liegt als der Siphon.

- ➔ Entrollen Sie den beiliegenden Schlauch zum Ableiten des Kondensats.
- ➔ Lösen Sie Überwurfmutter und Dichtung vom Siphon.
- ➔ Führen Sie den Kondensatschlauch durch die gekennzeichnete Öffnung in der Kesselrückwand.

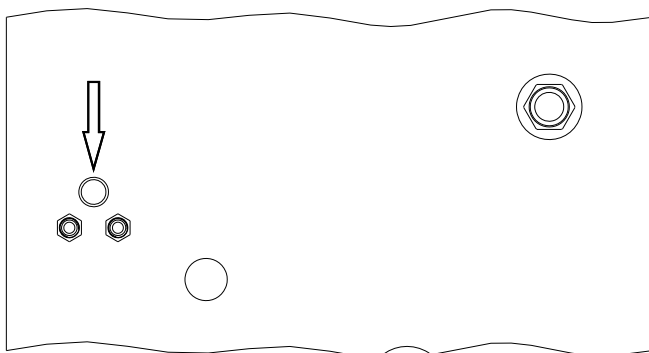


Abb. 15: Kondensatablauf

- ➔ Schieben Sie die Überwurfmutter und die Dichtung gem. Abb. 16 auf den Kondensatschlauch.



Abb. 16: Montage des Kondensatschlauchs

- ➔ Befestigen Sie den Kondensatschlauch am Siphon.
- ➔ Positionieren Sie den Schlauch frei abtropfend in einen Abflusstrichter.

WARNUNG!
Lebensgefahr durch austretendes Abgas!!
Abgase gelangen über die Kondensatleitung in den Raum.
Deshalb:
➔ Füllen Sie den Siphon mit Wasser.

HINWEIS!
Wird die Neutralisationsbox mit Siphonfunktion verwendet (Art.-Nr.: 88.20135-2276), muss der Schlauch direkt (ohne Siphon) am Abgaswärmetauscher angeschlossen werden.

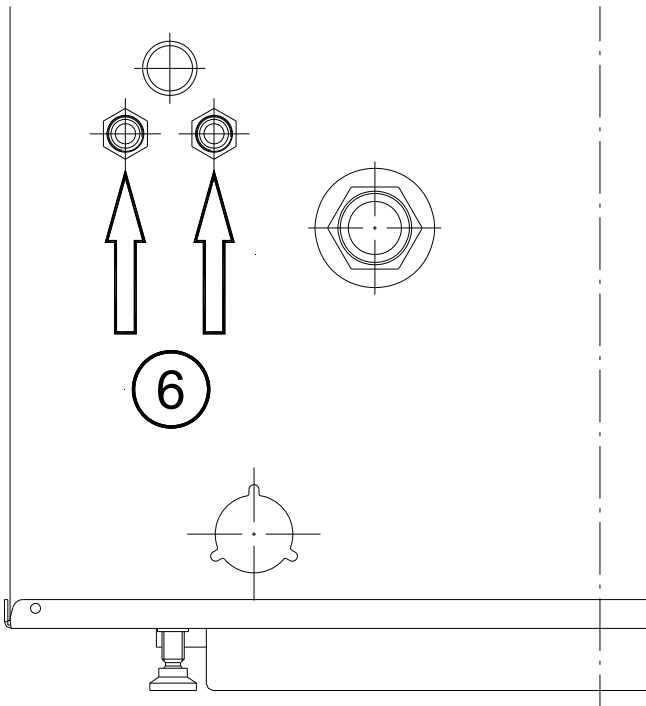
3.7.4 Montage des Heizölschlusses



HINWEIS!

Beachten Sie die Angaben zur Heizölqualität im Kap. 1.2.1 auf Seite 5

➔ Montieren Sie die Heizölschlüsse für Brenner-Vor- und Rücklauf



Sk20-0316-083

Stand: 16.03.2020

Abb. 17: Heizölschlüsse Brennavor- und Rücklauf ©



HINWEIS!

Der maximal zulässige Innendurchmesser der Ölzuleitung vom Tank zum Heizölfilter und Entlüfter oder zur Heizölfilter-Entlüfter-Kombination beträgt 4 mm.

➔ Beachten Sie für die Montage ebenfalls die dem Brenner beiliegende Anleitung zur Montage, Inbetriebnahme und Wartung sowie die ggf. den Bauteilen beiliegenden Montageanleitungen.



HINWEIS!

Beachten Sie die Verordnung über Anlagen zum Umgang mit wassergefährdenden Stoffen (AwSV).

3.7.5 Montage des Gasanschlusses



WARNUNG!

Lebensgefahr durch Explosion entzündlicher Gase!

Bei Gasgeruch besteht Explosionsgefahr.

Deshalb:

- Eine gültige Berechtigung des Gasversorgungsunternehmens ist Voraussetzung für Arbeiten an Gasanlagen.
- ➔ Schließen Sie den Gasabsperrhahn und sichern Sie ihn gegen ungewolltes Öffnen.
- ➔ Installieren Sie bauseits Gas-Absperrarmaturen bzw. Brandschutz-Ventile.



HINWEIS!

Beachten Sie die entsprechenden Vorschriften und Richtlinien des Bestimmungslandes sowie die technischen Regeln und Anweisungen der zuständigen GVU!

Der Brennwertkessel ECOHEAT Plus Gas ist für Gase der Kategorie II2ELL3P für Deutschland sowie Gase der Kategorie II2H3P für Österreich geeignet.

Gruppe	Ws min.		Ws max.	
	[MJ/m ³]	kWh/m ³	[MJ/m ³]	kWh/m ³
E (H)	40,9	11,36	54,7	15,19
LL	34,4	9,55	44,8	12,4
P	72,9	20,25	87,3	24,25

Gase der Gruppe E umfassen Gase der Gruppe H; Gase der Gruppe LL umfassen Gase der Gruppe L.



ACHTUNG!

Explosionsgefahr durch unkontrollierten Austritt von Flüssiggas P (Propan)!

Flüssiggas P (Propan) sammelt sich unbemerkt an der tiefsten Stelle der Umgebung.

Deshalb:

- ➔ Installieren Sie in der Zuleitung außerhalb des Gebäudes ein weiteres Gasmagnetventil, wenn das Gas-Brennwertgerät unter Erdgleiche mit Flüssiggas P (Propan) betrieben werden soll.

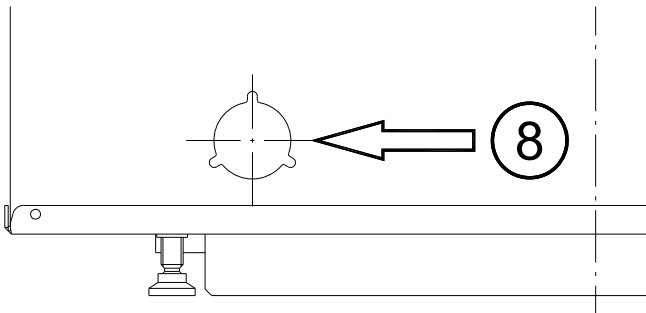


HINWEIS!

Der Einbau thermisch beeinflusster Gas-Absperrarmaturen ist in vielen Bundesländern vorgeschrieben. Die Grundlage ist die jeweils gültige Muster-Feuerungsverordnung der Bundesländer.

HINWEIS!
 Installieren Sie in der Zuleitung einen Gasfeinfilter. Verschmutzungen können bewirken, dass die Gasarmatur nicht mehr richtig arbeitet.

- ➔ Montieren Sie einen Geräteabsperrhahn in die Gasleitung.
- ➔ Montieren Sie ein thermisch auslösendes Sicherheitsventil (TAS) am Gasanschluss ⑧ vor dem Absperrhahn.



Sk20-0316-084
 Stand: 16.03.2020

Abb. 18: Gasanschluss ⑧

- ➔ Stellen Sie sicher, dass der vorliegende Brenner – je nach Bedarf – für den Betrieb mit Erdgas bzw. für den Betrieb mit Flüssiggas P (Propan) geeignet ist.
- ➔ Schließen Sie den Brenner mit Hilfe eines flexiblen Gas Schlauches mit flachdichtenden Verschraubungen (3/4") an den Brenner-Gasanschluss ② am Kessel an.

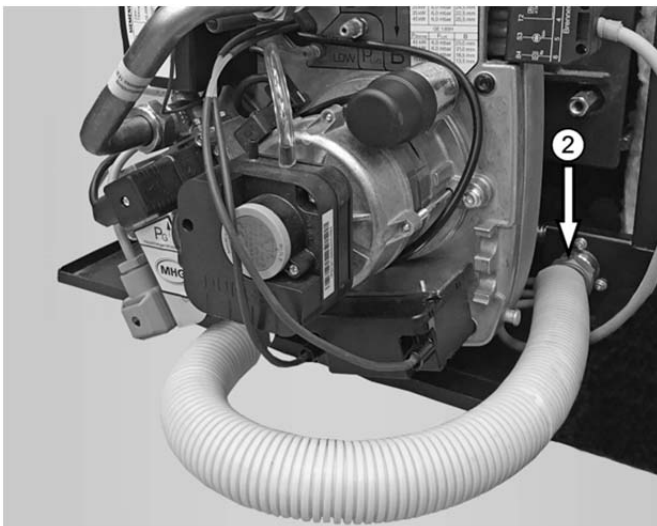


Abb. 19: Brenner-Gasanschluss ② am Kessel

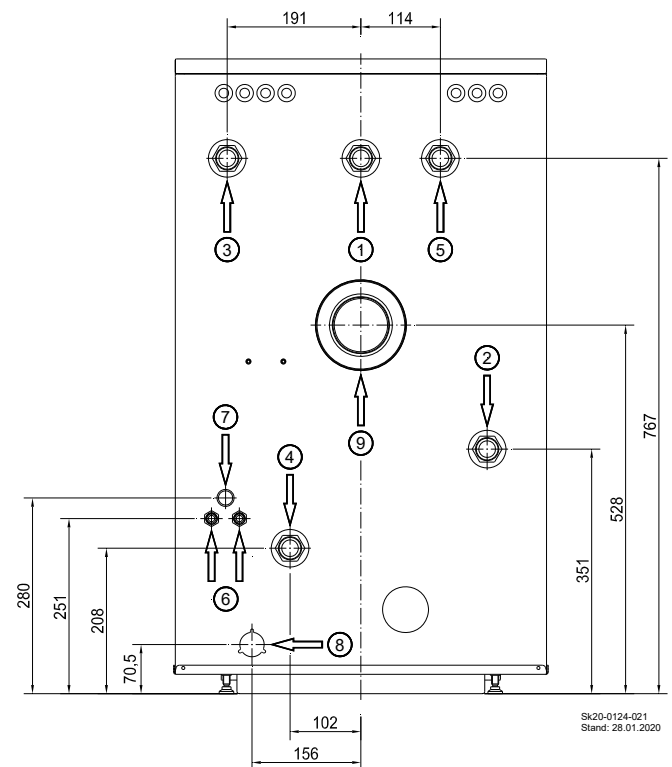
- ➔ Beachten Sie für die Montage ebenfalls die dem Brenner beiliegende Anleitung zur Montage, Inbetriebnahme und Wartung sowie die ggf. den Bauteilen beiliegenden Montageanleitungen.

3.8 Montage der hydraulischen Anschlüsse

HINWEIS!
 Beachten Sie die Vorschriften der EN 12828.

- ➔ Spülen Sie die Anlage gründlich.
- ➔ Beachten Sie für den hydraulischen Anschluss die nachstehenden Angaben in den technischen Daten auf Seite 89-90:

Heizungswasseranschlüsse



SK20-0124-021
 Stand: 28.01.2020

Abb. 20: Hydraulische Anschlüsse an der Kesselrückwand

Legende zu Abb. 20:

Kürzel	Bedeutung
①	Vorlauf Direktkreis
②	Sammelrücklauf
③	Vorlauf Mischerkreis (Ausführung Premium)
④	Rücklauf Mischerkreis (Ausführung Premium)
⑤	Vorlauf Speicherladepumpe (Optionales Zubehör)

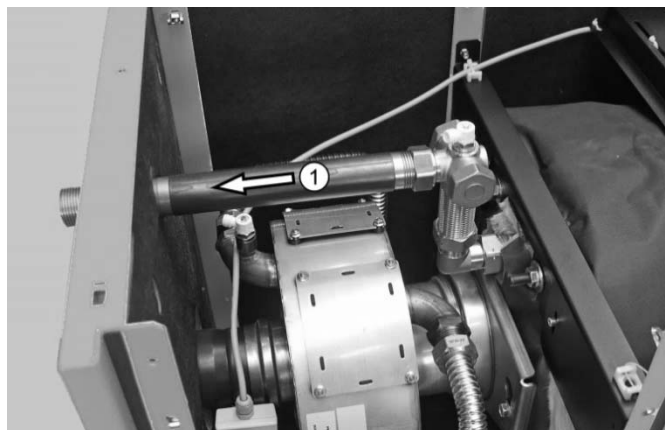


Abb. 21: Vorlauf Heizkreis ① (Ausführung Basis) ohne Abb.: Direktkreis mit Pumpe (Ausführung Medium)

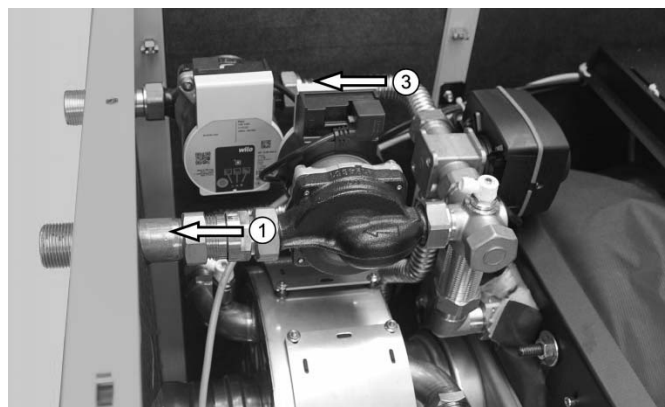


Abb. 22: Vorlauf Direktkreis ① sowie Vorlauf Mischerkreis ③ (bei Ausführung Premium)

3.8.1 Füllen der Anlage



WARNUNG!

Vergiftungsgefahr durch Heizungswasser! Das Trinken von Heizungswasser führt zu Vergiftungen.

Deshalb:

- ➔ Verwenden Sie Heizungswasser niemals als Trinkwasser, da es durch gelöste Ablagerungen und chemische Stoffe verunreinigt ist.



HINWEIS!

Das Füllwasser muss den Anforderungen der VDI Richtlinie 2035 (Blatt 1 und 2) „Vermeidung von Schäden in Warmwasser-Heizanlagen bzw. der SWKI Richtlinie 97-1 „Wasserbeschaffenheit für Heizungs-, Dampf-, Kälte- und Klimaanlage entsprechen.



HINWEIS!

Wir empfehlen den Einbau eines Schlammabscheiders mit Magneten in den Rücklauf der Heizungsanlage. (Bei Ausführung Premium 2 Stück.)

- ➔ Installieren Sie ein Druckausgleichsgefäß.
- ➔ Verbinden Sie Vor- und Rücklauf von Anlage und Brennkessel.
- ➔ Stellen Sie sicher, dass das Druckausgleichsgefäß ausreichend Vordruck für den ausgelegten Anlagendruck hat.
- ➔ Installieren Sie eine Kessel-Sicherheitsgruppe.



Warnung!

Verpuffungsgefahr und/oder Geräteschaden durch Überdruck! Der Kessel kann bersten.

Deshalb:

- ➔ Installieren Sie eine Kesselsicherheitsgruppe mit einem Sicherheitsventil von max. 3,0 bar.

3.8.2 Entlüftung des Brennwertkessels

Beim Befüllen verbleibt Luft im Kesselkörper und im Abgaswärmetauscher, die eine Wasserzirkulation behindern kann. Der Kesselblock wird über den Entlüfter im Vorlaufverteiler ② und der Wärmetauscher am Entlüfter ① im Anschlussstutzen des Wärmetauschers entlüftet.

- ➔ Füllen Sie den Kessel auf Nenndruck,
- ➔ Schließen Sie den Absperrhahn im Vorlauf.
- ➔ Stecken Sie einen Schlauch auf den jeweiligen Entlüfter.
- ➔ Öffnen Sie den Entlüfter.
- ➔ Leiten Sie die Luft bzw. das lufthaltige Wasser in einen Eimer ab, bis nur noch Wasser kommt.
- ➔ Passen Sie den Anlagendruck wieder an.

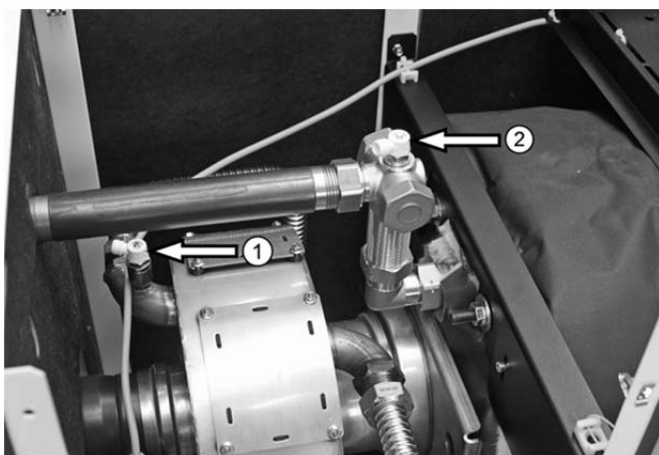


Abb. 23: Entlüfter mit Schlauchtülle im Abgaswärmetauscher ① sowie im Vorlaufverteiler ② (Abb. Typ ECOHEAT Plus "Basis")



HINWEIS!
Wiederholen Sie den Entlüftungsvorgang mehrfach, um sicherzustellen, dass keine Luftblasen im Anlagenwasser verbleiben.

3.9 Montage der elektrischen Anschlüsse



GEFAHR!
Lebensgefahr durch elektrischen Strom!
Kontakt mit spannungsführenden Bauteilen führt zu schwersten Verletzungen.

- Deshalb:
- ➔ Lassen Sie Arbeiten an der elektrischen Anlage nur von Elektrofachkräften durchführen.
 - ➔ Schalten Sie vor Beginn der Arbeiten die elektrische Versorgung ab, prüfen Sie die Spannungsfreiheit und verhindern Sie ein Wiedereinschalten.
 - ➔ Lassen Sie Schäden an Netzanschlussleitungen durch eine Elektrofachkraft beheben.



GEFAHR!
Lebensgefahr durch elektrischen Schlag!
Gerät steht unter Spannung, obwohl Hauptschalter ausgeschaltet ist.

- Deshalb:
- ➔ Achten Sie auf korrekten Anschluss von Null-Leiter, Phase und Schutzleiter.



ACHTUNG!
Geräteschaden durch Überspannung!
Die Elektronik im Gerät wird zerstört.

- Deshalb:
- Die Anschlussklemmen für die Fühler- und Busleitungen (z.B. AF, KF, SF etc.) sind mit Sicherheitskleinspannung belegt und dürfen keinesfalls mit der Netzspannung (Netz L, N) in Berührung kommen.

- ➔ Beachten Sie die angegebenen Mindestquerschnitte für elektrische Leitungen.

Leitung für	Länge m	Mindestquerschnitt mm ²
Netzanschluss 230V (Keine Begrenzung im Rahmen der hausinternen Installation)	---	1,5
Datenbus T2B (empfohlener Kabeltyp J-Y(St)Y 1x2)	bis 100	0,6
externe Pumpen oder Mischerantriebe H05VV-F3G oder H05RN-F3G	---	0,75
Temperaturfühler	bis 100	0,5



ACHTUNG!

Störeinflüsse durch elektrische Felder! Netzleitungen (230 V) können Fühlerleitungen (Kleinspannung) beeinflussen.

Deshalb:

- Fühler und Netzleitungen räumlich getrennt voneinander verlegen.

- ➔ Führen Sie die elektrischen Leitungen durch die Kabeldurchführungen ③ in der Rückwand.
- ➔ Nutzen Sie die Kabeldurchführungen ③ links und rechts, um die Fühlerleitungen räumlich getrennt von den Netzleitungen zu verlegen.

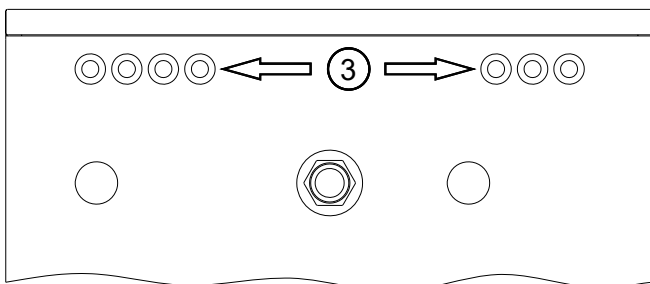


Abb. 24: Kabeldurchführungen ③ in der Rückwand

- ➔ Nutzen Sie für die Netzzuleitung die im Zubehörkarton enthaltene PG-Verschraubung.
- ➔ Nutzen Sie die linken und rechten Kabelbinder an der Querstrebe ④ zur Leitungsführung, um den Kontakt der Kabel zu heißen Oberflächen zu verhindern.
oder
Verwenden Sie Isolierschläuche mit einer Temperaturbeständigkeit von 125°C.



Abb. 25: Kabelführungen an der Querstrebe ④

- ➔ Schließen Sie die Netzzuleitung phasenrichtig und fachgerecht an die Netzanschlussklemmen an.

Kesselausführung Basis (Kessel-Grundschaftfeld)

- ➔ Schließen Sie eine Heizkreispumpe (Direktkreis) fachgerecht an den Klemmen HKP an.
- ➔ Schließen Sie eine Speicherladepumpe fachgerecht an den Klemmen SLP an.

Kesselausführung Basis, Medium und Premium mit THETA+ Reglersystem (Zubehör oder bereits installiert)

- ➔ Montieren Sie den THETA+-Regler nach Kapitel 3.9.1.
- ➔ Montieren Sie den zum Regelsystem passenden Kabelsatz.
- ➔ Montieren Sie die benötigten Temperaturfühler gem. der Fachmannanleitung THETA Regelsystem und schließen Sie diese fachgerecht an den entsprechend gekennzeichneten Anschlussklemmen am Regler-Kabelbaum an.
- ➔ Schließen Sie weitere Aktoren (Pumpen, Mischerantriebe) fachgerecht an den entsprechend gekennzeichneten Anschlussklemmen am Regler-Kabelbaum an.

3.9.1 Montage einer THETA+-Regelung



GEFAHR!

Lebensgefahr durch elektrischen Strom!
Kontakt mit spannungsführenden Bauteilen führt zu schwersten Verletzungen.

Deshalb:

- Arbeiten an der elektrischen Anlage dürfen nur von Elektrofachkräften durchgeführt werden.
- Schalten Sie vor Beginn der Arbeiten die elektrische Versorgung ab, prüfen Sie die Spannungsfreiheit und verhindern Sie ein Wiedereinschalten.
- Veranlassen Sie eine Reparatur bei Schäden an elektrischen Leitungen.

➔ Öffnen Sie den oberen Verkleidungsdeckel des Kessels.



Abb. 26: Demontage des Verkleidungsdeckels



Abb. 27: Kessel-Grundschaftfeld ohne Regelung und Montagebereich für Anschluss-Klemmbrett

➔ Hebeln Sie vorsichtig mit einem Schlitzschraubendreher die Blindabdeckung des Norm-Reglerschachtes aus dem Schaltfeldrahmen. (Ansetzpunkt oben links)



Abb. 28: Demontage der Blindabdeckung



Abb. 29: Offener Reglerschacht mit Steckverbindung für den Regler-Kabelbaum.

➔ Entnehmen Sie den Regler-Kabelbaum dem Regler-Set.

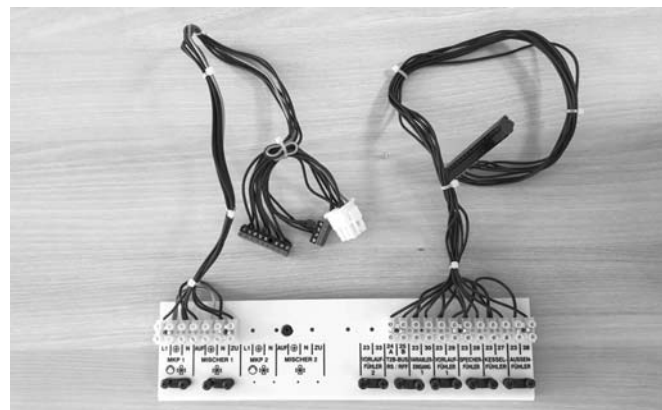


Abb. 30: Regler-Kabelbaum mit Klemmen und Steckverbinder zum Kesselschaftfeld.

- ➔ Rasten Sie das Klemmenbrett neben dem Netzanschluss-Klemmbrett in die vorgesehenen Löcher ein.
- ➔ Führen Sie die Steck-Verbinder durch den geöffneten Kabelschlitz in den Schaltfeldkasten ein.

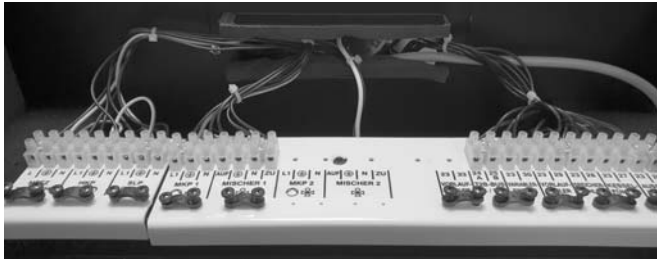


Abb. 31: Klemmenbrett in Montageposition mit eingeführten Kabeln im noch geöffneten Kabelschlitz.

- ➔ Schließen Sie den Kabelschlitz zum Schaltfeldkasten.

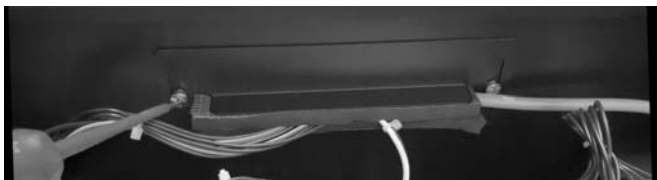


Abb. 32: Verschlossener Kabelschlitz.

- ➔ Ziehen Sie die Steckverbinder nach vorne aus dem Reglerschacht.
- ➔ Lösen Sie den Brückenstecker aus dem weißen Stecker im Schaltfeld.



Abb. 33: Anschlussstecker für den Regler.



HINWEIS!

Der Brückenstecker ist mit einem Kabelbinder an der internen Schaltfeldverdrahtung befestigt. Er kann für einen Notbetrieb ohne Regelung wieder eingesteckt werden und sollte deshalb nicht entfernt werden.

- ➔ Stellen Sie die Verbindungen zum Regler her (Klemmen X1-X3 (bzw.X4)).

- ➔ Stellen Sie die Verbindung zum Kesselschaltfeld mit dem weißen Stecker her.

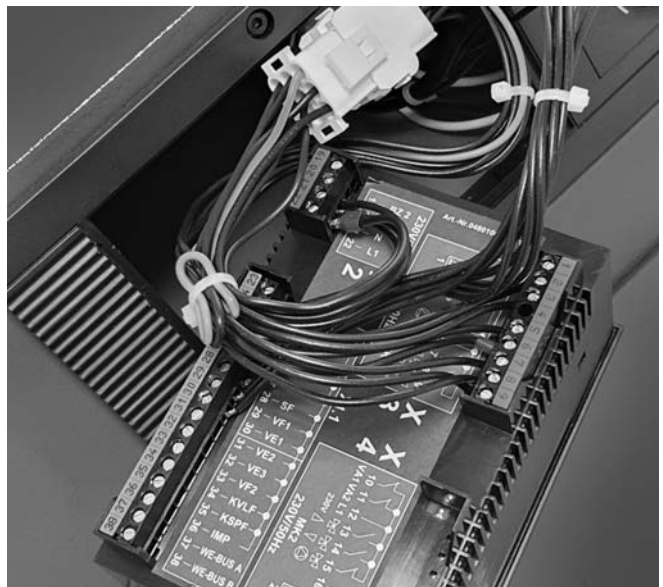


Abb. 34: Gesteckte Anschlussstecker.

- ➔ Stecken Sie den Regler in den Reglerschacht.
- ➔ Befestigen Sie den Regler mit den Schlitzschrauben.



Abb. 35: Montierte THETA+ im Kessel-Grundschaftfeld.

3.9.2 Elektrische Anschlüsse und Stromlaufplan für ECOHEAT Plus und ECOHEAT Plus Gas

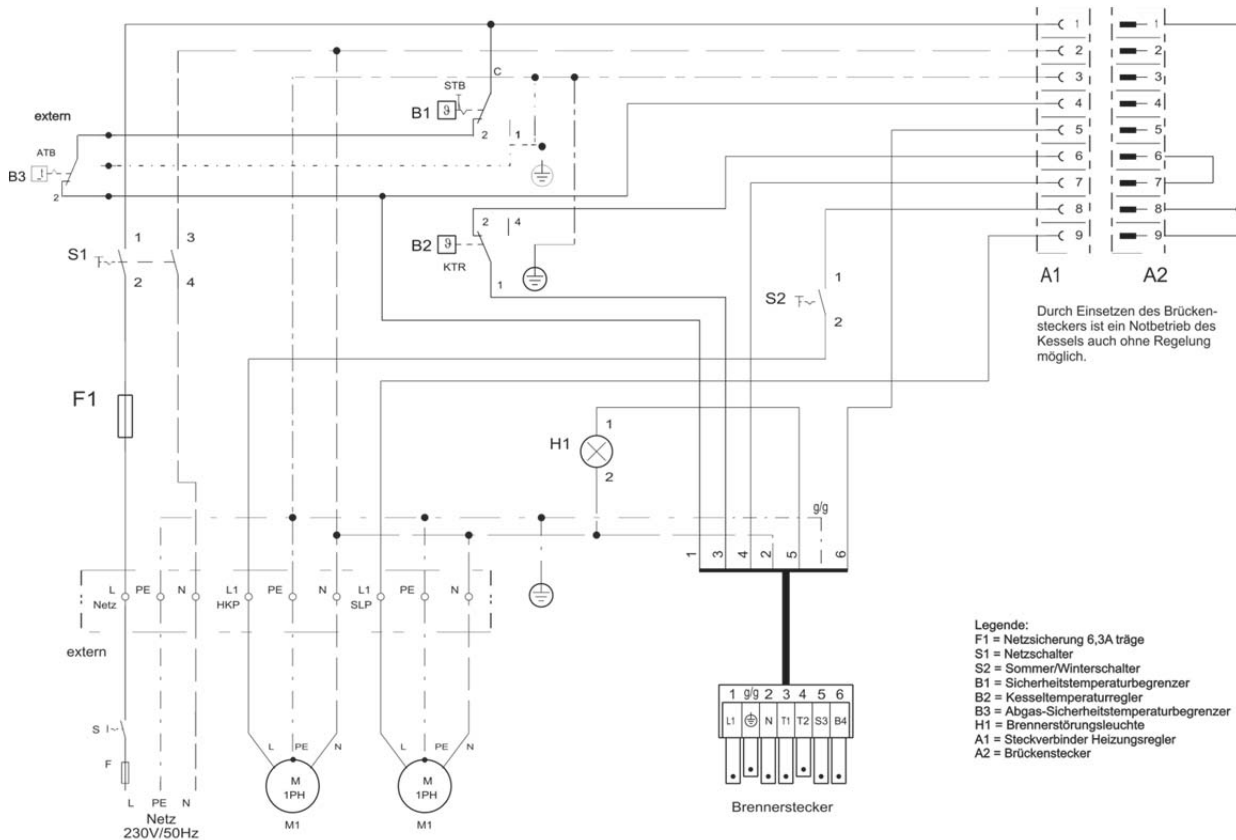


Abb. 36: Kessel-Grundschriftfeld ohne Regler: Elektrische Anschlüsse und Stromlaufplan

3.9.3 Schaltplan Regleranschlusskabelbaum THETA+ 2B und THETA+ 23B

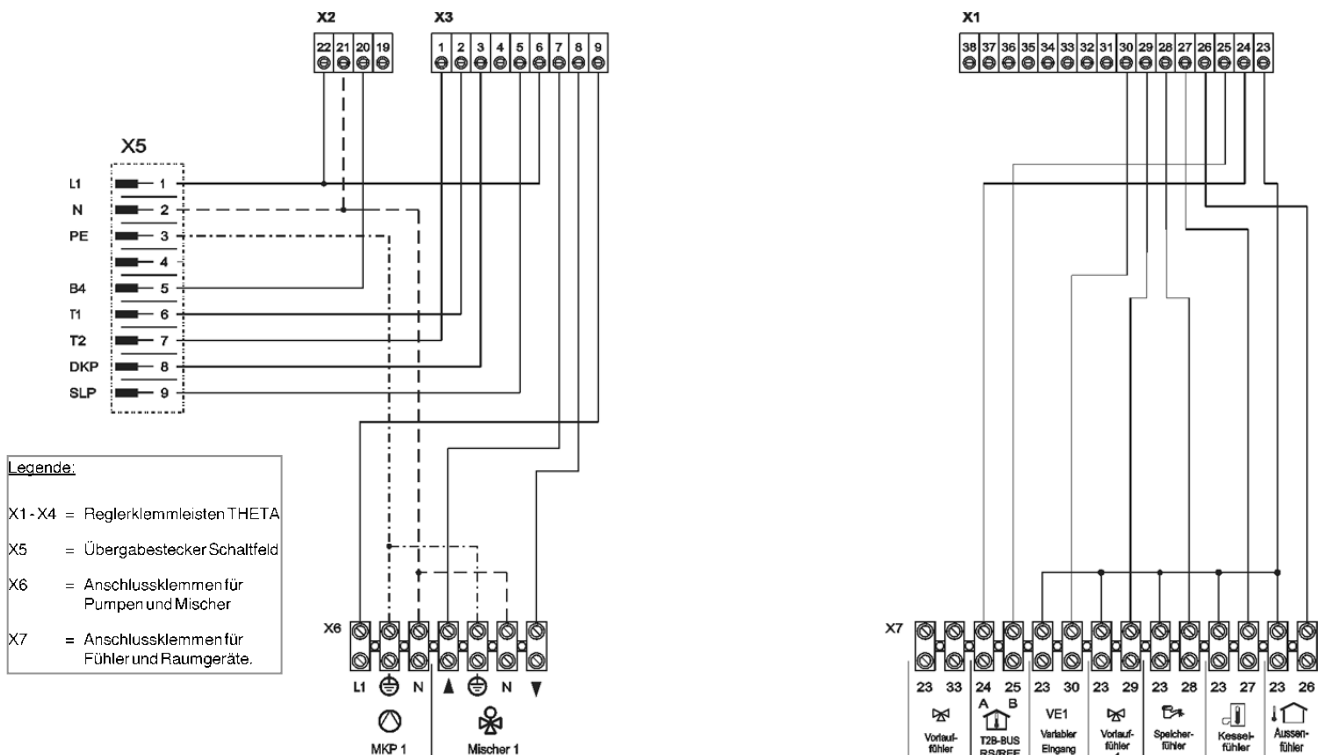


Abb. 37: Schaltplan Anschlusskabelbaum für THETA+ 2B und THETA+ 23B - Zubehör für Ausführung "Basis" - Serienausführung "Medium" (Regelung THETA+ 2B) oder Premium (Regelung THETA+ 23B)

3.9.4 Schaltplan Regleranschlusskabelbaum THETA+ 233B und THETA+ 2233BVV

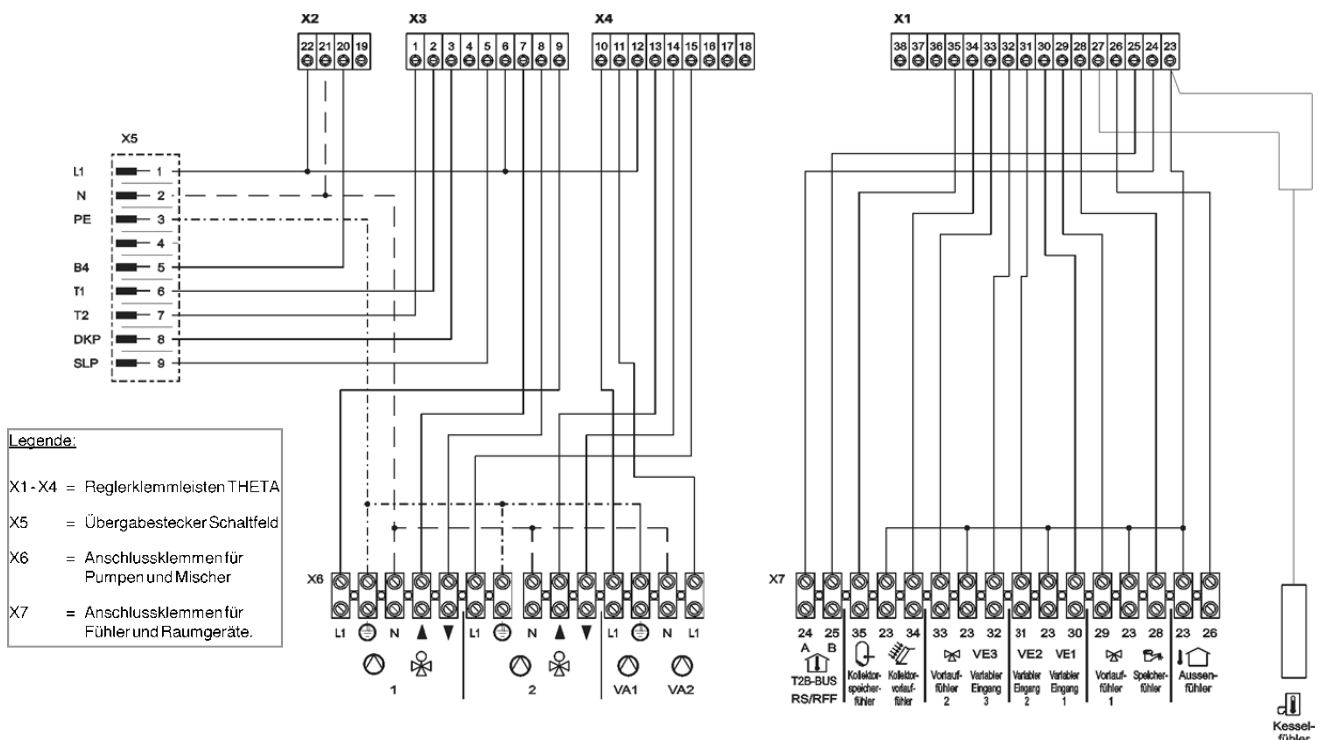


Abb. 38: Schaltplan Anschlusskabelbaum für THETA+ 233B und THETA+ 2233 BVV (Zubehör für Ausführung "Basis") bei Verwendung der Regelungen THETA+ 233B oder THETA+ 2233BVV

3.9.5 Schaltplan Blaubrenner BNR 100/110

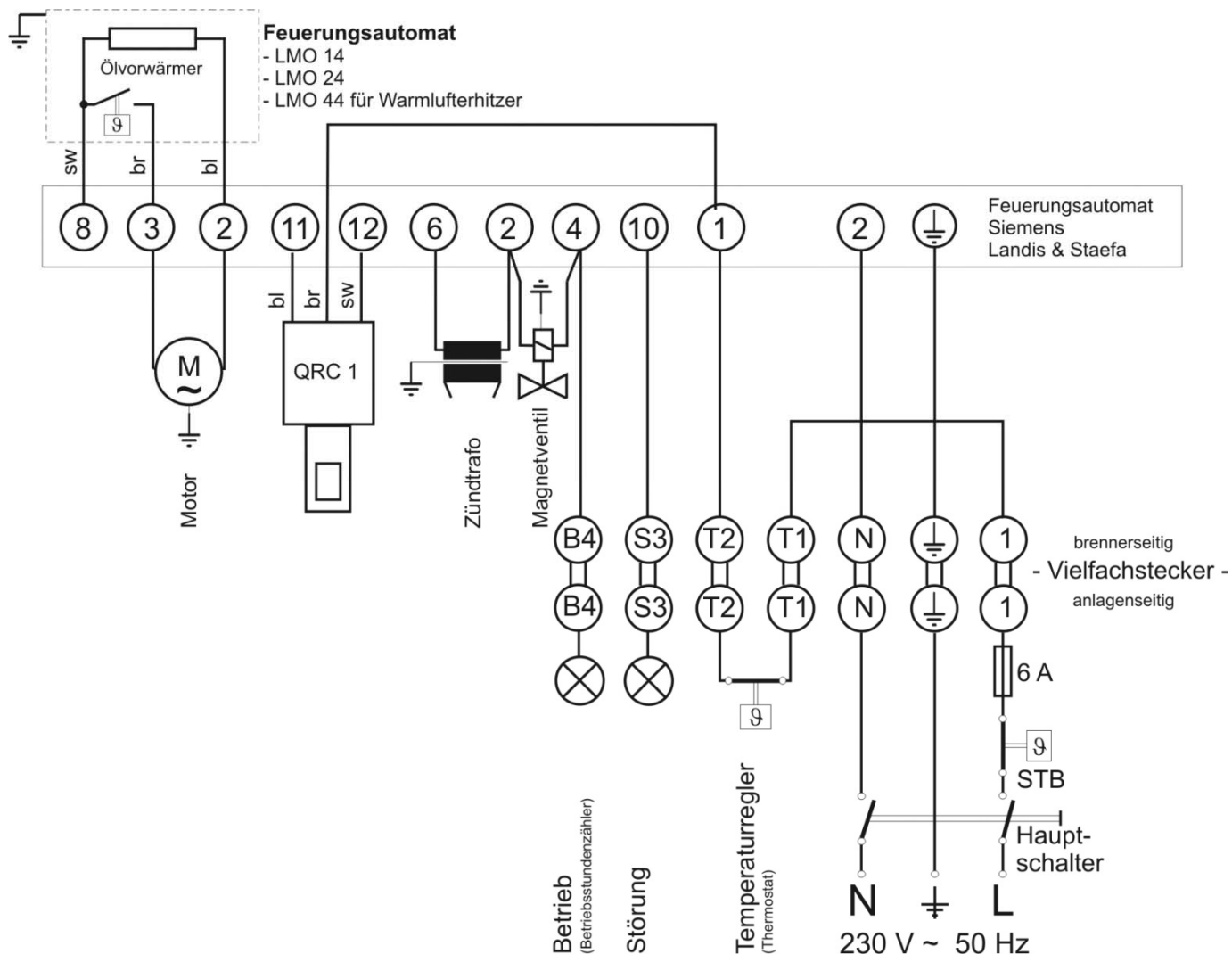


Abb. 39: Schaltplan Blaubrenner BNR 100/110

3.9.6 Abgastemperaturbegrenzer (ATB)

Der werkseitig montierte ATB dient zur Überwachung der Abgastemperatur und hat die Aufgabe, im Falle von Temperaturen über 120°C, die Kunststoffabgasleitung vor der thermischen Zerstörung zu schützen. Ein externer ATB wird nicht benötigt.

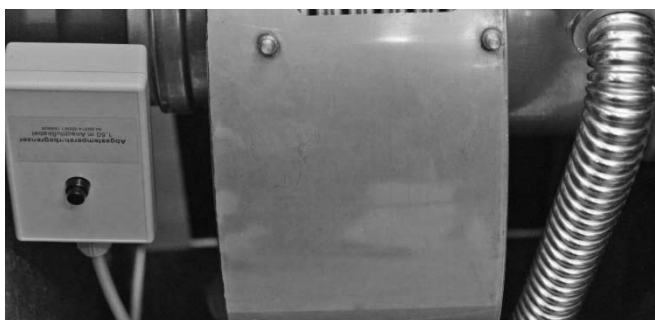


Abb. 40: Werkseitig montierter ATB

3.10 Abgas- / Zuluftanschluss

Verordnungen



HINWEIS!

Angaben in dieser Unterlage beziehen sich auf die deutsche Muster-Bauordnung (Stand 2008) sowie die deutsche Muster-Feuerungsverordnung (Stand 2005). Die Verordnungen der einzelnen Länder können hiervon abweichen. Außerhalb Deutschlands sind die entsprechenden Vorschriften und Richtlinien des Bestimmungslandes zu beachten!

Die Abgase des Brennwertkessels müssen vom Kessel bis zum Abgasaustritt über ein zugelassenes, druckdichtes und feuchteunempfindliches Abgassystem ins Freie abgeführt werden. Wir bieten entsprechende Abgassysteme an.

Abgasleitungen sind vom Errichter feuerungstechnisch zu bemessen bzw. zu dimensionieren sowie entsprechend der Zulassung und der bauaufsichtlichen Regeln einzubauen. Für die feuerungstechnische Bemessung gilt die EN 13384 „Abgasanlagen – Wärme- und strömungstechnische Berechnungsverfahren“. Bei den bauaufsichtlichen Regelungen sind insbesondere die jeweils geltende Landesbauordnung und die Landes-Feuerungsverordnung zu beachten.

Abgassysteme müssen für die Überprüfung und ggf. erforderliche Reinigung Prüf- bzw. Reinigungsöffnungen enthalten. Wir empfehlen deshalb, den zuständigen bevollmächtigten Bezirksschornsteinfeger /-in bereits im Planungsstadium der Abgasanlage hinzuzuziehen. Dieser kennt zudem die zu beachtenden bauaufsichtlichen Vorschriften.

Die Verbrennungsluft kann dem Brennwertgerät raumluftabhängig aus dem Aufstellungsraum oder raumluftunabhängig über Verbrennungsluftleitungen zugeführt werden, die um die Abgasleitungen konzentrisch angebracht sind (Zuluft-Abgas-Rohrsysteme).

Wir empfehlen den raumluftunabhängigen Betrieb, weil diese Betriebsweise wesentliche Vorteile hat:

- Zusätzliche Energieeinsparung durch die Verbrennungsluftvorwärmung
- Keine Auskühlung des Gebäudes, da Zu- und Abluftöffnungen entfallen
- Verbesserung des Kondensationsanteils, insbesondere bei gleitender Betriebsweise des Brennwertkessels an bestehenden Anlagen mit hohen Auslegungs-Vorlauf-temperaturen (Kondensatanfall ist größer, da das Zuluft-/ Abgassystem als zusätzlicher Wärmetauscher wirkt).

Bei der Verlegung bzw. Führung von Abgasleitungen wird unterschieden in:

- Führung der Abgasleitungen innerhalb von Schächten.
- Führung der Abgasleitungen ohne Verlegung in Schächten.
- Abgasleitungen sind im Sinne der Feuerungsverordnungen der Bundesländer, wenn sie innerhalb von Gebäuden Geschosse überbrücken, in Schächten zu verlegen. Die erforderliche Qualität der Schächte ist den Feuerungsverordnungen zu entnehmen.
- Abgasleitungen müssen nicht in Schächten verlegt werden, innerhalb des Aufstellraumes der Feuerstätten, wenn beispielsweise die Decke des Aufstellraumes der Feuerstätte das Dach bildet oder auch außerhalb von Gebäuden.

Der waagerechte Teil der Abgasleitung ist gas- und kondensatdicht an das Brennwertgerät anzuschließen. Dabei muss vom senkrechten Teil der Abgasleitung bis zum Brennwertkessel ein Gefälle von mind. 3° vorhanden sein, damit in der Abgasleitung anfallendes Kondensat über den Kondensatanschluss des im Kessel befindlichen Abgassammelrohres abgeführt wird.

Auszug aus der Muster-Bauordnung

Der nachstehende Auszug aus der Muster-Bauordnung ist stellvertretend für die Landesbauordnungen.

Feuerstätten und Abgasanlagen, wie Schornsteine, Abgasleitungen und Verbindungsstücke (Feuerungsanlagen), Anlagen zur Abführung von Verbrennungsgasen ortsfester Verbrennungsmotoren sowie Behälter und Rohrleitungen für brennbare Gase und Flüssigkeiten müssen betriebs- und brandsicher sein und dürfen auch sonst nicht zu Gefahren und unzumutbaren Belästigungen führen können. Die Weiterleitung von Schall in fremde Räume muss ausreichend gedämmt sein.

Abgasanlagen müssen leicht und sicher zu reinigen sein.

Die Abgase der Feuerstätten sind durch Abgasanlagen über das Dach abzuleiten.

Abgasanlagen sind in solcher Zahl und Lage und so herzustellen, dass die Feuerstätten des Gebäudes ordnungsgemäß angeschlossen werden können. Ausnahmen von Satz 1 können gestattet werden, wenn Gefahren oder unzumutbare Belästigungen nicht entstehen.

Die Abgase von Feuerstätten mit abgeschlossenem Verbrennungsraum, denen die Verbrennungsluft durch dichte Leitungen aus dem Freien zuströmt (raumluftunabhängige Feuerstätte) dürfen abweichend von den Bestimmungen des vorherigen Absatzes durch die Außenwand ins Freie geleitet werden, wenn

1. eine Ableitung der Abgase über Dach nicht oder nur mit unverhältnismäßig hohem Aufwand möglich ist und
2. die Nennwärmeleistung der Feuerstätte 11 kW zur Beheizung und 28 kW zur Warmwasserbereitung nicht überschreitet

und Gefahren oder unzumutbare Belästigungen nicht entstehen.

Auszug aus der Muster-Feuerungsverordnung

Der nachstehende Auszug aus der Muster-Feuerungsverordnung ist stellvertretend für die Landes-Feuerungsverordnung.

Abgasanlagen müssen nach lichtem Querschnitt und Höhe, soweit erforderlich auch nach Wärmedurchlasswiderstand und innerer Oberfläche, so bemessen sein, dass die Abgase bei allen bestimmungsgemäßen Betriebszuständen ins Freie abgeführt werden und gegenüber Räumen kein gefährlicher Überdruck auftreten kann. (Deshalb müssen Überdruckleitungen, die innerhalb von Gebäuden Geschosse überbrücken, in hinterlüfteten Schächten verlegt sein.)

In Gebäuden muss jede Abgasleitung, soweit sie Geschosse überbrückt, in einem eigenen Schacht angeordnet sein. Dies gilt nicht für Abgasleitungen in Aufstellräumen für Feuerstätten sowie für Abgasleitungen, die unter Unterdruck betrieben werden und eine Feuerwiderstandsdauer von mind. 90 Min. haben. Die Anordnung mehrerer Abgasleitungen in einem gemeinsamen Schacht ist zulässig, wenn

- 1) die Abgasleitungen aus nichtbrennbaren Baustoffen bestehen,
- 2) die zugehörigen Feuerstätten in demselben Geschoss aufgestellt sind oder
- 3) eine Brandübertragung zwischen den Geschossen durch selbsttätige Absperrvorrichtungen verhindert wird.

Die Schächte müssen eine Feuerwiderstandsdauer von mind. 90 Min., in Wohngebäuden geringer Höhe von mind. 30 Min. haben.

Erläuterung:

Der Begriff "Gebäude geringer Höhe" wird in den Bauordnungen der Bundesländer unter dem Paragraph "Begriffe" erläutert. Nach der Muster-Bauordnung sind das Gebäude, bei denen der Fußboden keines Geschosses, in dem Aufenthaltsräume möglich sind, an keiner Stelle mehr als 7 m über der Geländeoberfläche liegt.

Schachtqualität für Abgasleitungen

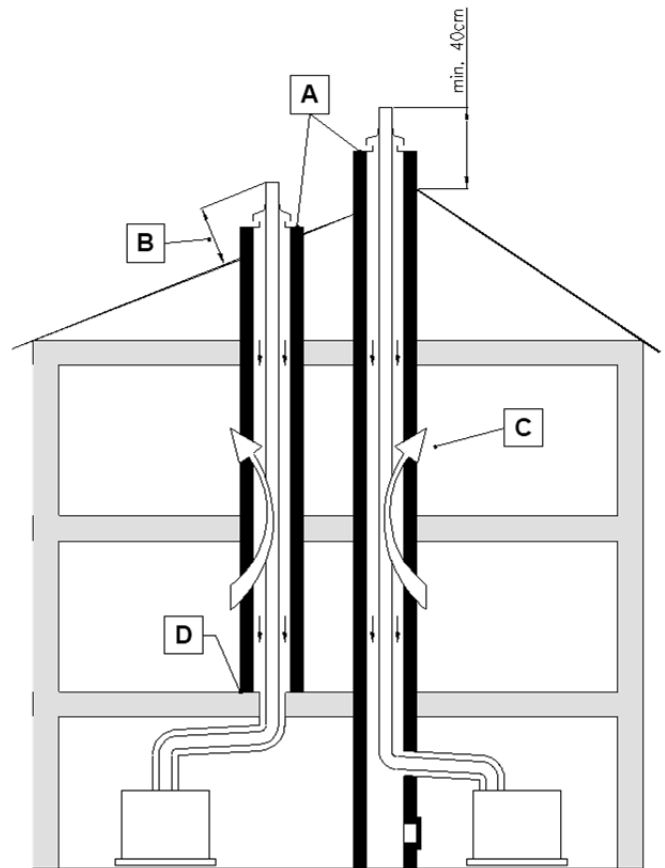


Abb. 41: Schachtqualität für Abgasleitungen

Legende zu Abb. 41:

Kürzel	Bedeutung
A	Feuerwiderstandsdauer: 90 Min.; In Gebäuden geringer Höhe: 30 Min.
B	Mind. 1 m. Bei raumluftunabhängigen Feuerstätten mit Abgasventilatoren gleich kleiner 50 kW genügen 0,40 m.
C	Bedingung: Verhinderung der Brandausbreitung im Gebäude
D	Schachtwände dürfen auf Decken aufgesetzt werden.

Reinigungs- und Prüföffnungen

Abgasanlagen müssen im Sinne der entsprechenden Vorschriften und Richtlinien des Bestimmungslandes (für Deutschland Muster- und Landesbauordnung) leicht und sicher zu reinigen sein. Sie müssen zudem auf ihren Querschnitt und auf Dichtheit geprüft werden können.

Die Anzahl, die Lage und die erforderliche Größe muss mit dem zuständigen bevollmächtigten Bezirksschornsteinfeger abgesprochen werden. Diese richten sich nach Beurteilungskriterien, die mit den bauaufsichtlichen Gremien abgestimmt sind.

Daraus folgende Auszüge:

- Die untere Reinigungsöffnung einer Abgasleitung ist
 - im senkrechten Teil der Abgasleitung unmittelbar oberhalb der Abgasumlenkung oder seitlich
 - im horizontalen Teil der Abgasleitung maximal 0,3 m von der Umlenkung zum senkrechten Teil entfernt oder
 - im horizontalen Teil der Abgasleitung an der Stirnseite maximal 1 m von der Umlenkung zum senkrechten Teil entfernt, sofern sich dazwischen keine Umlenkung befindet, anzuordnen.
- Abgasleitungen, die nicht von der Mündung aus gereinigt werden können, müssen eine weitere (obere) Reinigungsöffnung
 - bis zu 5 m unterhalb der Abgasleitungsmündung oder
 - bis zu 15 m unterhalb der Abgasleitungsmündung, wenn nur Feuerstätten angeschlossen sind und der senkrechte Abschnitt der Abgasleitung nicht mehr als max. einmal um max. 30° schräg geführt (gezogen) ist, haben.
 - Bei Abgasleitungen, die kürzer als 5 bzw. 15 m sind, genügt nur die untere Reinigungsöffnung, sofern vor der Reinigungsöffnung eine Standfläche von mind. 1 m x 1 m vorhanden ist.
- Für Abgasleitungen, an denen Feuerstätten angeschlossen sind, genügt insgesamt eine Reinigungsöffnung, wenn
 - der senkrechte Abschnitt der Abgasleitung nicht länger als 15 m und max. einmal um max. 30° schräg geführt (gezogen) ist,
 - die Reinigungsöffnung sich im waagerechten Abschnitt max. 0,3 m vom senkrechten Abschnitt entfernt befindet,
 - der waagerechte Abschnitt vor der Reinigungsöffnung nicht länger als 1,5 m ist und nicht mehr als zwei Bögen enthält,
 - alle Umlenkungen (auch vom waagerechten zum senkrechten Abschnitt der Abgasleitung durch Bögen mit einem Biegeradius größer oder gleich dem Abgasleitungsdurchmesser) erfolgreich sind
 - der Abgasleitungsdurchmesser nicht mehr als 150 mm beträgt.

- Ein für den sicheren Betrieb der Feuerungsanlage erforderlicher Querschnitt zwischen Abgasleitung und Schacht (Hinterlüftung) muss geprüft und gereinigt werden können.

3.10.1 Raumlufthängiger Betrieb B.. Raumluftunabhängiger Betrieb C...,



HINWEIS!

Für die Ableitung der Abgase und für die Versorgung mit Zuluft sollen nur von uns gelieferte und zugelassene Bauteile verwendet werden. Bei Verwendung fremder Bauteile muss der Ersteller sicherstellen, dass:

- Die Bauteile eine CE-Zulassung haben.
- Die Bauteile für den Einsatzzweck geeignet sind.
- Die Bauteile ausreichend bemessen sind.
- Es zu keiner Gefährdung durch Abgase kommt.
- Alle Brandschutzbestimmungen sowie alle einschlägigen Normen und Vorschriften eingehalten werden.



HINWEIS!

Wenn Abgassysteme (Zubehör) gemeinsam mit Brennwertgeräten CE-zertifiziert wurden, sind die in Kap. 2.1 beschriebenen Anforderungen generell erfüllt.

Diese Abgas-/Zuluftsysteme sind in der jeweiligen MIW aufgeführt und beschrieben. Durch die gemeinsame Zulassung ergeben sich folgende Vorteile:

- Kein rechnerischer Funktionsnachweis zur Abgasleitung nach DIN EN 13384 im Einzelfall erforderlich.
- Vereinfachte Sichtprüfung durch den Bezirksschornsteinfegermeister/in in zweijährigem Abstand.
- Kein zusätzlicher Zulassungsnachweis durch den Hersteller der Abgasleitung erforderlich.



HINWEIS!

Wird die Verbrennungsluftzuführung und Abgasabführung durch eine Decke geführt, für die eine Feuerwiderstandsdauer vorgeschrieben ist, muss die Verkleidung bis zur Dachhaut der Feuerwiderstandsdauer der Decke entsprechen.



HINWEIS!

Die in dem Kap. „Installationsarten“ aufgeführten Abgassysteme und die darin enthaltenen Grenzlängen sind mit den Heizkessel-Typen ECOHEAT Plus gem. EG-Baumuster-Prüfbescheinigung als System geprüft und zugelassen (ausgenommen C_{63x}).

Raumluftabhängiger Betrieb B₂₃, B₃₃

Intercal Brennwertgeräte können ebenfalls raumluftabhängig betrieben werden. Hierbei wird anstelle des konzentrischen Abgasleitungs-Systems lediglich ein einwandiges, die Abgase ableitendes Rohr aus Kunststoff eingesetzt. Raumluftabhängige Bauarten sind gekennzeichnet mit B₂₃ und B₃₃.

Das Abgasleitungs-System ist nach DIN EN 14471 CE-zertifiziert und zugelassen.

Die Verbrennungsluftzuführung erfolgt über den Ringspalt zwischen Abgasrohr und Zuluftrohranschluss am Kesselanschluss des Brennwertgerätes.

Bei der Erstellung von Abgasleitungs-Systemen für die raumluftabhängige Betriebsweise kann laut den Verordnungen TRGI, TRÖI und DIN 18160 die Größe des Ringspalts aufgrund der geforderten Hinterlüftung des Systems nicht verringert werden!

Hinterlüftung der Abgasleitung

Bei raumluftabhängiger Betriebsweise ist der Zwischenraum zwischen der Abgasleitung und dem Schacht dauernd zu hinterlüften. Bei einem runden Schacht beträgt die Hinterlüftung 3 cm und bei einem eckigen Schacht 2 cm. Die Hinterlüftung wird zwischen der Muffe der Abgasleitung (größter Durchmesser) und dem Schacht ermittelt. Die Hinterlüftung wird in der TRGI, TRÖI und DIN 18160 gefordert.

Raumluftunabhängiger Betrieb C_{13x}, C_{33x}, C_{43x}, C_{53x}, C_{63x}, C_{83x}, C_{93x}**HINWEIS!**

Für die Schweiz sind bei der Installationsart C₁₃ die Gasleitsätze G1 (Ziff. 8.360; Abgasführung durch die Fassade direkt ins Freie) zu beachten!

Bei der raumluftunabhängigen Betriebsweise erfolgt die Verbrennungsluftzuführung und Abgasableitung über ein konzentrisches Rohr oder über getrennte Zuluft-Abgasführung.

Für die gemeinsam mit dem Brennwertgerät geprüften Abgasleitungs-Systeme entfällt die Dichtheitsprüfung (Überdruckprüfung) durch den Bezirksschornsteinfegermeister/-in bei der Inbetriebnahme. Außerdem entfällt der Nachweis der „Allgemeinen bauaufsichtlichen Zulassung“ des DIBt.

In diesem Fall empfiehlt Intercal, dass der Heizungsfachbetrieb bei der Inbetriebnahme der Anlage eine vereinfachte Dichtheitsprüfung durchführt. Dafür ist es ausreichend, die CO₂-Konzentration in der Verbrennungsluft im Ringspalt des konzentrischen Abgasleitungs-Systems zu messen. Die Abgasleitung gilt als ausreichend dicht, wenn sich keine höhere CO₂-Konzentration in der Verbrennungsluft als 0,2% oder keine kleinere O₂-Konzentration als 20,6% ergibt. Werden höhere CO₂- oder niedrigere O₂-Werte gemessen, ist das Abgasleitungs-System durch eine Druckprüfung auf Dichtheit zu prüfen.

In Verbindung mit dem konzentrischen Abgasleitungs-System wird an keiner Stelle des Brennwertgeräts bzw. des Abgasleitungs-Systems eine Oberflächentemperatur von 85°C überschritten. Abstände zu brennbaren Bauteilen gemäß TRGI müssen daher nicht eingehalten werden. Bei der Bauart C₆₃ oder C_{63x} kann jedes zugelassene Abgasleitungs-System eingesetzt werden.

Bei der Erstellung von Abgasleitungs-Systemen für die raumluftunabhängige Betriebsweise kann laut den Verordnungen TRGI, TRÖI und DIN 18160 die Größe des Ringspalts verringert werden, sofern die feuerungstechnische Einrichtung des Wärmeerzeugers in der Lage ist, die entsprechend auftretenden größeren Widerstände zu überwinden. Eine Reduzierung der Größe des Ringspalts muss dann generell berechnet werden. Intercal führt diese Berechnung auf Anfrage und unter Angabe der relevanten Daten durch. Zudem verringert sich durch eine Reduzierung der Größe des Ringspalts auch die maximal mögliche Abgasleitungs-Länge.

Belastete Schornsteine

Wird ein zuvor von Öl- bzw. Feststofffeuerungsstätten genutzter Schornstein als Schacht zum Verlegen einer konzentrischen Abgasleitung verwendet, muss der Schornstein vorher durch eine Fachkraft gründlich gereinigt werden.

Bei der Verbrennung von festen oder flüssigen Brennstoffen kommt es zu Ablagerungen und Verunreinigungen im zugehörigen Abgasweg. An den Innenwänden haftet Ruß, der mit Schwefel und Halogenkohlenwasserstoffen belastet ist. Derartige Abgaswege sind ohne Vorbehandlung nicht zur Verbrennungsluftversorgung von Wärmeerzeugern geeignet. Verunreinigte Verbrennungsluft gilt als eine der Hauptursachen für Korrosionsschäden und Störungen an Feuerstätten. Soll die Verbrennungsluft über einen bestehenden Schornstein angesaugt werden, so muss dieser Abgasweg geprüft und ggf. gereinigt werden. Sollten bauliche Mängel (z.B. alte, brüchige Schornsteinfugen) der Nutzung zur Verbrennungsluftversorgung entgegenstehen, sind geeignete Maßnahmen, wie das Ausschleudern des Kamins, durchzuführen. Eine Belastung der Verbrennungsluft mit Fremdstoffen muss sicher ausgeschlossen sein.

Ist eine entsprechende Sanierung des vorhandenen Abgasweges nicht möglich, kann der Wärmeerzeuger an einer konzentrischen Abgasleitung raumluftunabhängig betrieben werden. Die konzentrische Abgasleitung muss im Schacht gerade geführt werden.

Blitzschutz



HINWEIS!

- Die Schornsteinkopfabdeckung muss ggf. in einer evtl. vorhandenen Blitzschutzanlage und in den hauseseitigen Potenzialausgleich eingebunden werden.
- Diese Arbeiten sind von einer zugelassenen Blitzschutz- bzw. Elektrofachkraft durchzuführen.

Luft-Abgas-Anschluss

Um die Abgasleitung zusammenzustecken, zugelassene Gleitmittel oder Wasser benutzen. Die Dichtungen der Zuluftleitung sollten eingefettet werden.

Doppelrohr / Außenwand

Die günstigste Lösung ist der Einsatz des Brennwertkessels im Dach- oder Obergeschoss mit Doppelrohr-System. Dieses System ist für den Brennwertkessel zugelassen.

Das Doppelrohr darf eine Decke und die Dachhaut durchstoßen. Über der Decke darf sich nur die Dachkonstruktion befinden. Gegebenenfalls muss das Doppelrohr durch eine Abmauerung oder einen Schacht von einem Aufenthaltsraum abgetrennt werden.

Luft-Abgas-System im Schacht

Das Brennwertgerät wird an eine Luft-Abgas-Anlage aus Kunststoff angeschlossen. Für die Auslegung und Ausführung sind die Zulassungsbescheide der Abgasleitung des jeweiligen Herstellers zu beachten.

3.10.2 Installationsarten



HINWEIS!

Die dargestellten Installationsarten stellen einen Installationsvorschlag dar (ohne Anspruch auf Vollständigkeit). Die Installation muss vom Fachmann nach den gültigen Normen und Vorschriften durchgeführt werden.



HINWEIS!

In waagerechten Abgasleitungen dürfen nur starre Abgassysteme eingesetzt werden.



HINWEIS!

Bei raumluftunabhängigen Betrieb ist der Umbausatz für RLU-Betrieb für Brenner Bestandteil der EG-Baumusterzulassung und daher zwingend erforderlich.

Installationsart B₂₃

Raumluftabhängiger Betrieb -

B₂₃ = - Feuerstätte (Gebläse vor dem Brenner) mit einer Abgasanlage, welche die Verbrennungsluft dem Aufstellraum entnimmt (raumluftabhängige Feuerstätte).
 - Die Abgasabführung kann sowohl unter Unterdruck als auch unter Überdruck erfolgen.

B₂₃ Abgasrohr an der Außenwand

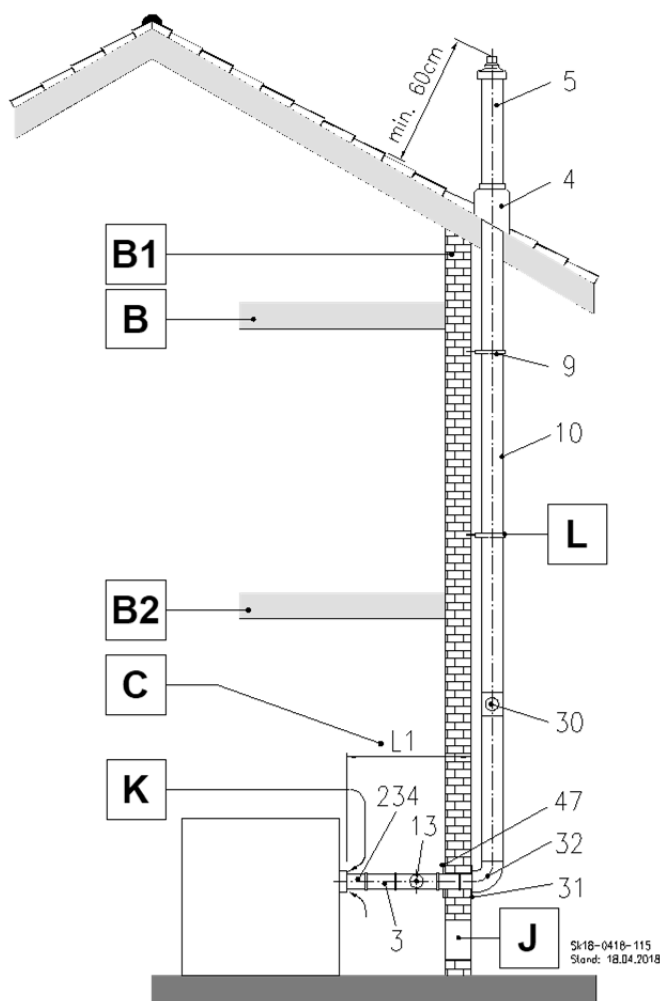


Abb. 42: B₂₃ Abgasrohr an der Außenwand

Legende zu Abb. 42:

Kürzel	Bedeutung
B	Decke F30*
B1	Außenwand
B2	Decke F90*
C	Wenn L1 größer als 1 m ist, muss ggf. eine zusätzliche Kontrollöffnung eingebaut werden
J	Lüftungsöffnung ins Freie 1x150 cm ² oder 2x75 cm ²
K	Raumluft
L	bauseits
3	Rohr, starr, 255 mm Rohr, starr, 500 mm Rohr, starr, 955 mm Rohr, starr, 1955 mm
4	Schrägdachpfanne universal, ziegelrot oder schwarz
5	Doppelrohr mit Regenhaube, Länge über Dach = 650 mm, ziegelrot oder schwarz Doppelrohr mit Regenhaube, Länge über Dach = 1100 mm, ziegelrot oder schwarz
9	Befestigung für Außenwand bis 50 mm, Edelstahl weiß oder Edelstahl blank Befestigung für Außenwand, kürzbar 50-150 mm, Edelstahl weiß oder Edelstahl blank 50-360 mm, Edelstahl weiß oder Edelstahl blank
10	Doppelrohr für Außenwand, kürzbar 190 mm, Edelstahl weiß oder Edelstahl blank 440 mm, Edelstahl weiß oder Edelstahl blank 940 mm, Edelstahl weiß oder Edelstahl blank
13	Kontroll-Rohr, starr
30	Kontrollrohr mit Zulufstutzen DN 80/125 für Außenwand, Edelstahl weiß oder Edelstahl blank
31	Rosette für Außenwand, Edelstahl weiß oder Edelstahl blank
32	Doppelrohrbogen 87°, für Außenwand, Edelstahl weiß oder Edelstahl blank
47	Wandblende geschlossen
234	Messstelle im Verbindungsstück (Bohrung mit Stopfen)

* Bei Gebäuden geringer Höhe kann hiervon gem. deutscher Muster-Bauordnung abgewichen werden.

B₂₃ Abgasrohr im Schornstein

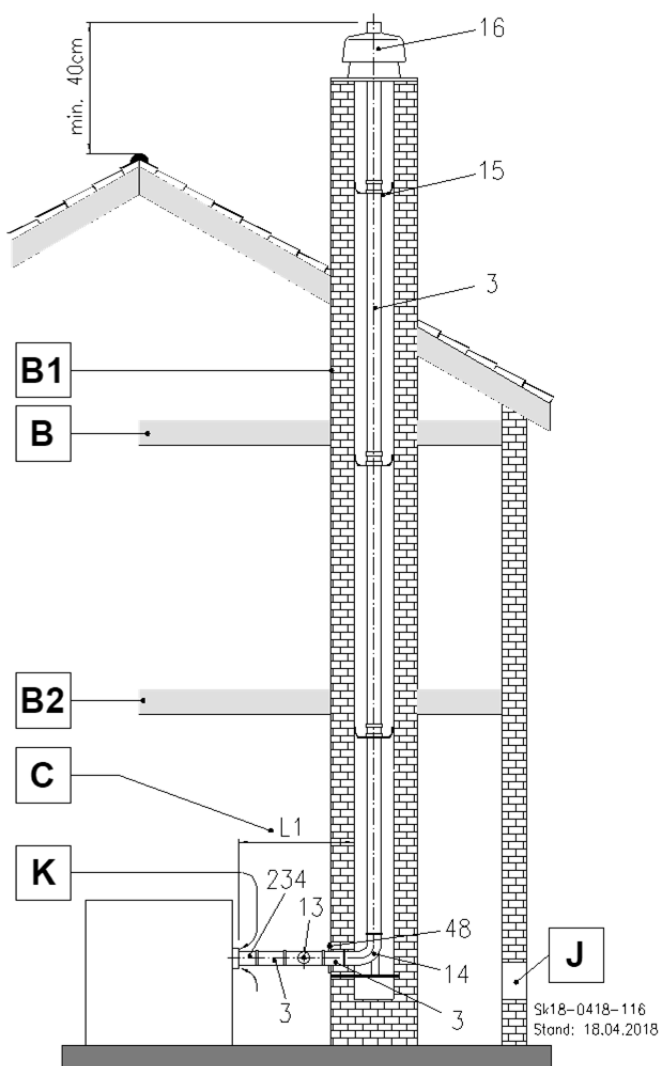


Abb. 43: B₂₃ Abgasrohr im Schornstein

Legende zu Abb. 43:

Kürzel	Bedeutung
B	Decke F30*
B1	Schacht F90*
B2	Decke F90*
C	Wenn L1 größer als 1 m ist, muss ggf. eine zusätzliche Kontrollöffnung eingebaut werden
J	Lüftungsöffnung ins Freie 1x150 cm ² oder 2x75 cm ²
K	Raumluft
3	Rohr, starr, 255 mm Rohr, starr, 500 mm Rohr, starr, 955 mm Rohr, starr, 1955 mm
13	Kontroll-Rohr, starr
14	Schachteinführung mit Auflager
15	Abstandhalter für Abgasleitung (1 Abstandhalter pro 955 bzw. 1955 mm Rohr erforderlich)
16	Kaminkopfabdeckung (Mündungsset)
48	Wandblende mit Hinterlüftung DN 80
234	Messstelle im Verbindungsstück (Bohrung mit Stopfen)

* Bei Gebäuden geringer Höhe kann hiervon gem. deutscher Muster-Bauordnung abgewichen werden.

Installationsart B₃₃

Raumluftabhängiger Betrieb -

B₃₃ = - Feuerstätte (Gebläse vor dem Brenner) mit Abgasanlage einschl. horizontaler und konzentrischer Abgasleitung, welche die Verbrennungsluft dem Aufstellraum entnimmt (raumluftabhängige Gasfeuerstätte).

- Alle unter Überdruck stehenden Teile im Verbindungsstück zum senkrechten Abgasweg sind verbrennungsluftumspült.

B₃₃ Abgasrohr endet im feuchteunempfindlichen Schornstein

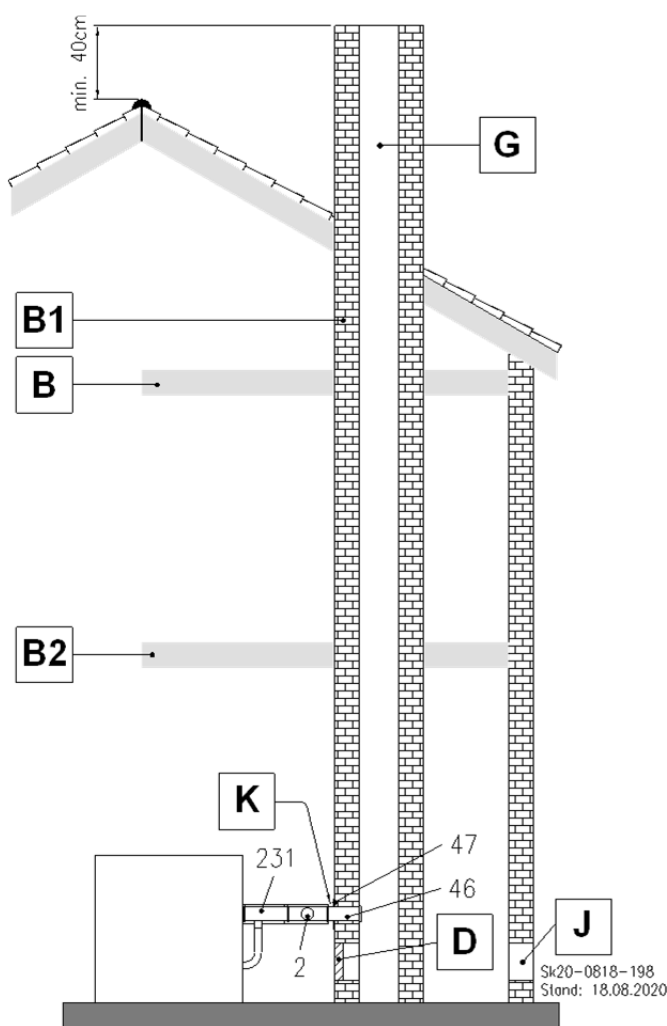


Abb. 44: B₃₃ Abgasrohr endet im feuchteunempfindlichen Schornstein

Legende zu Abb. 44:

Kürzel	Bedeutung
B	Decke F30*
B1	Schacht F90*
B2	Decke F90*
D	Prüf- und Reinigungsöffnung nur erforderlich, wenn die Kontrollöffnung mehr als 30 cm vom Schacht entfernt ist.
G	Abgasleitung muss ausreichend druck- und wasserdampfdicht sein!**
J	Lüftungsöffnung ins Freie 1x150 cm ² oder 2x75 cm ²
K	Raumluft
2	Kontroll-Rohr, konzentrisch
7	Doppelrohr, 255 mm Doppelrohr, 500 mm Doppelrohr, 955 mm Doppelrohr, 1955 mm
46	Schachtanschluss (bauseits)
47	Wandblende geschlossen
231	Umbausatz für RLU-Betrieb für Brenner (zwingend erforderlich) oder Umbausatz für RLU-Betrieb mit trennbarem Kesselanschluss

* Bei Gebäuden geringer Höhe kann hiervon gem. deutscher Muster-Bauordnung abgewichen werden.

Installationsart C_{13x}

Raumluftunabhängiger Betrieb

- C_{13x} = - Feuerstätte (Gebläse vor dem Brenner) mit Abgasanlage, welches die Verbrennungsluft über ein geschlossenes System dem Freien entnimmt (raumluftunabhängige Gasfeuerstätte).
- Feuerstätte mit horizontaler Verbrennungsluftzuführung und Abgasabführung durch die Außenwand; die Mündungen befinden sich nahe beieinander im gleichen Druckbereich.



HINWEIS!

- Halten Sie vor der Installation Rücksprache mit dem zuständigen Schornsteinfeger.
 - Halten Sie die national geltenden Vorschriften, Richtlinien und Normen ein.
- Z.B. in Deutschland:
- Stellen Sie die Heizleistung auf < 11 kW ein.
 - Bringen Sie eine entsprechende Bescheinigung auf dem Gerät an.

Legende zu Abb. 45:

Kürzel	Bedeutung
B	Decke F30*
B2	Decke F90*
H1	Zuluft
M	Diese Ausführung ist lt. Zulassung bis max. 11 kW vorgesehen oder bei Zulassung im Einzelfall.
7	Doppelrohr, 255 mm Doppelrohr, 500 mm Doppelrohr, 955 mm Doppelrohr, 1955 mm
20	Außenwandanschluss mit Windschutzschirm
231	Umbausatz für RLU-Betrieb für Brenner (zwingend erforderlich) oder Umbausatz für RLU-Betrieb mit trennbarem Kesselanschluss

* Bei Gebäuden geringer Höhe kann hiervon gem. deutscher Muster-Bauordnung abgewichen werden.

C_{13x} Luft-Abgas-Rohrsystem horizontal durch die Außenwand

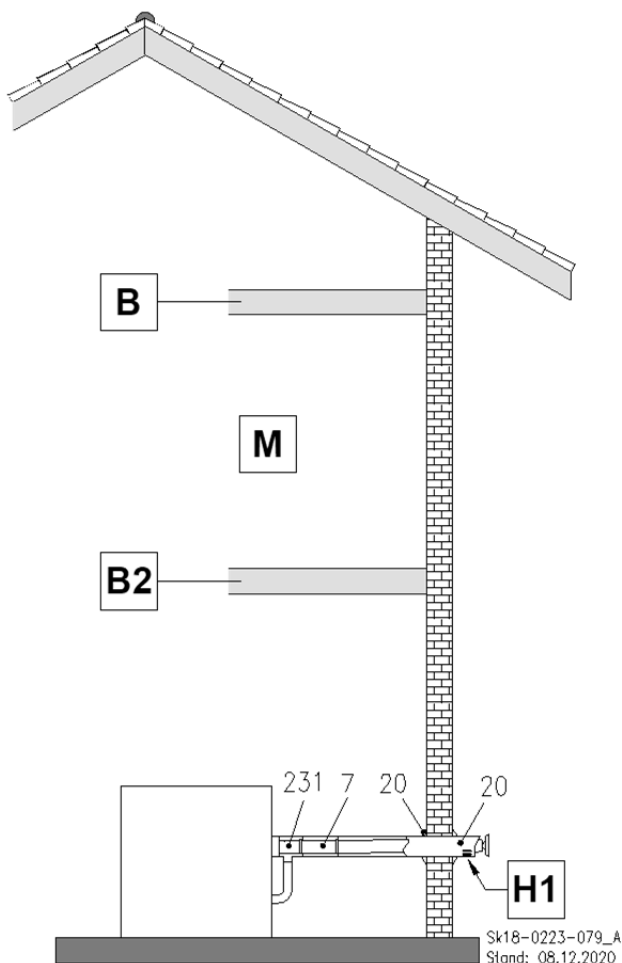


Abb. 45: C_{13x} Luft-Abgas-Rohrsystem horizontal durch die Außenwand

**Installationsart C_{33x}
Raumluftunabhängiger Betrieb**

- C_{33x} = - Feuerstätte (Gebläse vor dem Brenner) mit Abgasanlage, welches die Verbrennungsluft über ein geschlossenes System dem Freien entnimmt (raumluftunabhängige Feuerstätte).
 - Feuerstätte mit Verbrennungsluftzuführung und Abgasabführung senkrecht über Dach; die Mündungen befinden sich nahe beieinander im gleichen Druckbereich.

C_{33x} Luft-Abgas-Rohrsystem senkrecht durch eine Decke und eine Dachhaut



HINWEIS!
Halten Sie die geltenden Vorschriften (in Deutschland FeuVo) ein hinsichtlich Abgasleitungen, die nicht in Schächten verlegt sind.

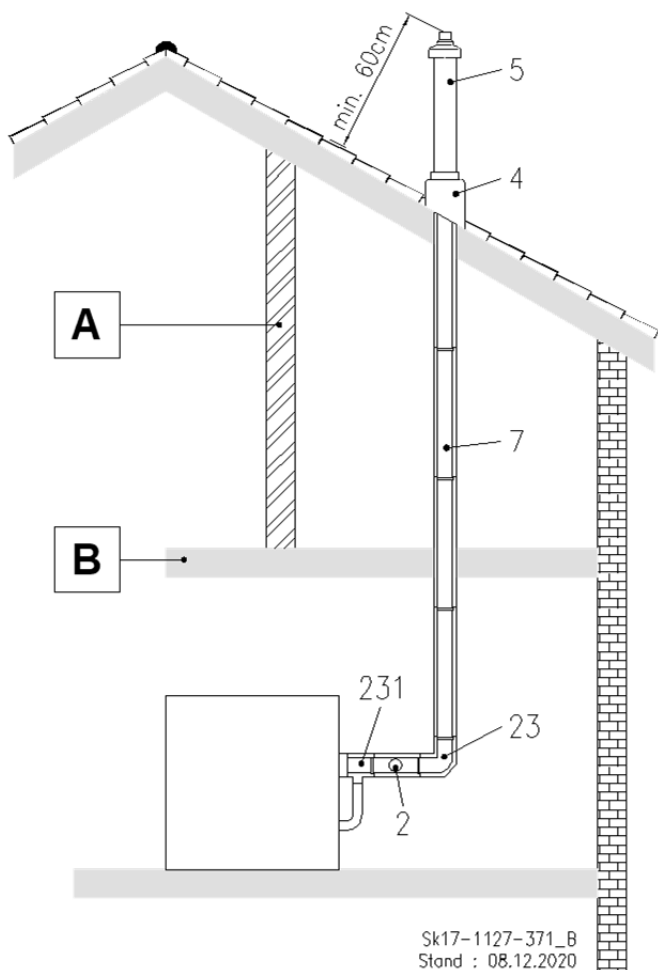


Abb. 46: C_{33x} Luft-Abgas-Rohrsystem senkrecht durch eine Decke und eine Dachhaut

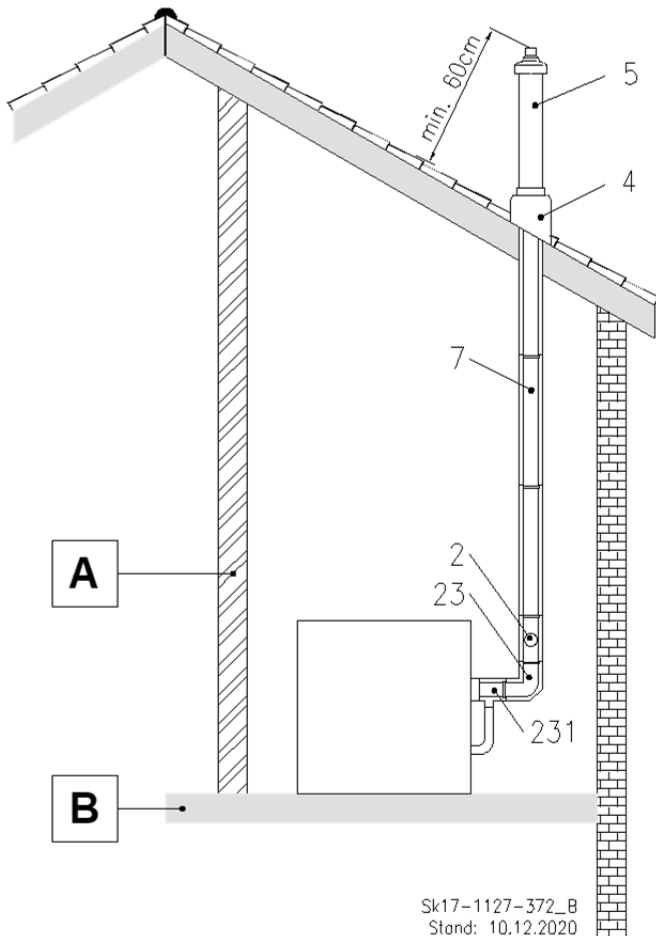
Legende zu Abb. 46:

Kürzel	Bedeutung
A	Trennung durch die Wand für Abgrenzung gegen Wohnräume. Diese ist erforderlich, wenn das Abgas-/ Zuluft-System durch einen unbewohnten Dachraum führt.
B	Decke F30*
2	Kontroll-Rohr, konzentrisch
4	Schrägdachpfanne universal, ziegelrot oder schwarz
5	Doppelrohr mit Regenhaube, Länge über Dach = 650 mm, ziegelrot oder schwarz Doppelrohr mit Regenhaube, LüD* = 1100 mm, ziegelrot oder schwarz
7	Doppelrohr, 255 mm Doppelrohr, 500 mm Doppelrohr, 955 mm Doppelrohr, 1955 mm
23	Doppelrohrbogen 87°
231	Umbausatz für RLU-Betrieb für Brenner (zwingend erforderlich) oder Umbausatz für RLU-Betrieb mit trennbarem Kesselanschluss

* Bei Gebäuden geringer Höhe kann hiervon gem. deutscher Muster-Bauordnung abgewichen werden.

C_{33x} Dachheizzentrale mit Durchführung senkrecht durch ein Schrägdach

Legende zu Abb. 47:



Kürzel	Bedeutung
A	Trennung durch die Wand für Abgrenzung gegen Wohnräume. Diese ist erforderlich, wenn das Abgas-/ Zuluft-System durch einen unbewohnten Dachraum führt.
B	Decke F30*
2	Kontroll-Rohr, konzentrisch
4	Schrägdachpfanne universal, ziegelrot oder schwarz
5	Doppelrohr mit Regenhaube, LüD* = 650 mm, ziegelrot oder schwarz Doppelrohr mit Regenhaube, LüD* = 1100 mm, ziegelrot oder schwarz
7	Doppelrohr, 255 mm Doppelrohr, 500 mm Doppelrohr, 955 mm Doppelrohr, 1955 mm
23	Doppelrohrbogen 87°
231	Umbausatz für RLU-Betrieb für Brenner (zwingend erforderlich) oder Umbausatz für RLU-Betrieb mit trennbarem Kesselanschluss

* Bei Gebäuden geringer Höhe kann hiervon gem. deutscher Muster-Bauordnung abgewichen werden.

Abb. 47: C_{33x} Dachheizzentrale mit der Durchführung senkrecht durch ein Schrägdach

**Installationsart C_{53x}
Raumluftunabhängiger Betrieb**

- C_{53x} = - Feuerstätte (Gebläse vor dem Brenner) mit Abgasanlage, welche die Verbrennungsluft über ein geschlossenes System dem Freien entnimmt (raumluftunabhängige Feuerstätte).
 - Feuerstätte mit konzentrischem Anschluss an eine Abgasleitung im Schacht oder an der Fassade, Abgasabführung über Dach und Luftzuführung über die Außenwand im senkrechten Teil um max. 3 m nach dem Fassadenbogen.

C_{53x} Außenwandführung des Luft-Abgas-Systems (LAS)

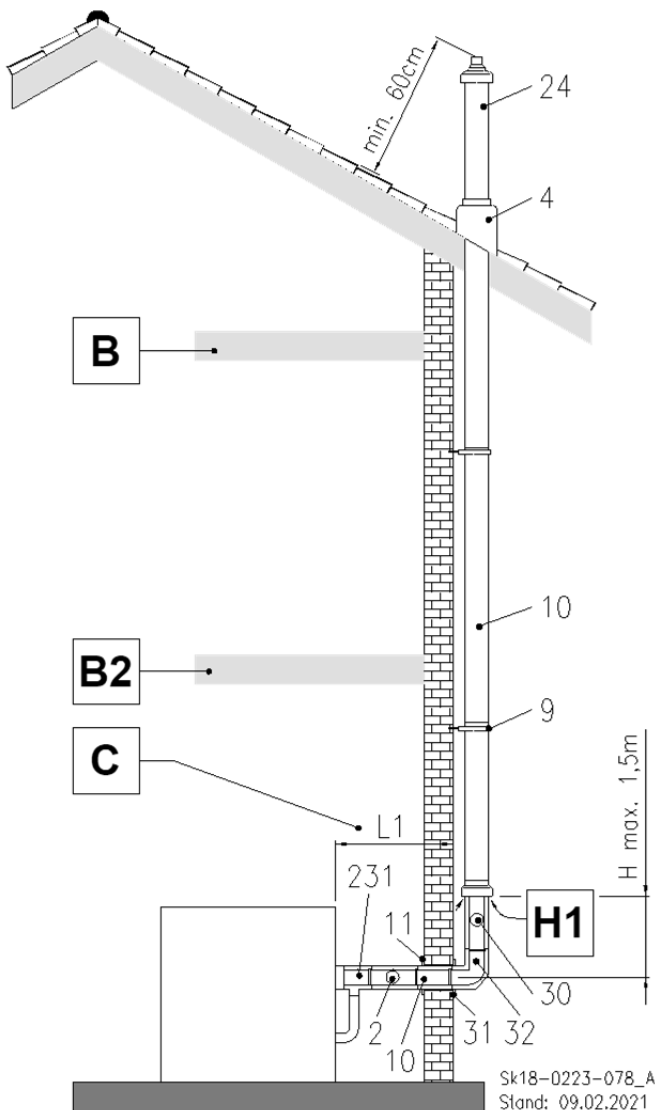


Abb. 48: C_{53x} Außenwandführung LAS

Legende zu Abb. 48:

Kürzel	Bedeutung
B	Decke F30*
B2	Decke F90*
C	Wenn L1 größer als 1 m ist, muss ggf. eine zusätzliche Kontrollöffnung eingebaut werden
H1	Zuluft
2	Kontroll-Rohr, konzentrisch
4	Schrägdachpfanne universal, ziegelrot oder schwarz
6	Kontrollbogen 87°, konzentrisch
9	Befestigung für Außenwand bis 50 mm, Edelstahl weiß oder Edelstahl blank Befestigung für Außenwand, kürzbar 50-150 mm, Edelstahl weiß oder Edelstahl blank 50-360 mm, Edelstahl weiß oder Edelstahl blank
10	Doppelrohr für Außenwand, kürzbar 190 mm, Edelstahl weiß oder Edelstahl blank 440 mm, Edelstahl weiß oder Edelstahl blank 940 mm, Edelstahl weiß oder Edelstahl blank
24	Doppelrohr mit Regenhaube, WhP, für Außenwand, schwarz-weiß oder ziegelrot-weiß
30	Kontrollrohr mit Zuluftstutzen DN 80/125 für Außenwand, Edelstahl weiß oder Edelstahl blank
31	Rosette für Außenwand, Edelstahl weiß oder Edelstahl blank
32	Doppelrohrbogen 87°, für Außenwand, Edelstahl weiß oder Edelstahl blank
231	Umbausatz für RLU-Betrieb für Brenner (zwingend erforderlich) oder Umbausatz für RLU-Betrieb mit trennbarem Kesselanschluss

* Bei Gebäuden geringer Höhe kann hiervon gem. deutscher Muster-Bauordnung abgewichen werden.

Installationsart C_{63x} Raumluftunabhängiger Betrieb

- C_{63x} = - Feuerstätte (Gebläse vor dem Brenner) mit Abgasanlage, welche die Verbrennungsluft über ein geschlossenes System dem Freien entnimmt (raumluftunabhängige Feuerstätte).
- Feuerstätte, vorgesehen für den Anschluss an eine nicht mit der Feuerstätte geprüfte Verbrennungsluftzuführung und Abgasabführung.

Bei Verwendung fremder Abgassysteme müssen diese mindestens folgende Elemente in der Kennzeichnung aufweisen:

- CE-Kennzeichnung
- EN 14471: T120 H1 W 2 O20 LI E U

Norm für das Material, für rostfreien Stahl gilt EN1856-2, für Kunststoff EN14471	Temperaturklasse T120 für Kunststoff	Druckklasse: Überdruck (P1) oder hoher Überdruck (H1).	Widerstandsklasse W (Nasskondensation) gegen Kondensate
---	--------------------------------------	--	---



HINWEIS!

Für die Ableitung der Abgase und für die Versorgung mit Zuluft sollen nur von Intercal gelieferte und zugelassene Bauteile verwendet werden.

Bei Verwendung fremder Bauteile muss der Ersteller sicherstellen, dass:

- Die Bauteile eine CE-Zulassung haben.
- Die Bauteile für den Einsatzzweck geeignet sind.
- Die Bauteile ausreichend bemessen sind.
- Es zu keiner Gefährdung durch Abgase kommt.
- Alle Brandschutzbestimmungen sowie alle einschlägigen Normen und Vorschriften eingehalten werden.

Folgende Eigenschaften und Anwendungsmöglichkeiten des Abgassystems sind gegeben:

- Kondensatfluss in das Gerät ist erlaubt
- Höchste erlaubte Temperatur der Verbrennungsluft
- Höchster erlaubter Abgasrückführungsstrom von 10% unter Windbedingungen
- Die Windschutzeinrichtungen für die Versorgung von Verbrennungsluft und für die Abführung der Abgase dürfen nicht an gegenüberliegenden Wänden des Gebäudes installiert werden.
- Das Abgassystem muss für die Dimensionen des Kesselanschluss-Stücks geeignet sein und innerhalb der Toleranzwerte liegen, s. nachstehende Tabelle

DN 80 Abgas 80 mm	DN 100 Abgas 100 mm	Konzentrisch DN 80/125 Abgas 80 mm		Zuluft 125 mm
80 ^{+0,5} ₋₀	100 ^{+0,5} ₋₀	80 ^{+0,5} ₋₀		125 ^{+0,5} ₋₀

C_{63x} Für Anschluss an eine nicht mit der Feuerstätte geprüften Verbrennungsluftzuführung und Abgasabführung

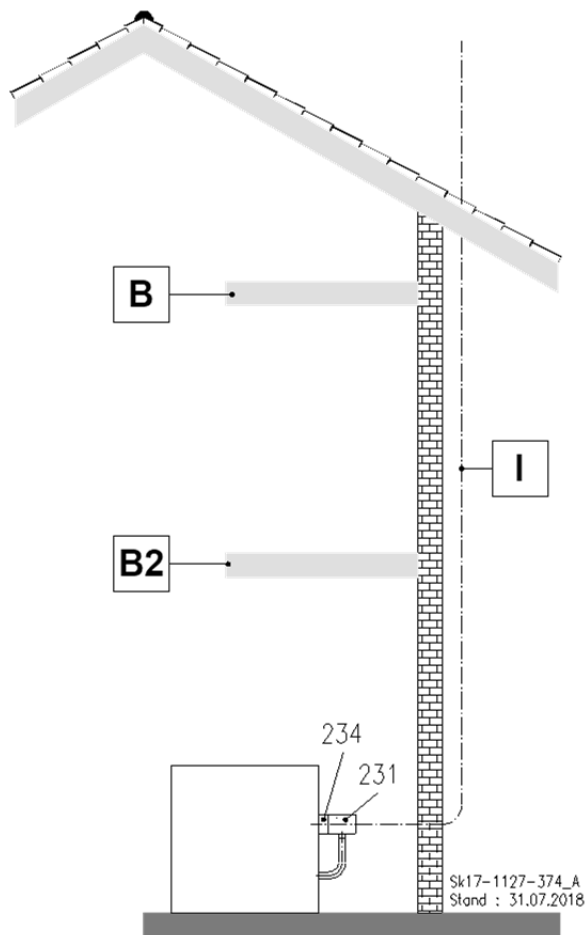


Abb. 49: C_{63x} Für Anschluss an eine nicht mit der Gasfeuerstätte geprüfte Verbrennungsluftzuführung und Abgasabführung

Legende zu Abb. 49:

Kürzel	Bedeutung
B	Decke F30*
B2	Decke F90*
I	Führungslinie einer Luft-Abgasleitung, die nicht mit der Feuerstätte geprüft ist.
231	Umbausatz für RLU-Betrieb für Brenner (zwingend erforderlich) oder Umbausatz für RLU-Betrieb mit trennbarem Kesselanschluss

* Bei Gebäuden geringer Höhe kann hiervon gem. deutscher Muster-Bauordnung abgewichen werden.



HINWEIS!

Die Verantwortung für Auslegung, Berechnung, Kundendienst und Gewährleistung für Abgasleitungs-Systeme von Drittanbietern liegt ausschließlich bei deren jeweiligen Herstellern. Für die aus dem Einsatz von Abgasleitungs-Systemen von Drittanbietern resultierenden Schäden oder Betriebsstörungen übernimmt Intercal keine Gewährleistung.

Installationsart C_{83x}

Raumluftunabhängiger Betrieb

- C_{83x} = - Feuerstätte (Gebläse vor dem Brenner) mit Abgasanlage, welche die Verbrennungsluft über ein geschlossenes System dem Freien entnimmt (raumluftunabhängige Feuerstätte).
- Feuerstätte, die über eine ihrer zugehörigen Leitungen mit einer einfachen oder gemeinsamen Abgasanlage verbunden ist. Diese Abgasanlage besteht aus einer einzelnen Unterdruck-Abgasanlage (d. h. ohne Gebläseunterstützung), durch die die Abgase abgeführt werden. Die Feuerstätte ist über ihre zugehörige zweite Leitung an eine Windschutzeinrichtung zur Verbrennungsluftzuführung aus dem Freien angeschlossen.

C_{83x} Anschluss an einen feuchte-unempfindlichen Abgasschornstein und Zuluft durch die Außenwand

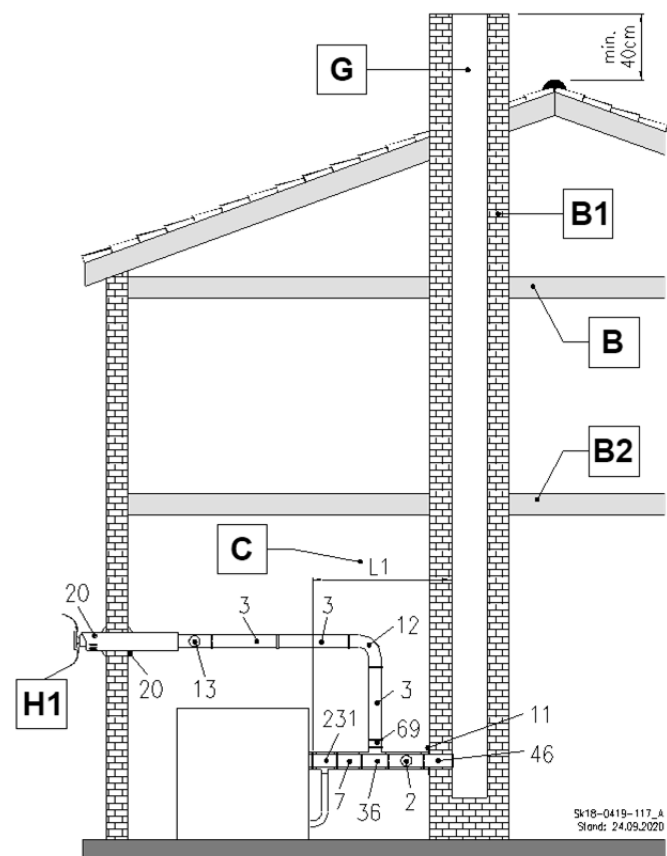


Abb. 50: C_{83x} Anschluss an einen feuchte-unempfindlichen Abgasschornstein und Zuluft durch die Außenwand

Legende zu Abb. 50:

Kürzel	Bedeutung
B	Decke F30
B1	Schacht F90 oder F30*
B2	Decke F90 = Beton*
C	Wenn L1 größer als 1 m ist, muss ggf. eine zusätzliche Kontrollöffnung eingebaut werden
G	Abgasleitung muss ausreichend druck- und wasserdampfdicht sein!**
H1	Zuluft
2	Kontroll-Rohr, konzentrisch
3	Rohr, starr, 255 mm Rohr, starr, 500 mm Rohr, starr, 955 mm Rohr, starr, 1955 mm
7	Doppelrohr, 255 mm Doppelrohr, 500 mm Doppelrohr, 955 mm Doppelrohr, 1955 mm
11	Wandblende, geschlossen
12	Kontroll-Bogen 87°; starr
13	Kontroll-Rohr, starr
20	Außenwandanschluss mit Windschutzschirm
36	Zuluftstutzen DN 80/125 D 80
46	Schachtanschluss (bauseits)
69	Kupplung für flexible Rohre
231	Umbausatz für RLU-Betrieb für Brenner (zwingend erforderlich) oder Umbausatz für RLU-Betrieb mit trennbarem Kesselanschluss

* Bei Gebäuden geringer Höhe kann hiervon gem. deutscher Muster-Bauordnung abgewichen werden

** Siehe DIN V 18160-1 (01-2006)

**Installationsart C_{93x}
Raumluftunabhängiger Betrieb**

- C_{93x} = - Feuerstätte (Gebläse vor dem Brenner) mit Abgasanlage, welche die Verbrennungsluft über ein geschlossenes System dem Freien entnimmt (raumluftunabhängige Feuerstätte).
 - Feuerstätte, mit Verbrennungsluftzuführung und Abgasabführung senkrecht über Dach. Die Mündungen befinden sich nahe beieinander im gleichen Druckbereich. Die Verbrennungsluftzuführung erfolgt vollständig oder teilweise über einen bestehenden Schacht als Gebäudeteil.

C_{93x} Luft-Abgas-System im Schacht und Luft-Abgas-Rohrsystem mit Dachdurchführung

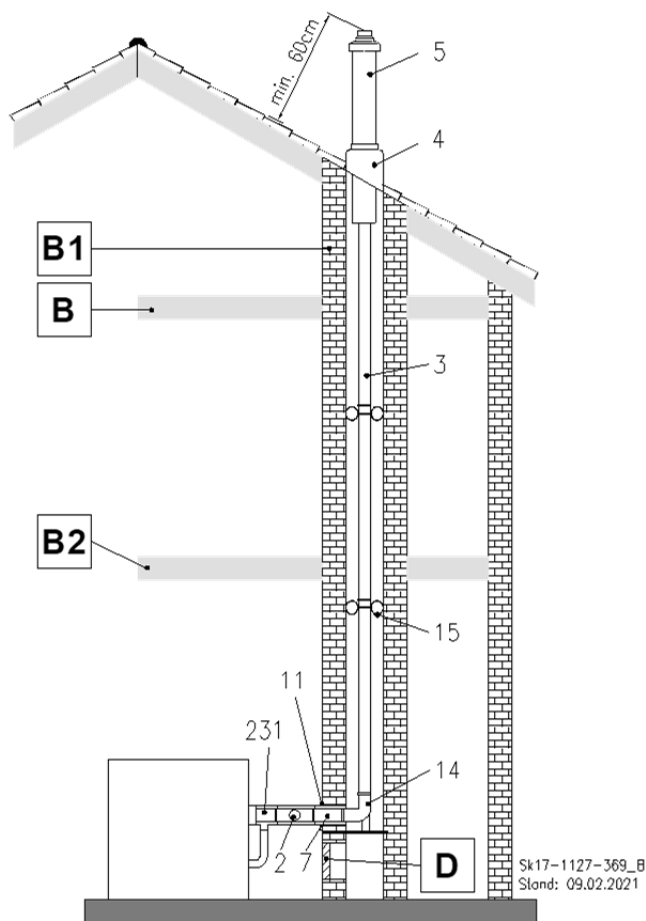


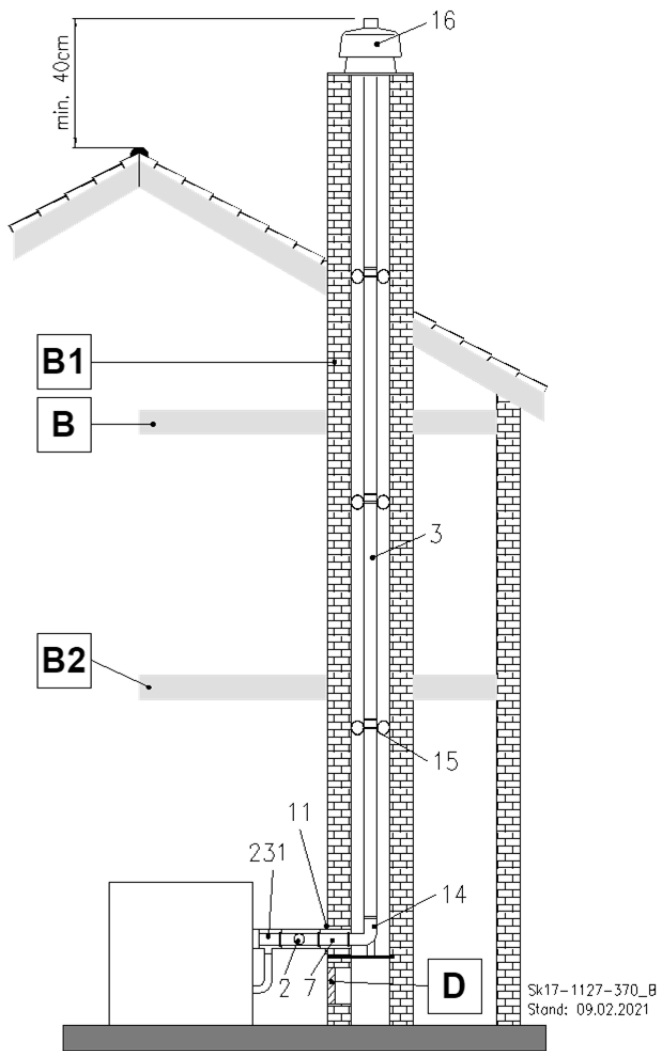
Abb. 51: C_{93x} Luft-Abgas-System im Schacht und Luft-Abgas-Rohrsystem mit Dachdurchführung

Legende zu Abb. 51:

Kürzel	Bedeutung
B	Decke F30*
B1	Schacht F90*
B2	Decke F90*
D	Prüf- und Reinigungsöffnung nur erforderlich, wenn die Kontrollöffnung mehr als 30 cm vom Schacht entfernt ist.
2	Kontroll-Rohr, konzentrisch
3	Rohr, starr, 255 mm Rohr, starr, 500 mm Rohr, starr, 955 mm Rohr, starr, 1955 mm
4	Schrägdachpfanne universal, ziegelrot oder schwarz
5	Doppelrohr mit Regenhaube, LüD* = 650 mm, ziegelrot oder schwarz Doppelrohr mit Regenhaube, LüD* = 1100 mm, ziegelrot oder schwarz
7	Doppelrohr, 255 mm Doppelrohr, 500 mm Doppelrohr, 955 mm Doppelrohr, 1955 mm
11	Wandblende, geschlossen
14	Schachteinführung mit Auflager
15	Abstandhalter für Abgasleitung (1 Abstandhalter pro 955 bzw. 1955 mm Rohr erforderlich)
231	Umbausatz für RLU-Betrieb für Brenner (zwingend erforderlich) oder Umbausatz für RLU-Betrieb mit trennbarem Kesselanschluss

* Bei Gebäuden geringer Höhe kann hiervon gem. deutscher Muster-Bauordnung abgewichen werden.

C_{93x} Abgasrohr im Schacht



Legende zu Abb. 52:

Kürzel	Bedeutung
B	Decke F30*
B1	Schacht F90*
B2	Decke F90*
D	Prüf- und Reinigungsöffnung nur erforderlich, wenn die Kontrollöffnung mehr als 30 cm vom Schacht entfernt ist.
2	Kontroll-Rohr, konzentrisch
3	Rohr, starr, 255 mm Rohr, starr, 500 mm Rohr, starr, 955 mm Rohr, starr, 1955 mm
7	Doppelrohr, 255 mm Doppelrohr, 500 mm Doppelrohr, 955 mm Doppelrohr, 1955 mm
11	Wandblende, geschlossen
14	Schachteinführung mit Auflager
15	Abstandhalter für Abgasleitung (1 Abstandhalter pro 955 bzw. 1955 mm Rohr erforderlich)
16	Kaminkopfabdeckung (Mündungsset)
231	Umbausatz für RLU-Betrieb für Brenner (zwingend erforderlich) oder Umbausatz für RLU-Betrieb mit trennbarem Kesselanschluss

* Bei Gebäuden geringer Höhe kann hiervon gem. deutscher Muster-Bauordnung abgewichen werden.

Abb. 52: C_{93x} Abgasrohr im Schacht

3.10.3 Max. Rohrlängen

Die gestreckte Länge umfasst das Abgas-system vom Kesselanschluss-Stück bis zur Mündung.

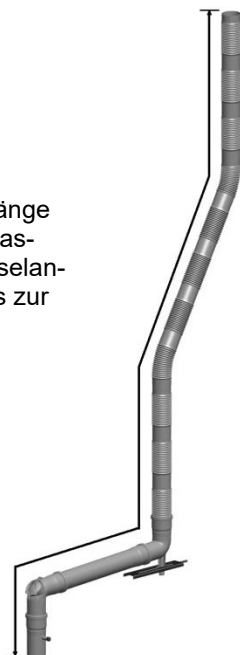


Abb. 53: Gestreckte Länge

Bei zusätzlichen Umlenkungen verringert sich die gestreckte Baulänge um:

- 0,3 m je 30°-Bogen
- 0,5 m je 45°-Bogen
- 0,8 m je 87°-Bogen

Betriebsweise raumluftunabhängig (RLU)

Verbindungs- leitung	Steigleitung	max. gestreckte Baulänge				
		ECOHEAT Plus (Öl / Gas) 15	ECOHEAT Plus (Öl / Gas) 20	ECOHEAT Plus (Öl / Gas) 25	ECOHEAT Plus Öl 30	ECOHEAT Plus Öl 40
DN 80/125	DN 80 starr	25	20	14	--	--
DN 80/125	DN 80 flexibel	20	15	11	--	--
DN 80/125	DN 100 starr	25	25	25	--	--
DN 80/125	DN 100 flexibel	25	25	25	--	--

Betriebsweise raumluftabhängig (RLA)

Verbindungs- leitung	Steigleitung	max. gestreckte Baulänge				
		ECOHEAT Plus (Öl / Gas) 15	ECOHEAT Plus (Öl / Gas) 20	ECOHEAT Plus (Öl / Gas) 25	ECOHEAT Plus (Öl / Gas) 30	ECOHEAT Plus (Öl / Gas) 40
DN 80	DN 80 starr	30	22	16	-	-
DN 80	DN 80 flexibel	22	17	13	-	-
DN 100	DN 100 starr	25	25	25	24	20
DN 100	DN 100 flexibel	25	25	24	22	18

Zur Vereinfachung der Berechnung sind folgende Rahmenbedingungen berücksichtigt:

Schachtmaße:

- DN 80 Ø 154 mm 134x134 mm
- DN 100 Ø 175 mm 155x155 mm

- gestreckte Länge der Verbindungsleitung 1,5 m
- Umlenkungen in der Verbindungsleitung: 2x87°

Zur Vereinfachung der Berechnung sind folgende Rahmenbedingungen berücksichtigt:

Schachtmaße:

- DN 80 Ø 145 mm 125x125 mm
- DN 100 Ø 165 mm 145x145 mm

Die Schachtmaße können bei raumluftunabhängiger Betriebsweise je nach Kesseltyp auch geringer sein.

- gestreckte Länge der Verbindungsleitung 1,5 m
- Umlenkungen in der Verbindungsleitung: 2x87°
- Umlenkung Zuluftansaugung nach max. 2 m

Bei zusätzlichen Umlenkungen verringert sich die gestreckte Baulänge um:

- 0,3 m je 30°-Bogen
- 0,5 m je 45°-Bogen
- 0,8 m je 87°-Bogen

3.10.4 Zubehörliste Abgasführung

Zubehörliste DN 80:

Pos.	Beschreibung	Artikelnummer	B ₂₃	B ₃₃	C _{13x}	C _{33x}	C _{53x}	C _{63x}	C _{83x}	C _{93x}
2	Kontroll-Rohr, konzentrisch, DN 80/125	88.20135-2445		X	X	X	X			X
3	Rohr, starr, kürzbar, 255 mm; DN 80	88.20135-2240								
	Rohr, starr, kürzbar, 500 mm; DN 80	88.20135-2245	X	X			X			X
	Rohr, starr, kürzbar, 955 mm; DN 80	88.20135-2250								
	Rohr, starr, kürzbar, 1955 mm; DN 80	88.20135-2255								
4	Schrägdachpfanne universal, ziegelrot	88.20135-2365	X	X		X	X			X
	Schrägdachpfanne universal, schwarz	88.20135-2380								
5	Dachhochführung DN 80/125, Länge über Dach = 650 mm ziegelrot	88.20135-2360	X			X				X
	schwarz	88.20135-2375								
	Dachhochführung DN 80/125, Länge über Dach = 1.100 mm ziegelrot	88.20135-2362								
	schwarz	88.20135-2377								
6	87°-Kontroll-Bogen DN 80/125, konzentrisch	88.20135-2450		X	X	X	X		X	X
7	Rohr konzentr. kürzbar 255mm DN 80/125	88.20135-2415								
	Rohr konzentr. kürzbar 500mm DN 80/125	88.20135-2420		X	X	X	X		X	X
	Rohr konzentr. kürzbar 955mm DN 80/125	88.20135-2425								
	Rohr konzentr. kürzbar 1955mm DN80/125	88.20135-2430								
9	Wandabstandhalter 50 - 150 mm DN 80/125 Edelst. blank kürzbar	88.20135-3050	X				X			
	Wandabstandhalter 50-360 mm DN 80/125 Edelst. blank kürzbar	88.20135-3060								
10	Rohrelement, kürzbar DN 80/125 190 mm, Edelstahl blank	88.20135-3025	X				X			
	440 mm, Edelstahl blank	88.20135-3020								
	940 mm, Edelstahl blank	88.20135-3010								
11	Wandblende geschlossen DN 80/125	88.20135-2485					X		X	X
12	87°-Kontroll-Bogen DN 80	88.20135-2270	X						X	
13	Kontroll-Rohr, starr, DN 80	88.20135-2220	X	X			X		X	X
14	Schachteinführung mit Auflager DN 80	88.20135-2470	X	X			X			X
15	Abstandhalter DN 80 - 100 (3 Stck) (1 Abstandhalter pro 955 bzw. 1955 mm Rohr erforderlich)	88.20135-2260	X	X			X			X
16	Mündungs-Set Kunststoff DN 80	88.20135-2685	X	X			X			X

Pos.	Beschreibung	Artikelnummer	B ₂₃	B ₃₃	C _{13x}	C _{33x}	C _{53x}	C _{63x}	C _{83x}	C _{93x}
23	87°-Bogen DN 80/125, konzentrisch	88.20135-2440		X	X	X	X		X	X
24	Mündungsabschluss DN 80/125, Edelstahl blank (hier mit Rohrelement aus Pos. 10)	88.20135-3115	X				X			
30	Kontrollrohr mit Zuluftansaugung DN 80/125 für Außenwand, Edelstahl blank	88.20135-3112	X				X			
31	Wandrosette DN 80/125 für Außenwand Edelstahl blank	88.20135-3065	X				X			
32	87°-Bogen DN 80/125 Edelstahl blank	88.20135-3035	X				X			
36	Zuluftstutzen DN 80/125 D 80	auf Anfrage					X		X	
46	Schachtanschluss (bauseits)		X	X					X	
47	Wandblende geschlossen DN 80	88.20135-2482	X	X						
48	Wandblende mit Hinterlüftung DN 80	88.20135-2480	X	X						
49	Zuluftgitter DN 80/ D125	auf Anfrage	X	X						
50	30°-Bogen DN 80/125	88.20135-2432		X	X	X	X		X	X
51	45°-Bogen DN 80/125	88.20135-2435		X	X	X	X		X	X
52	Schrägdachpfanne universal, 25° - 50° ziegelrot schwarz	88.20135-2365 88.20135-2380	X	X		X	X			X
53	Klöber Adapter ziegelrot schwarz	auf Anfrage auf Anfrage	X	X		X	X			X
54	Braas-Adapter ziegelrot schwarz	auf Anfrage auf Anfrage	X	X		X	X			X
55	Flachdachkragen DN60/100 + DN 80/125	88.20135-2395	X	X		X	X			X
60	30°-Bogen DN 80	88.20135-2225	X	X			X		X	X
61	45°-Bogen DN 80	88.20135-2230	X	X			X		X	X
62	87°-Bogen DN 80	88.20135-2235	X	X			X		X	X
63	Erweiterung DN 80 - DN100 zentrisch	88.20135-2530	X	X			X			X
65	Rohr, flexibel 10m mit Montage-Set, DN 80	88.20135-2285	X	X			X			X
	Rohr, flexibel 12,5m mit Montage-Set, DN 80	88.20135-2290								
	Rohr, flexibel 15m mit Montage-Set, DN 80	auf Anfrage								
	Rohr, flexibel 50m mit 5 Montage-Sets, DN 80	auf Anfrage								
66	Kontroll-Rohr, flexibel inkl. Befestigung DN 80	88.20135-2295	X	X			X			X
67	Kamin-Endrohr für flexible Rohre DN 80	88.20135-2820	X	X			X			X
69	Kupplung für flexible Rohre DN 80	88.20135-2830	X	X			X		X	X
70	Mündungs-Set Edelstahl DN 80	88.20135-2680	X	X			X			X

Pos.	Beschreibung	Artikelnummer	B ₂₃	B ₃₃	C _{13x}	C _{33x}	C _{53x}	C _{63x}	C _{83x}	C _{93x}
71	Kontroll-Rohr DN 80/125 Edelstahl blank	88.20135-3110	X				X			
72	30°-Bogen DN 80/125 Edelstahl blank	88.20135-3080	X				X			
73	45°-Bogen DN 80/125 Edelstahl blank	88.20135-3030	X				X			
74	Zuluftrohr, DN 80/125 Edelstahl blank	auf Anfrage	X				X			
75	Klemmband DN 80/125 Edelstahl blank	88.20135-3040	X				X			
76	Mündungsabschluss DN 80/125 Edelstahl blank	88.20135-3115	X				X			
231	Abgasanschluss RLU Umrüstset C63(x)	88.20135-2150		X	X	X	X	X	X	X
231	Abgasanschluss 87° RLU Umrüstset C63(x)	88.20135-2160		X	X	X	X	X	X	X
231* + 234	Alternativ: Trennstück mit Kontrollöffnung und Messstellen DN 80/125 (zu empfehlen bei gera- dem Verbindungsstück)	88.20135-2190		X	X	X	X	X	X	X
234	Abgasanschluss RLU Umrüstset	88.20135-2150		X	X	X	X	X	X	X

Zubehörliste DN 100:

Pos.	Beschreibung	Artikelnummer	B ₂₃	Steigleitung B ₃₃	Steigleitung C _{53x}	Steigleitung C _{93x}
3	Rohr, starr, kürzbar, 255 mm; DN 100 Rohr, starr, kürzbar, 500 mm; DN 100 Rohr, starr, kürzbar, 955 mm; DN 100 Rohr, starr, kürzbar, 1955 mm; DN 100	88.20135-2310 88.20135-2315 88.20135-2320 88.20135-2325	X	X	X	X
12	Kontroll-Bogen 87° DN 100	88.20135-2335	X			
13	Kontroll-Rohr, starr, DN 100	88.20135-2330	X	X	X	X
14	Schachteinführung mit Auflager DN 100	88.20135-2342	X			
15	Abstandhalter für Abgasleitung DN 80-100, VPE 3 Stück (1 Abstandhalter pro 955 bzw. 1955 mm Rohr er- forderlich)	88.20135-2260	X	X	X	X
16	Mündungs-Set Kunststoff DN 100	88.20135-2345	X	X	X	X
46	Schachtanschluss (bauseits)		X			
47	Wandblende geschlossen DN 100	88.20135-2340	X			
48	Wandblende mit Hinterlüftung DN 100	88.20135-2340	X			
60	30°-Bogen DN 100	88.20135-2226	X	X	X	X
61	45°-Bogen DN 100	88.20135-2231	X	X	X	X
62	87°-Bogen DN 100	88.20135-2236	X	X	X	X
63	Erweiterung DN 80 - DN100 zentrisch	88.20135-2530	X	X	X	X
65	Rohr, flexibel 12,5m mit Montage-Set, DN 100	88.20135-2265	X	X	X	X
66	Kontroll-Rohr, flexibel inkl. Befestigung DN 100	88.20135-2280	X	X	X	X
69	Kupplung für flexible Rohre DN 100	88.20135-2170	X	X	X	X
70	Mündungs-Set, Edelstahl DN 100	88.20135-2720	X	X	X	X

Basis-Sets:

Pos.	Beschreibung	Artikelnummer	B23	B33	C13x	C33x	C53x	C63x	C83x	C93x
	Basis-Set Außenwand DN 80/125 Edelstahl blank Enthält bis auf Rohrlängen und Halter alle Grundkomponenten für ein Außenwandsystem.	88.20135-3000					X			
	RLA-Basis-Set DN80-80 B23 o. ATB Enthält bis auf Rohrlängen DN 80 alle Grundkomponenten für ein Schachtsystem nach Installationsart B23	88.20135-2212	X							
	RLA-Basis-Set DN80-100 B23 o. ATB Enthält bis auf Rohrlängen DN 100 alle Grundkomponenten für ein Schachtsystem nach Installationsart B23	88.20135-2218	X							
	RLU-Basis-Set DN80/125 C93(x) Enthält bis auf Rohrlängen DN 80 alle Grundkomponenten für ein Schachtsystem nach Installationsart C93(x)	88.20135-2102								X
	RLU-Basis-Set DN80/125 C93(x) ECOHEAT Plus Enthält bis auf Rohrlängen DN 80 alle Grundkomponenten für ein Schachtsystem nach Installationsart C93(x) inklusive Abgasanschluss Kompakt mit Kontrollöffnung, Trennstelle, Messstelle und Zuluftanschluss. (Empfehlung bei geradem Verbindungsstück)	88.20135-2103								X
	RLU-Kesselanschluss-Set DN80/125 C63(x) Enthält alle Grundkomponenten für die Brennerzulufteführung und Abgasanschluss nach Installationsart B33 - C93 ohne weitere Abgassystemkomponenten.	88.20135-2150		X	X	X	X	X	X	X
	RLU-Kesselanschluss-Set DN80/125 C63(x), 87° Enthält alle Grundkomponenten für die Brennerzulufteführung und Abgasanschluss nach Installationsart B33 - C93 ohne weitere Abgassystemkomponenten.	88.20135-2160		X	X	X	X	X	X	X
	RLU-Kesselanschluss-Set DN80/125 C63(x), kompakt. Enthält alle Grundkomponenten für die Brennerzulufteführung und Abgasanschluss nach Installationsart B33 - C93 ohne weitere Abgassystemkomponenten. Abgasanschluss Kompakt mit Kontrollöffnung, Trennstelle, Messstelle und Zuluftanschluss. (Empfehlung bei geradem Verbindungsstück)	88.20135-2190		X	X	X	X	X	X	X

3.10.5 Montagehinweise zur Abgasleitung



WARNUNG!

Lebensgefahr durch austretende Abgase!
Austretende Abgase führen zur Vergiftung.
Deshalb:

- Das Heizsystem muss Herstellervorgaben, technischen Regeln und örtlichen Vorschriften entsprechen.



WARNUNG!

Lebensgefahr durch unzureichende Sicherungsmaßnahmen!
Absturz aus großer Höhe.
Deshalb:

- Arbeiten auf dem Dach dürfen nur von unterwiesenen Fachkräften ausgeführt werden.
 - ➔ Verwenden Sie Sicherheitsgurte und/oder ein Sicherheitsnetz sowie Gerüste.



WARNUNG!

Lebensgefahr durch austretendes Abgas!
Die Haftreibung der Dichtungsringe in den Muffen der Abgasleitungen wird herabgesetzt und die Rohre ziehen sich auseinander
Deshalb:

- ➔ Verwenden Sie für das Zusammenstecken der Abgasleitungen nur zulässige Gleitmittel.



VORSICHT!

Verletzungsgefahr durch unsachgemäße Handhabung!
Gefährdungen wie Prellungen, Quetschungen und Schnittverletzungen sind durch unsachgemäße Handhabung möglich.
Deshalb:

- ➔ Tragen Sie bei Handhabung und Transport eine persönliche Schutzausrüstung (Sicherheitsschuhe, Schutzbrillen und Schutzhandschuhe).



HINWEIS!

Halten Sie die Unfallverhütungsvorschriften und die Arbeitssicherheit der Bauberufsgenossenschaften ein!



HINWEIS!

In waagerechten Abgasleitungen dürfen nur starre Abgassysteme eingesetzt werden.



HINWEIS!

- Alle einfachen und konzentrischen Rohre sind kürzbar.
- Die Rohre müssen rechtwinklig gekürzt werden.
- Nach dem Absägen sind die Rohrenden sorgfältig zu entgraten.
- Die Steckenden müssen mit ≥ 50 mm ausgeführt sein.

- ➔ Stimmen Sie Fragen zur Abgasführung grundsätzlich mit dem/der zuständigen bevollmächtigten Bezirksschornsteinfeger/in ab.
- ➔ Bauen Sie Abgaswege grundsätzlich so kurz wie möglich auf.
- ➔ Verwenden Sie für den Anschluss an ein zertifiziertes Luft-Abgas-System spezifische Kessel-Anschluss-Stücke.
- ➔ Beachten Sie für die Montage der Kessel-Anschluss-Stücke die zugehörigen Unterlagen.
- ➔ Verwenden Sie nur die gelieferten Originalteile.
- ➔ Fetten Sie die Einsteck-Enden der Bauteile vor der Montage mit den mitgelieferten Gleitmitteln ein.
- ➔ Verwenden Sie ausschließlich die mitgelieferten Spezialdichtungen.
- ➔ Prüfen Sie den einwandfreien Sitz der Dichtungen bei jedem Bauteil.
- ➔



HINWEIS!

Die Muffen der Abgasrohre müssen in Strömungsrichtung zeigen.

- ➔ Stellen Sie den Zulassungsbescheid dem/der zuständigen bevollmächtigten Bezirksschornsteinfeger/in zur Verfügung.

Montagewerkzeuge

Für die Montage der Abgasleitung wird das Standardwerkzeug aus dem Bereich des Installateurhandwerks benötigt:

- Stemmwerkzeuge und ggf. Kernbohrer
- Bohrmaschine für die Schachtöffnung sowie für das Setzen der Dübel für Wandblenden und Mündungssets
- Rohrtrenn- und Anfaswerkzeug für das Kürzen der abgasführenden Rohrelemente
- Winkelschleifer mit Trennscheibe für Stahlblech
- Feile/Schmirkelpapier für das Entgraten der Verbrennungsluftrohre
- Spachtel und Maurerkelle für das Einmörteln des Rohrstützens und das Abdichten der Wandblende mit dem Brandschutzkleber
- Ablass-Seil und ggf. eine Ablassvorrichtung bei hohen Abgasanlagen

Montage der Auflageschiene

- ➔ Bringen Sie genau gegenüber der Anschlussöffnung eine Bohrung an (Ø 10-12 mm), um die Auflageschiene zu befestigen.
- ➔ Kürzen Sie die Auflageschiene ggf. ein.
- ➔ Setzen Sie die Auflageschiene in die Bohrung ein.
- ➔ Fixieren Sie die Auflageschiene vorne mit Schrauben oder Mörtel.
- ➔ Setzen Sie den Stützbogen durch die Schachtöffnung auf die Auflageschiene.

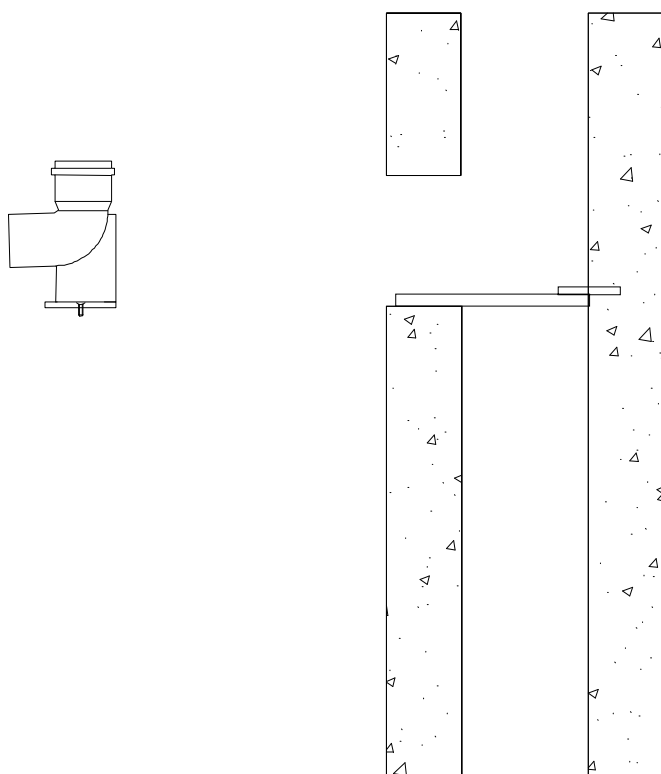


Abb. 54: 87° Stützbogen und Auflageschiene

Montage der Kontrollöffnung

Einige Kesselanschlüsse sind werkseitig mit einer Kontrollöffnung ausgestattet.

- ➔ Legen Sie evtl. zusätzlich erforderliche Kontrollöffnungen mit dem/der zuständigen bevollmächtigten Bezirksschornsteinfeger/in fest.
- ➔ Bringen Sie die Kontrollöffnung in einer evtl. vorhandenen Kamintür oder in gut zugänglicher Höhe an.
- ➔ Ermitteln Sie das Maß L (s. Abb. 56) zwischen Stützbogen und Revisionsstück.
- ➔ Ordnen Sie die Kontrollöffnung des Abgasrohres im unteren Bereich der Reinigungstür an, da das Abgasrohr im Betrieb eine Längendehnung erfährt.

Montage des Kaminsystems

Die senkrechten Abgasrohre in 2 m Baulänge DN 80 und DN 100 sind mit der „Stopping-Technik“ ausgerüstet (s. Abb. 55). Die Rohrenden werden durch diese Verbindungstechnik für die Montage gegen Herausrutschen gesichert.

- ➔ Greifen Sie nicht in die Muffe.

HINWEIS!
Abstandhalter mit den Abstandsringen müssen an jedem Formstück gesetzt werden, welches ≥ 1 m ist.

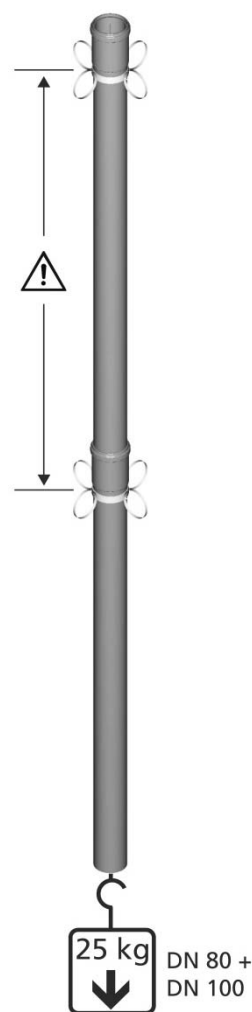


Abb. 55: Abgasrohre mit Stopping-Technik ①

- ➔ Befestigen Sie am ersten senkrechten Abgasrohr (ca. 10 cm von unten) eine Montageschelle mit Ösenschrauben.
- ➔ Bringen Sie ein Seil an.
- ➔ Befestigen Sie die Abstandhalter mit den Abstandsringen an jedem Formstück, welches ≥ 1 m ist, unterhalb der Muffe mit dem Spannband am Abgasrohr.
- ➔ Verteilen Sie die Abstandsringe gleichmäßig.
- ➔ Montieren Sie Abstandhalter an jedem Formstück sowie vor und hinter einer Reinigungsöffnung.

- ➔ Stecken Sie nach und nach die weiteren Abgasrohre zusammen.
- ➔ Lassen Sie die Abgasrohre mit dem Seil in den Schacht ab.
- ➔ Kürzen Sie das letzte Rohr im Schacht so ein, dass die Steckmuffe nach dem Ablassen aller Rohre 5-10 cm unterhalb der Schachtoberkante endet.
- ➔ Achten Sie auf saubere Dichtungen.
- ➔ Fetten Sie das Rohrende mit dem mitgelieferten Gleitmittel ein.
- ➔ Stecken Sie das Rohrsystem in den Stützbogen ein.
- ➔ Entfernen Sie das Seil.

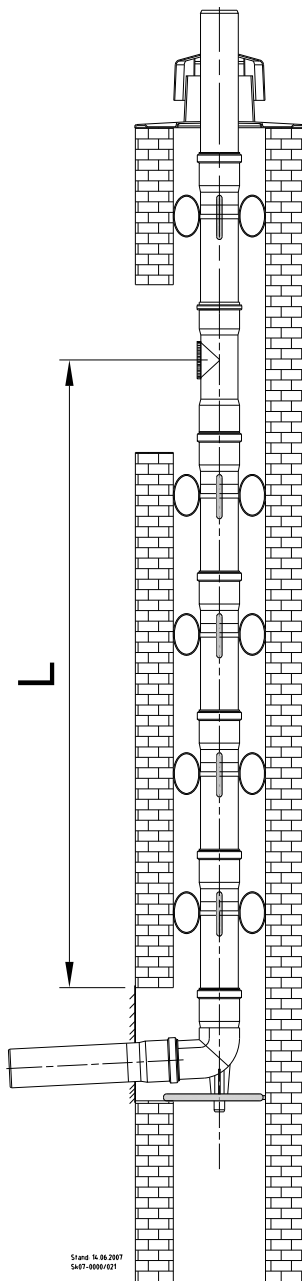


Abb. 56: Kaminsystem, starr, zur Ermittlung von Abstandsmaß L

Montage der Schachtabdeckung

- ➔ Lassen Sie das oberste Abgasrohr ① im Schacht ca. 5-10 cm unterhalb der Schachtoberkante enden.
- ➔ Montieren Sie das Unterteil der Schachtabdeckung ② und dichten Sie es ggf. zum Kaminkopf ab.
- ➔ Kürzen Sie das letzte Abgasrohr ohne Muffe ③ auf passende Baulänge (evtl. Reststück verwenden).
- ➔ Stellen Sie einen Überstand von mind. 4 cm sicher, damit thermische Längenänderungen ausgeglichen werden können.



HINWEIS!

Zur Ringspaltbesichtigung kann die Abdeckhaube ④ vom Unterteil der Schachtabdeckung abgezogen werden.

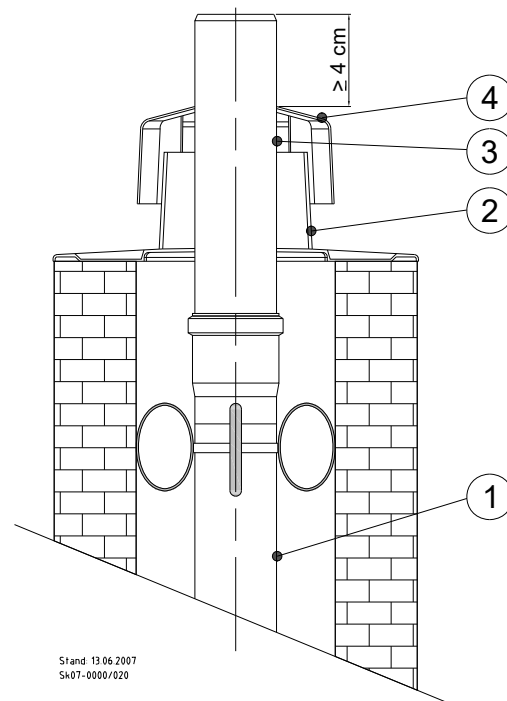


Abb. 57: Schachtabdeckung

Legende zu Abb. 57:

Kürzel	Bedeutung
①	Abgasrohr
②	Unterteil der Schachtabdeckung
③	Abgasrohr ohne Muffe
④	Abdeckhaube

Montage der Verbindungsleitung



WARNUNG!

Lebensgefahr durch austretendes Abgas!
Die Dichtungsringe in den Muffen der Abgasleitungen werden durch Kondensat zerstört.

Deshalb:

- ➔ Sehen Sie an waagerechten Teilstücken ein Gefälle von 3° (5 cm auf 1 m Länge) zum Kessel vor, damit sich kein Kondensat in der Abgasleitung sammeln kann.

- ➔ Montieren Sie für den Anschluss der Abgasleitung die jeweils empfohlenen Kesselanschluss-Varianten.
- ➔ Montieren Sie die waagerechte Verbindungsleitung ⑬ zwischen Kesselanschluss-Variante und Schacht.
- ➔ Befestigen Sie nach der Montage der Verbindungsleitung die Wandblende ⑭ am Schacht.
- ➔ Stützen Sie ggf. das Abgasrohr mit geeigneten Halterungen ab.
- ➔ Bringen Sie das beiliegende Zulassungsschild nahe der Anschlussöffnung am Kamin an.

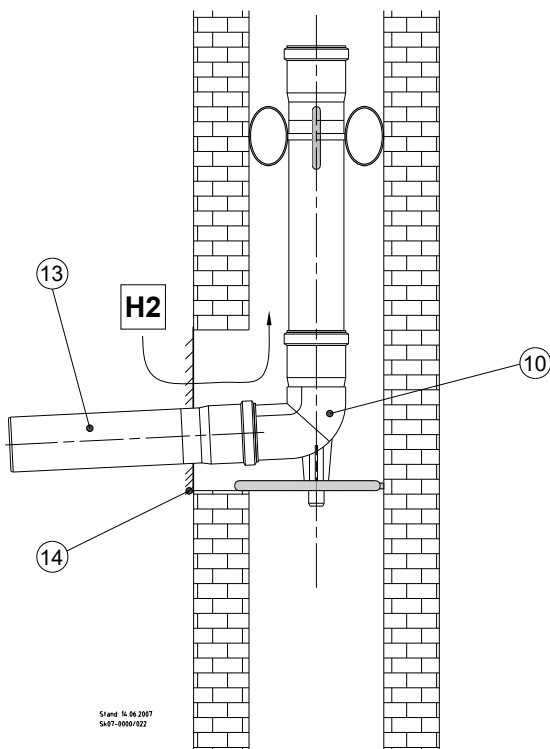


Abb. 58: Schachteinführung

Legende zu Abb. 58:

Kürzel	Bedeutung
H2	Hinterlüftung
⑩	Schachteinführung mit Auflager
⑬	Verbindungsleitung
⑭	Wandblende

Montage des flexiblen Abgasrohres

Grundsätzliche wichtige Anforderungen:

- Die Material- bzw. Montagetemperatur muss mind. 5°C betragen.
- Das flexible Abgasrohr wird hängend installiert.
- Die Aufhängung wird in die vorgesehene Schachtabdeckung integriert.
- Die Installation erfolgt in der Regel von oben.
- Mindestinnenmaß des Schachtes für DN 100, wenn Verbindungsstücke und/oder Revisionsstücke eingebaut werden:
 - runder Schacht: 160 mm
 - quadratischer Schacht: 140x140 mm.
- Mindestinnenmaß des Schachtes für DN 80, wenn keine Verbindungsstücke und/oder Revisionsstücke eingebaut werden:
 - runder Schacht: 145 mm
 - quadratischer Schacht: 125x125 mm.
- Das Schachtinnenmaß darf maximal den doppelten Durchmesser des Abgasrohres haben.



HINWEIS!

Die flexible Abgasleitung darf nicht an der Schachtwand anliegen.

- ➔ Bauen Sie mindestens alle 3 m sowie vor und nach jeder Richtungsänderung Abstandhalter ② ein.
- ➔ Montieren Sie das flexible Abgasrohr zentrisch im Schacht.
- ➔ Lassen Sie das gerade Einsteckende des flexiblen Abgasrohres ⑥ mit einem Montageseil herab.
- ➔ Ziehen Sie das Abgasrohr sorgfältig von oben nach unten in den Schacht ein.
- ➔ Setzen Sie beim Herablassen des Abgasrohres alle 2 Meter einen Abstandhalter.
- ➔ Montieren Sie die Flexrohrhülse ⑤ in den Stützbogen.
- ➔ Stecken Sie das untere Ende des flexiblen Abgasrohres in den Stützbogen ③, der auf dem Auflager ④ liegt.

In die flexible Abgasleitung können Zubehörteile (wie z.B. Revisions-T-Stück) eingebaut werden. Diese Zubehörteile werden mittels der Stoppring-Technik mit der flexiblen Abgasleitung verbunden.

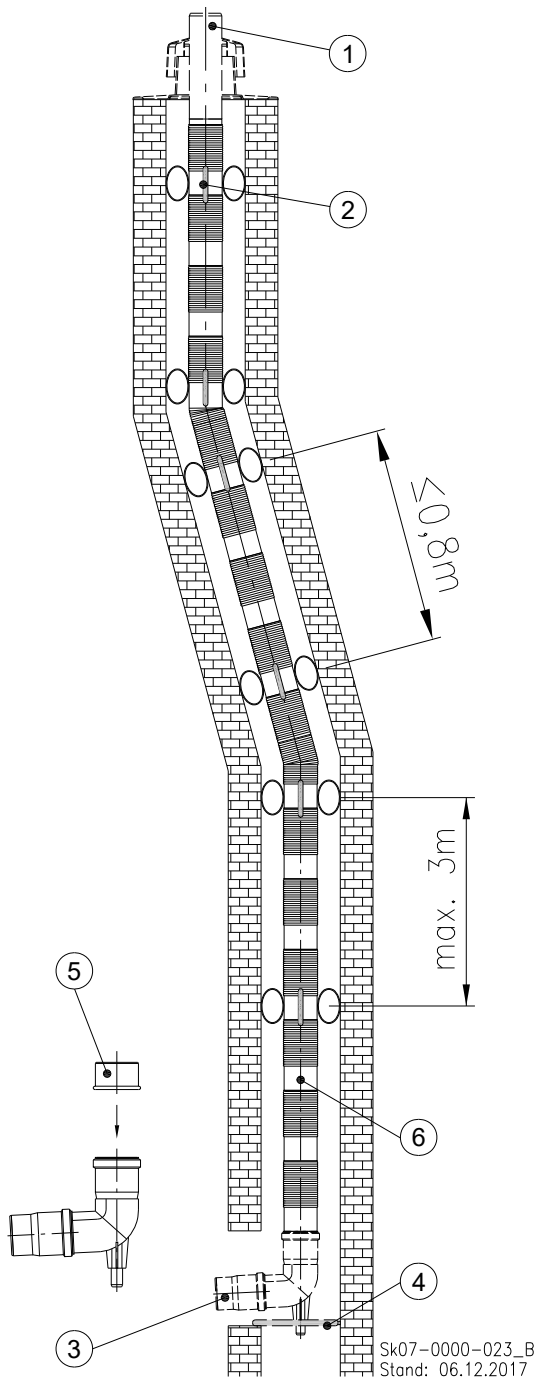


Abb. 59: Kaminsystem, flexibel

Legende zu Abb. 59:

Kürzel	Bedeutung
①	Leitungsende Abgasrohr
②	Abstandhalter
③	Stützbogen
④	Auflager
⑤	Flexrohrhülse
⑥	Flexibles Abgasrohr

Zubehörteile Abgasleitung flexibel

- ⑩ Revisionsstück
Das Revisionsstück ist je nach Anforderung unter Abstimmung mit dem/der zuständigen bevollmächtigten Bezirksschornsteinfeger/in einzubauen. Es dient der Überprüfbarkeit und Reinigung des flexiblen Abgasrohres. Die auf dem Bauteil gekennzeichnete Einbaurichtung ist unbedingt zu beachten, da sonst die Möglichkeit von Undichtigkeiten besteht.
- ⑪ Kupplungsstück
Das Kupplungsstück dient der verlustfreien Verarbeitung von Restlängen des flexiblen Abgasrohres. Auch hier ist aufgrund des herabfließenden Kondensates die Einbaurichtung unbedingt zu beachten.
- ⑫ Einziehhilfe mit Zugseil 20 m
Als Zubehör ist eine Einziehhilfe lieferbar. Die Einzugshilfe dient der leichten und rationellen Montage von flexiblen Abgasrohren. Die Einzugshilfe kann sowohl für den Einzug der Abgasrohre von der Mündung zur Schachtsohle, als auch umgekehrt verwendet werden. Sie ist in ihrer Baulänge so ausreichend dimensioniert, dass sie über das starre Einsteckende des Abgasrohres gestülpt und mit ihrer Verschraubung am Flexbereich befestigt werden kann.

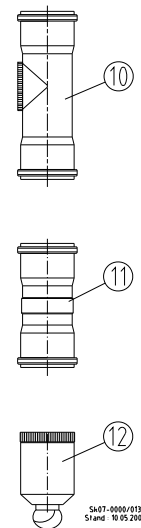


Abb. 60: Zubehörteile

Montage der Abstandhalter

Vor der Montage im Schacht werden die Abstandhalter an den glatten Abschnitten montiert. Abstandhalter müssen mind. alle 2 m sowie vor und nach jeder Richtungsänderung eingebaut werden. Das flexible Abgasrohr soll zentrisch im Schacht montiert werden.

Montage im Bereich des Stützbogens

- ➔ Säubern und entgraten Sie das Einsteckende des Abgasrohres ⑥ (s. Abb. 59).
- ➔ Reiben Sie das Einsteckende des Abgasrohres ⑥ mit säurefreiem Gleitmittel ein.
- ➔ Stecken Sie das sichtbare glatte Ende des Abgasrohres ⑥ in den auf dem Auflager sitzenden Stützbogen ③.
- ➔ Demontieren Sie die Einziehhilfe nach dem Einziehen der senkrechten flexiblen Abgasleitung

Befestigung des flexiblen Abgasrohres in der Schachtabdeckung

Die Schachtabdeckung besteht aus drei Teilen. Dem Unterteil ⑬, der Flexrohrklemme ⑭ und der Abdeckhaube ⑮.

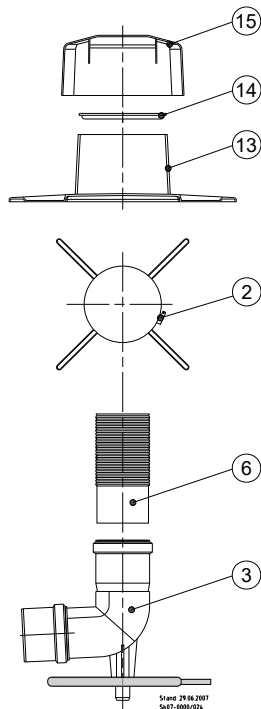


Abb. 61: Detail-Zeichnung Befestigung Schachtabdeckung

Legende zu Abb. 61:

Kürzel	Bedeutung
②	Abstandhalter
③	Stützbogen mit Auflager
⑥	Flexibles Abgasrohr
⑬	Unterteil der Schachtabdeckung
⑭	Flexrohrklemme
⑮	Abdeckhaube

- ➔ Schneiden Sie die flexible Abgasleitung auf dem Dach bis auf ca. 35 cm oberhalb der Schacht-/Schornsteinmündung ab.

- ➔ Schieben Sie als erstes das Unterteil der Schachtabdeckung ⑬ (s. Abb. 61) über das Leitungsende Abgasrohr ① (s. Abb. 59).
- ➔ Schrauben Sie das Unterteil der Schachtabdeckung mit seiner Flanschfläche mit dem beiliegendem Befestigungsset auf der Schachtmündung fest.
- ➔ Verwenden Sie ein geeignetes Abdichtmittel zwischen Kaminkopfabdeckung und Schachtoberfläche.
- ➔ Spreizen Sie die Flexrohrklemme ⑭ auf.
- ➔ Schieben Sie die aufgespreizte Flexrohrklemme über das Leitungsende bis zum Unterteil der Schachtabdeckung ⑬.

Die Flexrohrklemme ⑭ fasst in eine Ringnut an der Oberkante des Oberteils und verhindert so das Abrutschen der Abgasleitung in den Schacht.

- ➔ Stülpen Sie die Abdeckhaube über das Unterteil der Schachtabdeckung.
- ➔ Drücken Sie die Abdeckhaube auf das Unterteil auf.
- ➔ Schneiden Sie die Abgasleitung mind. 4 cm oberhalb der Abdeckhaube ab.

Sicherung der Abgassysteme

Bei Abgassystemen, die außerhalb eines Schachtes montiert werden, müssen folgende Punkte beachtet werden:

- ➔ Befestigen Sie das Abgassystem an einer soliden Wand, Decke oder gleichwertigen Konstruktion.
- ➔ Verwenden Sie geeignetes Befestigungsmaterial.
- ➔ Sehen Sie an waagerechten Teilstücken ein Gefälle von 3° (5 cm auf 1 m Länge) zum Kessel vor.
- ➔ Montieren Sie die erste Schelle max. nach 50 cm.
- ➔ Montieren Sie mindestens eine Schelle.
- ➔ Beachten Sie die nachstehenden Abstände zwischen den Schellen:

schräg:	max. 1 m
waagrecht	max. 1,5 m
senkrecht:	max. 2 m

- ➔ Montieren Sie die Schellen fachgerecht.



HINWEIS!

- Um die Ausdehnung aufzunehmen, müssen die Rohre schwimmend in den Befestigungen gehalten werden, d.h. z.B., dass die Schellen groß genug sein müssen, um die Rohre nicht zu fixieren.

Überprüfung der Abgasleitung



WARNUNG!

Lebensgefahr durch eine CO-Vergiftung!
Durch undichte Leitungen tritt Abgas aus!
Deshalb:

- ➔ Prüfen Sie vor der Inbetriebnahme alle Rohrsteckverbindungen.
- ➔ Veranlassen Sie vor Inbetriebnahme der Heizungsanlage die Dichtheitsprüfung der Abgasleitung (Druckprüfung) durch den zuständigen bevollmächtigten Bezirksschornsteinfeger.
- ➔ Halten Sie alle Öffnungen der Luft-/Abgasführungen bei der Inbetriebnahme und während des Betriebes geschlossen.

3.10.6 Kennzeichnung der Systemzertifizierung

Jedem Intercal Basis-Set ist ein Kennzeichnungsaufkleber zur CE-Zertifizierung beigelegt. Nach der Installation muss das Abgassystem als systemzertifiziert gekennzeichnet werden.



Abb. 62: Kennzeichnungsaufkleber

- ➔ Kreuzen Sie auf dem Kennzeichnungsaufkleber das installierte Abgassystem an.

- ➔ Kreuzen Sie jede verwendete Variante an – mehrere Kreuze sind möglich.

- Bei Verwendung der ATEC-Abgasteile als einwandiges, starres Abgassystem aus PP, muss die Variante „Einwandig“ entsprechend des verwendeten Durchmessers angekreuzt werden.
- Bei Verwendung der ATEC-Abgasteile als einwandiges, flexibles Abgassystem aus PP, muss die Variante „Flexibel“ entsprechend des verwendeten Durchmessers angekreuzt werden.
- Bei Verwendung der ATEC-Abgasteile als konzentrisches Abgassystem mit Innenrohr aus PP und Zuluftrrohr aus weißem Kunststoff, muss die Variante „Poly Twin“ angekreuzt werden.
- Bei Verwendung der ATEC-Abgasteile als konzentrisches Abgassystem mit Innenrohr aus PP und Zuluftrrohr aus weißem Stahlmantel (Mehrfachbelegung), muss die Variante „Poly Classic“ angekreuzt werden.
- Bei Verwendung der ATEC-Abgasteile als Außenwand-Abgassystem mit Innenrohr aus PP und Zuluftrrohr mit weißem Edelstahl, muss die Variante „White Poly“ angekreuzt werden.
- Bei Verwendung der ATEC-Abgasteile als Außenwand-Abgassystem mit Innenrohr aus PP und Zuluftrrohr mit blankem Edelstahl, muss die Variante „Iron Poly bis DN 160“ angekreuzt werden.

- ➔ Bringen Sie den Kennzeichnungsaufkleber an einer gut sichtbaren Stelle – wenn möglich in direkter Nähe des Brennwertgerätes – an.

3.10.7 TÜV-Zertifikat und Produktinformationen

ZERTIFIKAT ◆ CERTIFICATE ◆ 認証証書 ◆ CERTIFICADO ◆ CERTIFICAT



Industrie Service

ZERTIFIKAT

0036 CPD 91265 001

Revision 04

Gemäß der Richtlinie 89/106/EWG des Rates vom 21. Dezember 1988 über die Angleichung der Rechts- und Verwaltungsvorschriften der Mitgliedsstaaten für Bauprodukte (Bauproduktenrichtlinie), ergänzt um die Richtlinie 93/68/EWG des Rates vom 22. Juli 1993 wird bestätigt, dass für die

System-Abgasanlage mit einer Innenschale aus starren und flexiblen Rohren und Formstücken aus PP

Ausführungen siehe Seite 2

hergestellt von

ATEC GmbH & Co. KG
Liliencronstr. 55
21629 Neu Wulmsdorf

im Herstellwerk

ATEC GmbH & Co. KG
Liliencronstr. 55
21629 Neu Wulmsdorf

- eine **erstmalige Typprüfung**, durchgeführt von TÜV SÜD Industrie Service GmbH, Bericht A 1650-01/08 und A 1650-02/08 und
 - eine **werkseigene Produktionsüberwachung**
- vorliegen.

Die benannte Stelle TÜV SÜD Industrie Service GmbH hat die Erstprüfung des Werkes und der werkseigenen Produktionsüberwachung durchgeführt und führt weiterhin die ständige Überwachung, Beurteilung und Abnahme der werkseigenen Produktionsüberwachung durch.

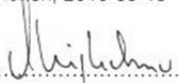
Dieses Zertifikat bestätigt, dass alle Anforderungen für die Zertifizierung der werkseigenen Produktionsüberwachung entsprechend Anhang ZA der Norm

DIN EN 14471: 2005-11

erfüllt werden.

Das Zertifikat wurde erstmalig am 2007-07-03 ausgestellt und ist gültig, solange die genannte Norm, die Herstellungsbedingungen und die werkseigene Produktionsüberwachung nicht wesentlich geändert sowie die Bedingungen des Zertifizierungsvertrags eingehalten werden.

München, 2010-09-13


.....
J. Steiglechner

TÜV SÜD INDUSTRIE SERVICE GMBH, WESTENDSTRASSE 199, D-80686 MÜNCHEN

TÜV®

Abb. 63: TÜV-Zertifikat

- Anlage 2 -

Produktinformationen nach DIN EN 14471

Lfd. Nr.	Verweis DIN EN 14471	Leistungsmerkmal	Werte/Klassen	Weitere Informationen
1	5	Maße und Abweichungen		
2		Nenndurchmesser Klasse 1	60, 80, 100	Zeichnungen siehe Anlage
3		Nenndurchmesser Klasse 2	110, 125, 160	Zeichnungen siehe Anlage
4		Nenndurchmesser Klasse 3	200	Zeichnungen siehe Anlage
5		Werkstoffkennwerte	Siehe Anlage 3	
6	6	Anforderungen an das Funktionstechnische Verhalten		
7	6.2.1	Thermisches Verhalten nach EN 13216-1		geprüft durch TÜV Süd Bericht Nr.: A1650-00/07
8	6.2.2	Mechanisches Verhalten und Festigkeit	Höhe nach der Abstützung 30m	geprüft durch TÜV Süd Bericht Nr.: A1650-00/07
9	6.3 7.3	Windbeaufschlagte Teile	Nicht relevant	geprüft durch TÜV Süd Bericht Nr.: A1650-00/07
10	6.4	Rußbrandbeständigkeit	Null	
11	6.5 7.5.1	Gasdichtheit	Leckrate <0,006 L/s/m ² bei 5000 pa (Gasdichtheitsklasse H1) Bei DN200 Leckrate <0,006 L/s/m ² bei 200 pa (Gasdichtheitsklasse P1)	geprüft durch TÜV Süd Bericht Nr.: A1650-00/07
12	6.5.2	Recycling	was und wie wird recyceld	
13	6.6.1.2 7.6.1.2	Unbeabsichtigtes Berühren	Berührungsschutz muß Bauseits gewährleistet sein	geprüft durch TÜV Süd Bericht Nr.: A1650-00/07
14	6.6.1.3 7.6.1.2	Angrenzende, Brennbare Bauteile	Der Abstand zu brennbaren Baustoffen muß bei einwandigen Bauteilen mindestens 20mm betragen, bei doppelwandigen 0mm	
15				
16	6.6.2 7.6.2	Wärmedurchlasswiderstand	Null	
17	6.6.3	Dichtheit gegenüber Feuchte und Kondensat	Trockener und Feuchter Betrieb	Feuchteunempfindlichkeit gegeben für Überdruckabgasanlagen
18	6.6.4			
19	6.6.5 7.6.6.1	Strömungswiderstand	gem. EN 13384-1	
20	6.7.3 7.7.3	Thermische Langzeitbeständigkeit	Thermische Langzeitbeständigkeit gegeben	geprüft durch TÜV Süd Bericht Nr.: A1650-00/07
21	6.7.4 7.7.4	Langzeitkondensatbeständigkeit	Langzeitkondensatbeständigkeit gegeben	geprüft durch TÜV Süd Bericht Nr.: A1650-00/07
22	6.7.5 7.7.5	Beständigkeit gegen Wechselbeanspruchung	Beständigkeit gegen Wechselbeanspruchung gegeben	geprüft durch TÜV Süd Bericht Nr.: A1650-00/07
23	6.7.6 7.7.6	UV-Beständigkeit	nicht relevant, da keine Rohre mehr als 0,4m der UV Strahlung ausgesetzt sind	
24	6.7.7 7.7.7	Formstabilität	gegeben	geprüft durch TÜV Süd Bericht Nr.: A1650-00/07
25	6.7.8 4.10	Brandverhalten	Feuerwiderstandsklasse gem. EN13501-1"E"	geprüft durch TÜV Süd Bericht Nr.: A1650-01/08
26	6.7.9	Dichtungen und Dichtwerkstoffe	Alle Dichtungen sind aus EPDM entsprechen der EN14241-1, Die Werte in Anlage 3	geprüft durch TÜV Süd Bericht Nr.: A 1639-00/07

Seite 1 von 1

Abb. 64: Produktinformationen

3.10.8 Leistungserklärung ATEC



Leistungserklärung

Nr. 001 DoP/30-01-2020 Vers. 004

1. Kenncode des Produkttyps

Systemabgasanlagen mit einer Innenschale aus starren oder flexiblen Röhren und Formstücken aus Polypropylen-Kunststoffen nach EN 14471:2013+A1:2015

2. Typen- und Kennzeichen zur Identifikation des Bauprodukts gemäß Artikel 11 Absatz 4:

Lieferform	1 - PolyTop „starr“	DN	60 - 160	T120 - H1 - W2 - O20 - LI - E - U
Lieferform	2 - PolyTop „starr“	DN	200 - 250	T120 - P1 - W2 - O20 - LI - E - U
Lieferform	3 - PolyTop „starr“	DN	60 - 160	T120 - H1 - W2 - O00 - LI - E - U ¹⁾
Lieferform	4 - PolyTop „starr“	DN	200 - 250	T120 - P1 - W2 - O00 - LI - E - U ¹⁾
Lieferform	5 - PolyTop „flex“	DN	60 - 110	T120 - H1 - W2 - O00 - LI - E - U ¹⁾
Lieferform	6 - PolyTop „flex“	DN	125 - 160	T120 - P1 - W2 - O00 - LI - E - U ¹⁾
Lieferform	7 - PolyTwin	DN	60 - 110	T120 - H1 - W2 - O00 - LE - E - U1
Lieferform	8 - PolyClassic	DN	60 - 100	T120 - H1 - W2 - O00 - LE - E - U0
Lieferform	9 - WhitePoly	DN	60 - 110	T120 - H1 - W2 - O00 - LE - E - U0
Lieferform	10 - IronPoly	DN	60 - 160	T120 - H1 - W2 - O00 - LE - E - U0
Lieferform	11 - IronPoly	DN	200 - 250	T120 - P1 - W2 - O00 - LE - E - U0

¹⁾ Lieferform 3 bis 6 eingebaut in nichtbrennbarem Schacht

3. Vom Hersteller vorgesehener Verwendungszweck oder vorgesehene Verwendungszwecke des Bauprodukts gemäß der anwendbaren harmonisierten technischen Spezifikation:

Abtransport von Abgasen aus Feuerstätten in die Außenatmosphäre und Zuführung von Verbrennungsluft

4. Name, eingetragener Handelsname oder eingetragene Marke und Kontaktanschrift des Herstellers gemäß Artikel 11 Absatz 5:

ATEC GmbH & Co. KG
Liliencronstraße 55
D - 21629 Neu Wulmstorf

5. Gegebenenfalls Name und Kontaktanschrift des Bevollmächtigten, der mit den Aufgaben gemäß Artikel 12 Absatz 2 beauftragt ist:

6. System oder Systeme zur Bewertung und Überprüfung der Leistungsbeständigkeit des Bauprodukts gemäß Anhang V der Bauproduktenverordnung:

System 2+ / System 3

7. Im Falle der Leistungserklärung, die ein Bauprodukt betrifft, das von einer harmonisierten Norm erfasst wird:

Die notifizierte Zertifizierungsstelle für die werkseigene Produktkontrolle Nr. 0036 hat die Erstinspektion des Herstellwerks und der werkseigenen Produktionskontrolle sowie die laufende Überwachung, Bewertung und Evaluierung der werkseigenen Produktionskontrolle durchgeführt und das Konformitätszertifikat für die werkseigene Produktionskontrolle ausgestellt.



8. Erklärte Leistung

	Wesentliche Merkmale	Leistungsmerkmale	Harmonisierte technische Spezifikation
8.1	Druckfestigkeit (maximale Aufbauhöhe ohne Zwischenstütze)	Leitungsabschnitte und Formteile: Lieferform 1 (DN 60 – 160) ≤ 30 m Lieferform 2 (DN 200 – 250) ≤ 30 m Lieferform 3 (DN 60 – 160) ≤ 30 m Lieferform 4 (DN 200 – 250) ≤ 30 m Lieferform 5 (DN 60 – 110) ≤ 30 m Lieferform 6 (DN 125 – 160) ≤ 30 m Lieferform 9 (DN 60 – 110) ≤ 30 m Lieferform 10 (DN 60 – 160) ≤ 30 m Lieferform 11 (DN 200 – 250) ≤ 30 m	EN 14471:2013 + A1:2015
8.2	Widerstand gegen Windlasten (max. Höhe über der letzten Wandbefestigung/Abspannung)	2,0 m	EN 14471:2013 + A1:2015
8.3	Widerstand gegen Windlasten (max. Abstände zwischen Wandbefestigungen oder Abspannungen)	3,0 m	EN 14471:2013 + A1:2015
8.4	Brandschutz (Temperaturklasse, Abstand der Außenfläche zu brennbaren Baustoffen, Klasse der Außenschalen)	Lieferform 1 (DN 60 – 160) T120 – O20 – U Lieferform 2 (DN 200 – 250) T120 – O20 – U Einwandig ohne Verkleidung vor Wänden mit vollständiger dauerhafter Hinterlüftung getestet. Lieferform 3 (DN 60 – 160) T120 – O00 – U0 ¹⁾ Lieferform 4 (DN 200 – 250) T120 – O00 – U0 ¹⁾ Lieferform 5 (DN 60 – 110) T120 – O00 – U0 ¹⁾ Lieferform 6 (DN 125 – 160) T120 – O00 – U0 ¹⁾ Lieferform 8 (DN 60 – 100) T120 – O00 – U0 ²⁾ Lieferform 9 (DN 60 – 110) T120 – O00 – U0 ²⁾ Lieferform 10 (DN 60 – 160) T120 – O00 – U0 ²⁾ Lieferform 11 (DN 200 – 250) T120 – O00 – U0 ²⁾ Eingebaut in nichtbrennbaren Schächten ¹⁾ oder metall. Rohren ²⁾ mit dauerhafter Belüftung. Lieferform 7 (DN 60 – 110) T120 – O00 – U1 Mit äußerem schwerentflammbarem Schutzrohr mit dauerhafter Belüftung Die Abstände gelten nicht für Wand-, Decken- und Dachdurchführungen. Beachte MFeuVO und FeuVO der Bundesländer.	EN 14471:2013 + A1:2015
8.5	Gasdichtheit (Druckklasse)	Lieferform 1, 3, 5, 7, 8, 9, und 10, (DN 60 – 160): H1 Lieferform 2, 4, 6, und 11, (DN 125 – 250): P1	EN 14471:2013 + A1:2015
8.6	Temperaturklasse (max. Abgastemperatur)	T 120	EN 14471:2013 + A1:2015
8.7	Dimensionierung	Lieferform 1 u. 3 PolyTop „starr“ (DN 60, 80, 100, 110, 125 u. 160) Lieferform 2 u. 4 PolyTop „starr“ (DN 200 u. 250) Lieferform 5 PolyTop „flex“ (DN 60, 80, 100 u. 110) Lieferform 6 PolyTop „flex“ (DN 125 u. 160) Lieferform 7 PolyTwin (DN 60, 80 u. 110) Lieferform 8 PolyClassic (DN 60, 80 u. 100) Lieferform 9 WhitePoly (DN 60, 80, 100 u. 110) Lieferform 10 IronPoly (DN 60, 80, 100, 110, 125 u. 160) Lieferform 11 IronPoly (DN 200 u. 250)	EN 14471:2013 + A1:2015
8.8	Wärmedurchlasswiderstand m ² K/W	R 00	EN 14471:2013 + A1:2015



	Wesentliche Merkmale	Leistungsmerkmale	Harmonisierte technische Spezifikation
8.9	Strömungswiderstand der Abgasleitungsabschnitte (r = mittlere Rauigkeit der Innenschale)	starres Rohr r = 0,5 flexibles Rohr r = 1,0	EN 14471:2013 + A1:2015
8.10	Strömungswiderstand der Formstücke der Abgasleitung (ζ = Widerstandszahl)	ζ -Werte gemäß Tab. B8 der EN 13384.1	EN 14471:2013 + A1:2015
8.11	Biegezugfestigkeit (Abstand zwischen Stützen bei nicht senkrechter Montage)	≤ 1.500 mm	EN 14471:2013 + A1:2015
8.12	Biegezugfestigkeit (max. Neigung)	Lieferform 1 bis 4 und 7 bis 11 - 87° Lieferform 5 und 6 - 0° - 45°	EN 14471:2013 + A1:2015
8.13	Kondensatbeständigkeitsklasse	W	EN 14471:2013 + A1:2015
8.14	Korrosionsbeständigkeitsklasse	2	EN 14471:2013 + A1:2015
8.15	UV-Beständigkeit (Standortklasse)	Lieferform 1 bis 6 LI Lieferform 7 bis 11 LE	EN 14471:2013 + A1:2015
8.16	Beständigkeit gegen therm. Belastung	T120 Geeignet auch für BHKW's, wenn ein Abgastemperaturbegrenzer mit Schaltpunkt max. 100° C integriert ist/wird.	EN 14471:2013 + A1:2015
8.17	Brandverhalten	E (Schlechtes Brandverhalten)	EN 14471:2013 + A1:2015

	Andere Merkmale	Leistung	Technische Spezifikation
	Merkmale für die Windrichtung von Aufsätzen	Typ III A90	EN 14471:2013 + A1:2015
	Beständigkeit von Aufsätzen gegen das Eindringen von Regenwasser	nachgewiesen	EN 14471:2013 + A1:2015
	Beständigkeit von Aufsätzen gegen Eisbildung	nachgewiesen	EN 14471:2013 + A1:2015

Die Leistung des Produkts gemäß Ziffer 1 und 2 entspricht den erklärten Leistungen nach Ziffer 8. Verantwortlich für die Erstellung dieser Leistungserklärung ist allein der Hersteller gemäß Ziffer 4.

Unterschiedet für den Hersteller:

Neu Wulmstorf, den 30. Januar 2020

Guido Jobst, Geschäftsführer der ATEC GmbH & Co. KG

ATEC, Ihr Spezialist für universelle Abgassystem-Lösungen liefert Ihnen für Gas- und Öl-Brennwertgeräte, Mikro-KWK- und BHKW-Anlagen, Dunkelstrahler sowie Wärmepumpen systemunabhängige Abgasanlagen mit CE-Kennzeichnung nach der Europäischen Bauprodukte-Verordnung.

Anwendungsmöglichkeiten:

- Öl- und Gas-Brennwertfeuerstätten
- Brennwertfeuerstätten der Geräteart B (raumluftabhängig)
- Brennwertfeuerstätten der Geräteart C4, C6, C8 und C₍₁₀₎ (raumluftunabhängig)
- Abgaswärmetauscher
- BHKW
- Gaswärmepumpen
- Brennstoffzellen



Zulassungen/ Allgemeine Bauartgenehmigungen:

- CE 0036 CPD 91265-001
- Z-7.5-3356 Luft-Abgas-System/Mehrfachbelegung
- Z-7.4-3396 Schachtsystem PolyCase 25 mm Wanddicke (LA30) und 40 mm Wanddicke (LA90)
- Z-7.4-3533 Schachtsystem PolyBit 50 mm Wanddicke (LA90)
- Z-7.1-3538 Abgaskaskade BHKW und Kessel mit Rückstromsicherung
- Z-43.31-222 GPH AK Abgaswärmetauscher

Werkstoff:

Alle Abgas berührten Bauteile sind aus condensat- und witterungsbeständigem PP (Polypropylen) hergestellt und für Abgastemperaturen bis 120° C zugelassen.

Verbindungstechnik:

Die Verbindung der Bauteile erfolgt mittels Steckmuffen. Spezielle Elastomer-Dichtungen sorgen für sichere und schnelle Montage. Diese 3-lippigen Dichtungen sind beständig gegen alle Öl- und Gaskondensate aus Brennwertfeuerstätten.

Stoppring-Technik:

Die Stoppring-Technik erhöht die Auszugsfestigkeit der Muffenverbindungen bei der Montage. Rohre in 2 m Baulängen der Durchmesser DN 80 und 100 sind ab Werk mit dem ATEC-Stoppring ausgerüstet.



Klassifizierung und Kennzeichnung

EN 14471	T120	H1	W	2	O20	LI	E	U
Norm								
max. Abgastemperatur	Überdruck bis 5000 PA = H1 Überdruck bis 1500 PA = M1 Überdruck bis 200 PA = P1							
	feuchte Betriebsweise							
	Korrosionswiderstandsklasse Gas + Heizöl bis 0,2% Schwefelgehalt							
	Bauteile einwandig Abstand zu brennbaren Baustoffen = 20 mm Bauteile doppelwandig Abstand zu brennbaren Baustoffen = 0 mm							
	Einbau der Abgasanlage im Schacht oder Schutzrohr = LI Einbau der Abgasanlage in/oder außerhalb des Gebäudes = LE							
						schlechtes Brennverhalten		
								Konstruktion ohne Ummantelung = U Konstruktion mit brennbarer Ummantelung = U1 Konstruktion mit nicht brennbarer Ummantelung = U0

- EINWANDIGE – ABGASSYSTEME
- KONZENTRISCHE – ABGASSYSTEME
- AUSSENWAND – ABGASSYSTEME
- KASKADEN – ABGASSYSTEME
- MEHRFACHBELEGUNG – ABGASSYSTEME
- ABGAS – SCHACHT – SYSTEME
- ABGAS – WÄRMETAUSCHER – SYSTEME
- ABGAS – SCHALLDÄMPFER – SYSTEME

4



ATEC GmbH & Co KG
Liliencronstraße 55
21629 Neu Wulmstorf
Tel. +49 40 700100 60
info@atec-abgas.de
www.atec-abgas.de

10003519.pdf.0720

4.1 Prüfung vor Inbetriebnahme

- ➔ Stellen Sie vor der Erstinbetriebnahme sicher, dass:
 - die Anschlüsse des Abgassystems dicht sind.
 - der Kondensatablauf gem. Kap. 3.7.3 (Seite 13) gewährleistet ist.
 - der Ein-/Aus-Schalter auf „Aus“ steht.
 - eine elektrische Spannung vorliegt.
 - die Brennstoff-Zuleitung sowie die Gas- bzw. Ölarmaturen keine Leckagen aufweisen.
 - die Brennstoff-Zuleitung entlüftet ist.
 - bei einer Flüssiggasanlage der Tank gut entlüftet ist.
 - die Anlage mit dem ausgelegten Anlagendruck befüllt ist.
 - alle notwendigen Sicherheits- und Absperrvorrichtungen installiert sind.
 - die Leistungsbereiche des Brenners zum Brennwertkessel passen (Vergleich Typenschilder)

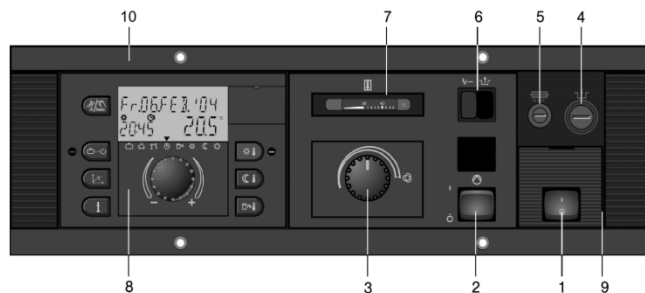


Abb. 69: Kessel-Grundschriftfeld (mit THETA+ Regelung - Ausführung Medium oder Premium oder Zubehör)

Legende zu Abb. 69:

Kürzel	Bedeutung
1	Hauptschalter
2	Sommer-/ Winterschalter (mit Regelung auf "1")
3	Kessel-Temperaturregler (mit Regelung auf Rechtsanschlag)
6	Kontrollleuchte "Brennerstörung"
8	Regelung

4.2 Inbetriebnahmehinweise



WARNUNG!

Verletzungsgefahr durch unsachgemäße Bedienung!


Unsachgemäße Bedienung führt zu schweren Personen oder Sachschäden.

Deshalb:

- Die Montage und Inbetriebnahme muss durch eine Heizungsfachkraft erfolgen.
- Führen Sie alle Bedienschritte gem. dieser Anleitung durch.

4.2.1 Einschalten des Gerätes

- ➔ Öffnen Sie die Brennstoffzufuhr.
- ➔ Schalten Sie den Heizungsnotschalter bzw. die Heizraumsicherung ein.
- ➔ Stellen Sie einen Wasserumlauf im Heizsystem sicher.
- ➔ Schalten Sie den Sommer-/Winterschalter (2) auf "1"
- ➔ Schalten Sie den Netzschalter (1) am Kessel-Grundschriftfeld ein.

- ➔ Start des Kessels ohne Regelung: Drehen Sie den Kessel-Temperaturregler (3) auf Rechtsanschlag. Der Brenner sollte eine Anforderung bekommen. Es leuchtet eine Leuchtdiode in der Resettaste des Brenners.
- ➔ Start des Kessels mit Regelung Theta+: Drehen Sie den Kessel-Temperaturregler (3) auf Rechtsanschlag. Zum Starten des Gerätes drücken Sie die Taste Handbetrieb  an der Regelung für 5 Sekunden.
- ➔ Entriegeln Sie den Brenner an der Reset-Taste des Feuerungsautomaten, wenn die Kontrollleuchte im Kesselschriftfeld rot leuchtet.
- ➔ Berücksichtigen Sie, dass in der Ölleitung enthaltene Luft ggf. mehrere Startversuche erforderlich macht.
- ➔ Bei Flammenbildung setzen Sie die Inbetriebnahme unter Kap. „Ölbrenner BNR 100 einstellen“ bzw. mit der Bedienungsanweisung des Gasbrenners fort.
- ➔ Startet der Brenner nicht, führen Sie eine Störungssuche wie auf Seite 81 beschrieben durch.

Nach dem Einmessen des Brenners ohne Regelung:

- ➔ Stellen Sie den Kesseltemperaturregler (3) auf die gewünschte Temperatur ein.



HINWEIS!

Ein dauerhafter Betrieb ohne Zeitsteuerung und Führungstemperatur ist nicht zulässig.

Nach dem Einmessen des Brenners mit Regelung Theta+:

- ➔ Parametrieren Sie die Regelung nach Hydraulik- und Kundenvorgaben.

- ➔ Versetzen Sie die Regelung durch Drücken der Betriebsartwahltaste in den Betriebszustand "AUTOMATIK".
- ➔ Belassen Sie den Temperaturreger (3) auf der Position Rechtsanschlag .

4.2.2 Inbetriebnahme des Brenners

- ➔ Beachten Sie zur Inbetriebnahme und Einregulierung des Brenners die dem Brenner beiliegende Anleitung zur Montage, Inbetriebnahme und Wartung sowie die ggf. den Bauteilen beiliegenden Montageanleitungen.
- ➔ Berücksichtigen Sie, dass in der Ölleitung bzw. Gasleitung enthaltene Luft ggf. den Inbetriebnahmevorgang behindern kann.

4.3 Einstellung Ölbrenner BNR 100



ACHTUNG!

Der Öl-Blaubrenner ist voreingestellt. Auf jeden Fall muss aber eine Emissionsmessung und Anpassung an die örtlichen Gegebenheiten erfolgen.

Grundsätzlich gelten die Einstellvorgaben aus dieser Anleitung.

Der BNR-Brenner bietet folgende Einstellmöglichkeiten:

4.3.1 Brenner-Einschubtiefe

Für eine optimale Verbrennung und sicheren Betrieb ist das Abstandsmaß zwischen Brenner und Brennerflansch auf 73 mm einzustellen.

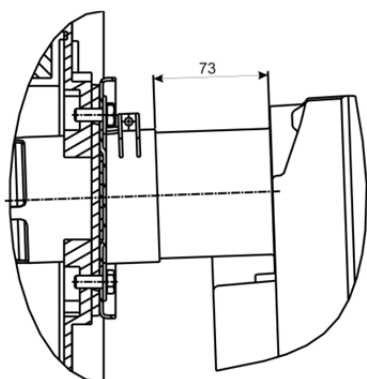


Abb. 70: Brenner-Einschubtiefe

4.3.2 Verstellung der Luftklappe



Durch die Verstellung der Luftklappe wird die Verbrennungsluft an die Ölmenge (Leistung) angepasst. Der Luftüberschuss - gemessen als CO₂- oder O₂-Anteil in den Verbrennungsabgasen - wird über die Luftklappe mit einem geeigneten Emissionsmessgerät an die Vorgaben in der Grundeinstellwerte angepasst.

Abb. 71: Luftklappeneinstellschraube

- ➔ Entnehmen Sie die Vorgaben der Grundeinstellwerte der Einstelltable in der entsprechenden Brennerunterlage.

4.3.3 Einstellung der Rezirkulation (NOx-Regler, Düsenstockstellschraube):



ACHTUNG!

Geräteschaden durch geschlossene Rezirkulation!

Auf keinen Fall darf der Brenner längere Zeit bei höherer Leistung mit geschlossenen oder zu gering geöffneten Rezirkulationsöffnungen betrieben werden, die Mischeinrichtung würde durch zu große Hitzeentwicklung unbrauchbar. Deshalb:

- ➔ Stellen Sie die Werte nach den Einstellvorgaben auf Seite 63 ein. Die Flamme muss einen Blauanteil haben.

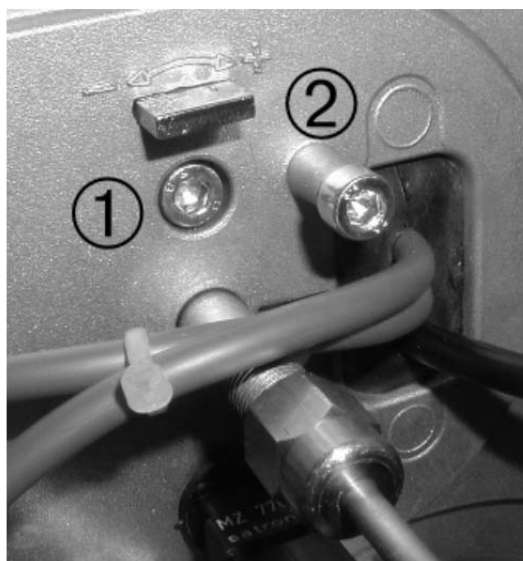


Abb. 72: Einstellschraube für die Rezirkulation (1)

4.3.4 Verstellung der Lufterlaufdüse

Die Lufterlaufdüse dient der druckseitigen Anpassung des Brennergehäuses an die benötigte Leistung. Die Werte sind der Einstelltable zu entnehmen.

- ➔ Demontieren Sie den Luftkasten (Ansaugschalldämpfer) des Brenners.
- ➔ Reduzieren Sie die Stellung der Lufterlaufdüse, wenn bei ganz geschlossener Luftklappe der Luftüberschuss der Verbrennung zu hoch ist und mit der Luftklappenstellschraube nicht zufriedenstellend reduziert werden kann.
- ➔ Erhöhen Sie die Stellung der Lufterlaufdüse, wenn bei ganz geöffneter Luftklappe der Luftüberschuss der Verbrennung zu niedrig ist und mit der Luftklappenstellschraube nicht zufriedenstellend erhöht werden kann.

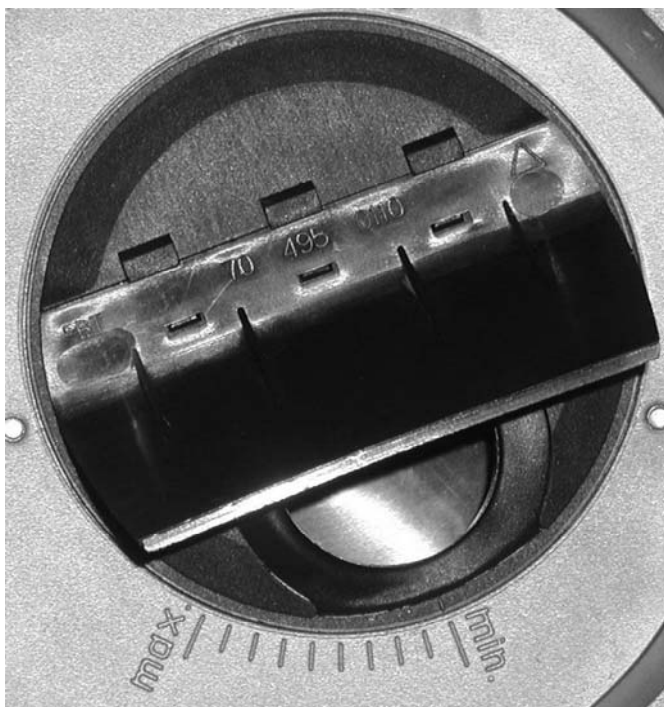


Abb. 73: Lufterlaufdüse

- ➔ Montieren Sie den Luftkasten des Brenners nach erfolgreicher Verstellung.

4.3.5 X-Maß:



HINWEIS!
Ein negatives "X"-Maß bedeutet, dass die Öldüse aus der Luftdüse heraussteht.

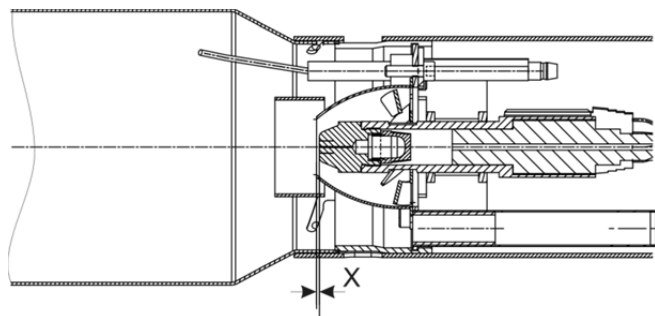


Abb. 74: "X"- Maß der Mischeinrichtung

4.3.6 Messung des Mischdruckes

Am Druckmessnippel (2) kann der Mischdruck abgenommen werden.

- ➔ Entfernen Sie zum Messen die Verschlusschraube.
- ➔ Schließen Sie ein Manometer an.
- ➔ Der Messwert ist nur verlässlich, wenn das X-Maß und der CO₂-Gehalt den Grundeinstellwerten auf Seite 63 entsprechen.
- ➔ Verschließen Sie nach der Messung den Nippel mit der Verschlusschraube.



Abb. 75: Druckmessnippel (2)

4.3.7 Einstellen des Pumpendrucks

- ➔ Passen Sie durch Drehen der Einstellschraube (DV) den Pumpendruck an.

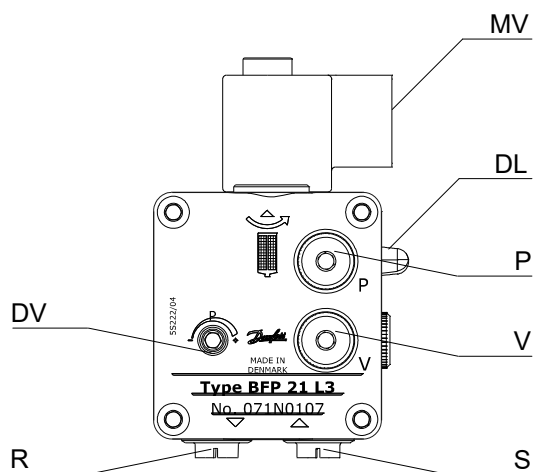


Abb. 76: Danfoss Ölpumpe BFP 21 L3
(Druckbereich 7-15 bar)

Legende zu Abb. 76:

Kürzel	Bedeutung
DL	Düsenleitung
DV	Druckverstellung
MV	Magnetventil
P	Manometer Pumpendruck
R	Rücklaufleitung
S	Saugleitung
V	Vakuummeter

4.3.9 Grundeinstellwerte

Nennleistung:	12,0 kW
Düse:	Steinen 0,25 gph 80° MST
Pumpendruck:	13,5 bar
CO ₂ -Gehalt:	12,0 %
O ₂ -Gehalt:	4,7 %
"X"-Maß:	-1,0 mm
Düsenstock:	3,0 mm
Einlaufdüse:	Min

Nennleistung:	14,0 kW
Düse:	Danfoss 0,35 gph 80° SR
Pumpendruck:	11,0 bar
CO ₂ -Gehalt:	12,6 %
O ₂ -Gehalt:	3,9 %
"X"-Maß:	0,0 mm
Düsenstock:	5,0 mm
Einlaufdüse:	Mitte

Standardeinstellung ECOHEAT Plus 15:

Nennleistung:	16,0 kW
Düse:	Danfoss 0,40 gph 80° S
Pumpendruck:	12,0 bar
CO ₂ -Gehalt:	13,2 %
O ₂ -Gehalt:	3,2 %
"X"-Maß:	0,0 mm
Düsenstock:	5,0 mm
Einlaufdüse:	Max

Standardeinstellung ECOHEAT Plus 20:

Nennleistung:	18,0 kW
Düse:	Danfoss 0,45 gph 80° S
Pumpendruck:	12,0 bar
CO ₂ -Gehalt:	13,4 %
O ₂ -Gehalt:	2,7 %
"X"-Maß:	2,0 mm
Düsenstock:	6,0 mm
Einlaufdüse:	Max

Nennleistung:	20,0 kW
Düse:	Danfoss 0,50 gph 80° S
Pumpendruck:	10,0 bar
CO ₂ -Gehalt:	13,4 %
O ₂ -Gehalt:	2,7 %
"X"-Maß:	2,0 mm
Düsenstock:	6,0 mm
Einlaufdüse:	Max

Standardeinstellung ECOHEAT Plus 25:

Nennleistung:	22,0 kW
Düse:	Danfoss 0,50 gph 80° S
Pumpendruck:	12,0 bar
CO ₂ -Gehalt:	13,4 %
O ₂ -Gehalt:	2,7 %
"X"-Maß:	2,0 mm
Düsenstock:	6,0 mm
Einlaufdüse:	Max

Nennleistung:	25,0 kW
Düse:	Danfoss 0,55 gph 80° S
Pumpendruck:	12,5 bar
CO ₂ -Gehalt:	13,4 %
O ₂ -Gehalt:	2,7 %
"X"-Maß:	4,0 mm
Düsenstock:	8,0 mm
Einlaufdüse:	Max

Standardeinstellung ECOHEAT Plus 30:

Nennleistung:	30,0 kW
Düse:	Danfoss 0,60 gph 80° SR
Pumpendruck:	13,0 bar
CO ₂ -Gehalt:	12,6 %
O ₂ -Gehalt:	3,8 %
"X"-Maß:	3,0 mm
Düsenstock:	1,5 mm
Gebläsedruck:	5,8 mbar
Einlaufdüse:	Max

Nennleistung:	34,0 kW
Düse:	Danfoss 0,65 gph 80° S
Pumpendruck:	12,0 bar
CO ₂ -Gehalt:	12,7 %
O ₂ -Gehalt:	3,5 %
"X"-Maß:	3,0 mm
Düsenstock:	2,0 mm
Gebläsedruck:	7,7 mbar
Einlaufdüse:	Max

Standardeinstellung ECOHEAT Plus 40:

Nennleistung:	37,0 kW
Düse:	Danfoss 0,75 gph 80° S
Pumpendruck:	13,5 bar
CO ₂ -Gehalt:	12,3 %
O ₂ -Gehalt:	4,2 %
"X"-Maß:	3,0 mm
Düsenstock:	2,0 mm
Gebläsedruck:	10,4 mbar
Einlaufdüse:	Max



HINWEIS!

- Die Grundeinstellwerte liegen dem Kessel als Aufkleber bei.
- Kleben Sie den zur Brenneinstellung passenden Aufkleber an sichtbarer Stelle auf die Rückwand auf.

4.3.11 Emissionsmessung



HINWEIS!

Die Emissionsmessung und die dazu notwendigen Einstellungen dürfen nur von einer Heizungsfachkraft oder dem/der Schornsteinfeger/in durchgeführt werden.

- ➔ Sorgen Sie für ausreichende Wärmeabnahme, indem Sie z.B. Heizkörperventile öffnen.

4.4 Emissionsmessung: Kessel mit Kessel-Grundschaftfeld ohne Regelung

- ➔ Schalten Sie den Kessel mit dem Schalter "1" ein.
- ➔ Drehen Sie den Kessel-Temperaturregler "3" auf Rechtsanschlag (Maximal-Position).
- ➔ Nutzen Sie bei vorhandener Brauchwasserbereitung den Sommer-/Winter-Schalter "2", um evtl. schneller auf eine zum Messen geeignete Temperatur von mindestens 40°C zu kommen.
- ➔ Führen Sie die Messung durch.
- ➔ Stellen Sie nach der Messung die anlagenbedingten Einstellungen wieder her.

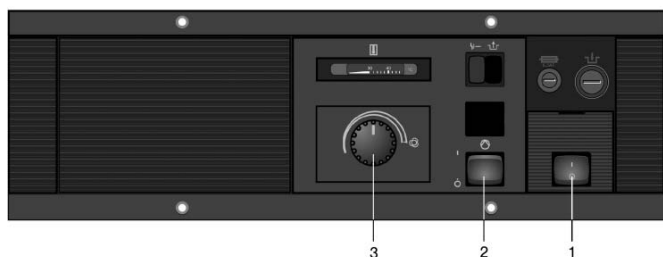


Abb. 77: Kessel-Grundschaftfeld ohne THETA+-Regelung



HINWEIS!

Ein dauerhafter Betrieb ohne Zeitsteuerung und Führungstemperatur ist nicht zulässig.

4.4.1 Emissionsmessung: Ausführung mit THETA+-Regelung

Mit der Schornsteinfegerfunktion kann der Kessel zwangsweise in Betrieb genommen werden, um Abgasmessungen zu ermöglichen.

- ➔ Drücken Sie die Taste Emissionsmessung zur Kontrolle der Abgaswerte.

Die Schornsteinfegerfunktion ist 20 Min. aktiv. Sie kann durch erneutes Drücken der Taste Emissionsmessung vorzeitig beendet werden.

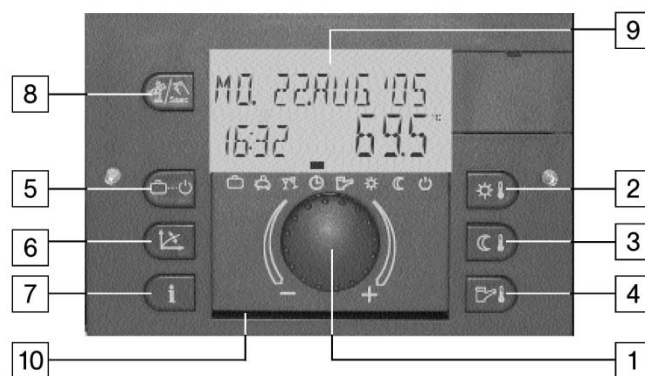


Abb. 78: Bedieneinheit

4.5 Einstellung der Regelung

- ➔ Entnehmen Sie Hinweise für die Parametrierung bzw. Programmierung der Regelung THETA+ den separaten Endbenutzer- und Fachmannanleitungen zum Regelsystem THETA+.

4.6 Inbetriebnahmeprotokoll

- ➔ Bestätigen Sie die **ausgeführten Arbeiten** im nachstehenden Inbetriebnahmeprotokoll mit einem X oder einem ✓.

Inbetriebnahmearbeiten	Ausgeführt
Heizungsanlage mit Füllwasser bis zum für diese Anlage ausgelegten Anlagendruck befüllt	
Heizungsanlage fachgerecht entlüftet	
Dichtheitskontrolle durchgeführt - wasserseitig - abgasseitig - gasseitig bzw. ölseitig	
Regelung in Betrieb genommen	
Verbrennungseinstellung gem. Vorgabe durchgeführt	
Abgasmessung durchgeführt	
Fachgerechte Inbetriebnahme bestätigen:	
Firmenstempel / Datum / Unterschrift	

4.6.1 Einweisungsprotokoll

- ➔ Bestätigen Sie die Einweisung des Betreibers im nachstehenden Einweisungsprotokoll mit einem X oder einem ✓.

Einweisungsthemen	Ausgeführt
➔ Übergeben Sie dem Betreiber alle Anleitungen, Protokolle und Produktunterlagen zur Aufbewahrung.	
➔ Weisen Sie den Betreiber darauf hin, dass die Anleitungen in der Nähe des Geräts verbleiben sollen.	
➔ Unterrichten Sie den Betreiber über getroffene Maßnahmen zur Verbrennungsluftversorgung und Abgasführung.	
➔ Weisen Sie den Betreiber über die Kontrolle des Anlagendruckes sowie über die Maßnahmen zum Nachfüllen und Entlüften.	
➔ Weisen Sie den Betreiber auf die Einstellung von Temperaturen, Regelgeräten und Thermostatventilen hin.	
➔ Informieren Sie den Betreiber über die eingestellten Werte der Regelung.	
➔ Gehen Sie die Bedienungsanleitung mit dem Betreiber durch und beantworten Sie eventuell auftretende Fragen.	
➔ Weisen Sie den Betreiber insbesondere auf die Sicherheitshinweise hin.	
➔ Weisen Sie den Betreiber auf die Notwendigkeit einer jährlichen Wartung der Anlage hin.	
Einweisung des Betreibers bestätigen:	
Firmenstempel / Datum / Unterschrift	

5.1 Wartungshinweise



ACHTUNG!

Geräteschaden durch unterlassene Wartung!
Wird die Anlage keiner jährlichen Wartung unterzogen, verschleßen die Teile vorzeitig.

Deshalb:

- Gem. den Gewährleistungsbedingungen der Intercal Wärmetechnik ist eine fachgerechte jährliche Wartung vorgeschrieben.

Um die Sicherheit von Wärmeerzeugern und Komponenten zu erhalten, müssen sicherheitsrelevante Komponenten sowie Verschleißteile bei der Wartung durch die Heizungsfachkraft geprüft und erforderlichenfalls ausgetauscht werden.



HINWEIS!

Defekte bzw. verschlissene Bauteile müssen durch Original-Ersatzteile erneuert werden.

5.2 Erforderliche Demontageschritte



GEFAHR!

Lebensgefahr durch elektrischen Strom!
Kontakt mit spannungsführenden Bauteilen führt zu schwersten Verletzungen.

Deshalb:

- ➔ Lassen Sie Arbeiten an der elektrischen Anlage nur von Elektrofachkräften durchführen.
- ➔ Schalten Sie vor Beginn der Arbeiten die elektrische Versorgung ab, prüfen Sie die Spannungsfreiheit und verhindern Sie ein Wiedereinschalten.
- ➔ Lassen Sie Schäden an Netzanschlussleitungen durch eine Elektrofachkraft beheben.



WARNUNG BEI HEIZÖL!

Lebensgefahr durch brennendes Heizöl!
Austretendes Heizöl kann in Brand geraten.

Deshalb:

- ➔ Sperren Sie die Brennstoffzufuhr ab.



WARNUNG BEI GAS!

Lebensgefahr durch Explosion entzündlicher Gase!

Bei Gasgeruch besteht Explosionsgefahr.

Deshalb:

- Eine gültige Berechtigung des Gasversorgungsunternehmens ist Voraussetzung für Arbeiten an Gasanlagen.
- ➔ Schließen Sie den Gasabsperrhahn und sichern Sie ihn gegen ungewolltes Öffnen.



VORSICHT!

Verletzungsgefahr durch unsachgemäße Handhabung!

Gefährdungen wie Prellungen, Quetschungen und Schnittverletzungen sind durch unsachgemäße Handhabung möglich.

Deshalb:

- ➔ Tragen Sie bei Handhabung und Transport eine Persönliche Schutzausrüstung (Sicherheitsschuhe und Schutzhandschuhe).
- ➔ Sorgen Sie vor Beginn der Arbeiten für ausreichende Montagefreiheit.
- ➔ Gehen Sie mit offenen scharfkantigen Bauteilen vorsichtig um.



VORSICHT!
 Verbrennungsgefahr durch heiße Oberflächen!
 Kontakt mit heißen Bauteilen verursacht Ver-
 brennungen.

Deshalb:

- ➔ Tragen Sie bei allen Arbeiten in der Nähe von heißen Bauteilen grundsätzlich Schutzhandschuhe.
- ➔ Stellen Sie vor allen Arbeiten sicher, dass alle Bauteile auf Umgebungstemperatur abgekühlt sind.

- ➔ Schalten Sie den Netzschalter am Kessel-Schaltfeld aus.
- ➔ Schließen Sie die Brennstoffversorgung.
- ➔ Entfernen Sie die Sicherungsschraube in der oberen Verkleidung.
- ➔ Lösen Sie die obere Verkleidung durch Anheben aus den Schnellverschlüssen.



Abb. 79: Demontage der oberen Verkleidung

- ➔ Entfernen Sie die Brennerhaube.

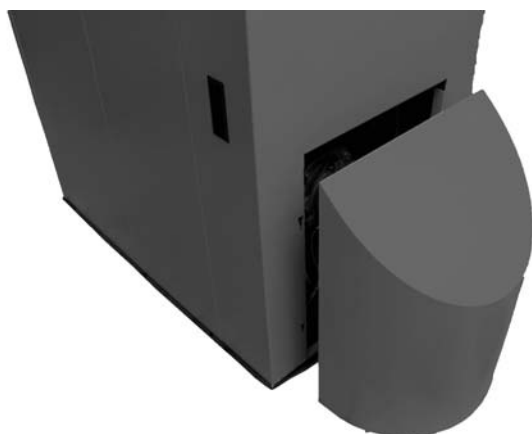


Abb. 80: Demontage der Brennerhaube

- ➔ Entfernen Sie die Kesselhaube.



Abb. 81: Demontage der Kesselhaube

- ➔ Lösen Sie die seitliche Verkleidung durch Herausziehen aus den Schnellverschlüssen.



Abb. 82: Demontage der seitlichen Verkleidung

- ➔ Trennen Sie den 7-poligen Euro-Anschluss-Stecker vom Brenner.
- ➔ Nur bei SGN(F) 100HU:
Demontieren Sie den flexiblen Gasschlauch vom Brenner-Gasanschluss ② am Kessel.

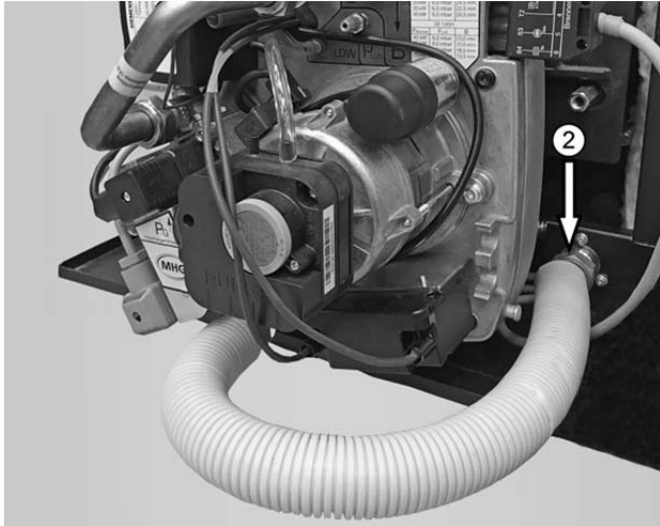


Abb. 83: Brenner-Gasanschluss ② am Kessel

5.2.1 Vorbereiten der Kesselwartung

- ➔ Lösen Sie die insgesamt 6 Muttern der beiden Kesseltüren.



Abb. 84: Obere und untere Kesseltür

- ➔ Demontieren Sie die obere und die untere Kesseltür.

- ➔ Montieren Sie die untere Kesseltür mit Brenner gem. Abb. 85 in die Service-Position.
- ➔ Fixieren Sie die untere Kesseltür durch eine Mutter an der Servicehalterung.



Abb. 85: Geöffneter Kessel mit Brenner in Serviceposition.

5.3 Auszuführende Arbeiten



HINWEIS!

Beachten Sie die entsprechenden Vorschriften und Richtlinien des Bestimmungslandes!

Bestätigen Sie die **ausgeführten Arbeiten** im Wartungsprotokoll auf Seite 73 mit einem X oder einem ✓.



WARNUNG!

Lebensgefahr durch auslaufendes Heizöl!
Austretendes Öl kann in Brand geraten.
Deshalb:

- ➔ Prüfen Sie alle Verschraubungen auf Leckagen.



HINWEIS!

- Prüfen Sie alle Dichtungen auf Beschädigungen, Verhärtungen, (Haar-)Risse und/ oder Verfärbungen.
- Erneuern Sie fehlerhafte Dichtungen.

5.3.1 Reinigung des Kessels

- ➔ Entfernen Sie evtl. Beläge im Feuerraum und den Abgaszügen des Kessels mit einem Staubsauger und/oder einer Bürste.
- ➔ Schieben Sie keine Rückstände aus dem mittleren Abgaszug in den Abgaswärmetauscher, um die nachgeschaltete Heizfläche nicht unnötig zu verschmutzen.

5.3.2 Reinigung des Siphons

- ➔ Lösen Sie die Mutter ② des Kondensatschlauchs.
- ➔ Trennen Sie den Kondensatschlauch vom Siphon.
- ➔ Prüfen Sie, ob Verschmutzungen im Kondensatschlauch vorliegen und entfernen Sie diese ggf.
- ➔ Lösen Sie die Mutter ① des Siphons.
- ➔ Trennen Sie den Siphon vom Abgärmetauscher.

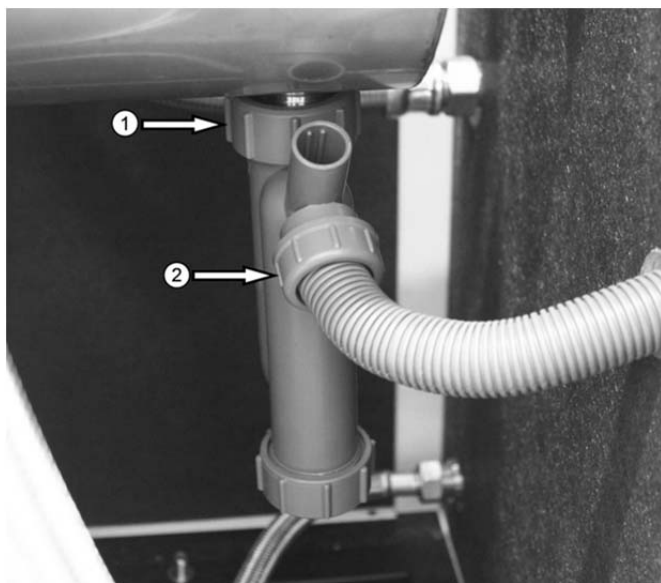


Abb. 86: Demontage des Kondensat-Siphons

- ➔ Reinigen Sie den Siphon.
- ➔ Reinigen Sie den Kondensatschlauch.

5.3.3 Reinigung des Ringwärmetauschers (RWT)

- ➔ Demontieren Sie die Befestigungsmuttern ① der beiden Reinigungsabdeckungen.

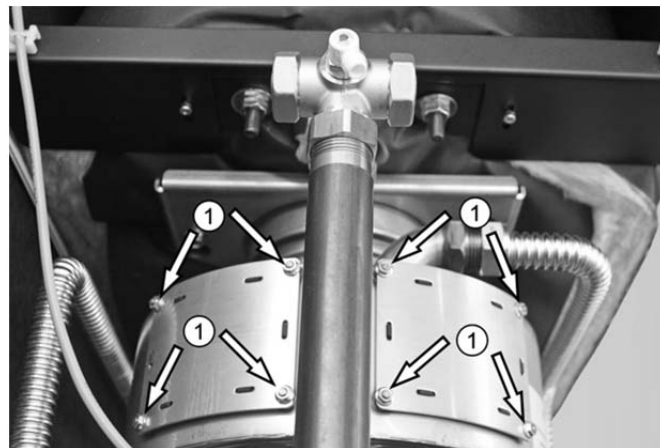


Abb. 87: Muttern ① der Reinigungsabdeckungen vom RWT

- ➔ Entfernen Sie die Reinigungsabdeckungen vom RWT.



Abb. 88: Reinigungsöffnung des RWT

- ➔ Prüfen Sie den RWT auf Verschmutzungen.
- ➔ Stellen Sie einen Eimer oder ein anderes Behältnis unter den RWT, wenn dieser gereinigt werden muss, um die herausgespülten Verschmutzungen aufzufangen und anschließend fachgerecht zu entsorgen.



Abb. 89: Zur Reinigung vorbereiteter RWT

- ➔ Saugen Sie losen Schmutz mit dem Staubsauger ab.
- ➔ Sprühen Sie, falls notwendig die verschmutzten inneren Oberflächen des Wärmetauschers mit einem alkalischen Brennwertkesselreiniger (z.B. Sotin 300 oder Fauch 400) ein.
- ➔ Lassen Sie den Reiniger mindestens 5 Minuten einwirken.
- ➔ Spülen Sie mit klarem Wasser nach, bis im Eimer unter dem Wärmetauscher nur noch klares Wasser ankommt.
- ➔ Behalten Sie beim Spülen das Kesselinnere im Auge um ein Überfüllen des Wärmetauschers und ein Überlaufen des Spülwassers in den Gusskessel zu vermeiden.
- ➔ Verwenden Sie zur Lösung von festen Partikeln die Reinigungsklinge (Artikel-Nr.: 88.20135-1280).

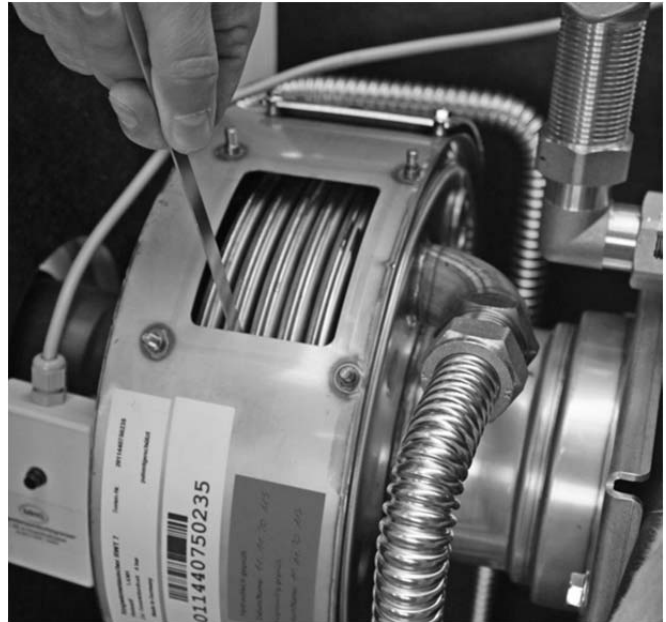


Abb. 90: Anwendung der Reinigungsklinge

- ➔ Wiederholen Sie die Reinigung mit dem alkalischen Reiniger ggf. noch einmal.
- ➔ Spülen Sie nochmals mit klarem Wasser nach.



ACHTUNG!

**Umweltschäden durch verbotene Flüssigkeiten!
Chemische Reinigungsmittel dürfen nicht in die Kanalisation abgeleitet werden.**

Deshalb:

- Entsorgen Sie die Reinigungsflüssigkeit vom RWT fachgerecht.

- ➔ Verschließen Sie die Reinigungsöffnungen des RWT wieder mit den Reinigungsabdeckungen.
- ➔ Befestigen Sie die Reinigungsabdeckungen mit den Muttern.
- ➔ Ziehen Sie die Muttern mit einem Drehmoment von 5 Nm an, um Abgasdichtheit zu gewährleisten.
- ➔ Montieren Sie den Siphon in umgekehrter Reihenfolge an den RWT.



WARNUNG!

**Lebensgefahr durch austretendes Abgas!!
Abgase gelangen über die Kondensatleitung in den Raum.**

Deshalb:

- ➔ Füllen Sie den Siphon mit Wasser.
- ➔ Kontrollieren Sie den Kessel und den Abgas-Wärmetauscher auf abgasseitige Dichtheit.

5.3.4 Kontrolle des Abgastemperaturbegrenzers (ATB)

- ➔ Ziehen Sie den ATB vom Kesselanschluss-Stück ab.



Abb. 91: Position des ATB



HINWEIS!
Eine jährliche Überprüfung muss erfolgen, damit eine einwandfreie Funktion des Abgastemperaturbegrenzers gegeben ist.

- ➔ Prüfen Sie den Temperaturfühler des ATB auf Verschmutzungen und entfernen Sie diese ggf.
- ➔ Prüfen Sie die Dichtung am Temperaturfühler des ATB auf Beschädigungen und tauschen Sie sie ggf. aus.

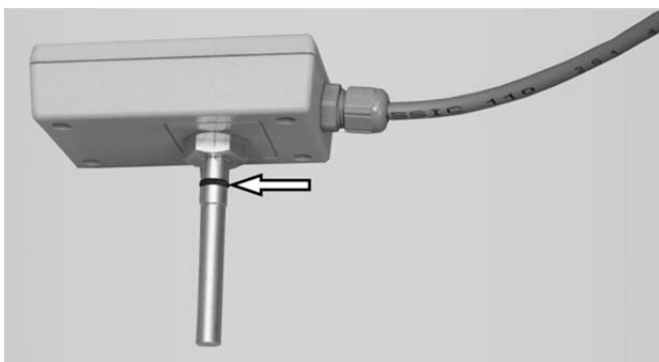


Abb. 92: Dichtung am Temperaturfühler des ATB

- ➔ Montieren Sie den ATB wieder am Kesselanschluss-Stück.

5.3.5 Wartung des Brenners

- ➔ Beachten Sie für die Wartung des Brenners auch die Anleitung zur Montage-Inbetriebnahme-Wartung des Ölbrenners BNR oder des Gasbrenners SGN(F) 100HU

5.3.6 Wartung des Blaubrenners BNR

Im Interesse eines langlebigen und zuverlässigen Betriebs, ist jährlich, sinnvoller Weise vor der Heizperiode, eine intensive Wartung am Brenner mitsamt der Ölversorgung durchzuführen.

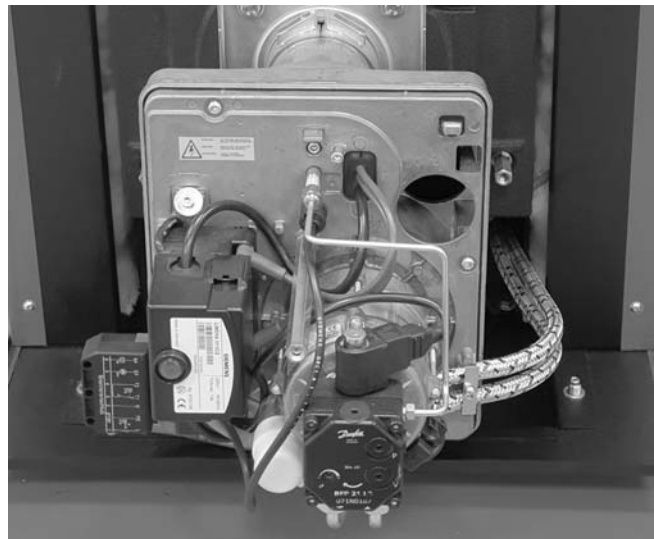


Abb. 93: Blaubrenner BNR 100 bzw. BNR 110

- ➔ Schalten Sie die Anlage während der Wartung stromlos.
- ➔ Reinigen Sie alle luftführenden Teile von Staub, schmierigen Belägen, etc.
- ➔ Wechseln Sie den Filter im Hauptölfilter.
- ➔ Kontrollieren Sie alle ölführenden Teile auf Dichtheit.
- ➔ Reinigen Sie die Mischeinrichtung von Verbrennungsrückständen.
- ➔ Wechseln Sie den Öl-Hauptfilter jährlich.
- ➔ Kontrollieren Sie den Pumpenfilter jährlich.
- ➔ Wechseln Sie die Öldüse jährlich.
- ➔ Kontrollieren Sie die Zündelektroden auf Verschmutzungen und reinigen Sie sie ggf.
- ➔ Stellen Sie ggf. den Abstand der Zündelektroden ein.
- ➔ Tauschen Sie die Zündelektroden alle 2 Jahre oder bei Verschleißerscheinungen auch schon eher aus.

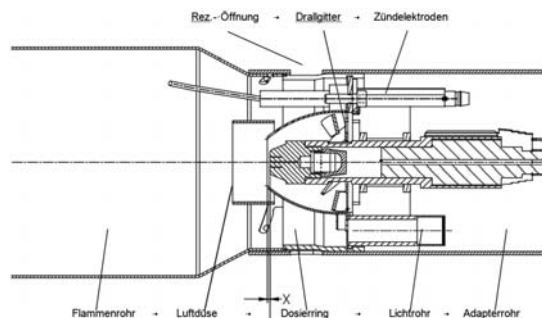


Abb. 94: Die Elektroden sind ca. 10 mm nach oben gebogen.

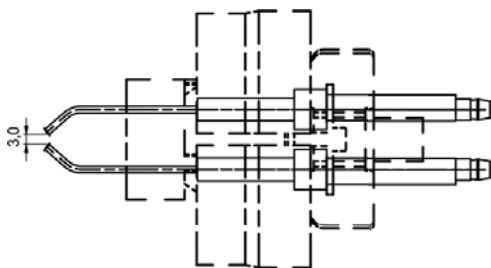


Abb. 95: Der Elektrodenabstand ist 3,0 mm

- ➔ Kontrollieren Sie den Flammendetektor und reinigen Sie ihn ggf.
- ➔ Überprüfen Sie den Brenner nach der Wartung auf die Einhaltung der Emissionswerte gem. den Vorgaben auf Seite 63.

5.4 Abschließende Arbeiten

- ➔ Prüfen Sie vorhandene Dichtungen auf Beschädigungen und/oder Verschleiß und ersetzen sie ggf.
- ➔ Montieren Sie den Brenner inkl. der Kesseltür in umgekehrter Reihenfolge.
- ➔ Nur bei SGN(F) 100HU:
Montieren Sie den flexiblen Gasschlauch mit einer neuen Dichtung an den Brenner-Gasanschluss ② am Kessel.
- ➔ Prüfen Sie den Kessel auf abgasseitige Dichtheit.
- ➔ Montieren Sie die seitliche Verkleidung.
- ➔ Montieren Sie die Kesselhaube.
- ➔ Montieren Sie die Brennerhaube.
- ➔ Montieren Sie die obere Verkleidung inkl. Sicherungsschraube.
- ➔ Öffnen Sie die Brennstoffversorgung.



HINWEIS!

Nach Abschluss der Wartungsarbeiten am Brenner muss die Kontrolle der Abgaswerte bei geschlossener Brennerhaube durchgeführt werden. Durch die geschlossene Brennerhaube ändert sich ggf. der Weg der Verbrennungsluft und damit auch die Messwerte.

5.4.1 Kontrolle des Anlagendrucks

- ➔ Prüfen Sie den Anlagendruck.
- ➔ Befüllen Sie die Anlage, wenn der Anlagendruck unter 0,5 bar abgefallen ist.
- ➔ Beenden Sie die Befüllung, wenn der spezifische Anlagendruck erreicht ist.
- ➔ Entlüften Sie die Anlage gem. Kap. 3.8.2 auf Seite 17.

5.5 Emissionsmessung

- ➔ Nehmen Sie die Emissionsmessung gem. Kap. 4.3.10 auf Seite 64 vor.

5.5.1 Schornsteinfegerfunktion

- ➔ Beachten Sie zur Schornsteinfegerfunktion das Kap. 4.4.1 auf Seite 64

5.6 Wartungsprotokoll

**Wartungsprotokoll
Brennwert-Kessel ECOHEAT Plus mit Intercal BNR-Blaubrenner**

Kunde: _____

Wartungsvertrag-/Kunden-Nr.: _____

Im Rahmen der Jahreswartung wurden an Ihrer Heizungsanlage folgende Arbeiten ausgeführt:

- 1) Anlagendruck prüfen _____
- 2) MAG prüfen _____
- 3) Elektrische Verbindungen prüfen _____
- 4) Heizölfilter prüfen, ggf. erneuern _____
- 5) Pumpenfilter prüfen, ggf. reinigen oder erneuern _____
- 6) Kupplung überprüfen _____
- 7) Reinigung Gehäuse, Gebläse, Mischsystem und Zündeinrichtung des Brenners _____
- 8) Düse und Zündelektrode prüfen, ggf. erneuern _____
- 9) Dichtungen prüfen, ggf. erneuern _____
- 10) Brennkammer und Heizflächen reinigen _____
- 11) Dichtung Kesseltür prüfen, ggf. erneuern _____
- 12) Ringwärmetauscher reinigen _____
- 13) Kondensatableitung/Neutralisationsbox prüfen, ggf. Granulat erneuern _____
- 14) Sichtprüfung und Dichtheitskontrolle Abgassystem _____
- 15) Anlage auf Sollwert einmessen, Messprotokoll ausdrucken _____
- 16) Funktionsprüfung Flammenwächter _____
- 17) Sichtprüfung auf Leckagen in der Heizölversorgung, ggf. Heizölschläuche erneuern _____
- 18) Funktionsprüfung Pumpe _____
- 19) Ggf. Funktionsprüfung Mischer/Mischermotor _____
- 20) Dichtheitsprüfung Wasser/Öl im Betriebszustand _____
- 21) Kontrolle Parameter Regelung/Raumeinheit _____
- 22) Hinweis, dass alle Anleitungen am Gerät verbleiben müssen _____

Bemerkungen:

Wir bestätigen die ordnungsgemäße Ausführung. Ort, Datum _____

Stempel _____

Unterschrift _____

Die nächste Jahreswartung ist fällig im (Monat, Jahr) _____

Wartungsprotokoll

Brennwert-Kessel ECOHEAT Plus Gas mit Gas-Gebläsebrenner SGN(F) 100 HU / SGN 100 HU

Kunde: _____

Wartungsvertrag-/Kunden-Nr.: _____

Im Rahmen der Jahreswartung wurden an Ihrer Heizungsanlage folgende Arbeiten ausgeführt:

- 1) Gaseingangsdruck überprüfen _____
- 2) Anlagendruck prüfen _____
- 3) MAG prüfen _____
- 4) Elektrische Verbindungen prüfen _____
- 5) Gasfilter prüfen, ggf. reinigen _____
- 6) Reinigung Gehäuse, Gebläse, Mischsystem und Zündeinrichtung des Brenners _____
- 7) Zünd- und Ionisationselektrode prüfen, ggf. erneuern _____
- 8) Dichtungen prüfen, ggf. erneuern _____
- 9) Brennkammer und Heizflächen prüfen und ggf. reinigen _____
- 10) Dichtung Kesseltür prüfen, ggf. erneuern _____
- 11) Ringwärmetauscher prüfen und ggf. reinigen _____
- 12) Kondensatableitung/Neutralisationsbox prüfen, ggf. Granulat erneuern _____
- 13) Sichtprüfung und Dichtheitskontrolle Abgassystem _____
- 14) Anlage auf Sollwert einmessen, Messprotokoll ausdrucken _____
- 15) Funktionsprüfung Flammenwächter _____
- 16) Gasdichtheitsprüfung im Betriebszustand _____
- 17) Funktionsprüfung Pumpe _____
- 18) Ggf. Funktionsprüfung Mischer/Mischermotor _____
- 19) Dichtheitsprüfung Wasser/Gas im Betriebszustand _____
- 20) Kontrolle Parameter Regelung/Raumeinheit _____
- 21) Hinweis, dass alle Anleitungen am Gerät verbleiben müssen _____

Bemerkungen:

Wir bestätigen die ordnungsgemäße Ausführung. Ort, Datum _____

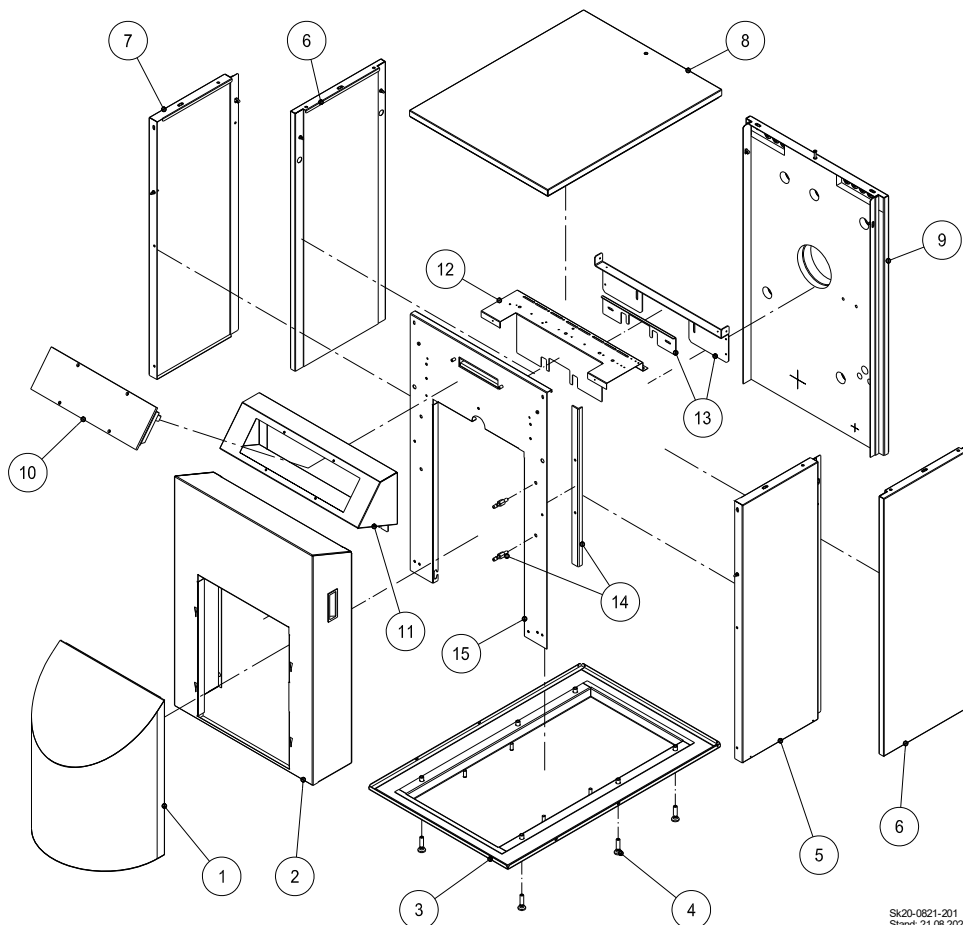
Stempel _____

Unterschrift _____

Die nächste Jahreswartung ist fällig im (Monat, Jahr) _____

5.7 Ersatzteilzeichnung und Legende

Verkleidung ECOHEAT Plus...



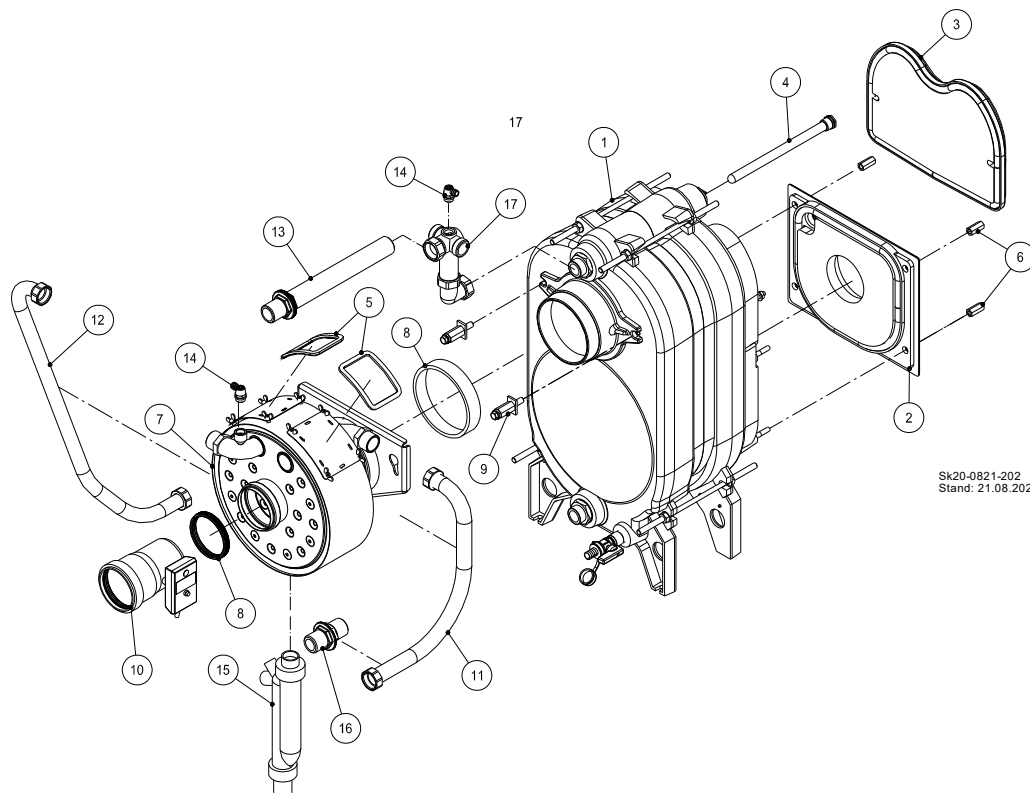
Sk20-0821-201
Stand: 21.08.2020

Abb. 96: Verkleidung ECOHEAT Plus...

Ersatzteilliste Brennwertkessel ECOHEAT Plus...

Pos.	Menge	Beschreibung	Artikel-Nr. (15-20-25)	Artikel-Nr. (30-40)
1	1	Brennerhaube kompl. RAL 2002	88.20120-1227	88.20120-1227
2	1	Schalldämmhaube RAL 2002	88.20120-1232	88.20120-1232
3	1	Bodenblech mit 6 KesselfüÙe "schwarz"	88.20120-1692	88.20120-1697
4	6	Gelenkfuß	88.20120-1360	88.20120-1360
5	1	Seitenblech rechts fest RAL 2002	88.20120-1264	88.20120-1269
6	2	Seitenblech li+re Klappe RAL 2002	88.20120-1253	88.20120-1258
7	1	Seitenblech links fest RAL 2002	88.20120-1254	88.20120-1259
8	1	Deckel inkl. Isolierung RAL 2002	88.20120-1271	88.20120-1276
9	1	Rückwand inkl. Isolierung RAL 2002	88.20120-1284	88.20120-1284
10	1	Kessel-Grundschaltfeld KF-T EX	88.30020-0310	88.30020-0310
11	1	Schaltfeldkasten RAL 2002	88.20120-1221	88.20120-1221
12	1	Elektronik Halblech schwarz	88.20120-1612	88.20120-1612
13	1	Querstrebe schwarz	88.20120-1602	88.20120-1602
13	1	Strebe für Querstrebe schwarz	88.20120-1617	88.20120-1617
14	1	Wartungseinrichtung ECOHEAT Öl	88.20120-1500	88.20120-1500
15	1	Frontblech kompl. schwarz	88.20120-1640	88.20120-1640

Kessel mit Basis-Hydraulik ECOHEAT Plus...



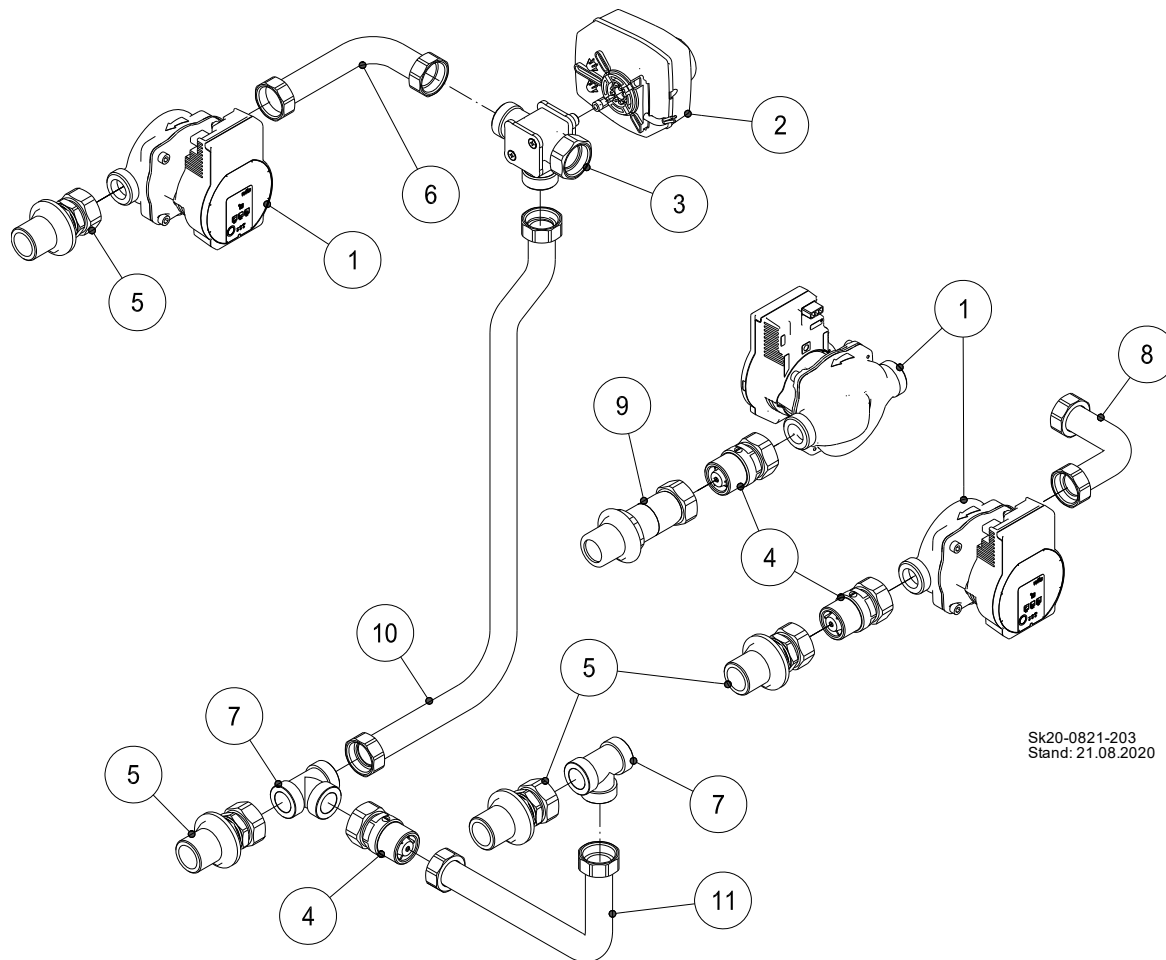
SK20-0821-202
Stand: 21.08.2020

Abb. 97: Kessel mit Basis-Hydraulik ECOHEAT Plus...

Ersatzteilliste Brennwertkessel ECOHEAT Plus...

Pos.	Menge	Beschreibung	Artikel-Nr. (15-20-25)	Artikel-Nr. (30-40)
1	1	Kessel B 30 Kesselblock	88.20050-2115	88.20050-2116
2	1	Kesseltür mit Brenneröffnung	88.20060-1115	88.20060-1115
3	1	Obere Kesseltür	88.20060-1090	88.20060-1090
4	1	Fühlertauchhülse Kesselkörper	88.20060-2200	88.20060-2210
5	2	Dichtung für Revisionsdeckel RWT	88.20135-1290	88.20135-1290
6	4	Verz. Distanzhülsen M 8 x 30	88.20170-7026	88.20170-7026
7	1	Ringwärmetauscher RWT	88.20135-1107	88.20135-1110
8	1	Dichtungssatz axial RWT (Abgasein- und austritt)	88.20135-1285	88.20135-1285
9	2	Abstandsschraube	88.70485-0920	88.70485-0920
10	1	Rohrstutzen DN 80 gerade incl. ATB	88.20135-2498	88.20135-2498
11		Wellrohr RL - RWT Basis - Medium	88.20160-1110	88.20160-1180
11		Wellrohr RL - RWT Premium	88.20160-1150	88.20160-1150
12	1	Wellrohr RWT - Gussblock	88.20160-1140	88.20160-1170
13	1	Rohr Vorlauf-Direktkreis	88.20160-3070	88.20160-3075
14	2	Handentlüfter 3/8 Zoll mit Schlauchtülle	88.20150-2200	88.20150-2200
15	1	Siphon 230mm	88.20135-2518	88.20135-2518
16	1	Doppelnippel G 1"	88.20170-9100	88.20170-9100
17	1	Multiverteiler DN25	88.20160-1005	88.20160-1005

Heizkreise Maximalausführung ECOHEAT Plus...



Sk20-0821-203
Stand: 21.08.2020

Abb. 98: Maximale Hydraulikausrüstung mit Mischerkreis, Direktkreis und Speicherladekreis ECOHEAT Plus...

Ersatzteilliste Brennwertkessel ECOHEAT Plus...

Pos.	Menge	Beschreibung	Artikel-Nr. (15-20-25)	Artikel-Nr. (30-40)
1	3	Pumpe Para 15-130/X-43/SC mit Netzkabel	88.20140-1090	88.20140-1090
2	1	Stellmotor ESBE	88.20150-5040	88.20150-5040
3	1	3-Wege Mischer kpl. Typ86	88.20150-5050	88.20150-5050
4	3	Rückschlagventil	88.20170-9065	88.20170-9065
5	3	Rohnippel AG G1 x ÜWM G1, 80 mm	88.20170-9090	88.20170-9090
6	1	Wellrohr Mischer - Pumpe B2	88.20160-1120	88.20160-1120
7	2	T-Stück 3x G1 AG	88.20170-8070	88.20170-8070
8	1	Wellrohr Speicher Intern B2	88.20160-1160	88.20160-1160
9	1	Rohnippel AG G1 x ÜWM G1, 110 mm	88.20170-9110	88.20170-9110
10	1	Wellrohr Mischer - Rücklauf B2	88.20160-1100	88.20160-1100
11	1	Wellrohr Überströmer-gem. HK	88.20160-1130	88.20160-1130
o. Abb.	4	Rohnippel AG G1 x ÜWM G1, 40 mm	-	88.20170-9130

Ersatzteile Ölversorgung ECOHEAT Plus...

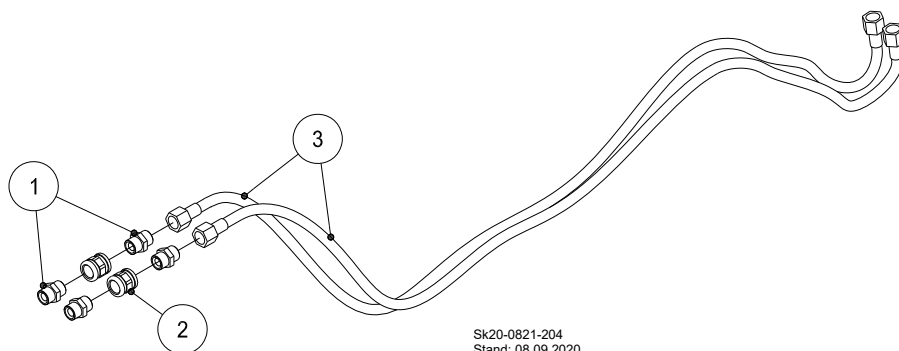


Abb. 99: Ölversorgung ECOHEAT Plus...

Ersatzteilliste Brennwertkessel ECOHEAT Plus... Variante Öl

Pos.	Menge	Beschreibung	Artikel-Nr.
1	4	Doppelnippel 3/8" x 3/8"	88.20170-7020
2	2	Muffe 3/8, Rotguss	88.70105-0450
3	1	Set Öl-Schläuche 1500 mm	88.70165-0084

Ersatzteile Gasversorgung ECOHEAT Plus...

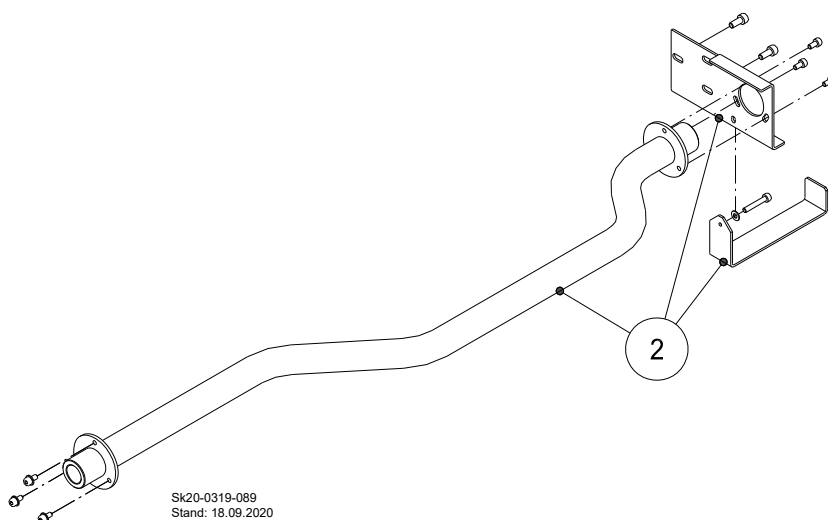


Abb. 100: Gasversorgung ECOHEAT Plus...

Ersatzteilliste Brennwertkessel ECOHEAT Plus... Variante Gas

Pos.	Menge	Beschreibung	Artikel-Nr.
2	1	Set Gasschlauch für Gas-Öl-Brennwert inkl. Befestigungsmaterial	auf Anfrage

Kesselschaltfeld ECOHEAT Plus...

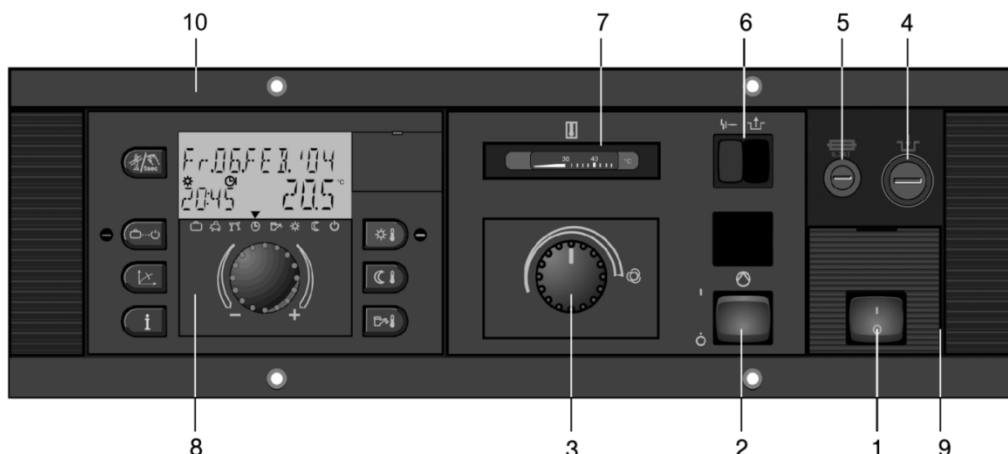


Abb. 101: Kesselschaltfeld ECOHEAT Plus...

Ersatzteilliste Kesselschaltfeld ECOHEAT Plus...


Pos.	Menge	Beschreibung	Artikelnummer
1	1	Netzschalter / Hauptschalter	88.20290-2270
2	1	Sommer- / Winterschalter	88.20290-2270
3	1	Thermostatknopf	88.30020-0550
3a	1	Kessel-Temperaturregler	88.30020-0500
4	1	Sicherheitstemperaturbegrenzer (STB)	88.30040-2050
5	1	Sicherungshalter	88.30020-0510
5a	1	Ersatzsicherung, 6,3 A T	88.20290-3200
6	1	Störungsanzeige	auf Anfrage
7	1	Thermometer	88.20065-0145
8	1	THETA+ 2B	88.30010-5040
8a	1	THETA+ 23B	88.30010-5050
8b	1	THETA+ 233B	88.30010-5060
8c	1	THETA+ 2233BVVC-OT	88.30010-5080
8d	1	Kabelsatz für THETA+ 2B und THETA+ 23B	88.30020-0470
8e	1	Kabelsatz für THETA+ 233B und THETA+ 2233BVVC-OT	88.30020-0490
8f	1	Kesselfühler KVT 20/2	88.30020-4060
8g	1	Speicherfühler KVT 20/5/6	88.30020-4070
8h	1	Vorlauffühler VF 202 B	88.30020-4050
8i	1	Außenfühler AF 200	88.30020-4040
8j	1	Solarfühler/ Abgasfühler PT 1000/6	88.30020-4085
9	1	Klappe	auf Anfrage
10	1	Schaltfeld, komplett, ohne Regelung	88.30020-0275



HINWEIS!

Ersatzteile für den Brenner finden Sie in der dem Brenner beiliegende Anleitung zur Montage, Inbetriebnahme und Wartung

6.1 Störungssuche

Störung	Ursache	Behebung
Die ECOHEAT PLUS lässt sich nicht in Betrieb setzen.	Spannungsversorgung nicht korrekt angeschlossen. Heizungs-Notschalter auf „AUS“. Sicherung im Kesselschaltfeld oder örtliche Hauptsicherung wurde ausgelöst.	<ul style="list-style-type: none"> ➔ Prüfen Sie, ob die Spannungsversorgung korrekt hergestellt wurde. ➔ Heizungs-Notschalter auf „EIN“ schalten. ➔ Ersetzen Sie ggf. die Sicherung im Kesselschaltfeld. ➔ Stellen Sie sicher, dass kein Kurzschluss an der Spannungsversorgung vorliegt. ➔ Ermitteln Sie die Fehlerquelle durch das Anschließen einzelner Verbraucher am Kesselregler.
Brenner geht nicht in Betrieb (Error 30-3).	<p>Brenner befindet sich noch im Auslieferungszustand und steht auf Störung (Taster am Feuerungsautomat leuchtet rot).</p> <p>Spannungsversorgung zum Brenner ist unterbrochen (Taster am Feuerungsautomaten leuchtet oder blinkt nicht).</p> <p>Kesseltemperaturregler (Drehknopf im Schaltfeld steht) steht nicht auf Automatik bei Betrieb mit Regelung. (Error 30-3)</p> <p>Sicherheitskette zum Brenner ist unterbrochen (Taster am Feuerungsautomaten leuchtet oder blinkt nicht).</p>	<ul style="list-style-type: none"> ➔ Drücken Sie die Entstörtaste am Feuerungsautomat mind. 0,5 Sek. und max. 3 Sek. ➔ Ermitteln Sie die Ursache der Störung. ➔ Prüfen Sie, ob der Brennerstecker korrekt eingesteckt wurde. ➔ Drehen Sie den Kesseltemperaturregler auf Rechtsanschlag. ➔ Prüfen Sie, ob der Sicherheitstemperaturbegrenzer ausgelöst hat, indem Sie die Kappe entfernen und den weißen Auslösetaster tief eindrücken. Es ist ein Klicken hörbar. ➔ Prüfen Sie, ob der Abgastemperaturbegrenzer ausgelöst wurde, indem Sie den schwarzen Auslösetaster drücken.
 HINWEIS! Wurden der Abgas- oder der Sicherheitstemperaturbegrenzer durch Über- temperatur im laufenden Betrieb ausgelöst, ist in jedem Fall aus Gründen der Betriebssicherheit die Ursache zu ergründen und zu beseitigen.		
ECOHEAT PLUS macht keinen Heizbetrieb, Heizkörper bleiben trotz niedriger Außentemperatur kalt. Warmwasserbereitung ist aktiv.	<p>Kesseltemperaturregler (Abb. 102) steht nicht auf Automatik bei Betrieb mit Regelung. (Error 30-3). Kessel "hängt" sich in der Speicherladung auf.</p> <p>Sommer-/Winterschalter steht auf Sommerbetrieb</p> <p>Luft im Speicherladekreis</p> <p>Heizkreispumpe defekt</p> <p>Speicherladepumpe defekt</p>	<ul style="list-style-type: none"> ➔ Drehen Sie den Kesseltemperaturregler auf Rechtsanschlag. ➔ Schalten Sie auf Winterbetrieb um. ➔ Speicherladekreis entlüften. ➔ Tauschen Sie die Heizkreispumpe. ➔ Tauschen Sie die Speicherladepumpe.
Keine Flammenbildung bei Inbetriebsetzung des Brenners.	Brennstoffversorgung nicht einwandfrei oder unterbrochen.	<ul style="list-style-type: none"> ➔ Überprüfen Sie <u>alle</u> Absperrvorrichtungen in der Brennstoff-Versorgungsleitung. ➔ Entlüften Sie ggf. die Brennstoff-Versorgungsleitung bis zum Brenner.

Störung	Ursache	Behebung
Der Feuerraumdruck des Kessels ist sehr hoch, evtl. pulsiert der Brenner beim Startvorgang.	Der Kessel ist durch den laufenden Betrieb mit Verbrennungsrückständen verschmutzt. Der Abgasweg hinter dem Kessel ist durch einen Fremdkörper oder Wasser versperrt.	<ul style="list-style-type: none"> ➔ Reinigen Sie den Kessel bzw. den Abgaswärmetauscher reinigen oder führen Sie eine komplette Wartung durch. ➔ Suchen Sie die Abgasanlage nach Fremdkörpern ab. ➔ Überprüfen Sie das Gefälle zum Abgaswärmetauscher.
Kondensat staut sich im Wärmetauscher oder Kondensatustritt aus dem Kesselkörper.	Ablauf des Kondensates durch ungünstigen Verlauf der Kondensatleitung blockiert.	➔ Verlegen Sie die Kondensatleitung so, dass sich kein „Wassersack“ (Siphon-Effekt) bilden und das Kondensat ungehindert abfließen kann.
Für weitergehende Störungssuche und Einstellungen wird an dieser Stelle auf die beigelegte Dokumentation zum Regelsystem THETA+ verwiesen.		

6.2 Hilfe bei Brennerstörungen

Betriebsanzeige und Störursachendiagnose beim Siemens LMO Feuerungsautomaten

Das Diagnosesystem informiert laufend, in welcher Programmphase sich das Gerät gerade befindet. Die Kommunikation nach außen erfolgt über einen Blink-Code mit farbigen LED's.

6.2.1 Statusmeldungen

Betriebsanzeige Feuerungsautomat

Während der Inbetriebsetzung erfolgt Anzeige gemäß folgender Tabelle.

Farbcode der mehrfarbigen Signalleuchte (LED)		
Zustand	Farbcode	Farbe
Wartezeit «tw», sonstige Wartezustände	○.....	aus
Ölvorwärmer heizt, Wartezeit «tw»	●.....	gelb
Zündphase, Zündung angesteuert	○●○●○●○●○●○●○●○	gelb blinkend
Betrieb, Flamme in Ordnung	■.....	grün
Betrieb, Flamme schlecht	○■○■○■○■○	grün blinkend
Fremdlicht bei Brennerstart	■▲■▲■▲■▲■▲■▲	grün-rot
Unterspannung	○▲○▲○▲○▲○▲○	gelb-rot
Störung, Alarm	▲.....	rot
Störcode-Ausgabe, s. Störcodetabelle, Seite 82	○▲○▲○▲○▲○	rot blinkend
Interface-Diagnose	▲▲▲▲▲▲▲▲▲▲	rotes Flackerlicht

6.2.2 Störcodetabelle

Nach Störabschaltung leuchtet die rote Störsignalleuchte -LED-. In diesem Zustand kann durch Betätigen des Entriegelungstasters >3 s die visuelle Störursachendiagnose gemäß Störcodetabelle aktiviert werden. Durch nochmalige Betätigung des Entriegelungstasters > 3 s wird die Interfacediagnose aktiviert.

Blinkcode	Störkontrollleuchte im Kesselschaltfeld	Bedeutung	Mögliche Ursache	Maßnahme
2 x blinken ..	Ein	keine Flammenbildung am Ende der „TSA“	<ul style="list-style-type: none"> - kein Brennstoff - schlechte Brennereinstellung - unzuverlässige Ölversorgung - defekte oder verschmutzte Brennstoffventile - defekter oder verschmutzter Flammenfühler - defekte Zündeinrichtung 	<ul style="list-style-type: none"> - Austauschen / Reinigen - Austauschen / Reinigen - Einstellen / Kontrollieren - Austauschen
4 x blinken	Ein	Fremdlicht beim Brennerstart	<ul style="list-style-type: none"> - brennendes Öl im Feuerraum - defekter Flammenfühler 	<ul style="list-style-type: none"> - Zündung und Flammenfühler kontrollieren
7 x blinken	Ein	Flammenausfall während des Betriebs zu häufig (Repetitionsbegrenzung)	<ul style="list-style-type: none"> - defekte oder verschmutzte Brennstoffventile - defekter oder verschmutzter Flammenfühler - schlechte Brennereinstellung - unzuverlässige Ölversorgung 	<ul style="list-style-type: none"> - Austauschen / Reinigen - Austauschen / Reinigen - Einstellen / Kontrollieren
8 x blinken	Ein	Zeitüberwachung Ölvorwärmer	<ul style="list-style-type: none"> - Thermostat im Ölvorwärmer erreicht die Schalttemperatur nicht 	<ul style="list-style-type: none"> - Ölvorwärmer austauschen
10 x blinken	Aus	Verdrahtungsfehler oder interner Fehler, permanenter Fehler Ausgangskontakte, sonstige Fehler		<ul style="list-style-type: none"> - Feuerungsautomat austauschen

Während der Störursachendiagnose sind die Steuerausgänge spannungslos,

- der Brenner bleibt ausgeschaltet
- Ausnahme, Störungssignal «AL» an Klemme 10

Die Wiedereinschaltung des Brenners erfolgt erst nach der Entriegelung.

- ➔ Halten Sie die Reset-Taste ca. 1 Sek. gedrückt, um den Brenner zu entriegeln. Kurzes Drücken, kürzer als 0,5 Sekunden, bewirkt keine Änderung des aktuellen Systemzustands.

6.3 Notbetrieb ohne Regelung

Durch das Kesselgrundschaftfeld besitzt der Kessel die Option des Notbetriebes ohne Regelelektronik. So kann der Kessel bei einem Regler- oder Fühlerdefekt über den Kessel-Temperaturregler weiter betrieben werden, wenn auf ein Ersatzteil oder die Reparatur des Regelungseinschubes gewartet wird.



GEFAHR!
Lebensgefahr durch elektrischen Schlag!
Lebensgefahr durch elektrischen Strom!
Kontakt mit spannungsführenden Bauteilen führt zu schwersten Verletzungen.
Deshalb:
 ➔ **Schalten Sie das Gerät vor den Arbeiten am Hauptschalter aus.**

- ➔ Für einen Notbetrieb ohne Regelung demontieren Sie den Regler

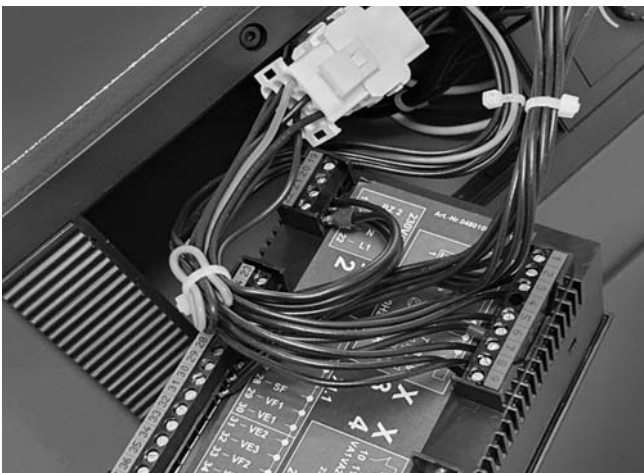


Abb. 103: Demontierter Regler.

- ➔ Trennen Sie den Verbindungsstecker zum Kesselschaltfeld.



Abb. 104: Getrennte Anschlussstecker für den Regler.

- ➔ Stecken Sie den Brückenstecker wieder in die Buchse des Schaltfeldes.



HINWEIS!
Der Brückenstecker ist mit einem Kabelbinder am Kapillarrohr des Analog-Thermometers befestigt.



Abb. 105: Aufgesteckter Brückenstecker.

- ➔ Schalten Sie den Hauptschalter wieder ein.
- ➔ Die Direktkreispumpe und die Speicherladepumpe sind jetzt in Betrieb und der Brenner wird über den Regelthermostaten gesteuert. Eventuelle weitere Heizkreise sind ohne Funktion.
- ➔ Stellen Sie eine Temperatur über den Kessel-Temperaturregler zwischen 50-60 °C ein (Strich auf ca. 12 Uhr). Höhere Temperaturen führen zu einer zu hohen Trinkwarmwassertemperatur. Hier besteht Verbrühungsgefahr.



ACHTUNG!
Verbrühungsgefahr
Kesseltemperaturen über 60°C führen im Notbetrieb zu Trinkwarmwassertemperaturen von über 60°C!
Deshalb:
 - Stellen Sie nur im Ausnahmefall Temperaturen über 60° C ein.
 - Informieren Sie die Hausbewohner.
 - Lassen Sie Kinder nicht unbeaufsichtigt Wasser zapfen.

7.1 Typenschild

Typenschild Öl





 Intercal-Wärmetechnik GmbH & Co. KG Im Seelenkamp 30 D-32791 Lage www.intercal.de		
① Typ	ECOHEAT Plus Öl Basis 7	
② Sach-Nr.	88.20005-0157	
③ Produkt-ID-Nr.	CE-0085DM0314	
④ Bauart	Brennwertkessel für Öl oder Gas	
⑤ Serien-Nr.	2104005015710000	
⑥ Bestimmungsland	DE, AT, CH	
⑦ VKF-Nr.	18633	
⑧ Wärmeleistungsbereich	11,0 - 26,5 kW	
⑨ Installationsart	B23, B33, C13(x), C33(x), C53(x), C63(x), C83(x), C93(x)	
⑩ Angaben Typenschild-Brenner beachten!		
⑪ Zul. Gesamtüberdruck	PWD = 4 bar	
⑫ max.Zul.Betriebstemperatur	90°C	
⑬ Nennabgastemperatur 80/60°C	76°C	
⑭ Elektroanschluss	~230 V / 50 Hz / max. 350 W	
⑮ Die Gasausführung ist für die Schweiz nicht zugelassen!		
⑯ Hersteller	Intercal Wärmetechnik GmbH & Co.KG	
⑰ 	Warnhinweis: Vor Installation ist die Installationsanleitung und vor Inbetriebnahme ist die Betriebsanleitung zu lesen.	
⑱ 	VORSICHT HOCHSPANNUNG Made in Germany	

Abb. 106: Muster Typenschild Öl

Legende zu Abb. 106:

Kürzel	Bedeutung
①	Typ
②	Sachnummer
③	Produkt-Ident-Nummer
④	Bauart / Brennwertkessel für Heizöl oder Gas
⑤	Serien-Nr.
⑥	Bestimmungsland
⑦	VKF-Nummer
⑧	Wärmeleistungsbereich
⑨	Installationsart
⑩	Angaben Brenner-Typenschild und ggf. Zusatzschild beachten
⑪	Zulässiger Gesamtüberdruck
⑫	Maximal zulässige Betriebstemperatur
⑬	Nenn-Abgastemperatur
⑭	Elektroanschluss
⑮	Die Gasausführung ist für die Schweiz nicht zugelassen!
⑯	Hersteller
⑰	Warnhinweis: Vor Inbetriebnahme ist die Betriebsanleitung zu lesen.
⑱	VORSICHT HOCHSPANNUNG

Typenschild Gas





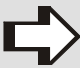
 Intercal-Wärmetechnik GmbH & Co. KG Im Seelenkamp 30 D-32791 Lage www.intercal.de		
① Typ	ECOHEAT Plus Gas Basis N	
② Sach-Nr.	88.20005-0267	
③ Produkt-ID-Nr.	CE-0085DM0314	
④ Bauart	Brennwertkessel für Gas oder Öl	
⑤ Serien-Nr.	2107455150000	
⑥ Bestimmungsland	DE, AT	
⑦ Wärmeleistungsbereich	14,6 - 26,7 kW	
⑧ Installationsart	B23, B33, C13(x), C33(x), C53(x), C63(x), C83(x), C93(x)	
Angaben Brenner-Typenschild und ggf. Zusatzschild beachten!		
⑩ Zul. Gesamtüberdruck	PMS = 4 bar	
⑪ max.Zul.Betriebstemperatur	90°C	
⑫ Nennabgastemperatur 80/60°C	76°C	
⑬ Elektroanschluss	~230 V / 50 Hz / max. 350 W	
⑭ Hersteller	Intercal Wärmetechnik GmbH & Co. KG	
⑮ 	Warnhinweis: Vor Installation ist die Installationsanleitung und vor Inbetriebnahme ist die Betriebsanleitung zu lesen.	
⑱ 	VORSICHT HOCHSPANNUNG Made in Germany	

Abb. 107: Muster Typenschild Gas

Legende zu Abb. 107:

Kürzel	Bedeutung
①	Typ
②	Sachnummer
③	Produkt-Ident-Nummer
④	Bauart / Brennwertkessel für Heizöl oder Gas
⑤	Serien-Nr.
⑥	Bestimmungsland
⑦	Wärmeleistungsbereich
⑧	Installationsart
⑨	Angaben Brenner-Typenschild und ggf. Zusatzschild beachten
⑩	Zulässiger Gesamtüberdruck
⑪	Max. zulässige Betriebstemperatur
⑫	Nennabgastemperatur 80/60°C
⑬	Elektroanschluss
⑭	Hersteller
⑮	Warnhinweis: Vor Inbetriebnahme ist die Betriebsanleitung zu lesen.
⑱	VORSICHT HOCHSPANNUNG

 **HINWEIS!**
Die Gasausführung ist für die Schweiz nicht zugelassen.

7.2 Produktdatenblatt

7.2.1 Produktdatenblatt ECOHEAT Plus Öl

Heizgerät (Modellkennung)	ECOHEAT Plus 15	ECOHEAT Plus 20	ECOHEAT Plus 25	ECOHEAT Plus 30	ECOHEAT Plus 40
	Basis-Medium-Premium 88.10100-1015 88.10100-1115 88.10100-1215	Basis-Medium-Premium 88.10100-1020 88.10100-1120 88.10100-1220	Basis-Medium-Premium 88.10100-1025 88.10100-1125 88.10100-1225	Basis-Medium-Premium 88.10100-1030 88.10100-1130 88.10100-1230	Basis-Medium-Premium 88.10100-1040 88.10100-1240
Name des Lieferanten	Intercal Wärmetechnik GmbH & Co. KG				
Klasse für die jahreszeitbedingte Raumheizungs-Energieeffizienz	A	A	A	A	A
Wärmenennleistung P_{rated}	15 kW	20 kW	25 kW	30 kW	37 kW
Jahreszeitbedingte Raumheizungs-Energieeffizienz η_s	90%	91%	91%	92%	92%
Jährlicher Energieverbrauch Q_{HE}	48 GJ	63 GJ	77 GJ	94 GJ	116 GJ
Schalleistungspegel L_{WA}	59 dB	59 dB	59 dB	59 dB	59 dB
Bei Zusammenbau, Installation oder Wartung (falls anwendbar) zu treffende besondere Vorkehrungen	siehe produktbegleitende Unterlagen				
Brennwertkessel	Ja	Ja	Ja	Ja	Ja
Niedertemperatur (**) -Kessel	Nein	Nein	Nein	Nein	Nein
B1-Kessel	Nein	Nein	Nein	Nein	Nein
Raumheizgerät mit Kraft-Wärme-Kopplung	Nein	Nein	Nein	Nein	Nein
Kombiheizgerät	Nein	Nein	Nein	Nein	Nein
Wärmenennleistung bei Wärmenennleistung und Hochtemperaturbetrieb P_{4^*}	15,0 kW	20,0 kW	25,0 kW	30,0 kW	37,0 kW
Wärmenennleistung bei 30% der Wärmenennleistung und Niedertemperaturbetrieb $P_{1^{**}}$	4,5 kW	6 kW	7,5 kW	9,0 kW	11,1 kW
Wärmeverlust im Bereitschaftszustand P_{stby}	0,117 kW	0,117 kW	0,117 kW	0,117 kW	0,117 kW
Energieverbrauch der Zündflamme P_{ign}	0,000 kW	0,000 kW	0,000 kW	0,000 kW	0,000 kW
Hilfsstromverbrauch bei Voll-Last e_{lmax}	0,191 kW	0,220 kW	0,235 kW	0,234 kW	0,234 kW
Hilfsstromverbrauch bei Teil-Last e_{lmin}	0,057 kW	0,066 kW	0,070 kW	0,070 kW	0,070 kW
Hilfsstromverbrauch im Bereitschaftszustand P_{sb}	0,000 kW	0,000 kW	0,000 kW	0,000 kW	0,000 kW
Jahreszeitbedingte Raumheizungs-Energieeffizienz η_s	90 %	91 %	91 %	92 %	92 %
Jahreszeitbedingte Raumheizungs-Energieeffizienz bei Wärmenennleistung und Hochtemperaturbetrieb η_4	91,0 %	91,0 %	91,1 %	91,1 %	91,1 %
Jahreszeitbedingte Raumheizungs-Energieeffizienz bei 30% der Wärmenennleistung und Niedertemperaturbetrieb η_1	97,7 %	97,7 %	97,7 %	97,7 %	97,7 %
Stickoxidausstoß NO_x	67 mg/kWh	67 mg/kWh	67 mg/kWh	100 mg/kWh	100 mg/kWh

Heizgerät (Modellkennung)	ECOHEAT Plus 15 Basis-Medium-Premium 88.10100-1015 88.10100-1115 88.10100-1215	ECOHEAT Plus 20 Basis-Medium-Premium 88.10100-1020 88.10100-1120 88.10100-1220	ECOHEAT Plus 25 Basis-Medium-Premium 88.10100-1025 88.10100-1125 88.10100-1225	ECOHEAT Plus 30 Basis-Medium-Premium 88.10100-1030 88.10100-1130 88.10100-1230	ECOHEAT Plus 40 Basis-Medium-Premium 88.10100-1040 88.10100-1240
Temperaturregler					
Name des Lieferanten	EbV	EbV	EbV	EbV	EbV
Modellkennung	THETA+	THETA+	THETA+	THETA+	THETA+
Klasse des Temperaturreglers	III	III	III	III	III
Beitrag zur Raumheizungs-Energieeffizienz	1,5%	1,5%	1,5%	1,5%	1,5%
Klasse des Temperaturreglers mit Raumgerät (Zubehör)	VII	VII	VII	VII	VII
Beitrag zur Raumheizungs-Energieeffizienz mit Raumgerät (Zubehör)	3,5%	3,5%	3,5%	3,5%	3,5%
Verbundanlage aus Raumheizgerät und Regelung					
Jahreszeitbedingte Raumheizungs-Energieeffizienz η_s	93%	93%	93%	93%	94%
Klasse für die jahreszeitbedingte Raumheizungs-Energieeffizienz	A	A	A	A	A
Jahreszeitbedingte Raumheizungs-Energieeffizienz η_s mit Raumgerät (Zubehör)	94%	95%	95%	95%	96%
Klasse für die jahreszeitbedingte Raumheizungs-Energieeffizienz mit Raumgerät (Zubehör)	A	A	A	A	A

* Hochtemperaturbetrieb bedeutet eine Rücklauftemperatur von 60°C am Heizgeräte-Einlass und eine Vorlauftemperatur von 80°C am Heizgeräte-Auslass.

** Niedertemperaturbetrieb bedeutet eine Rücklauftemperatur (am Heizgeräte-Einlass) für Brennwertkessel von 30°C, für Niedertemperaturkessel von 37°C und für andere Heizgeräte von 50°C.



HINWEIS!

Lesen und befolgen Sie die spezifischen Vorkehrungen und sachdienlichen Angaben in den entsprechenden produktbegleitenden technischen Dokumentationen sowie etwaigen weiteren Produktunterlagen.

Stand 13.06.2022

7.2.2 Produktdatenblatt ECOHEAT Plus Gas

Heizgerät (Modellkennung)	ECOHEAT Plus Gas N Basis / Medium / Premium		ECOHEAT Plus Gas F Basis / Medium / Premium	
	88.10100-1050 88.10100-1150 88.10100-1250		88.10100-1055 88.10100-1155 88.10100-1255	
Name des Lieferanten	Intercal Wärmetechnik GmbH & Co. KG			
Klasse für die jahreszeitbedingte Raumheizungs-Energieeffizienz	A		A	
Wärmenennleistung P_{rated}	25 kW		25 kW	
Jahreszeitbedingte Raumheizungs-Energieeffizienz η_s	90 %		93 %	
Jährlicher Energieverbrauch Q_{HE}	78 GJ		76 GJ	
Schallleistungspegel L_{WA}	56 dB		56 dB	
Bei Zusammenbau, Installation oder Wartung (falls anwendbar) zu treffende besondere Vorkehrungen	siehe produktbegleitende Unterlagen			
Brennwertkessel	Ja		Ja	
Niedertemperatur (**)-Kessel	Nein		Nein	
B1-Kessel	Nein		Nein	
Raumheizgerät mit Kraft-Wärme-Kopplung	Nein		Nein	
Kombiheizgerät	Nein		Nein	
Wärmenennleistung bei Wärmenennleistung und Hochtemperaturbetrieb $P4^*$	24,5 kW		24,5 kW	
Wärmenennleistung bei 30% der Wärmenennleistung und Niedertemperaturbetrieb $P1^{**}$	8,0 kW		8,0 kW	
Wärmeverlust im Bereitschaftszustand P_{stby}	0,117 kW		0,117 kW	
Energieverbrauch der Zündflamme P_{ign}	0,000 kW		0,000 kW	
Hilfsstromverbrauch bei Voll-Last el_{max}	0,130 kW		0,130 kW	
Hilfsstromverbrauch bei Teil-Last el_{min}	0,039 kW		0,039 kW	
Hilfsstromverbrauch im Bereitschaftszustand PSB	0,000 kW		0,000 kW	
Jahreszeitbedingte Raumheizungs-Energieeffizienz η_s	90 %		93 %	
Jahreszeitbedingte Raumheizungs-Energieeffizienz bei Wärmenennleistung und Hochtemperaturbetrieb η_4	88,0 %		90,2 %	
Jahreszeitbedingte Raumheizungs-Energieeffizienz bei 30% der Wärmenennleistung und Niedertemperaturbetrieb η_1	96,1 %		98,5 %	
Stickoxidausstoß NO_x	56 mg/kWh		56 mg/kWh	

Heizgerät (Modellkennung)	ECOHEAT Plus Gas N	ECOHEAT Plus Gas F
	Basis / Medium / Premium 88.10100-1050 88.10100-1150 88.10100-1250	Basis / Medium / Premium 88.10100-1055 88.10100-1155 88.10100-1255
Temperaturregler		
Name des Lieferanten	EbV	EbV
Modellkennung	THETA+	THETA+
Klasse des Temperaturreglers	III	III
Beitrag zur Raumheizungs-Energieeffizienz	1,5%	1,5%
Klasse des Temperaturreglers mit Raumgerät (Zubehör)	VII	VII
Beitrag zur Raumheizungs-Energieeffizienz mit Raumgerät (Zubehör)	3,5%	3,5%
Verbundanlage aus Raumheizgerät und Regelung		
Jahreszeitbedingte Raumheizungs-Energieeffizienz η_s	92	95
Klasse für die jahreszeitbedingte Raumheizungs-Energieeffizienz	A	A
Jahreszeitbedingte Raumheizungs-Energieeffizienz η_s mit Raumgerät (Zubehör)	95	98
Klasse für die jahreszeitbedingte Raumheizungs-Energieeffizienz mit Raumgerät (Zubehör)	A	A

* Hochtemperaturbetrieb bedeutet eine Rücklaufftemperatur von 60°C am Heizgeräte-Einlass und eine Vorlauftemperatur von 80°C am Heizgeräte-Auslass.

** Niedertemperaturbetrieb bedeutet eine Rücklaufftemperatur (am Heizgeräte-Einlass) für Brennwertkessel von 30°C, für Niedertemperaturkessel von 37°C und für andere Heizgeräte von 50°C.



HINWEIS!

Lesen und befolgen Sie die spezifischen Vorkehrungen und sachdienlichen Angaben in den entsprechenden produktbegleitenden technischen Dokumentationen sowie etwaigen weiteren Produktunterlagen.

Stand 13.06.2022

7.3 Technische Daten

7.3.1 ECOHEAT Plus Öl

Modell	ECOHEAT Plus 15 Basis-Medium- Premium	ECOHEAT Plus 20 Basis-Medium- Premium	ECOHEAT Plus 25 Basis-Medium- Premium	ECOHEAT Plus 30 Basis-Medium- Premium	ECOHEAT Plus 40 Basis- Premium
Brennertyp	BNR 100	BNR 100	BNR 100	BNR 110	BNR 110
CE-Nummer	CE-0085DM0314	CE-0085DM0314	CE-0085DM0314	CE-0085CT0590	CE-0085CT0590
VKF-Nummer	18633	18633	18633	18633	18633
Abgasrohrdurchmesser	80 mm	80 mm	80 mm	80 mm	80 mm
Zuluftanschluss	125 mm	125 mm	125 mm	-	-
Vorlaufanschluss	G1"	G1"	G1"	G1"	G1"
Rücklaufanschluss	G1"	G1"	G1"	G1"	G1"
Nennwärmeleistung	15 kW (Typ 15)	19 kW (Typ 20)	22 kW(Typ 25)	30 kW (Typ 30)	37 kW (Typ 40)
Nennwärmebelastung	15,5 kW	19,5 kW	22,7	31,0 kW	38,0 kW
Nennwärmeleistungsbereich	11,0 - 26,5 kW	11,0 - 26,5 kW	11,0 - 26,5 kW	28,0 - 37,0 kW (Medium bis 30 kW)	28,0 - 37,0 kW
Nennwärmebelastungsbereich	11,3 - 27,5 kW	11,3 - 27,5 kW	11,3 - 27,5 kW	29,0 - 38,0 kW (Medium bis 31 kW)	29,0 - 38,0 kW
Kesselwirkungsgrad 80/60°C	97,1 %	97,2 %	97,2 %	97,2 %	97,2 %
Kesselwirkungsgrad 50/30°C	104,3 %	104,3 %	104,3 %	104,3 %	104,3 %
Abgastemperatur 50/30°C	32 °C	39 °C	45 °C	41 °C	52 °C
Abgasmassenstrom	0,0064 kg/s	0,0084 kg/s	0,0106 kg/s	0,012 kg/s	0,016 kg/s
Maximaler Förderdruck	0,85 mbar	0,7 mbar	0,59 mbar	0,7 mbar	0,59 mbar
CO2	13,4 %	13,4 %	13,4 %	12, 6%	12, 6%
Wasserseitiger Widerstand (t=20K)	70 mbar	90 mbar	110 mbar	90 mbar	110 mbar
zul. Betriebsüberdruck	4 bar	4 bar	4 bar	4 bar	4 bar
max. zul. Betriebstemperatur	90 °C	90 °C	90 °C	90 °C	90 °C
Wasserinhalt	14 l	14 l	14 l	21 l	21 l
Kesseltransportgewicht	168 - 174 - 179 kg	168 - 174 - 179 kg	168 - 174 - 179 kg	175 - 181 - 185 kg	175 - 181 - 185 kg

7.3.2 ECOHEAT Plus Gas

Modell	ECOHEAT Plus Gas ... N Basis-Medium-Premium	ECOHEAT Plus Gas ... F Basis-Medium-Premium
Brennertyp	SGN 100 H	SGNF 100 H
Produkt-Identnummer	CE-0085DM0314	CE-0085DM0314
Nennwärmebelastung	25,0	25,0
Nennwärmeleistung	24,5	24,5
Kesselwirkungsgrad 80/60°C	97,8	97,8
Kesselwirkungsgrad 50/30°C	106,8	106,8
Abgastemperatur 50/30°C	32-52	32-52
Abgasmassenstrom	0,0067-0,0111	0,0064-0,0106
Maximaler Förderdruck	0,85-0,59	0,85-0,59
Wasserseitiger Widerstand (t=20K)	70-110	70-110

Modell	ECOHEAT Plus Gas ... N Basis-Medium-Premium	ECOHEAT Plus Gas ... F Basis-Medium-Premium
zul. Betriebsüberdruck	4	4
max. zul. Betriebstemperatur	90	90
Wasserinhalt	14	14
Kesseltransportgewicht	169 - 175 - 180	169 - 175 - 180
Abgasrohrdurchmesser	80	80
Zuluftrohr	125	125
Vorlaufanschluss	G1	G1
Rücklaufanschluss	G1	G1
Gasanschluss	G3/4"	G3/4"

7.3.3 Elektrotechnische Daten

Regler (Zubehör)	Netzanschlussspannung	230 V +6%/ -10%
	Nennfrequenz	50-60 Hz
	Max. Leistungsaufnahme Regler	5,8 VA
	Leistungsaufnahme Brenner	Siehe Brenneranleitung
	Sicherung	max. 6,3A Träge
	Kontaktbelastung der Ausgangsrelais	2 (2) A
Netzspannungsführenden Leitungen (Netzanschluss, Brenner, Pumpen, Stellmotoren)	Querschnitt	1,5 mm ²
	Max. zulässige Länge	Keine Begrenzung im Rahmen der hausinternen Installation.
Sicherheitskleinspannung führende Lei- tungen (Fühler, ext. Schalter bei Anfor- derung über Schaltkontakt, etc.)	Querschnitt	0,5 mm ²
	Max. zulässige Länge	100 m (Doppelleitung)
Datenbusleitungen	Querschnitt	0,6 mm ²
	Max. zulässige Länge	50 m (Doppelleitung)
	Empfohlene Ausführungen	J-Y(St)Y 1 x 2 x 0.6 mm ²
Elektrische Leistungsaufnahme	max. bei Brennerbetrieb, 3 Pumpen	390 W

8.1 Gewährleistung

8.1.1 Haftungsbeschränkung

Alle Angaben und Hinweise in dieser Betriebsanleitung wurden unter Berücksichtigung der geltenden Normen und Vorschriften, dem Stand der Technik sowie unserer langjährigen Erkenntnisse und Erfahrungen zusammengestellt.

Intercal übernimmt keine Haftung für Schäden, wenn:

- diese Betriebsanleitung sowie etwaige weitere Produktunterlagen nicht beachtet wurden oder
- der Liefergegenstand nicht bestimmungsgemäß verwendet wurde oder
- nicht ausgebildetes Personal eingesetzt wurde oder
- der Liefergegenstand unsachgemäß installiert oder in Betrieb genommen oder unsachgemäß instandgesetzt oder verändert wurde
- nicht zugelassene Ersatzteile verwendet wurden oder
- die Wartungsintervalle oder -vorgaben nicht eingehalten wurden oder die Fabrikationsnummer oder sonstige Produktkennziffern entfernt oder unkenntlich gemacht wurden oder
- Schäden vorliegen, die auf Korrosion durch Kriechstrom oder Halogene in der Verbrennungsluft zurückzuführen sind oder
- Transportschäden oder Schäden vorliegen, die durch ungeeignete oder unsachgemäße Verwendung oder durch fehlerhafte Montage bzw. Inbetriebnahme des Liefergegenstandes verursacht worden sind oder
- nicht zugelassene Betriebsmittel Brennstoffsorten oder ungeeignete Brenneinstellungen verwendet wurden oder
- Schäden vorliegen, die infolge fehlerhafter oder nachlässiger Behandlung oder übermäßiger Beanspruchung des Liefergegenstandes, mangelhafter Bauarbeiten, ungeeigneten Baugrundes oder aufgrund besonderer äußerer Einflüsse entstanden sind.

Der tatsächliche Lieferumfang kann bei Sonderausführungen, der Inanspruchnahme zusätzlicher Bestelloptionen oder aufgrund neuester technischer Änderungen von den hier beschriebenen Erläuterungen und Darstellungen abweichen.

8.1.2 Gewährleistungsbedingungen

1. Bei dem Kauf gebrauchter Sachen ist jegliche Gewährleistung ausgeschlossen, sofern nicht ausdrücklich und schriftlich eine andere Regelung vereinbart ist.
2. Mängelansprüche bestehen nicht bei nur unerheblicher Abweichung von der vereinbarten Beschaffenheit, bei nur unerheblicher Beeinträchtigung der Gebrauchstauglichkeit, im Falle natürlicher Abnutzung oder Verschleiß (wie z.B. Zündelektroden und Dichtungen etc.) sowie bei Schäden, die nach dem Gefahrübergang infolge fehlerhafter oder nachlässiger Behandlung, übermäßiger Beanspruchung, ungeeigneter Betriebsmittel, Halogenen in der Verbrennungsluft, Korrosion durch Kriechstrom, mangelhafter Bauarbeiten, ungeeigneten Baugrundes oder aufgrund besonderer äußerer Einflüsse entstehen, welche nach dem Vertrag nicht vorausgesetzt sind.
3. Der Kunde verpflichtet sich zur Einhaltung der Installations-, Wartungs-, Bedienungs- und Pflegehinweise- und Vorschriften für die Produkte der INTERCAL.
4. Nimmt der Kunde, der Endabnehmer oder von diesem beauftragte Personen, oder nehmen sonstige Dritte eine unsachgemäße Installation/Inbetriebnahme oder eine unsachgemäße Instandsetzungs- oder Änderungsarbeit vor (z.B. eine falsche Auswahl oder Einstellung des Brenners, die Nutzung nicht vorgesehener Brennstoffsorten) oder wer-

den derartige Tätigkeiten unter chemischen, elektrochemischen und elektrischen Einflüssen vorgenommen, so begründen dadurch entstandene Schäden keine Mängelansprüche. Dies gilt nicht, sofern derartige Schäden auf Mängel zurückzuführen sind, die von INTERCAL zu vertreten sind.

5. Mängel sind uns unverzüglich nach ihrer Entdeckung anzuzeigen. Bei offensichtlichen Mängeln muss uns die Mängelrüge innerhalb einer Frist von 2 Wochen nach Lieferung zugegangen sein, andernfalls entfällt die Gewährleistung. Mängel, die auch bei sorgfältiger Überprüfung innerhalb dieser Frist nicht entdeckt werden können (nicht offensichtliche Mängel), sind uns unverzüglich, spätestens jedoch 2 Wochen nach ihrer Entdeckung, anzuzeigen.
6. Sollte trotz aller aufgewandeter Sorgfalt die gelieferte Ware einen Mangel aufweisen, so werden wir die Ware nach unserer Wahl nachbessern oder Ersatzware liefern. Es ist uns stets Gelegenheit zur Nacherfüllung innerhalb angemessener Frist zu geben. Erfolgt dies nicht oder werden von dem Kunden Veränderungen oder Reparaturen an dem bemängelten Liefergegenstand vorgenommen, so befreit uns dies von der Mängelgewährleistung. Für ersetzte Teile leisten wir im gleichen Umfang Gewährleistung wie für den ursprünglichen Liefergegenstand. Ersetzte Teile werden Eigentum der INTERCAL.
7. Schlägt die Nacherfüllung fehl, kann der Kunde vom Vertrag zurücktreten oder Minderung der Vergütung verlangen. Vor etwaiger Rücksendung der Ware ist unsere Zustimmung einzuholen.
8. Ansprüche des Kunden wegen der zum Zweck der Nacherfüllung erforderlichen Aufwendungen, insbesondere Transport-, Wege-, Arbeits- und Materialkosten, sind ausgeschlossen, soweit die Aufwendungen sich erhöhen, weil die von uns gelieferte Ware nachträglich an einen anderen Ort als den Lieferort verbracht worden ist, es sei denn, die Verbringung entspricht dem bestimmungsgemäßen Gebrauch. Gleiches gilt, wenn der Liefergegenstand an einem schwer zugänglichen Standort oder außerhalb des Gebietes der Bundesrepublik Deutschland installiert wurde. Ein darüber hinaus gehender Rückgriff nach § 445a BGB ist ausgeschlossen.
9. Mängelansprüche verjähren in 12 Monaten nach erfolgter Ablieferung der von uns gelieferten Ware. Vorstehende Bestimmung gilt nicht, soweit das Gesetz gemäß § 438 Abs. 1 Nr. 2 BGB (Bauwerke und Sachen für Bauwerke), § 479 Absatz 1 BGB (Rückgriffsanspruch), § 634a Absatz 1 BGB (Baumängel) längere Fristen zwingend vorschreibt. Bei einer Verletzung des Lebens, des Körpers oder der Gesundheit, bei vorsätzlichen oder grob fahrlässigen Pflichtverletzungen durch uns sowie bei arglistigem Verschweigen eines Mangels oder bei Übernahme einer Beschaffenheitsgarantie bleibt es bei den gesetzlichen Verjährungsfristen.
10. Unabhängig von den vorstehenden Verjährungsfristen ergibt sich die Lebensdauer von Verschleißteilen aus deren natürlicher Abnutzung infolge ihrer stofflichen Beschaffenheit. Diese kann erheblich kürzer sein als die in dem vorstehenden Absatz genannte Frist. Ist ein Austausch eines Verschleißteils vor Ablauf der üblichen Lebensdauer notwendig, resultiert hieraus kein Mangelanspruch.
11. Abweichend zu Ziffer 9 gewährt INTERCAL eine Verlängerung der Verjährungsfristen, wenn der Kunde bestimmte Vorgaben einhält. Innerhalb dieser, gemäß dieser Ziffer 11, verlängerten Verjährungsfristen beschränkt sich die Gewährleistung jedoch auf die kostenlose Lieferung des jeweils defekten Teils; eine darüberhinausgehende Gewährleistung oder Verpflichtung wird nicht übernommen.
12. Für Gas- und Öl-Units, Speicher, Brenner und Ersatzteile verlängern wir danach die Verjährungsfrist auf 24 Monate unter der Voraussetzung, dass der Kunde nachweisen kann, dass die Inbetriebnahme durch Personal von INTERCAL oder durch andere autorisierte Fachhandwerker erfolgt ist, keine Ersatz- oder andere Teile fremder Herkunft eingebaut wurden, jährlich eine Wartung der Geräte durchgeführt wurde und zudem sämtliche Vorschriften und Pflegehinweise zur Behandlung, Wartung und Überprüfung beachtet und eingehalten wurden.
13. Bei Gas-Brennwertgeräten und Öl-Units verlängern wir die Verjährungsfrist für Wärmetauscher und Gussheizkesselkörper zudem auf 60 Monate, wenn sämtliche der vorgenannten Vorgaben durch den Kunden erfüllt wurden.
14. Rückgriffsansprüche des Kunden gegen uns bestehen nur insoweit, als der Kunde mit seinem Abnehmer keine über die gesetzlich zwingenden

- Mängelansprüche hinausgehenden Vereinbarungen getroffen hat. Für den Umfang des Rückgriffsanspruches des Kunden gilt ferner Ziffer 8.
15. Weitergehende Ansprüche des Kunden wegen Mängeln sind ausgeschlossen.
 16. Garantien für die Beschaffenheit oder Haltbarkeit gelten nur dann als von uns übernommen, wenn wir die Garantie ausdrücklich und schriftlich als solche bezeichnet und übernommen haben.
 17. Die Abtretung von Mängelansprüchen des Kunden gegen Intercal ist ausgeschlossen.

8.1.3 Ersatzteile



HINWEIS!

Verwenden Sie bei Austausch nur Original-Ersatzteile von Intercal: Einige Komponenten sind speziell für Intercal-Geräte ausgelegt und gefertigt. Geben Sie bei Ersatzteil-Bestellungen immer die Seriennummer an.

8.1.4 Gewährleistungsanspruch bei Verschleißteilen

(Auszug aus Empfehlung EHI European Heating Industry, Info Blatt 14)

In den Ersatzteillisten sind auch solche „Ersatzteile“ aufgeführt, die auch bei bestimmungsgemäßem Gebrauch des Gerätes innerhalb der Gewährleistung erneuert werden müssen.

Die Gewährleistungszeiträume sind durch den Gesetzgeber verlängert worden, dies schließt allerdings den möglichen Verschleiß durch Abnutzung nicht aus. Bekanntlich kann ein Gerät auch bei bestimmungsgemäßem Gebrauch im Jahr bis zu 8.760 Stunden in Betrieb sein, wenn dies eine Dauerbetriebsanlage ist. Nach allgemein üblichen kaufmännischen Gepflogenheiten fallen die unter diesen Umständen entstehenden Kosten nicht unter die Gewährleistungsverpflichtung bzw. -zusage von Intercal.

Die in der Ersatzteilliste aufgeführten Teile sind in die nachstehenden Kategorien aufgeteilt:

1. Ersatzteile

Ersatzteile dienen der Instandsetzung von Produkten

- a) Es werden Teile ersetzt, welche die erwartete Lebensdauer nicht erreicht haben, obwohl das Gerät bestimmungsgemäß betrieben wurde.
- b) Weiterhin solche Teile, welche durch nicht sachgemäße Bedienung oder bestimmungswidrigen Betrieb ausgetauscht werden (z.B. falsche Brennerneinstellung, zu geringer oder zu großer Wasservolumenstrom, Kesselstein durch ungeeignetes Füllwasser u.a.m.).

2. Verschleißteile

Verschleißteile sind solche Teile, welche bei bestimmungsgemäßem Gebrauch des Produktes im Rahmen der Lebensdauer mehrfach ausgetauscht werden müssen (z.B. bei Wartung).

Zu den Verschleißteilen gehören vor allem die nicht gekühlten Feuer- und heizgasseitig berührten Teile des Brennerkopfes, die auch vom Gesetzgeber eine Einschränkung in der Gewährleistung erfahren.

3. Hilfsmaterial

Hilfsmaterial ist bei der Reparatur und Wartung von Geräten erforderlich.

Typische Hilfsmaterialien sind z.B. Dichtungen aller Art, Hanf, Mennige oder Sicherungen.

Hilfsmaterialien unterliegen keinem Gewährleistungsanspruch, ausgenommen ist die notwendige Verwendung im Zusammenhang mit dem Austausch von Teilen im Rahmen eines bestehenden Gewährleistungsanspruchs.

8.2 Herstellerbescheinigung / EU-Konformitätserklärung

**Hersteller-Bescheinigung**

nach §6 (1) 1. BImSchV

Lage, im Juni 2022

Die Firma Intercal Wärmetechnik GmbH & Co. KG bescheinigt hiermit für die nachstehend aufgeführten Heizkessel:

Produkt	Brennwertkessel für Gebläsebrenner, bodenstehend
Typ	ECOHEAT Plus 15 - 20 - 25 - 30 - 40 (Basis - Medium - Premium)
Produkt-ID-Nummer	CE-0085DM0314 (ECOHEAT Plus 15 - 20 - 25)
Produkt-ID-Nummer	CE-0085CT0590 (ECOHEAT Plus 30 - 40)
Prüfnormen	EN 304 (2017) EN 303-1 (12/2003) EN 303-2 (12/2003) EN 303-3 (10/2004) EN 15035 (2007)
Prüfstelle	Gasgeräteverordnung 2016/426/EU DVGW-Forschungsstelle am Engler-Bunte-Institut (EBI) des Karlsruher Instituts für Technologie (KIT)

Diese Produkte erfüllen die Anforderungen der aufgeführten Richtlinien und Normen und stimmen mit dem bei der obigen Prüfstelle geprüften Baumuster überein. Mit dieser Erklärung ist jedoch keine Zusicherung von Eigenschaften verbunden.

Intercal erklärt, dass der o.g. Heizkessel den Anforderungen der 1. BImSchV in der Fassung vom 22.03.2010 entspricht und dass er die dort geforderten NOx-Grenzwerte, gemessen nach Anlage 3 und DIN EN 267, einhält.

Von dem Anlagenersteller ist zu gewährleisten, dass alle für das Zusammenwirken von Anlagenteilen gültigen Vorschriften beachtet werden.

Dieser Kessel erfüllt die Anforderungen der gültigen Richtlinien und Normen gem. EG-Baumuster-Vorschrift.

Intercal Wärmetechnik GmbH & Co. KG

J. Bonato

i.V.

i.V. R. Gieseler



EU-Konformitätserklärung

Lage, im Juni 2022

Die alleinige Verantwortung für die Ausstellung dieser Konformitätserklärung trägt:

Intercal Wärmetechnik GmbH & Co. KG, Im Seelenkamp 30, 32791 Lage

Die Brennwertkessel der Baureihe ECOHEAT Plus... erfüllen die einschlägigen, nachstehend benannten, Harmonisierungsrechtsvorschriften der Union:

EU-Richtlinie		Norm	EG-Überwacher	Energieeffizienz
Wirkungsgrad-Richtlinie	92/42/EWG	EN 304 (2017)	DVGW	
Niederspannungs-Richtlinie	2014/35/EU	EN 60335-1 (2012) + A11 (2014) EN 60335-2-102 (2016)	---	
EMV-Richtlinie	2014/30/EU	EN 55014-1 (2006) + A1 (2009) + A2 (2011) EN 55014-2 (1997) + A1 (2001) + A2 (2008) EN 61000-3-2 (2014) EN 61000-3-3 (2013) EN 61000-4-2 (2009) EN 61000-4-3 (2006) + A1 (2008) + A2 (2010) EN 61000-4-4 (2012) EN 61000-4-5 (2006) EN 61000-4-6 (2009) EN 61000-4-11 (2004) EN 61000-4-13 (2002) + A1 (2009) + A2 (2016)	---	
Gasgeräteverordnung	2016/426/EU	EN 303-3 (2004) Anhang G	DVGW	
Energieverbrauchskennzeichnung	2017/1369/EU + EU 811/2013	---	---	
Ökodesign-Richtlinie	2009/125/EG + EU 813/2013	---	---	

Notifizierte Stelle: DVGW CERT GmbH, Josef-Wirmer-Straße 1-3, 53123 Bonn
 Produkt-ID-Nummer CE-0085DM0314 (ECOHEAT Plus 15 - 20 - 25)
 Produkt-ID-Nummer CE-0085CT0590 (ECOHEAT Plus 30 - 40)

Die Geräte sind zum Einsatz zu Heizzwecken in Gebäuden bestimmt.

Intercal Wärmetechnik GmbH & Co. KG

J. Bonato

i.V.

i.V. R. Gieseler

9.1 Umgang mit Verpackungsmaterial

**WARNUNG!**

Erstickungsgefahr durch Plastikfolien!
Plastikfolien und -tüten etc. können für Kinder zu einem gefährlichen Spielzeug werden.

Deshalb:

- ➔ Lassen Sie Verpackungsmaterial nicht achtlos liegen.
- ➔ Lassen Sie Verpackungsmaterial nicht in Kinderhände gelangen!

9.1.1 Entsorgung der Verpackung

Recycling: Das gesamte Verpackungsmaterial (Kartonagen, Einlegezettel, Kunststoff-Folien und -beutel) ist vollständig recyclingfähig.

9.2 Entsorgung des Gerätes

**ENTSORGUNGSHINWEIS!**

- Das Gerät enthält elektrische und elektronische Komponenten.
- Das Gerät oder ersetzte Teile gehören nicht in den Hausmüll, sondern müssen fachgerecht entsorgt werden.
- Am Ende ihrer Verwendung sind sie zur Entsorgung an den dafür vorgesehenen öffentlichen Sammelstellen abzugeben.
- Die örtliche und aktuell gültige Gesetzgebung ist unbedingt zu beachten.

10.1 Index

A

Abgasleitung.....	46
Abgasrohr flexibel.....	49
Abgastemperaturbegrenzer.....	23
Abgastemperaturbegrenzer.....	71
Abstandhalter.....	50, 51
Additive.....	5
Auflageschiene.....	47

B

Befestigung Schachtabdeckung.....	51
Betriebsanzeige Feuerungsautomat LMO.....	81
Brenner-Einschubtiefe.....	60

D

Druckausgleichsgefäß.....	16
---------------------------	----

E

Emissionsmessung.....	64
Entlüfter.....	17
EU-Konformitätserklärung.....	93

F

Fließverbesserer.....	5
Flüssiggas P (Propan).....	14

G

Gasarmatur.....	15
Geräteschaden.....	66

H

Heizölzusätze.....	5
Hinterlüftung.....	49

K

Kaminsystem.....	47
Kaminsystem, flexibel.....	50
Kaminsystem, starr.....	48
Kessel-Grundschaftfeld.....	59
Kondensat.....	13
Kontrollöffnung.....	47

L

Luftklappe.....	60
-----------------	----

M

Montage der Abstandhalter.....	50
--------------------------------	----

N

Neutralisationsbox.....	13
Notbetrieb.....	83

O

Ölpumpe.....	62
--------------	----

P

Pumpendruck.....	62
------------------	----

R

Raumluftabhängiger Betrieb.....	27
Raumluftunabhängiger Betrieb.....	27
Rezirkulation.....	60

S

Schachtabdeckung.....	48
Schachteinführung.....	49
Schornsteinfegerfunktion.....	64
Siphon.....	13
Standardeinstellung.....	63
Störcodetabelle.....	82

U

Überprüfung der Abgasleitung.....	52
-----------------------------------	----

V

Verbindungsleitung.....	49
-------------------------	----

Z

Zubehörteile Abgasleitung flexibel.....	50
---	----



Intercal GmbH & Co. KG
Im Seelenkamp 30
32791 Lage
Telefon: +49 (0) 5232 6002 0
Fax: +49 (0) 5232 6002 18
E-Mail: info@intercal.de

Technische Änderungen vorbehalten. 08/2022
Artikelnummer: 88.70515-0167