

Beschreibung / Technische Daten



Typ W2 (ohne Abdeckung)

Beschreibung:

Trinkwasserstation für Kalt- bzw. Kalt- und Warmwasserzählung mit DVGW-Kugelhähnen im UP-Wandschrank (B x H x T: 220 x 220 x 90 mm) montiert - mit Schellen befestigt mit Frontblenden in verschiedenen Varianten:

Abdeckblech weiß **RAL 9016**; Edelstahlfliesenrahmen **FR**; Abdeckblende **VA**;
Abdeckblende **LIM**; Abdeckblende **LIM PREMIUM**, Abdeckblende **LIM S-Line**

Technische Daten:

ein (**W1**) oder zwei (**W2**) Wasserzählereinbaustrecken mit Distanzrohr 3/4" Länge 80 mm aus Edelstahl (1.4401) DVGW-Kugelhähne 3/4" IG (primär/sekundär) vor und hinter der Wasserzählerstrecke bzw. nur vor den Wasserzählerstrecken (Typ A)

Auslegungsdaten:

max. Betriebstemperatur 80°C
max. Betriebsdruck 10 bar
max. Volumenstrom = 2,2 m³/h (0,6 l/s) bei 2 m/s



Für eine ordnungsgemäße Montage verwenden Sie bitte geeignetes Werkzeug.

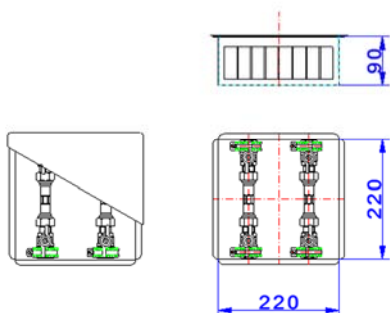
! ACHTUNG
Wartungsarbeiten dürfen nur im drucklosen Zustand erfolgen.

Artikelübersicht					Wasserstation (ohne Abdeckung)	
Abdeckung	Typ W1	Typ W2	W1 Typ A	W2 Typ A	Typ W1	Typ W2
RAL 9016	50-240010	50-240000	50-240013	50-240003		
FR	50-240011	50-240001	50-240014	50-240004	Typ W1	50-240055
VA	50-240017	50-240007	50-240018	50-240008	Typ W2	50-240056
LIM	50-240012	50-240002	50-240015	50-240005	W1 Typ A	50-240057
LIM PREMIUM	50-240012N	50-240002N	50-240015N	50-240005N	W2 Typ A	50-240058
LIM S-Line	50-240016	50-240006	50-240019	50-240009		

Bemaßung

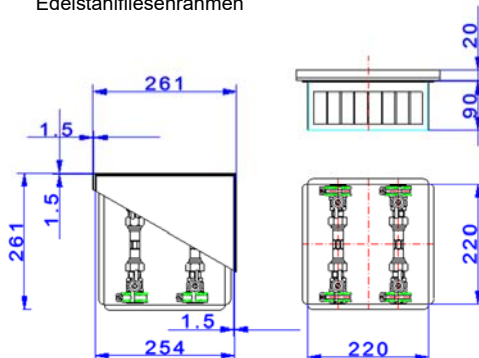
Wasserstation W2 (W2-VA)

Abdeckblech weiß RAL 9016
Edelstahlabdeckung VA



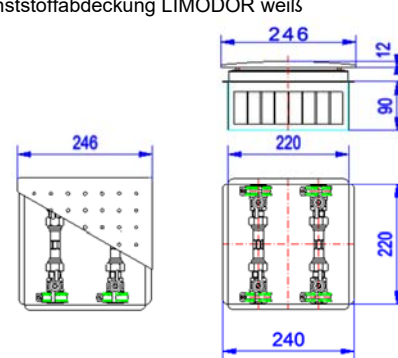
Wasserstation W2-FR

Edelstahlfliesenrahmen



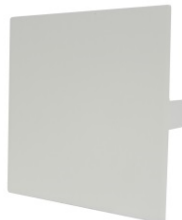
Wasserstation W2-LIM, -LIM PREMIUM, LIM S-Line

Kunststoffabdeckung LIMODOR weiß



Abdeckungen einzeln

Abdeckblech weiß **RAL 9016**
Art.-Nr. 50-110054



Edelstahlfliesenrahmen **FR**
Art.-Nr. 50-110052



Edelstahlabdeckung **VA**
Art.-Nr. 50-110050



Abdeckung **LIMODOR**
Art.-Nr. 50-110055



Abdeckung **LIMODOR PREMIUM**
Art.-Nr. 50-110056



Abdeckung **LIMODOR S-Line**
Art.-Nr. 50-110057



Sicherheit

Bestimmungsgemäßer Einsatz / Montage / Wartung

Die Wasserstation kann in allen Lagen montiert werden. Bei der Anwendung muss auf die zulässige Betriebstemperatur (max. 80°C) bzw. den zulässigen Betriebsdruck (max. 10 bar) geachtet werden.

Die Wasserstation darf nur von ausgebildetem Fachpersonal montiert und bedient werden. Fachhandwerker müssen die Bedienungsanleitung lesen, verstehen und beachten. Eine Haftung des Herstellers gemäß den gesetzlichen Bestimmungen ist nur unter Einhaltung der oben genannten Bedingungen gegeben.

Unter normalen Betriebsbedingungen benötigen die Kugelhähne keine Wartung. Wir empfehlen jedoch, die Kugelhähne mindestens einmal pro Jahr zu bedienen, um dauerhaft die optimale Funktionstüchtigkeit zu erhalten. Diese setzt eine einwandfreie Wasserqualität, sowie den korrekten Einbau voraus.