



AUTOBETANKUNG



KRAFTSTOFFMANAGEMENT-SYSTEM



KITS



PUMPEN



ZÄHLER



ZAPFVENTILZÄHLER

# SUZZARABLUE PUMP DC

## MERKMALE

- SOFORT EINSATZBEREIT
- MEHRZWECKPUMPE
- SELBSTANSAUGEND
- EINGEBAUTES BYPASS-VENTIL

Die PIUSI SUZZARABLUE PUMP DC ist eine zum AdBlue®-Transfer geeignete Elektro-Membranpumpe in Gleichstromausführung. Diese selbstansaugende Pumpe verfügt über einen integrierten einstellbaren Druckbypass.

## LEISTUNGSPARAMETER

BIS ZU

**35 L/MIN**

VOLUMENSTROM

**20 MIN**

ARBEITSZYKLUS



SUZZARABLUE PUMP DC



## VERPACKUNG

CODE	GEWICHT		VERPACKUNG		N. BOXES/EUROPALLET	
	KG	LBS	MM	STCK./KARTON		
FO0204080	3,6	7,9	350X180X280	1	60	84
FO0204090	3,6	7,9	350X180X280	1	60	84



ZAPFVENTILE



FILTERUNG



FLÜSSIGKEIT-SÜBERWACHUNG



SCHLAUCHAUFROLLER



ZUBEHÖR



MERCHANDISE



LUFT



FROSTSCHUTZ



AdBlue®



BIODIESEL



DIESEL



LEBENS.M.



BENZIN



SCHMIERM.



KEROSIN



ÖL

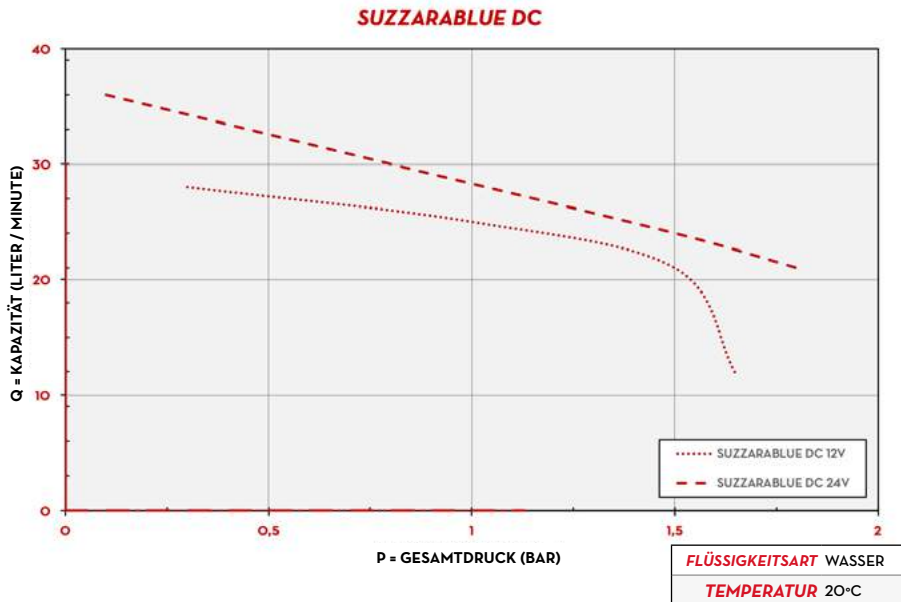


WASSER



WISCHERFLÜSS.

## KENNLINIEN



## LIEFERUMFANG

- SUZZARABLU PUMP DC
- KLEMMEN
- BEDIENUNGSANLEITUNG

## EINZELHEITEN

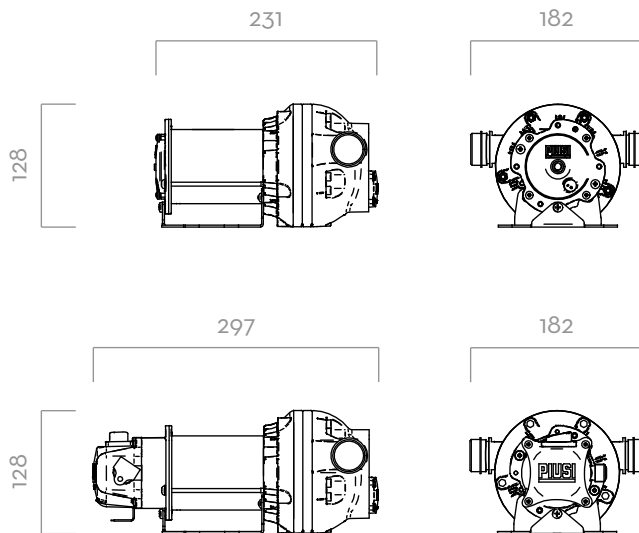


EIN/AUS-SCHALTER



KLEMMEN

## ABMESSUNGEN



Maße in Millimetern

## MATERIALIEN

- GEHÄUSE: POLYPROPYLEN
- MEMBRAN: POLYPROPYLEN

## TECHNISCHE DATEN

CODE	BESCHREIBUNG	FLÜSSIGKEITSART	VOLUMENSTROM		SPANNUNG			KABEL MOD.	EINGANG/AUSGANG BSP	EIN/AUS SCHALTER	
			L/MIN	GPM	AC V/HZ DC VOLT	DREHZAHL	LEISTUNG W				AMP. MAX.
FOO204080	SUZZARABLU DC PUMP 12V		35	9,2	12	2800	260	22	JA	3/4"	JA
FOO204090	SUZZARABLU DC PUMP 24V		35	9,2	24	2800	310	13	JA	3/4"	JA

# SUZZARABLU PUMP DC

DC PUMPE

73