



AUTOBETANKUNG



KRAFTSTOFFMANAGEMENT-SYSTEM



KITS



PUMPEN



ZÄHLER



ZAPFVENTILZÄHLER

PIUSI HAND PUMP IBC

MERKMALE

- IBC ERGONOMISCHE HALTERUNG
- LEISTUNGSSTARKER HEBEL
- HOHER WIRKUNGSGRAD
- AUSGEWÄHLTE MATERIALIEN

Die PIUSI HAND PUMP IBC ist eine zum AdBlue®-Transfer geeignete Drehschieberpumpe. Sie besitzt alle Hauptmerkmale der PIUSI HAND PUMP, und ihre ergonomische Halterung garantiert ein perfektes IBC-Handling.

LEISTUNGSPARAMETER

BIS ZU

38 L

UNTER 100 REV

VOLUMENSTROM



PIUSI HAND PUMP IBC



VERPACKUNG

CODE	GEWICHT		VERPACKUNG		
	KG	LBS	MM	ZOLL	STCK./KARTON
OHNE FILTER					
FO0332BOA	2,1	4,6	350X170X5,5	13,8X6,7X5,5	1
MIT FILTER					
FO0332B1A	3,2	7	300X300X180	18,8X11,8X7,1	1



ZAPFVENTILE



FILTERUNG



FLÜSSIGKEIT-SÜBERWACHUNG



SCHLAUCHAUFROLLER



ZUBEHÖR



MERCHANDISE



LUFT



FROSTSCHUTZ



AdBlue®



BIODIESEL



DIESEL



LEBENS.M.



BENZIN



SCHMIERM.



KEROSIN



ÖL



WASSER



WISCHERFLÜSS.

KENNLINIEN

LIEFERUMFANG

- PIUSI HAND PUMP IBC
- IBC ERGONOMISCHE HALTERUNG
- LEISTUNGSSTARKER HEBEL
- HOHER WIRKUNGSGRAD
- AUSGEWÄHLTE MATERIALIEN

EINZELHEITEN



AUSLAUFROHR AUS EDELSTAHL



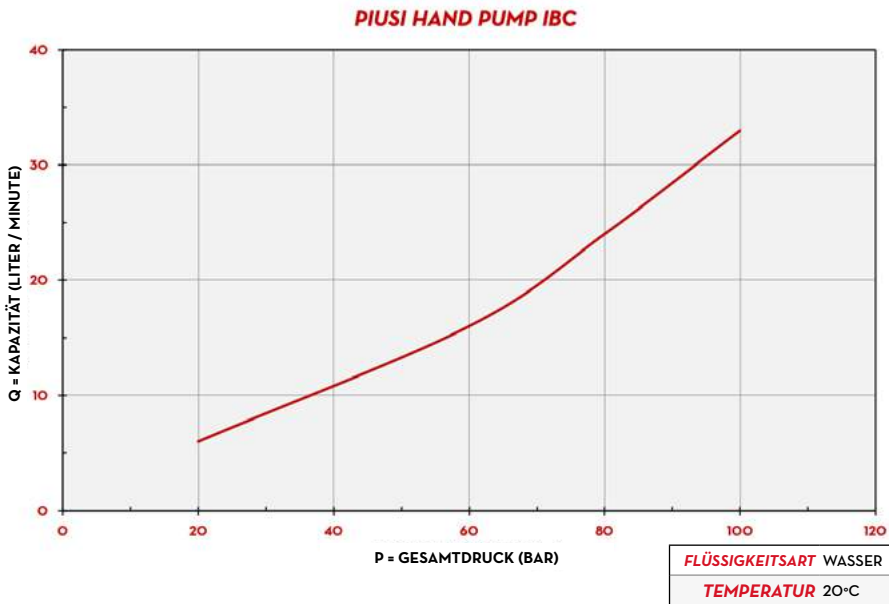
ROBUSTER HEBEL



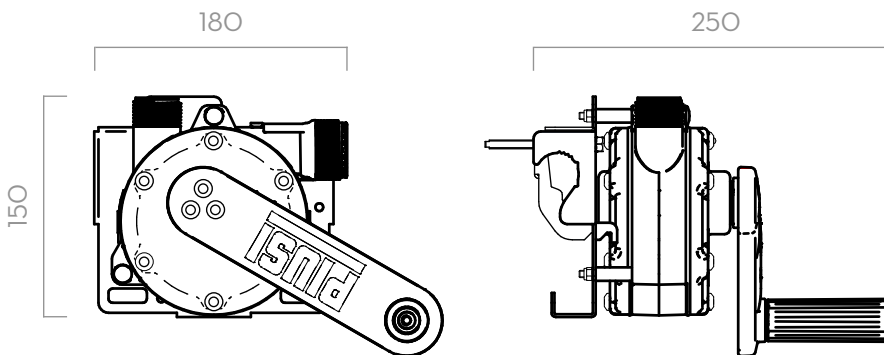
IBC-HALTERUNG

MATERIALIEN

- GEHÄUSE: EDELSTAHL, TECHNOLYMER
- ROTOR: TECHNOLYMER
- FLÜGELZELLEN: TECHNOLYMER



ABMESSUNGEN



Maße in Millimetern

TECHNISCHE DATEN

CODE	BESCHREIBUNG	FLÜSSIGKEITSART	FÖRDERSTROM PRO 100 UMDREHUNGEN		IBC-HALTERUNG	ANSAUG-SCHLAUCH	VERSORGNUNGSSCHLAUCHLÄNGE	3D FILTER
			L	USG				
OHNE FILTER								
FOO332BOA	PIUSI HAND PUMP FOR IBC W/O FILTER		38	10	JA	1	2,5	NEIN
MIT FILTER								
FOO332B1A	PIUSI HAND PUMP UREA SIDE W/FILTER		38	10	JA	1	2,5	JA

IBC NICHT INBEGRIFFEN

PIUSI HAND PUMP IBC