



AUTOBETANKUNG



KRAFTSTOFFMANAGEMENT-SYSTEM



KITS



PUMPEN



ZÄHLER



ZAPFVENTILZÄHLER

# PIUSI HAND PUMP

## MERKMALE

- ROBUSTER ANSCHLUSS
- LEISTUNGSSTARKER HEBEL
- HOHER WIRKUNGSGRAD
- EINSTELLBARES SAUGROHR
- AUSGEWÄHLTE MATERIALIEN
- EINGEBAUTES RÜCKSCHLAGVENTIL

Die PIUSI HAND PUMP ist eine zum AdBlue®-Transfer geeignete Drehschieberpumpe. Diese komplett in Italien konstruierte, hergestellte und zertifizierte robuste Pumpe garantiert professionelle Leistung und eignet sich für alle Fassanwendungen.

## LEISTUNGSPARAMETER

BIS ZU

**38 L**

PER 100 REV

VOLUMENSTROM



PIUSI HAND PUMP



## VERPACKUNG

CODE	GEWICHT		VERPACKUNG		N. BOXES/EUROPALLET	
	KG	LBS	MM	STCK./KARTON		

### OHNE SCHLAUCH

FO0332A0A	2,1	4,6	350X170X140	1	50	100
FO0332A1A	2,1	4,6	350X170X140	1	50	100
FO0332A4A	2,1	4,6	350X170X140	1	50	100
FO0332A6A	2,1	4,6	350X170X140	1	50	100

### MIT SCHLAUCH

FO0332A2A	3,2	7	300X300X180	1	50	100
FO0332A8A	3,2	7	300X300X180	1	50	100
FO0332A5A	3,2	7	300X300X180	1	50	100
FO0332A7A	3,2	7	300X300X180	1	50	100
FO0332A9A	3,2	7	300X300X180	1	50	100



ZAPFVENTILE



FILTERUNG

FLÜSSIGKEIT-  
ÜBERWACHUNG

SCHLAUCHAUFROLLER



ZUBEHÖR



MERCHANDISE



LUFT



FROSTSCHUTZ



AdBlue®



BIODIESEL



DIESEL



LEBENS.M.



BENZIN



SCHMIERM.



KEROSIN



ÖL

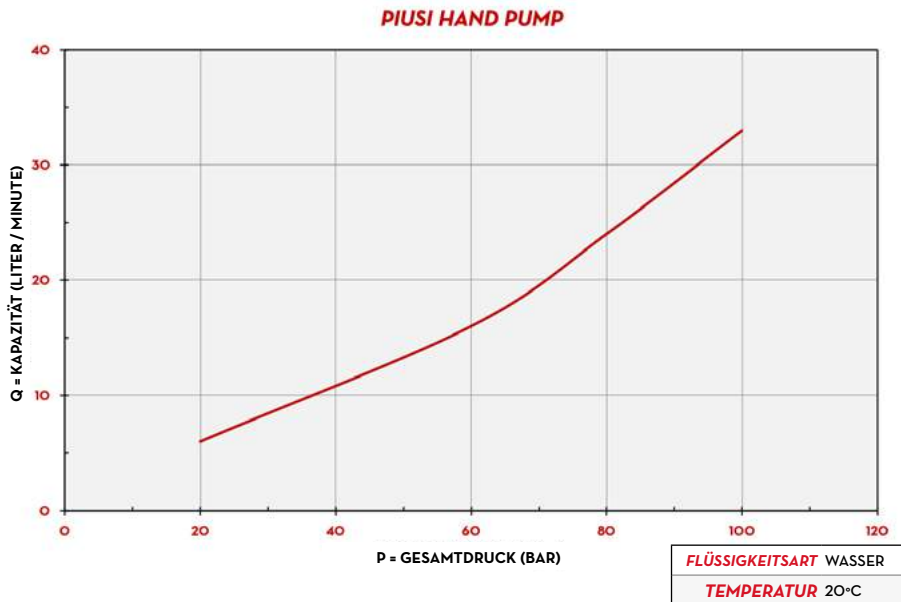


WASSER



WISCHERFLÜSS.

## KENNLINIEN



## LIEFERUMFANG

- PIUSI HANDPUMPE
- FASSVERBINDER
- SAUGROHR
- VERSORGUNGSSCHLAUCH
- BEDIENUNGSANLEITUNG

## EINZELHEITEN



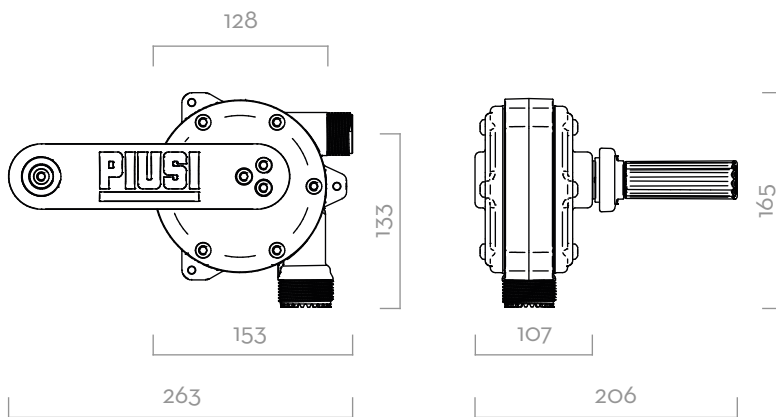
FASSVERBINDER



SAUGROHR

AUSLAUFROHR AUS  
EDELSTAHL

## ABMESSUNGEN



Maße in Millimetern

## MATERIALIEN

- GEHÄUSE: EDELSTAHL, TECHNOPOLYMER
- ROTOR: TECHNOPOLYMER
- FLÜGELZELLEN: TECHNOPOLYMER

## TECHNISCHE DATEN

CODE	BESCHREIBUNG	FLÜSSIGKEITSART	FILTER 3D ENTHALTEN	FÖRDERSTROM PRO 100 UMDREHUNGEN		FASSVERBINDER	ANSAUGROHR	VERSORGUNGSSCHLAUCHLÄNGE
				L	USG			M

### OHNE SCHLAUCH

FO0332A0A	PIUSI HAND PUMP 56X4	Ad A W	NEIN	38	10	56X4	JA	-
FO0332A1A	PIUSI HAND PUMP UREA 2" BUT.	Ad A W	NEIN	38	10	2" BUTTRESS	JA	-
FO0332A4A	PIUSI HAND PUMP UREA 2" BSP	Ad A W	NEIN	38	10	2" BSP	JA	-
FO0332A6A	PIUSI HAND PUMP UREA 70X6	Ad A W	NEIN	38	10	70X6	JA	-

### MIT SCHLAUCH

FO0332A2A	PIUSI HAND PUMP UREA 56X4 W/HOSE	Ad A W	NEIN	38	10	56X4	JA	2,5
FO0332A8A	PIUSI HAND PUMP UREA 2" BUT. W/H F	Ad A W	JA	38	10	2" BUTTRESS	JA	2,5
FO0332A5A	PIUSI HAND PUMP UREA 2" BSP W/HOSE	Ad A W	NEIN	38	10	2" BSP	JA	2,5
FO0332A7A	PIUSI HAND PUMP UREA 70X6 W/HOSE	Ad A W	NEIN	38	10	70X6	JA	2,5
FO0332A9A	PIUSI HAND PUMP UREA 56X4 70X6 2"BSP W/H	Ad A W	NEIN	38	10	2" BSP	JA	2,5

# PIUSI HAND PUMP