

Einstellbarer Öldruckregler mit Manometer Typ ODRE-M

Einstellbarer Öldruckregler

Der einstellbare Öldruckregler mit Manometer Typ ODRE-M entspricht den Anforderungen an ein einstellbaren Öldruckregler nach DIN EN 12514-2 mit Anzeige des Ausgangsdruckes über ein Manometer

Eignungsnachweis

Bericht Nr. S 95/00 Typprüfung nach DIN EN 12514-2:2000-05 Einstellbarer Öldruckregler Typ ODRE-M der TÜV Immissionsschutz und Energiesysteme GmbH Köln von 2000-08-22 (ÜHP-Verfahren)



Betriebsmedien

Heizöl EL nach DIN 51 603-1

Aufbau

Der einstellbare Öldruckregler wird dort installiert, wo der Betriebsdruck in der Versorgungsanlage höher ist als der höchstzulässige Eingangsdruck nachgeschalteter Armaturen und Verbrauchsgeräte.

Durch die Wirkungsweise und Einstellung des Öldruckreglers wird der für die nachgeschalteten Armaturen vorgeschriebene Eingangsdruck nicht überschritten. Die Einstellung des gewünschten Ausgangsdruckes erfolgt über eine Knebelschraube bei gleichzeitiger Anzeige über ein Manometer.

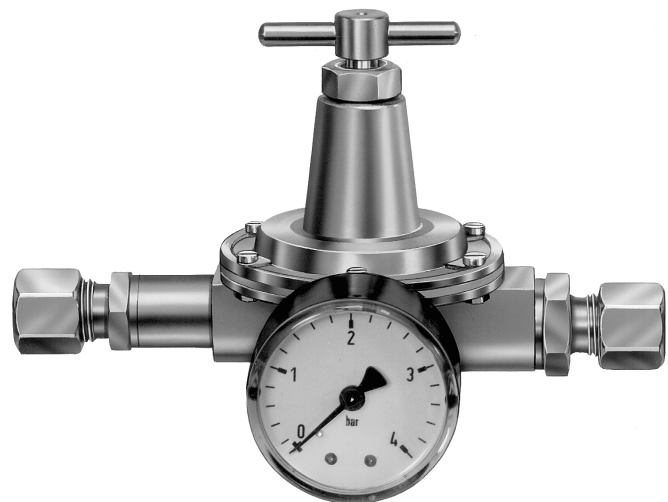
Der Ausgangsdruck des Öldruckreglers ist so verstellbar, dass bei Eingangsdrücken zwischen 0,5 bis 10 bar dieser im Bereich 0 bis 2,5 bar sichergestellt ist.

Der Durchfluß darf von 0 bis 180 l/h variieren

Der Eingangsdruck ist stets 1,5 bar höher als der Ausgangsdruck.

Bei Durchfluß 0 l/h erhöht sich der eingestellte Ausgangsdruck um ca. 1 bar (Schließdruck)

Der Ausgangsdruck ist vom Durchfluß abhängig. Bei Verminderung des Durchflusses erhöht sich der Ausgangsdruck unabhängig vom eingestellten Ausgangsdruck.



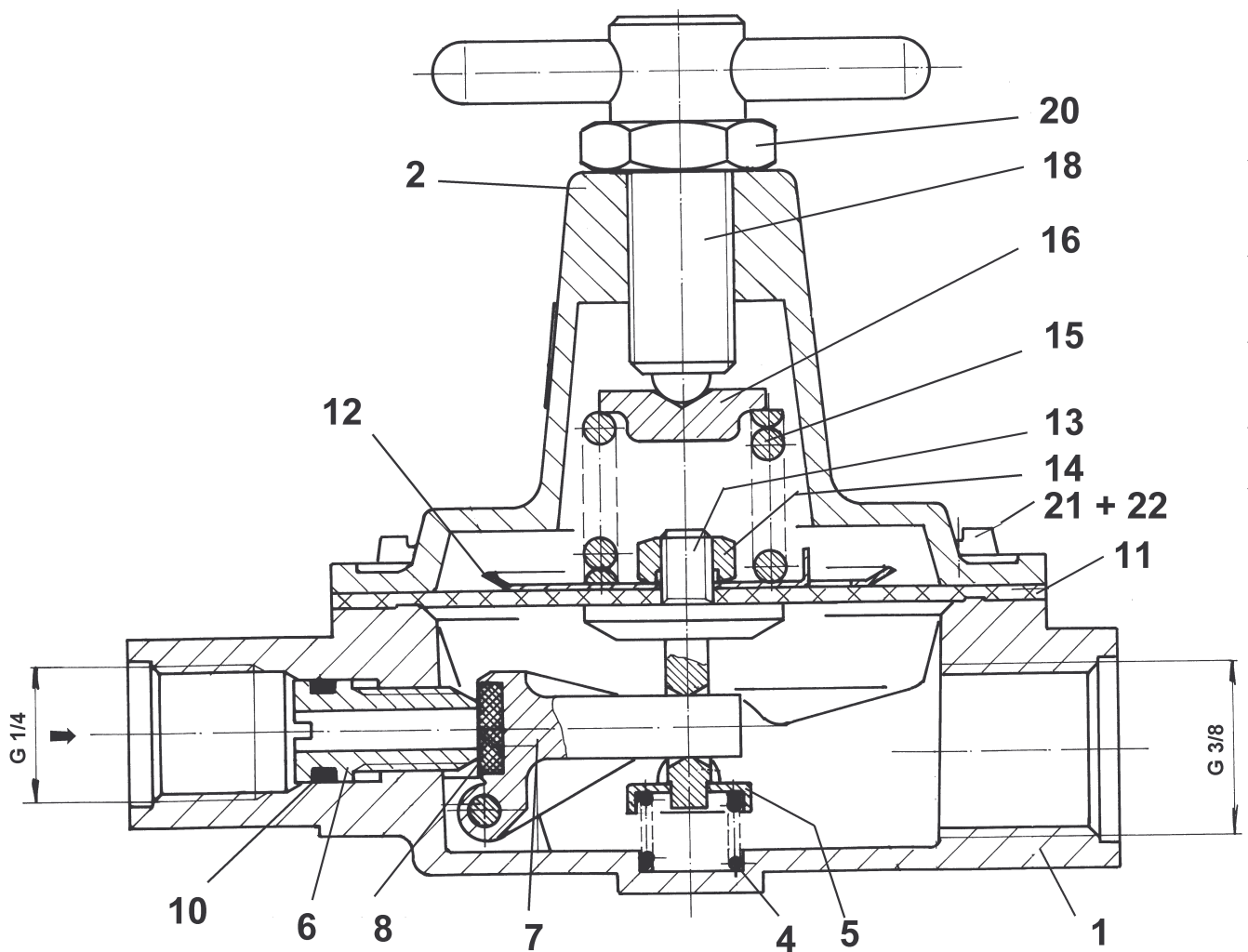
Anschlüsse, wahlweise

Schneidringverschraubung	RVS 8, 10, 12 oder 15 mm	nach DIN 2353 / DIN EN ISO 8434-1
Zylindrisches Innengewinde	eingangsseitig G 1/4	nach DIN ISO 228-1
	ausgangsseitig G 3/8	nach DIN ISO 228-1

Einbauhinweise

Beim Einbau des Öldruckreglers ist unbedingt auf die angegebene Fließrichtung zu achten. Nach erfolgter Montage Knebelschraube mittels Kontermutter sichern und Versiegelungslack an der Knebelschraube anbringen.

Einstellbarer Öldruckregler
mit Manometer Typ ODRE-M



Einstellbarer Öldruckregler mit Manometer Typ ODRE-M

Ersatzteile			
Position	Bezeichnung		Bestell-Nr.
1	Gehäuse		20 100-43
2	Deckel		20 004-78
4	Feder		20 007-40
5	Federführungshülse		20 008-37
6	Düse		20 010-29
7	Ventilhebel		20 013-59
8	Ventildichtung		20 013-37
10	O-Ring		15 016-29
11	Membrane		20 006-27
12	Membranteller		20 006-15
13	Hebelöse		20 006-14
14	Sechskantmutter M5		25 516-09
15	Feder		20 007-14
16	Federandruckteller		20 008-95
18	Spindel		20 004-83
20	Sechskantmutter M10		25 519-27
21	Zylinderschraube M3x10		25 511-07
22	Sechskantmutter M3		25 519-07

Technische Daten

Druckstufe	PN 10	Gehäuse-Werkstoff	Zinkdruckguß
Nenn-Durchfluss	2 bis 180 l/h	bei Mindesteingangsdruck	1,4 bis 4 bar
Eingangsdruckbereich	0,5 bis 10 bar	Ausgangsdruckbereich	0 bis 2,5 bar
Betriebstemperatur	0 bis + 40 °C	Messbereich Manometer	0 bis 4 bar

Ausführung Öldruckregler Typ ODRE-M			Einbau- länge in mm	Gewicht in g	Verpack.- Einheit	Bestell-Nr.
Anschlüsse						
Eintritt	Austritt	Schneidring				
IG G 1/4	IG G 3/8	mit beiliegenden O-Ringen für Einschraubverschraubungen	95	465	1	13 504
RVS 8	RVS 8	DLMS Messing	150	570		13 504-01
RVS 10	RVS 10		133	575		13 504-02
RVS 12	RVS 12		142	600		13 504-03
RVS 15	RVS 15		150	620		13 504-04