

# Abgastechnische Produkte



MOTORISCH · GESTEUERTE · ABGASKLAPPEN  
bis Abgasrohrdurchmesser 400 mm nach DIN 3388 / 2

ABGASKLAPPE  
MIT MINDESTÖFFNUNG

MOK ...

ABGASKLAPPE  
METALLISCH DICHTSCHLIEßEND

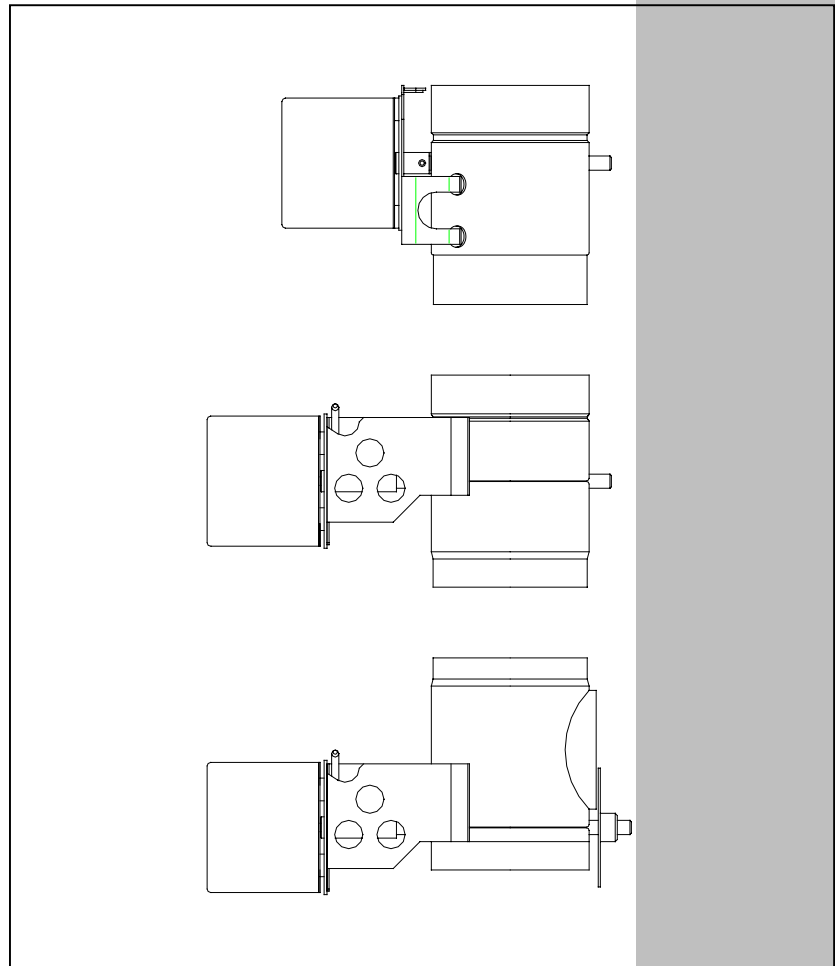
MOK ... AD

ABGASKLAPPE  
METALLISCH DICHTSCHLIEßEND  
FÜR KASKADENANLAGEN

MUK ...

ABGASKLAPPE  
METALLISCH DICHTSCHLIEßEND  
UND ZWANGSGESTEUERTER  
NEBENLUFTVORRICHTUNG

MOK ... ADN



## Einbauanleitung



Dieses Produkt entspricht den Anforderungen der entsprechenden EU-Richtlinien.

Die Übereinstimmungserklärungen können unter der nebenstehenden Adresse angefordert werden.

Zertifiziert nach DIN EN ISO 9001



## Sicherheitshinweise

Motorisch gesteuerte Abgasklappen dürfen nur in trockenen Räumen nach VDE 0100 installiert werden. Der Einbau ist waagrecht oder senkrecht an jeder Stelle der Abgasleitung bzw. dem Verbindungsstück möglich. Abgasklappen über 250 mm Durchmesser sind mit waagerechter Welle zu montieren. Wird die Abgasleitung isoliert, so muß ein Bereich von min. 100 mm um die Halteplatte, der Antriebswelle und dem Stellantrieb ausgespart bleiben, so daß eine Luftzirkulation zur Motorkühlung vorhanden bleibt.

**Bei Gasfeuerstätten mit Brennern ohne Gebläse** (atmosphärische Brenner) kann die Montage der motorisch gesteuerten Abgasklappe MOK... mit normgerechter Mindestöffnung im Absperrteil wahlweise vor oder nach der Strömungssicherung erfolgen. **Beim Einbau vor der Strömungssicherung** muß nach DIN 4702 Teil 3, Abschnitt 3.1.2.11 die Abgasklappe bei der Prüfung des Kessels mit erfaßt worden sein. Bei den Abgasklappen MOK... trifft dies praktisch für alle auf dem deutschen Markt angebotenen Kessel zu, so daß diese handelsübliche Abgasklappe durch den Fachmann auch vor der Strömungssicherung nachträglich noch eingebaut werden darf. Der werkseitig bestehende Abstand zwischen Oberkante Feuerstätte und Strömungssicherung muß jedoch bestehen bleiben. Beim Einbau einer MOK... ist deshalb das Anschlußrohr zur Strömungssicherung bzw. ein eventuell vorhandenes Zwischenstück zu kürzen.

Die Hinweise in der Einbauanweisung des Kesselherstellers sind zusätzlich zu beachten.

### Achtung:

**In Abgasanlagen für Festbrennstoffkessel und Geräten mit Zündflamme darf nur die Ausführung MOK ... eingesetzt werden. Bei Festbrennstoffkesseln ohne elektrische Regelung ist nur der Einbau der Ausführung MOK ... „stromlos offen“ zulässig.**

**Die Typenreihen MOK ... AD und MOK ... ADN (vermindert die Durchfeuchtung des Schornsteins) dürfen nicht in Abgasanlagen mit Kondensatanfall eingesetzt werden.**



## Technische Daten

ζ-Wert offen	<1,2
ζ-Wert MOK... geschlossen	ca. 120
ζ- Wert MOK...AD, MOK...ADN geschlossen	>600
Maximal zulässige Abgastemperatur	400°C

Material bzw. Materialstärken für Gehäuse:

Edelstahl 0,8 mm	bis einschließlich 150 mm Durchmesser
Edelstahl 1,0 mm	über 150 mm Durchmesser bis einschließlich 250 mm Durchmesser
aluminierter Stahl 2,0 mm	über 250 mm Durchmesser bis einschließlich 400 mm Durchmesser

Die **Typenreihe MOK ...** hat im Absperrteil eine normgerechte Mindestöffnung und kann für alle Gas- und Ölfeuerungen beliebiger Bauart verwendet werden. Die Mindestöffnung sichert die natürliche Durchlüftung der Abgasanlage und beim Einbau vor der Strömungssicherung von Gasfeuerstätten mit Brenner ohne Gebläse die Ableitung eventueller Zündflammenabgase sowie die notwendige Durchlüftung der Feuerstätte.

Die **Typenreihe MOK ... AD / MUK ...** ist dichtschießend und zugelassen für Gas- und Ölfeuerungsanlagen mit Brenner mit Gebläse sowie für Gasfeuerstätten ohne Gebläse jedoch mit Steuergerät (ohne Dauerzündflamme) zum Einbau nach der Strömungssicherung an Abgasanlagen der Gruppe I (mehrschalig, Wärmedurchlasswiderstand  $\geq 0,65 \text{ m}^2 \text{ K/W}$ ) oder an Abgasanlagen beliebiger Bauart zusammen mit einem KW – Zugbegrenzer als Nebenluftvorrichtung zur Durchlüftung während der Stillstandszeit der Feuerstätte. Ist bei niedrigem Auftrieb in der Abgasanlage die Durchlüftung nicht ausreichend, so können die KW – Zugbegrenzer der Typenreihe „UNIVERSAL“ mit einer Motorsteuerung (Zubehör) zu einer kombinierten Nebenluftvorrichtung ausgebaut werden.

Die **Typenreihe MOK ... ADN** ist eine Kombination aus dichtschießender Abgasklappe und integrierter zwangsgesteuerten Nebenluftvorrichtung.

Damit ist der Einsatz bei optimaler Energieeinsparung für alle Gas- und Ölfeuerungsanlagen mit Brenner mit Gebläse sowie für Gasfeuerstätten ohne Gebläse jedoch mit Steuergerät (ohne Dauerzündflamme) zum Einbau nach der Strömungssicherung an Abgasanlagen beliebiger Bauart gegeben.



## Abmessungen

Abb. 1)

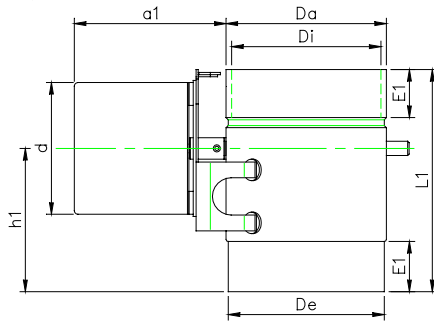


Abb. 2)

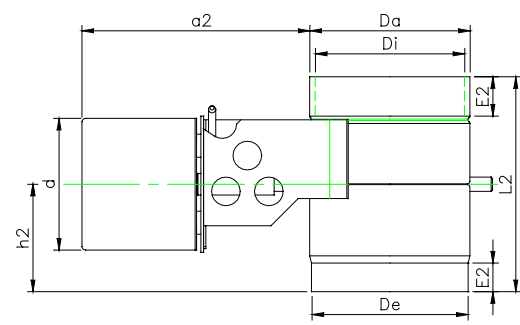
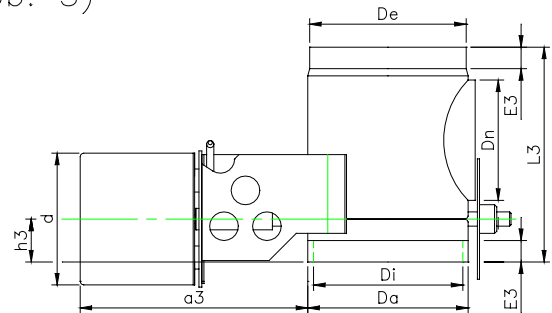


Abb. 3)



Legende:

Abb. 1 MOK...

Abb. 2 MOK...AD / MUK...

Abb. 3 MOK...ADN

MOK...	80	90	100	110	120	130	150	160	180	200	225	250	300	350	400
Da	82	92	102	112	122	132	152	162	182	202	227	252	304	354	404
Di	80	90	100	110	120	130	150	160	180	200	225	250	300	350	400
De*	79	89	99	109	119	129	149	159	179	199	224	249	298	348	398
Dn	---	---	---	80	80	80	80	---	80	80	---	80	---	---	---
L1	150	150	150	155	160	165	175	180	190	200	225	250	300	350	400
L2	150	150	150	150	150	150	150	150	150	150	150	150	150	350	400
L3	---	---	---	150	150	150	150	---	150	150	---	150	---	---	---
E1	35	35	35	35	35	35	35	35	35	35	35	35	50	50	50
E2	25	25	25	25	25	25	25	25	25	25	25	25	25	---	---
E3	---	---	---	20	20	20	20	---	20	20	---	20	---	---	---
d	95	95	95	95	95	95	95	95	95	95	95	95	95	95	95
a1	115	115	115	115	115	115	115	115	115	115	115	115	180	180	180
a2	160	160	160	160	160	160	160	160	160	160	160	160	225	225	225
a3	---	---	---	170	170	170	170	---	170	170	---	170	---	---	---
h1	100	100	100	100	100	100	100	100	100	100	112	125	150	175	200
h2	75	75	75	75	75	75	75	75	75	75	75	75	75	75	75
h3	40	40	40	40	40	40	40	40	40	40	40	40	40	40	40

\*) MOK...AD ab Ø 350 mm zylindrisches Gehäuse (De = Da)



## Montage

Die Gehäuse der Abgasklappen sind steckbar (Ausnahme MOK...AD ab Ø 350 mm), mit einem weiten und engen Teil, zu welchem Abgasrohre nach DIN 1298 passen. Die Typenreihen MOK...AD, MUK... sowie MOK...ADN können wahlweise auch mit den beiliegenden Anschlussmanschetten montiert werden.

Zunächst ist ein geeigneter Einbauort festzulegen. Der Einbau ist waagrecht oder senkrecht an jeder Stelle der Abgasleitung bzw. dem Verbindungsstück möglich. Die Klappe sollte allerdings möglichst nah am Kessel, aber auf jedem Fall vor einer Nebenluftvorrichtung eingebaut werden. Abgasklappen über 250 mm Durchmesser sind mit waagerechter Welle zu montieren.



**Um eine einwandfreie und dauerhafte Funktion der gesamten Feuerstätte sicherzustellen, ist der Einbauort und die Einbaulage der Abgasklappe so zu wählen, daß der Stellantrieb keiner Umgebungstemperatur von über 70 C° ausgesetzt wird.**

Die Abgasklappe kann beim Zusammenbau einer Abgasverbindungsleitung in diese eingesetzt werden. Bei nachträglichem Einbau wird die Verbindungsleitung an der ausgewählten Fugestelle getrennt. Entsprechend der Steckrichtung muß aus einem Abgasrohr ein Stück (Baulänge MOK... – 2 x E ) herausgeschnitten werden. Danach wird die Abgasklappe zusammen mit dem verbleibenden Rohrstück wieder eingesetzt.



Beim Einbau der Abgasklappe MOK...ADN ist auf dem Typenschild angegebene Strömungsrichtung unbedingt einzuhalten; sonst keine Durchlüftung der Abgasanlage sondern Auskühlung der Feuerstätte!

**Bei waagrecht Einbau ist zu prüfen, ob die Abgasklappen (unabhängig von der Baugröße) zusätzlich mit einer Aufhängung (Lochband) zur Decke abgefangen werden müssen.**

Erfolgt die Montage mit Anschlussmanschetten, so sind zuerst die temperaturbeständigen Dichtbänder sowie die Edelstahlmanschetten dem Durchmesser des Rohres anzupassen.

Die Edelstahlbänder werden hierzu mit den freien Enden durch die Nuten des zweiten Spanschlösswinkels entsprechend weit durchgezogen. Bei kleinen Durchmessern sind die Bänder notfalls zu kürzen.

Das auf beiden Seiten um das Klappengehäuse und das Abgasrohr gelegte Edelstahlband wird nach dem Beilegen der Dichtbänder mit dem Spanschrauben festgezogen.

Weichen die Durchmesser der Rohre etwas voneinander ab, so sind ein handelsübliches Dichtband oder ein Blechstreifen beizulegen. Die Sicke am Gehäuse der Klappe zeigt die richtige Lage der Manschette an.

Die Anschlussmanschetten sind durch Blechschrauben in der Nähe des Spanschlösses sowohl am Abgasrohr als auch am Klappengehäuse gegen ein eventuelles Verrutschen zu sichern.

Außer beim Typ MOK ... sind die Stellantriebe bereits vormontiert. Die Montage des Stellantriebs an die Abgasklappe sowie den elektrischen Anschluß entnehmen Sie bitte der Einbauanweisung Stellantriebe.



### **Inbetriebnahme (Funktionsprüfung)**

Vor Übergabe der Anlage müssen die gesamte Abgasführung und die Funktion der Abgasklappe überprüft werden.



Nach DIN 4755, Abschnitt 3.4.2 (Ölfeuerungen) oder DIN 4756, Abschnitte 4.4.2.2 sowie 4.4.3.1 (Gasfeuerungen) muß in jedem Fall sichergestellt sein, daß der Brenner erst in Betrieb geht, wenn die Abgasklappe mindestens 90 % des Rohrquerschnitts freigegeben und der Endschalter des Stellantriebes durchgeschaltet hat. Die Funktion des Schalters kann durch eine Messung der Spannung festgestellt werden. Bei ordnungsgemäßer Verdrahtung liegt bei geschlossener Absperrscheibe, daß heißt bei offenem Endschalter, an der Klemme 3 keine Spannung. Wird die Anlage in Betrieb genommen, so muß nach dem Öffnen der Abgasklappe an der Klemme 3 Spannung vorhanden sein.



### **Wartung**

Bei der Wartung der Feuerstätte ist die einwandfreie Funktion der Abgasklappe und der Abgasführung mit zu überprüfen. Bei Bedarf ist innen das Gehäuse der Abgasklappe und die Absperrscheibe sowie die Welle zu reinigen. Der Stellantrieb ist wartungsfrei. Eine Prüfung des im Stellantrieb eingebauten Endschalters ist nur bei einer Koppelung der Schaltnocke mit der Klappenwelle möglich.

Bei einem eventuellen Ausfall des Stellantriebes oder zur Prüfung und Reinigung der Abgasanlage kann die Absperrscheibe von außen durch einen Stellstift betätigt und in Offenstellung mit dem Feststellhebel arretiert werden. Dabei wird der Endschalter geschlossen, wodurch ein weiterer Betrieb der Feuerstätte möglich ist. Wurde die Abgasklappe nach der Strömungssicherung eingebaut, um die einwandfreie Funktion der Geräte an einer gemeinsamen Abgasanlage zu gewährleisten, so ist der Schornsteinfeger von dieser Maßnahme zu verständigen.



### **Zubehör**

Stellantriebe (s. Preisliste)

Standardausführung  
Wechsler potentialfrei  
Stromlos offen  
Wendemotor

Best.-Nr. STA 2  
STA 2 EW  
STA 6  
SWM 1