

Außeneinheit

WOYA060KLT

WOYA080KLT

WOYA100KLT

Hydraulikmodul

WSYA050ML3

WSYA080ML3

WSYA100ML3

DE

INSTALLATION

WATERSTAGE

Luft-/Wasser-Wärmepumpe Splitausführung 1 Betriebsart



■ Installations- und Wartungsvorschriften

Die Installation und Instandhaltung des Geräts müssen einem zugelassenen Fachmann gemäß den einschlägigen Vorschriften und dem Stand der Technik anvertraut werden.

- **Es dürfen keine anderen Mittel zur Beschleunigung des Abtauvorgangs oder zur Reinigung verwendet werden als die vom Hersteller empfohlenen.**
- **Das Gerät muss in einem Raum gelagert werden, der keine ständig in Betrieb befindlichen Zündquellen (z. B. offenes Feuer, Gasgeräte oder in Betrieb befindliche elektrische Heizkörper) enthält.**
- **Nicht durchstechen oder verbrennen.**
- **Achtung, Kältemittel können geruchlos sein.**

■ Transport

Die Außeneinheit darf beim Transport nicht liegen.

Bei liegendem Transport könnte das Gerät aufgrund des Verschiebens des Kältemittels und der Verformung der Verdichteraufhängungen beschädigt werden.

Die beim liegenden Transport aufgetretenen Schäden werden von der Garantie nicht gedeckt.

Bei Bedarf darf die Außeneinheit bei einem manuellen Transport geneigt werden (zum Beispiel beim Durchgehen durch eine Tür oder auf einer Treppe usw.). Dieser Vorgang muss vorsichtig erfolgen, und das Gerät muss sofort wieder gerade gestellt werden.

■ Aufstellungsort

Die Installation der Wärmepumpe muss den Anforderungen des Raumes entsprechen, in dem sie installiert werden soll.

Die Wärmepumpe ist so ausgelegt, dass sie in einer Höhe von weniger als 2000 m installiert werden kann.

Gemäß der Norm IEC 60-335-2-40 sind das Hydraulikmodul der Wärmepumpe sowie sämtliche Kältemittelleitungen, die durch den Wohnbereich führen, in einem Raum zu installieren, in dem die Mindestfläche eingehalten wird.

- **Achtung, das Hydraulikmodul darf nicht in einem Luftzug eingebaut werden.**

■ Kühlmittel

Die maximale Befüllung mit Kältemittel R32 mit Zuschlägen darf 1.84 kg nicht überschreiten.

■ Einschluss der Kühlkreisläufe

Alle Kühlkreisläufe sind gegen Verschmutzung durch Staub und Feuchtigkeit anfällig. Sollten solche Schadstoffe in den Kühlkreislauf eindringen, können sie dazu beitragen, die Zuverlässigkeit der Wärmepumpe zu beeinträchtigen.

- **Es ist notwendig, den korrekten Einschluss der Verbindungen und der Kühlkreisläufe (des Hydrauliksystems, der Außeneinheit) sicher zu stellen.**
- **Im Fall einer späteren Störung und nach BegutachtungwürdederNachweisvorhandener Feuchtigkeit oder von Fremdkörpern im Öl des Verdichters systematisch zum Haftungsausschluss führen.**

- Sofort nach Empfang überprüfen, dass die Anschlüsse und Stopfen des Kühlkreislaufs am Hydrauliksystem und der Außeneinheit gut festsitzen und blockiert sind (Lösen mit bloßer Hand unmöglich). Sollte dies nicht der Fall sein, diese mit einem Sicherungsschlüssel blockieren.

- Ebenfalls überprüfen, dass die Kühlverbindungen gut abgedichtet sind (Kunststoffstopfen oder an den Enden gestauchte und gelötete Rohre). Müssen die Stopfen während der Arbeit entfernt werden (z. B. neuerlich geschnittene Rohre), diese so schnell wie möglich wieder anbringen.

■ Hydraulikanschlüsse

Der Anschluss muss dem Stand der Technik entsprechen.

Achtung: Alle Montageabdichtungen gemäß den einschlägigen Vorschriften für Installationsarbeiten ausführen.

- Passende Dichtungen verwenden (aus Faser, O-Ring-Dichtung).
- Teflonband oder Hanf verwenden.
- Abdichtpaste verwenden (je nach Fall synthetisch).

Glykolhaltiges Wasser benutzen, wenn die eingestellte Vorlauftemperatur 10°C unterschreitet. Bei Gebrauch von glykolhaltigem Wasser muss jährlich eine Qualitätskontrolle des Glykols vorgesehen werden. Nur Monopropylenglykol verwenden. Die empfohlene Konzentration beträgt mindestens 30%. **Die Verwendung von Monoethylenglykol ist verboten.**

- **Bei bestimmten Anlagen kann die Gegenwart unterschiedlicher Metalle zu Korrosionsproblemen führen; man beobachtet dabei die Bildung von Metallpartikeln und Schlamm im Hydraulikheizkreislauf.**
- **In diesem Fall ist es wünschenswert, einen Korrosionsinhibitor in den von seinem Hersteller angegebenen Anteilen zu verwenden.**
- **Andererseits ist es erforderlich, sicherzustellen, dass das behandelte Wasser nicht aggressiv wird.**

Auf dem Kaltwassereinlass ein auf 7 bis 10 bar geeichtes Sicherheitsventil anbringen (entsprechend den örtlichen Vorschriften) und dieses mit einer Ableitung in die Abwasserkanalisation verbinden. Die Sicherheitsgruppe nach Vorgaben des Herstellers betätigen. Der TWW-Speicher ist mit Kaltwasser über eine zwischengeschaltete Sicherheitseinrichtung zu speisen. Es darf kein Ventil zwischen Sicherheitseinrichtung und Speicher montiert werden.





■ Elektroanschlüsse

Vor jeglichem Eingriff muss sichergestellt werden, dass alle Stromversorgungen abgeschaltet sind.

• Kenndaten der Stromversorgung

Die Elektroanlage muss in Übereinstimmung mit dem geltenden Regelwerk hergestellt werden.

Für Anlagen ohne Nullleiter muss ein im Sekundärkreislauf geerdeter Transformator zur galvanischen Trennung verwendet werden.

Alle Elektroanschlüsse erfolgen erst, wenn alle anderen Montagearbeiten (Befestigen, Zusammenbauen usw.) erfolgt sind.

Achtung!

Der mit dem Stromlieferanten abgeschlossene Vertrag muss ausreichen, um nicht nur die Leistung der Wärmepumpe zu decken, sondern auch alle Leistungen aller Geräte, die gleichzeitig funktionieren können. Bei unzureichender Leistung beim Stromlieferanten den Wert der vertraglichen Leistung prüfen.

Zur Versorgung auf keinen Fall eine Stromsteckdose verwenden.

Die Wärmepumpe muss direkt (ohne externen Schalter) über eigens dafür eingerichtete Leitungen versorgt werden, die vom Schaltschrank aus durch bipolare, nur für die Wärmepumpe bestimmte Überlastschalter geschützt sind, Kurve C für die Außeneinheit, Kurve C für die elektrischen Zusatzheizstäbe für Heizung* und Warmwasser*.

Die Elektroanlage muss zwingend mit einem Fehlerstromschutzschalter mit 30mA Fehlerbemessungsstrom ausgestattet sein.

Dieses Gerät ist für den Betrieb mit einer Nennspannung von 230 V, +/- 10%, 50 Hz bestimmt.

Externe Stromversorgungskabel müssen vom Typ 60245 IEC 57 oder 60245 IEC 88 sein.

• Allgemeines zu den elektrischen Anschlüssen

Die Polung Außenleiter-Neutralleiter muss beim Anschließen der Elektrizität zwingend eingehalten werden.

Starrer Leiter ist für stationäre Anlagen und insbesondere im Bauwesen vorzuziehen.

Die Kabel mit den Kabelverschraubungen festziehen, um jedes zufällige Lösen der Leiter zu vermeiden.

Der Anschluss an die Erde und seine Kontinuität sind zwingend.

Der Schutzleiter muss länger als die anderen Leiter sein.

• Kabelverschraubungen

Um die ordnungsgemäße Wartung der Leistungskabel (Niederspannung) und Sonden (sehr niedrige Spannung) zu gewährleisten, ist es unerlässlich, das Anziehen der Kabelverschraubungen nach den folgenden Empfehlungen vorzunehmen:

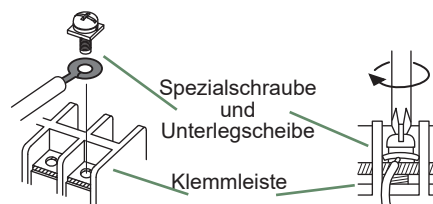
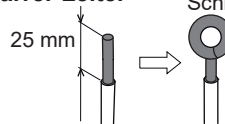
Größe der Kabelverschraubung (mm)	Kabeldurchmesser (mm)	Anzugsdrehmoment (Kontermutter) (N.m)	Anzugsdrehmoment Überwurfmutter (N.m)
PG7	1 bis 5	1.3	1
PG9	1.5 bis 6	3.3	2.6
PG16	5 bis 12	4.3	2.6

• Anschließen an die Schraubklemmleisten

Es ist verboten, eine Hülse oder einen Kabelschuh zu verwenden.

- Immer einen Leiter auswählen, der den geltenden Normen entspricht.
- Das Ende des Leiters über etwa 25 mm abmanteln.
- Mit einer Zange mit runden Enden eine Schleife mit einem Durchmesser bilden, der den Schrauben der Klemmleiste entspricht.
- Die Schraube der Klemmleiste auf der Schleife sehr fest anziehen. Ein unzureichendes Festziehen kann zu Erhitzungen führen, die Pannen oder sogar einen Brand zur Folge haben können.

Starrer Leiter



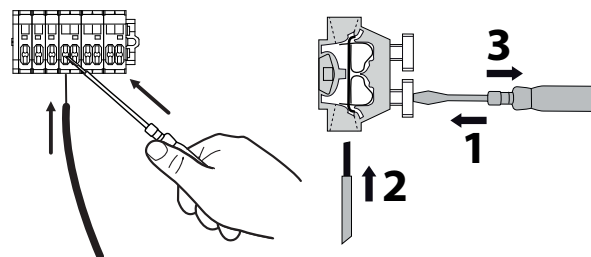
• Anschluss an die Reglerkarten

- Den entsprechenden Stecker abnehmen und den Anschluss vornehmen.



• Anschluss an die Schraubklemmleisten

- Das Ende des Leiters über etwa 12 mm abmanteln.
- Die Feder mit einem Schraubendreher anschieben, damit der Leiter in den Halter eindringt.
- Den Leiter in die dazu vorgesehene Öffnung schieben.
- Den Schraubendreher entfernen und durch Ziehen prüfen, ob der Leiter in dem Halter verklemmt geblieben ist.



(* je nach Option)





Für die Installation dieses Gerätes ist der Eingriff von qualifiziertem Personal mit Fähigkeitsnachweis für die Handhabung von Kältemitteln erforderlich.

Inhaltsverzeichnis

🔍 Beschreibung des Gerätes		6
Verpackung	Anwendungsbereich	6
Auspacken und Vorbehalte	Technische Daten	7
Definitionen	Beschreibung	12
Optionales Zubehör	Funktionsprinzip	14
🏠 Aufstellungsort		16
Verlegen der Kältemittelleitungen	Installation des Hydraulikmoduls	20
Installation der Außeneinheit		17
🔄 Kälteanschluss		28
Regeln und Vorsichtsmaßnahmen	Überprüfungen und Anschluss	31
Verarbeitung der Kühlrohre	Füllen mit Gas	31
💧 Hydraulikanschluss		34
Heizkreis	Füllen und Entlüften der Anlage	35
🔧 Elektroanschlüsse		36
Kabelquerschnitt und Schutzschalternennstrom	Außenfühler	40
Außeneinheit	Raumtemperaturfühler und/oder Raumtemperaturregler (Option)	40
Hydraulikmodul		39
🎛️ Reglerschnittstelle		42
Benutzerschnittstelle, Raumtemperaturregler (Option) und Raumtemperaturfühler (Option)	Beschreibung der Anzeige	44
📊 Heizkurve		46
Einstellung		46
⚙️ Inbetriebnahme		48
Drehzahl der Umwälzpumpe PWM	Konfiguration des Raumtemperaturfühlers (Option)	49
Silent Mode	Konfiguration des Raumtemperaturreglers (Option)	49
🏠 Reglermenü		50
Liste der Funktionszeilen	Anzeigen von Informationen	66
🔧 Pannendiagnose		68
Angezeigte Fehler über das Hydraulikmodul	Fehler der Außeneinheit	70
Signal der PWM-Umwälzpumpe		69

Wartung der Anlage 72

Hydraulische Kontrollen	72	Kontrolle Außeneinheit	72
Wartung des Warmwasserspeichers (je nach Option).	72	Elektrische Kontrollen	72

Wartung 73

Entleeren des Hydraulikmoduls.	73	Umlenkventil	73
--	----	------------------------	----

Anhänge 74

Füllen der Anlage mit Gas	74	Bezeichnung der Klemmen auf der Regel-Platine .	81
Hydraulikwirkbilder	76	Bezeichnung der Klemmen auf der Erweiterungskarte	81
Stromlaufpläne	78		

Verfahren der Inbetriebnahme 82


„Check-Liste“ zur Hilfe bei Inbetriebnahme.	82	Technisches Merkblatt der Inbetriebnahme.	85
Parametriermerkblatt.	84		


Hinweise für den Benutzer 86


 **Dieses Dokument wurde in französischer Sprache erstellt und dann übersetzt.**

 **Vor jeder Installation und/oder Verwendung das Dokument, das die Vorsichtsmaßnahmen enthält, lesen (Vorschriftsmäßige Bedingungen für die Installation und Instandhaltung).**

Symbole und Definitionen


 **GEFAHR.** Gefahr schwerer Verletzungen von Personen und/oder Schäden an der Maschine. Der Warnhinweis ist unbedingt einzuhalten.

 **Wichtige Information,** die immer zu beachten ist.


 **Tipps und Tricks / Hinweis**

 **Schlechte Praxis**

 **Gefahr: Elektrizität / Stromschlag**

 **Gefahr: Material mit niedriger Brenngeschwindigkeit**

 **Die Installationsanleitung lesen**

 **Die Gebrauchsanleitung lesen**

 **Die Anweisungen lesen**

Q Beschreibung des Gerätes

Packstückentsprechungstabelle

WP	Außeneinheit	Hydraulikmodul
Modell	Artikelnummer	Artikelnummer
Waterstage Split Comfort Series 5	WOYA060KLT	WSYA050ML3
Waterstage Split Comfort Series 6	WOYA060KLT	WSYA080ML3
Waterstage Split Comfort Series 8	WOYA080KLT	
Waterstage Split Comfort Series 10	WOYA100KLT	WSYA100ML3

► Verpackung

- **1 Paket:** Außeneinheit.
- **1 Paket:** Hydraulikmodul und Außentemperaturfühler.

Zubehör

	Außenfühler
	Adapter 1/2"-5/8" und/oder 1/4"-3/8" ⁽¹⁾ Mutter 1/2" und/oder 1/4" ⁽¹⁾
	Winkelstück ⁽²⁾
	Stopfen ⁽²⁾ X 3
	Kabeldurchführung ⁽²⁾ X2

¹ Nur Modell 5 / 6 und 8

² Nur Modell 10

► Optionales Zubehör

- **Bausatz 2. Kreislauf** (Art.-Nr. UTW-KZDXJ) zum Anschließen von 2 Heizkreisen.
- **Bausatz Regelungs-Erweiterung** (Art.-Nr. UTW-KREXD) zum Steuern eines 2. Heizkreislaufs, eines Schwimmbads, eines Telefonmodems ...
- **Warmwasser-Bausatz** (Art.-Nr. UTW-KDWXD) zum Anschließen eines Kombi-Warmwasserspeichers (mit elektrischer Zusatzheizung).
- **Bausatz Zusatzrelais 6 kW** (Art.-Nr. UTW-KBHXL) zum Umstellen des Zusatzheizstabs WP von 3 auf 6 kW.
- **Kesselzuschlag-Bausatz** (Art.-Nr. UTW-KBSXJ) zum Einbinden eines Heizkessels mit der Wärmepumpe.
- **Raumtemperaturfühler** (Art.-Nr. UTW-C55XA), **Funk-Raumtemperaturfühler** (Art.-Nr. UTW-C58XD) für die Korrektur der Raumtemperatur.
- **Raumtemperaturregler** (Art.-Nr. UTW-C74TXF oder UTW-C74HXF) **Funk-Raumtemperaturregler** (Art.-Nr. UTW-C78XD) zur Korrektur der Umgebungstemperatur und Programmierung der Wärmepumpe.
- **Kühlbausatz** (Art.-Nr. UTW-KCLXD).

► Definitionen

- **Split:** Die Wärmepumpe besteht aus zwei Elementen (eine Außeneinheit, die im Freien installiert wird, und ein Hydraulikmodul, das im Haus installiert wird).
- **Luft/Wasser:** Die Luft im Freien dient als Energiequelle. Diese Energie wird durch die Wärmepumpe an das Wasser des Heizkreises übertragen.
- **Inverter:** Die Geschwindigkeit des Ventilators und die Geschwindigkeit des Verdichters werden in Abhängigkeit vom Wärmebedarf moduliert. Diese Technologie ermöglicht eine Energieeinsparung und erlaubt den Betrieb mit einer einphasigen Stromversorgung unabhängig von der Leistung der Wärmepumpe, indem hohe Stromstärken beim Einschalten vermieden werden.
- **COP** (Coefficient of Performance): Die Leistungszahl ist das Verhältnis zwischen der an den Heizkreis übertragenen Energie und der verbrauchten Energie.

► Anwendungsbereich

Diese Wärmepumpe erlaubt Folgendes:

- Heizung im Winter
- Betrieb von Zusatzheizstäben als Heizergänzung für besonders kalte Tage
oder
- Installation unter Einbindung eines Heizkessels* als Heizergänzung für besonders kalte Tage,
- Verwaltung zweier Heizzonen*,
- Warmwasserproduktion*.
- Kühlung im Sommer* (für Fußbodenheizung/-kühlung oder Lüfterkonvektor).

*: Je nach Optionen / erfordern die Installation zusätzlicher Bausätze (siehe § „Optionales Zubehör“).

► Technische Daten

Modell		5	6	8	10
Nennleistungen Heizung (Außentemperatur / Vorlauftemperatur)					
Heizleistung					
+7 °C / +35 °C - Fußbodenheizung	kW	4.50	5.50	7.50	9.5
+7 °C / +55 °C - Heizkörper	kW	4.50	5.50	7.00	9
Leistungsaufnahme					
+7 °C / +35 °C - Fußbodenheizung	kW	0.949	1.18	1.69	2.11
+7 °C / +55 °C - Heizkörper	kW	1.70	2.06	2.63	3.33
Leistungszahl (COP)	(+7 °C / + 35 °C)	4.74	4.65	4.43	4.5
Elektrische Kenndaten					
Elektrische Spannung (50 Hz)	V	230	230	230	230
Maximale Stromstärke des Gerätes	A	13	13	18	19
Maximale Stromstärke der Zusatzheizstäbe (je nach Option)	A	13 (26.1)	13 (26.1)	13 (26.1)	13 (26.1)
Leistung elektrischer Zusatzheizstab Heizung (je nach Option)	kW	3 (6 kW option)			
Wirkleistungsaufnahme der Umwälzpumpe	W	22	22	22	38
Maximale Leistungsaufnahme der Außeneinheit	W	3260	3260	4510	4760
Hydraulikkreis					
Maximaler Betriebsdruck	MPa (bar)	0.3 (3)	0.3 (3)	0.3 (3)	0.3 (3)
Durchsatz des Hydraulikkreislaufs für $\Delta t=4^{\circ}\text{C}$ (Nennbedingungen)	l/h	970	1185	1616	2047
Durchsatz des Hydraulikkreislaufs für $\Delta t=8^{\circ}\text{C}$ (Nennbedingungen)	l/h	485	593	808	1024
Sonstiges					
Gewicht der Außeneinheit	kg	39	39	42	62
Schallpegel in 5 m Entfernung ¹ (Außeneinheit)	dB (A)	35	35	38	40
Akustischer Umsetzungsgrad gemäß EN 12102 2 (Außeneinheit)	dB (A)	57	57	60	62
Gewicht des Hydraulikmoduls (im leeren Zustand / mit Wasser)	kg	47 / 63	47 / 63	47 / 63	47 / 63
Wasserfangvermögen des Hydraulikmoduls	l	16	16	16	16
Schallpegel in 1 m Entfernung ¹ (Hydraulikmodul)	dB (A)	32	32	32	32
Akustischer Umsetzungsgrad gemäß EN 12102 ² (Hydraulikmod.)	dB (A)	40	40	40	40
Betriebsgrenzen Heizung					
Außentemperatur min./max.	°C	-25 / +35	-25 / +35	-25 / +35	-20 / +35
Max. Wassertemperatur Heizungsvorlauf Fußbodenheizung	°C	45	45	45	45
Max. Wassertemperatur Heizungsvorlauf NT-Heizkörper	°C	52	52	52	52
Kühlkreislauf					
Durchmesser der Gasleitungen	Zoll	1/2	1/2	1/2	5/8
Durchmesser der Flüssigkeitsleitungen	Zoll	1/4	1/4	1/4	3/8
Werkseitige Füllung mit Kältemittel R32 ³	g	970	970	1020	1630
Maximaler Betriebsdruck	MPa (bar)	4.2 (42)	4.2 (42)	4.2 (42)	4.2 (42)
Min. / max. Länge der Rohrleitungen ^{4/6}	m	3 / 15	3 / 15	3 / 15	3 / 20
Max. Länge der Rohrleitungen ⁵ / Max. Höhenunterschied	m	30 / 20	30 / 20	30 / 20	30 / 20

¹ Hydraulikmodul: Akustischer Druck bei (x) m vom Gerät, 1,5m vom Boden, ohne Hindernisse mit Ausrichtung 2 / Außeneinheit: Akustischer Druck bei (x) m vom Gerät, in der Mitte von der Erde aus der Höhe der Außeneinheit, ohne Hindernisse mit Ausrichtung 2.

² Die Schalleistung ist eine Labormessung des abgegebenen akustischen Drucks. Im Gegensatz zum Schallpegel entspricht sie allerdings nicht dem Lautstärkeindruck.

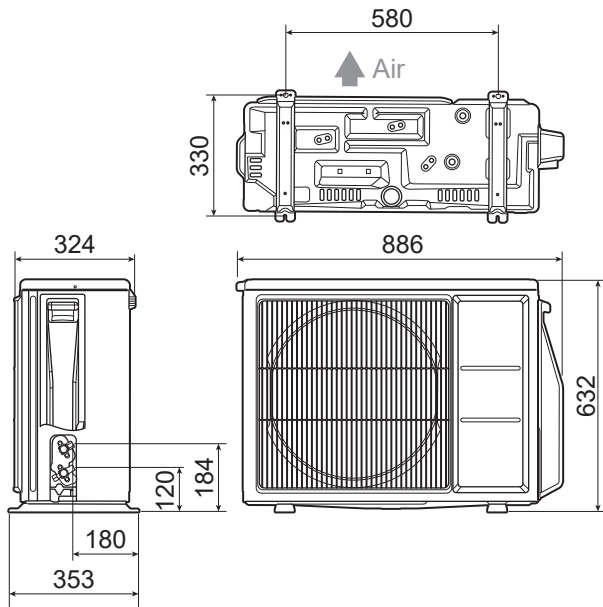
³ Kältemittel R32 gemäß der Norm EN 378.1.

⁴ Werkseitige Füllung mit Kältemittel R32.

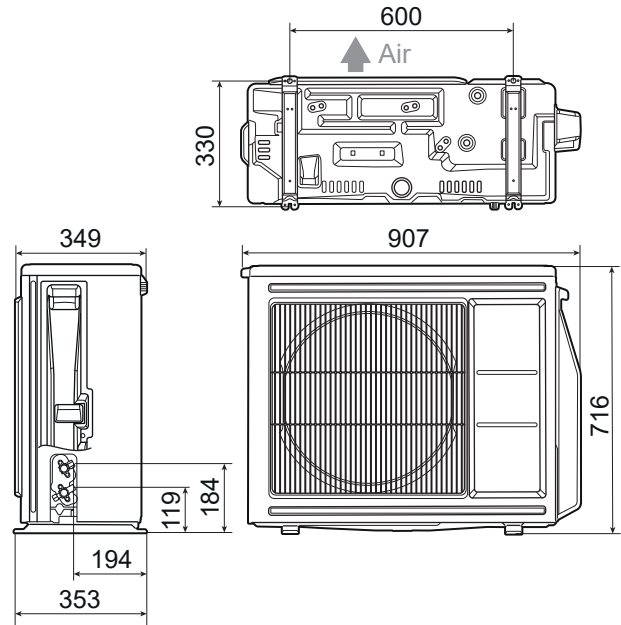
⁵ Unter Berücksichtigung der eventuellen ergänzenden Füllung mit Kältemittel R32 (siehe „Zusätzliches Füllen“, Seite 32).

⁶ Die angegebenen Leistungswerte thermisch und akustisch wurden mit Kälteleitung der Leitungslänge 7,5m ermittelt.

■ Außeneinheit Modell 5 und 6



■ Außeneinheit Modell 8



■ Außeneinheit, Modell 10

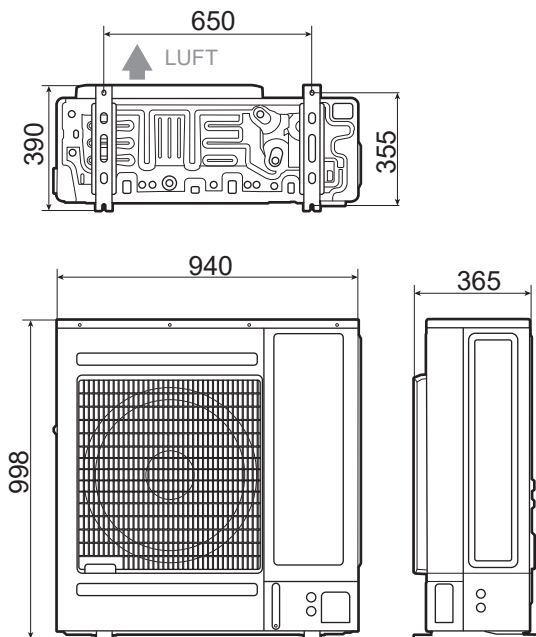
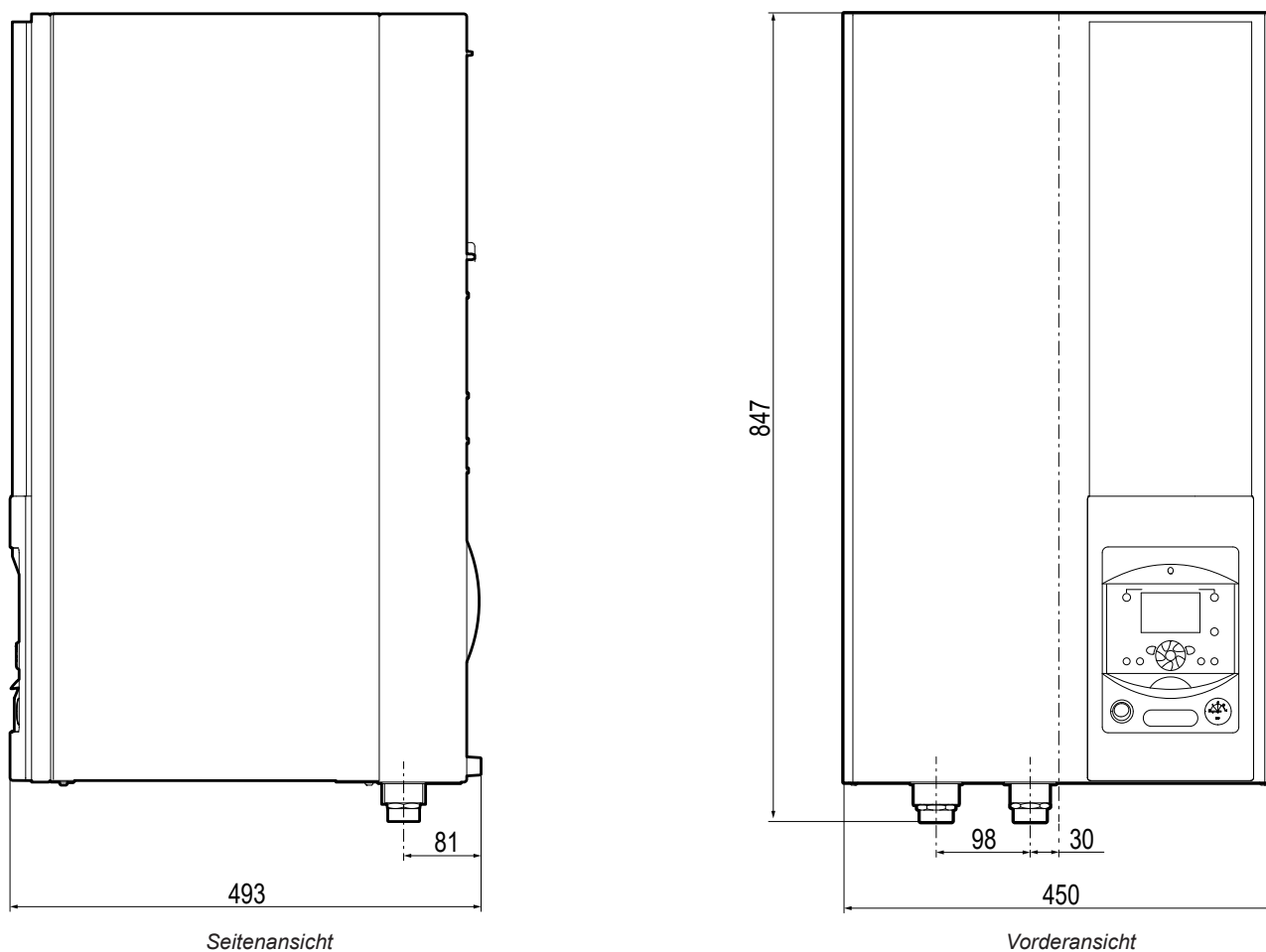


Abb. 1 - Abmessungen in mm

■ Hydraulikmodul



Abmessungen des Hydraulikmoduls, siehe Abb. 17, Seite 9.

Abb. 2 - Abmessungen in mm

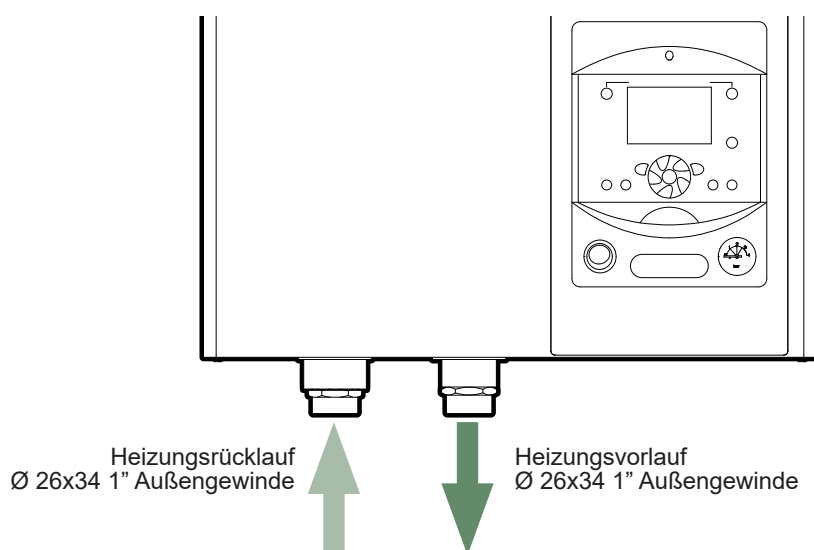


Abb. 3 - Hydraulikanschlüsse

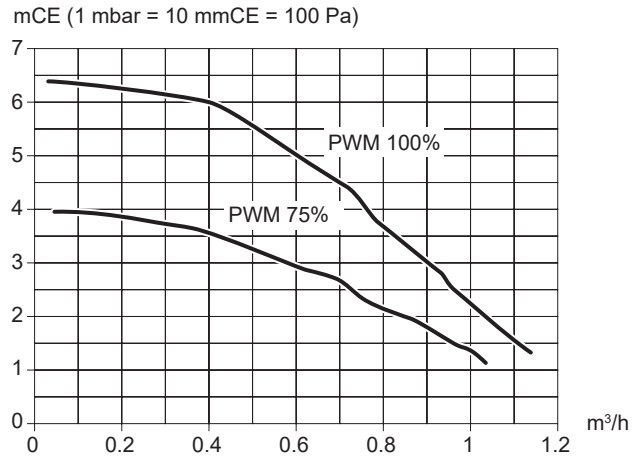


Abb. 4 - Druckaufbau und Volumenstromstärke (Modelle 5, 6 und 8)

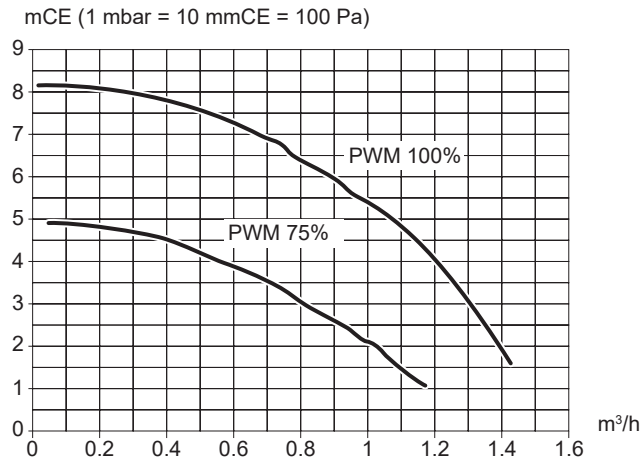


Abb. 6 - Druckaufbau und Volumenstromstärke (Modelle 10)

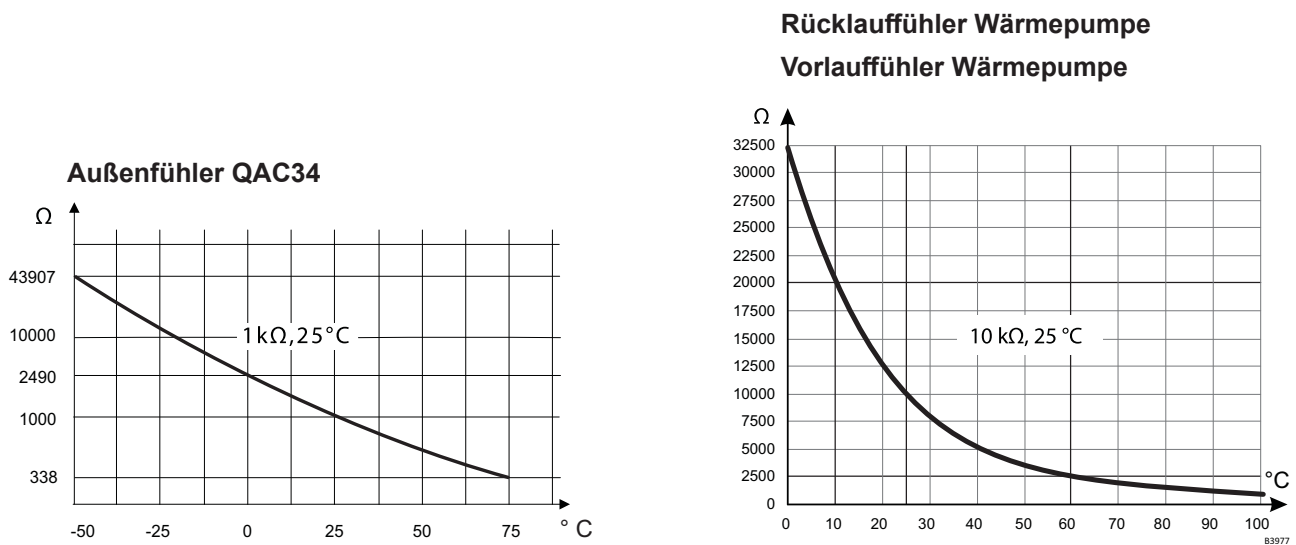


Abb. 5 - Ohmwert der Fühler (Hydraulikmodul)

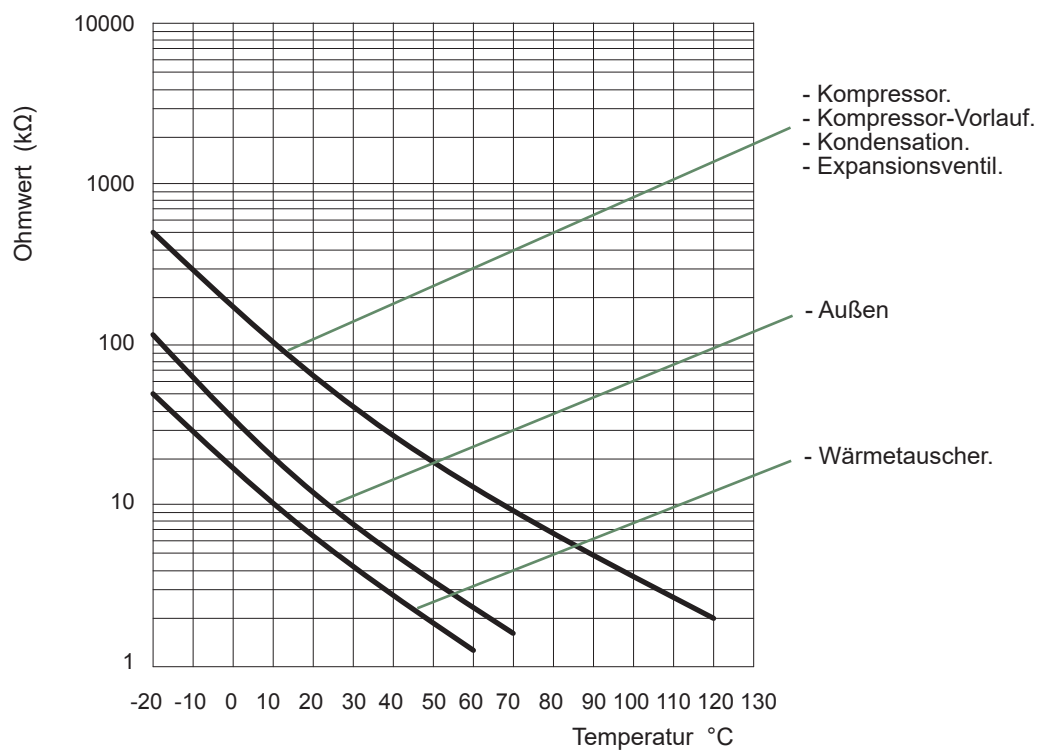
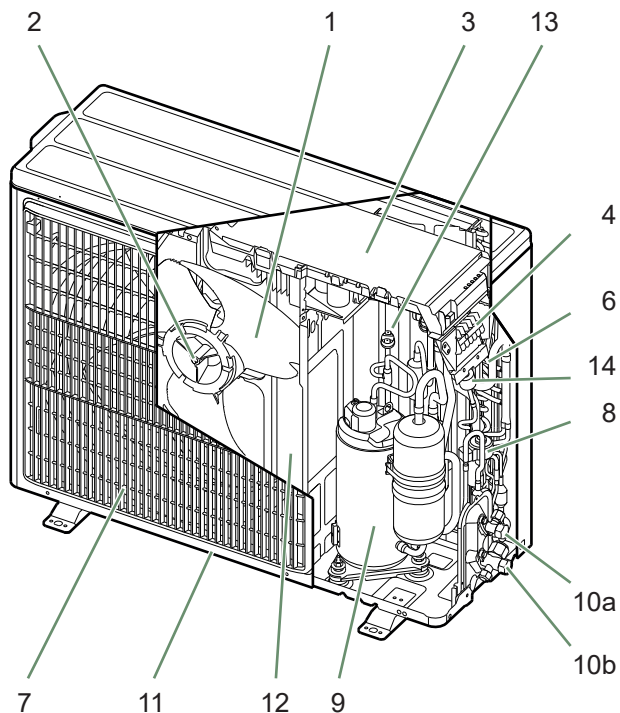


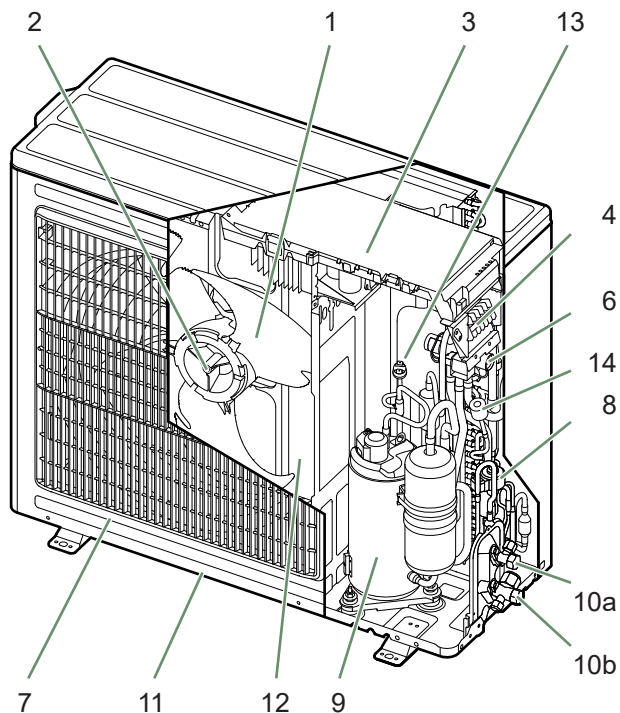
Abb. 7 - Ohmwert der Fühler (Außeneinheit)

► Beschreibung

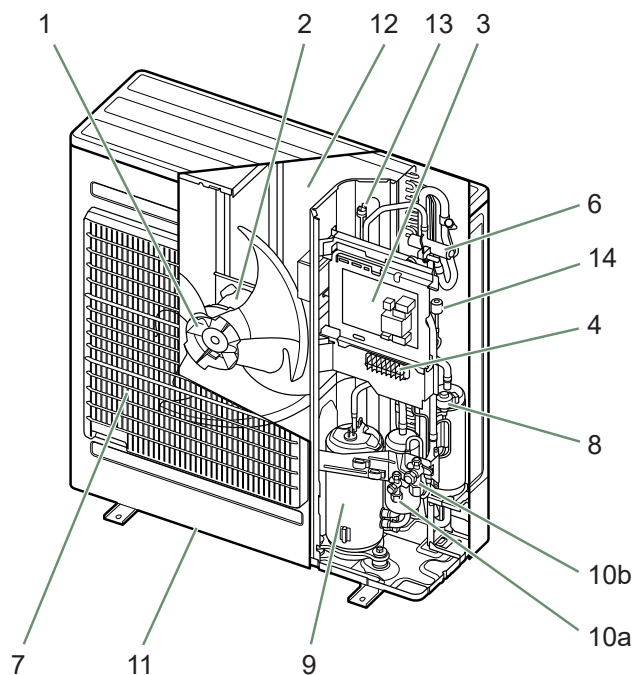
■ Außeneinheit Modell 5 und 6



■ Außeneinheit Modell 8



■ Außeneinheit Modell 10

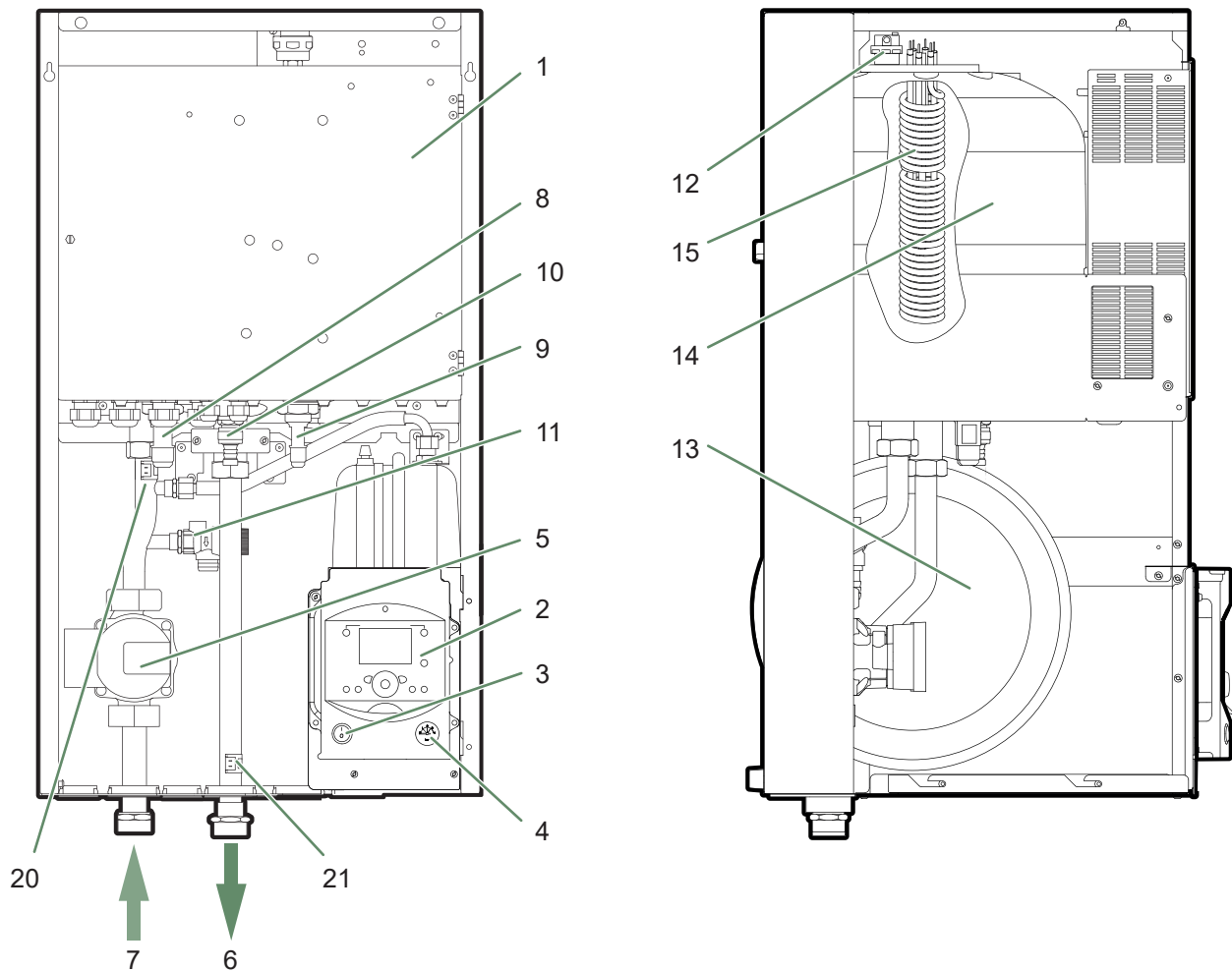


Legende:

- | | |
|---|---|
| <ul style="list-style-type: none"> 1. Hochleistungsventilator mit niedrigem Schallpegel. 2. Elektromotor mit variabler Drehzahl "Inverter". 3. "Inverter"-Steuermodul. 4. Anschlussklemmleisten (Spannungsversorgung und Verbindungsleitung). 6. 4-Wege-Ventil. 7. Sichtverkleidung mit Rostschutzbehandlung. 8. Elektronisches Expansionsventil des Hauptkreises. | <ul style="list-style-type: none"> 9. Schall- und wärmedämmter "Inverter" Kompressor. 10. Serviceventile (Bördelanschluss) mit Schutzkappe (a: Flüssigkeit; b: Gas). 11. Auffangbehälter mit Kondensatabflussöffnung. 12. Verdampfer mit Hochleistungs-Austauschflächen; Wasser abstoßende Aluminiumrippen mit Rostschutzbehandlung, gerippte Kupferrohre. 13. Druckregler. 14. Druckaufnehmer. |
|---|---|

Abb. 8 - Elemente der Außeneinheit

■ Hydraulikmodul



Legende:

1. Schaltkasten.
2. Regler / Bediengerät.
3. Ein-/Ausschalter.
4. Druckmesser.
5. Umwälzpumpe des Hydraulikmoduls.
6. Vorlauf Heizkreis
7. Rücklauf Heizkreis
8. Kühlschlusss „Gas“

9. Kühlschlusss „Flüssigkeit“
10. Ablasshahn.
11. Sicherheitsventil.
12. Automatische Entlüftung.
13. Ausdehnungsgefäß.
14. Kondensator.
15. WP elektrisches Zusatzsystem.

Fühler:

20. Rücklauffühler Wärmepumpe.
21. Vorlauffühler Wärmepumpe.

Abb. 9 - Elemente des Hydraulikmoduls

► Funktionsprinzip

Die Wärmepumpe überträgt die in der Luft im Freien enthaltene Energie zu den zu heizenden Wohnräumen und zur Warmwassererzeugung.

Die Wärmepumpe besteht aus vier Hauptelementen, durch welche ein Kältemittel (R32) fließt.

- Im Verdampfer (Pos. 12, Abb. 8, Seite 12): Hier wird die Wärmeenergie aus der Außenluft übernommen und an das Kältemittel weiter gegeben. Da der Siedepunkt des Kältemittels sehr niedrig ist, geht es auch bei sehr niedrigen Außentemperaturen (bis zu -25°C) vom flüssigen in den gasförmigen Zustand (Kältemitteldampf) über.
- Im Verdichter (Pos. 9, Abb. 8, Seite 12): Das verdampfte Kältemittel wird auf hohen Druck gebracht und nimmt noch mehr Wärmeenergie auf.
- Im Kondensator (Pos. 15, Abb. 9, Seite 13): Die Energie des Kältemittels wird an den Heizungskreislauf übergeben. Das Kältemittel wird wieder flüssig.
- Im Expansionsventil (Pos. 8, Abb. 8, Seite 12): Das verflüssigte Kältemittel wird wieder auf Niederdruck gebracht und nimmt seine ursprüngliche Temperatur und seinen ursprünglichen Druck wieder an.

Die Wärmepumpe ist mit einer Regelung ausgestattet, die eine Kontrolle der Innentemperatur auf der Grundlage der Messung der Außentemperatur, Regelung durch Heizkurve, sicherstellt. Der Raumtemperaturfühler (optional) hat eine korrigierende Wirkung auf die Heizkurve.

Das Hydraulikmodul muss mit einer Elektrozusatzheizung* oder mit Kesselunterstützung arbeiten, um die nötige Wärmeergänzung während der kältesten Jahreszeit zu liefern.

■ Reglerfunktionen

- Die Vorlauftemperatur des Heizkreises wird von der Heizkurve gesteuert.
- In Abhängigkeit von einer Heizvorlauftemperatur erfolgt das Modulieren der Leistung der Außeneinheit über den „Inverter“-Kompressor.
- Verwaltung der elektrischen Zusatzheizung.
- Das Tageszeitprogramm erlaubt das Festlegen der Zeiträume für Raumtemperatur „Komfort“ oder „Reduziert“.
- Die Sommer-/Winterzeitumstellung erfolgt automatisch.
- Verwaltung des Kesselzuschlags*.
- Der Raumtemperaturfühler*: Korrigierende Wirkung auf die Heizkurve.
- Verwaltung eines zweiten Heizkreises*.
- Warmwasser*: Heizzeitenprogramm.
- Verwaltung der Kühlung*.

■ Schutzfunktionen

- Legionellenschutzzyklus für Warmwasser*.
- Rostschutz des Speichers durch Titananode (ACI)*.
- Frostschutz: Wenn die Vorlauftemperatur des Heizkreislaufes geringer als 5°C ist, ist der Frostschutzbetrieb ausgelöst (unter der Voraussetzung, dass die Stromversorgung der Wärmepumpe nicht unterbrochen wird).

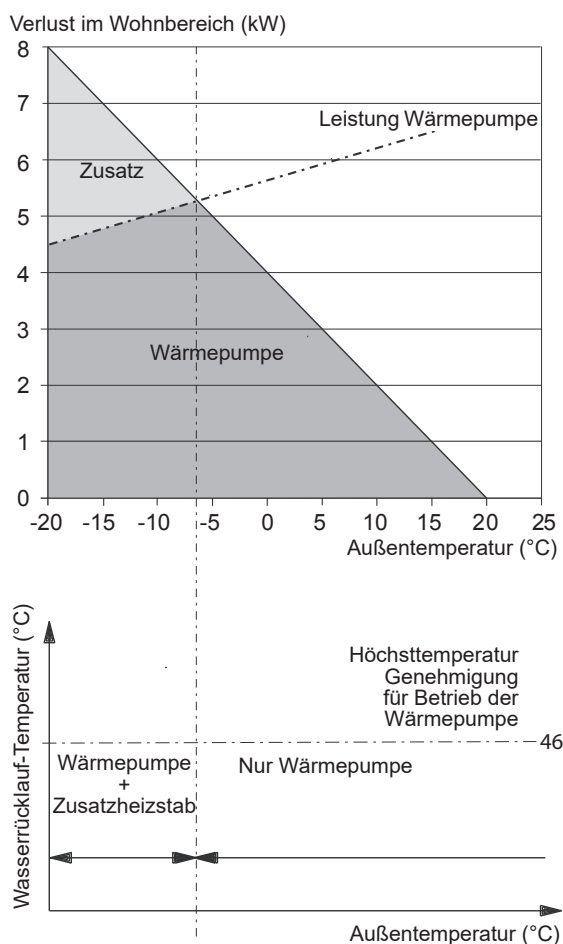


Abb. 10 - Beispiel und Betriebsgrenzen

■ Funktionsweise des Warmwassers*

Zwei Warmwassertemperaturen können eingestellt werden: Komforttemperatur und reduzierte Temperatur. Das Standardprogramm für TWW wird von 0.00 Uhr bis 5.00 Uhr und von 14.30 Uhr bis 17.00 Uhr auf eine Komforttemperatur eingestellt, für den restlichen Tag auf eine reduzierte Temperatur. Das optimiert den Stromverbrauch und garantiert den die Versorgung mit Warmwasser.

Der reduzierte Temperatursollwert kann verwendet werden, um zu häufige und allzu lange Anläufe des Warmwassers zu vermeiden.

Die Warmwasserproduktion wird aktiviert, sobald die Temperatur im Warmwasserspeicher 7°C unter dem Temperatursollwert liegt.

Die Warmwasserproduktion erfolgt durch den Wärmepumpe und wird bei Bedarf durch die elektrischen Heizwiderstände des Boilers vervollständigt. Um eine Warmwassertemperatur von mehr als 55°C zu erreichen, muss die elektrische Zusatzheizung betriebsbereit sein.

Wenn der mit dem Stromlieferanten abgeschlossene Vertrag Tag-/Nachtstromtarife aufweist, werden die elektrischen Heizwiderstände von dem Tarif des Lieferanten gesteuert und die Komforttemperatur kann nur nachts erreicht werden.

Wenn kein spezieller Vertrag besteht, kann die Komforttemperatur jederzeit auch tagsüber erreicht werden.

Die Warmwasserproduktion hat vor der Heizung Vorrang, jedoch wird die Warmwasserproduktion von Zyklen verwaltet, die die Zeiten regeln, die für die Heizung und die Warmwasserproduktion bei gleichzeitigen Anfragen bestimmt sind.

Legionellenschutzzyklen können programmiert werden.

■ Lüfterkonvektoren mit integrierter Regelung

Den Raumtemperturfühler nicht in der entsprechenden Zone einsetzen.

* Wenn die Wärmepumpe mit den Optionen und entsprechenden Bausätzen ausgestattet ist.

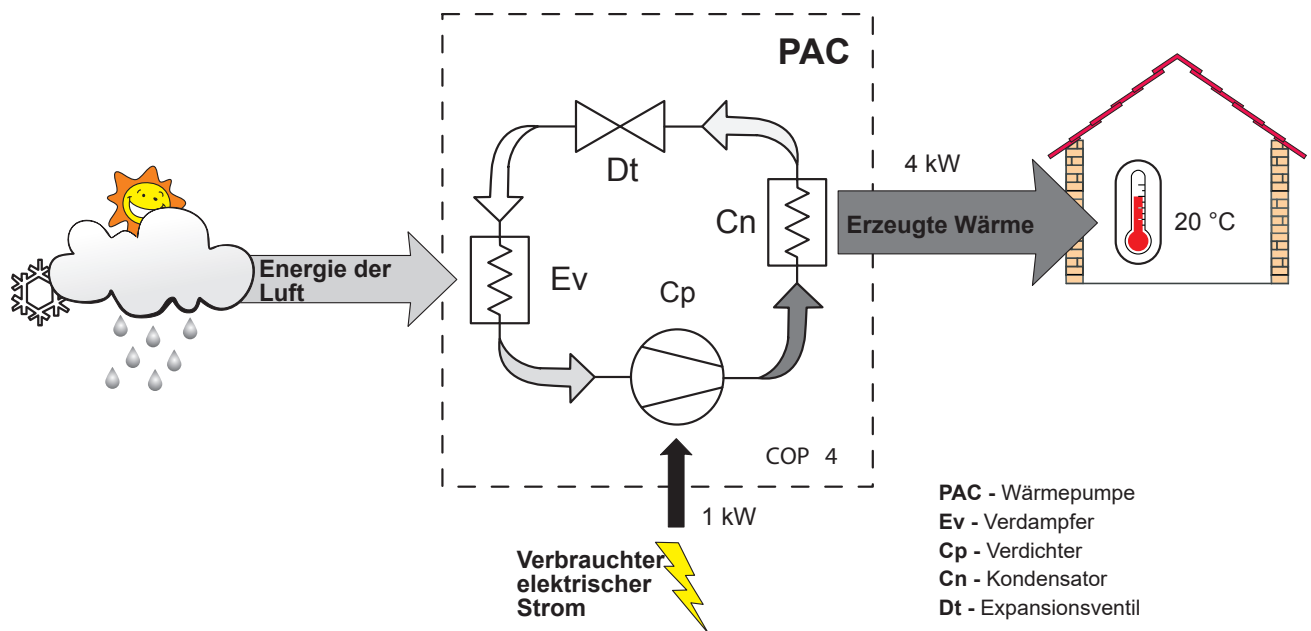


Abb. 11 - Funktionsweise einer Wärmepumpe

🏠 Aufstellungsort

► Verlegen der Kältemittelleitungen

Das Handhaben und Verlegen (durch die Wände und Decken) von Rohrleitungen hat mit angebrachten Schutzstopfen oder nach dem Verlöten zu erfolgen

Die Schutzstopfen oder die verlöteten Enden bis zur Inbetriebnahme des Produktes aufbewahren.

Die Verbindung zwischen der Außeneinheit und dem Hydraulikmodul erfolgt **AUSSCHLIESSLICH** mit neuen Kupferrohren (Kälteanlagengüte), die getrennt isoliert werden.

Durchmesser der Leitungen beachten (Abb. 32).

Die maximalen und minimalen Entfernungen zwischen dem Hydraulikmodul und der Außeneinheit (Abb. 32, Seite 30) einhalten, die Garantie der Leistungen und die Lebensdauer des Systems hängen davon ab.

Die Mindestlänge der Kältemittelleitungen beträgt für einen korrekten Betrieb 3 m.

Die Garantie des Gerätes verfällt, wenn es mit Kühlverbindungen verwendet wird, die kürzer sind als 3 m (Toleranz +/- 10 %).

Sicherstellen, dass die Kältemittelleitungen vor physischen Schäden geschützt sind.

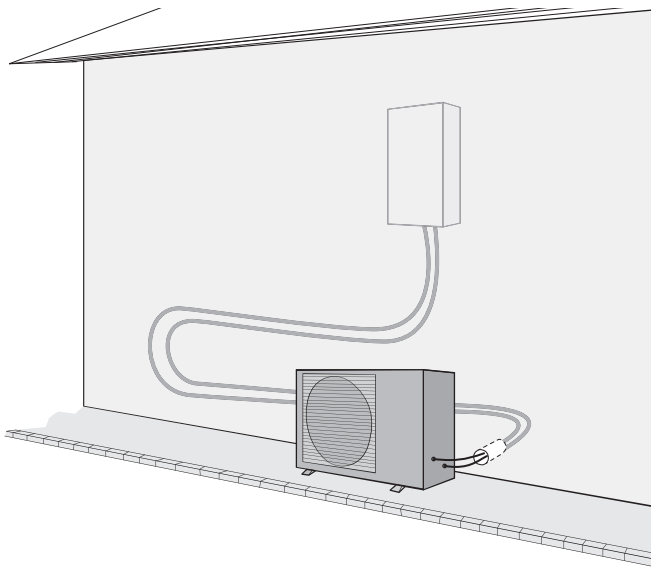


Abb. 12 - Beispiel für eine empfohlene Anordnung der Kühlverbindungen

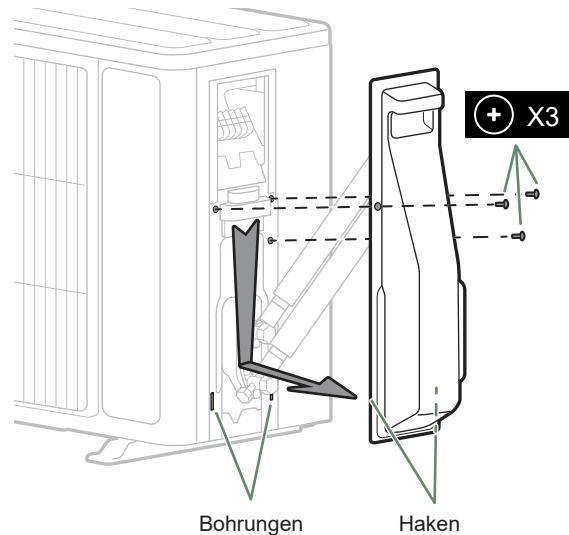


Abb. 13 - Öffnen der Außeneinheit Modelle 5, 6 und 8

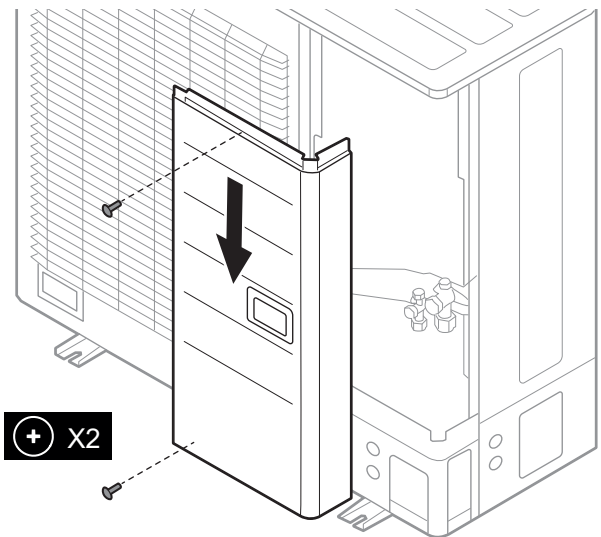


Abb. 14 - Öffnen der Außeneinheit Modell 10

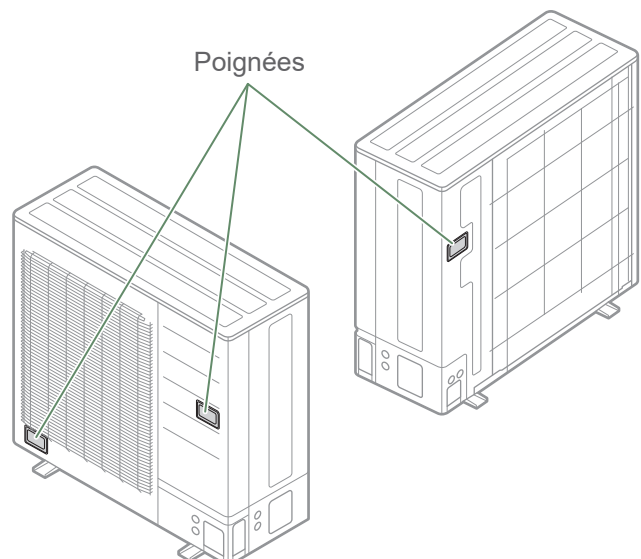


Abb. 15 - Transport der Außeneinheit Modell 10

► Installation der Außeneinheit

▼ Vorsichtsmaßnahmen bei der Aufstellung



Die Außeneinheit darf nur im Freien installiert werden. Wenn ein Unterstand erforderlich ist, muss er große Öffnungen auf allen 4 Seiten besitzen und die Installationsfreiräume gestatten.

- Den Aufstellort des Gerätes nach Absprache mit dem Kunden auswählen.
- Den Aufstellungsort vorzugsweise in sonniger Lage und vor dominierenden starken und kalten Winden geschützt auswählen (Mistral, Nordwind usw.).
- Die Einheit muss für Installations- und spätere Wartungsarbeiten perfekt zugänglich sein (Abb. 16 und Abb. 17, Seite 18).
- Sicherstellen, dass das Verlegen der Verbindungen zum Hydraulikmodul möglich und einfach ist.
- Die Außeneinheit hält Witterungseinflüssen stand, man sollte es jedoch vermeiden, sie an einem Ort aufzustellen, an dem sie Schmutz oder viel rieselndem Wasser ausgesetzt ist (zum Beispiel unter einer defekten Dachrinne).

- Während des Betriebs kann Wasser aus der Außeneinheit ablaufen. Das Gerät nicht auf einer Terrasse installieren, sondern an einem entwässerten Ort (Kiesel- oder Sandbett). Wenn die Installation in einer Region erfolgt, in der die Temperatur während längerer Zeit unter 0°C fällt, muss geprüft werden, ob Eisbildung nicht zu einer Gefahr führt. Man kann aber auch eine Abwasserleitung an die Kondensat-Auffangwanne (Option) installieren (Abb. 18, Seite 19).

- Die Luftzirkulation durch den Verdampfer und am Ventilatorausgang darf durch nichts behindert werden (Abb. 16 und Abb. 17, Seite 18).

- Die Außeneinheit von Hitzequellen oder brennbaren Produkten entfernen.

- Das Gerät darf die Nachbarschaft oder Benutzer nicht stören (Schallpegel, entstehende Zugluft, niedrige Temperatur der Blasluft mit Gefriergefahr von Pflanzen

■ Außeneinheit Modell 5, 6 und 8

A ≥ 100 mm
B ≥ 200 mm
C ≥ 250 mm
D ≥ 300 mm
E ≥ 400 mm
F ≥ 500 mm

G ≥ 600 mm
H ≥ 1000 mm
J ≥ 1500 mm
K ≥ 2000 mm
L = 200 mm max
M = 300 mm max

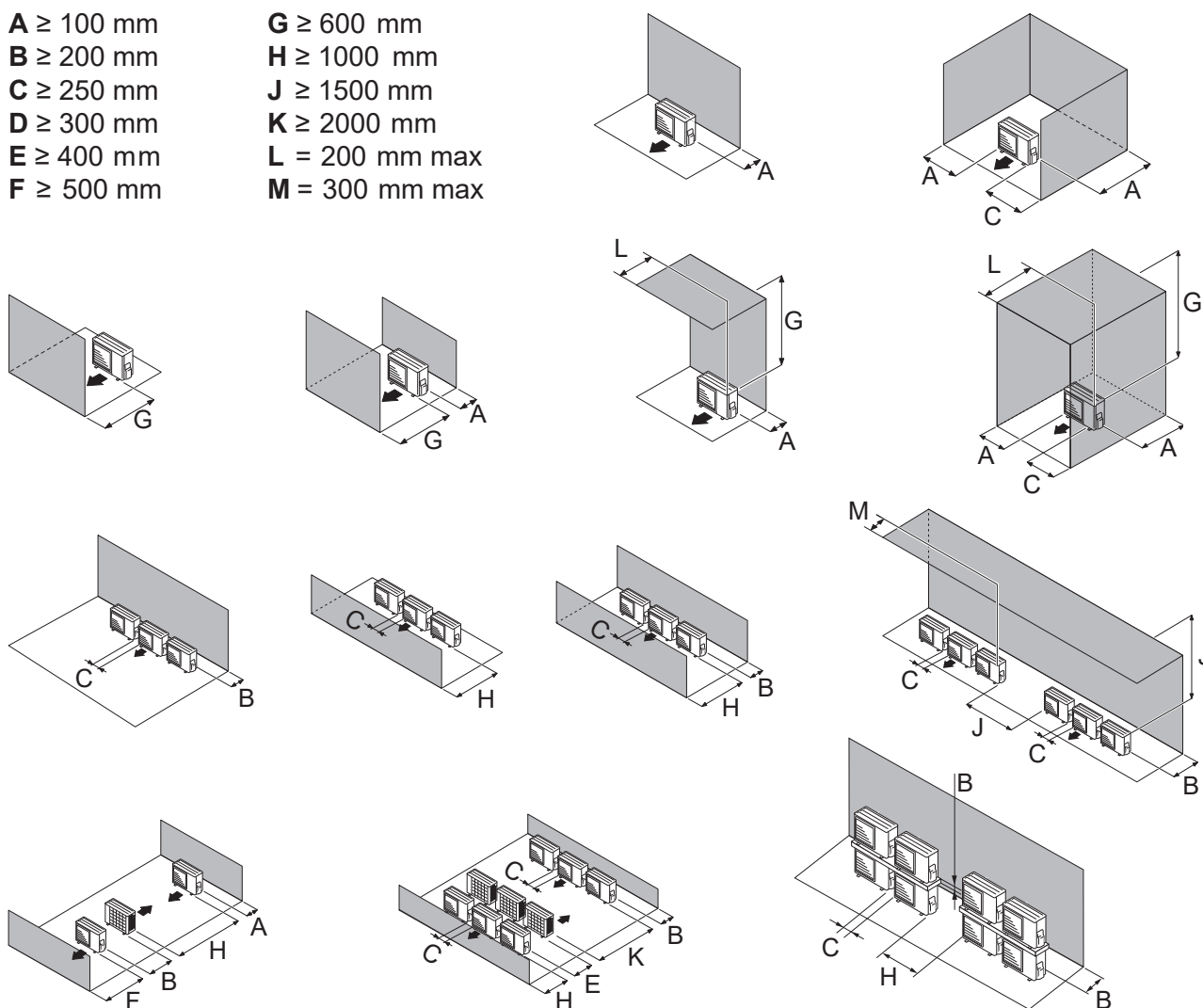


Abb. 16 - Installationsmindestfreiräume um die Außeneinheit (Modell 5, 6 und 8)

■ Außeneinheit Modell 10

A ≥ 100 mm
B ≥ 150 mm
C ≥ 200 mm
D ≥ 250 mm
E ≥ 300 mm
F ≥ 500 mm
G ≥ 600 mm

H ≥ 1000 mm
J ≥ 1500 mm
K ≥ 3000 mm
L ≥ 3500 mm
M = 300 mm max
N = 500 mm max

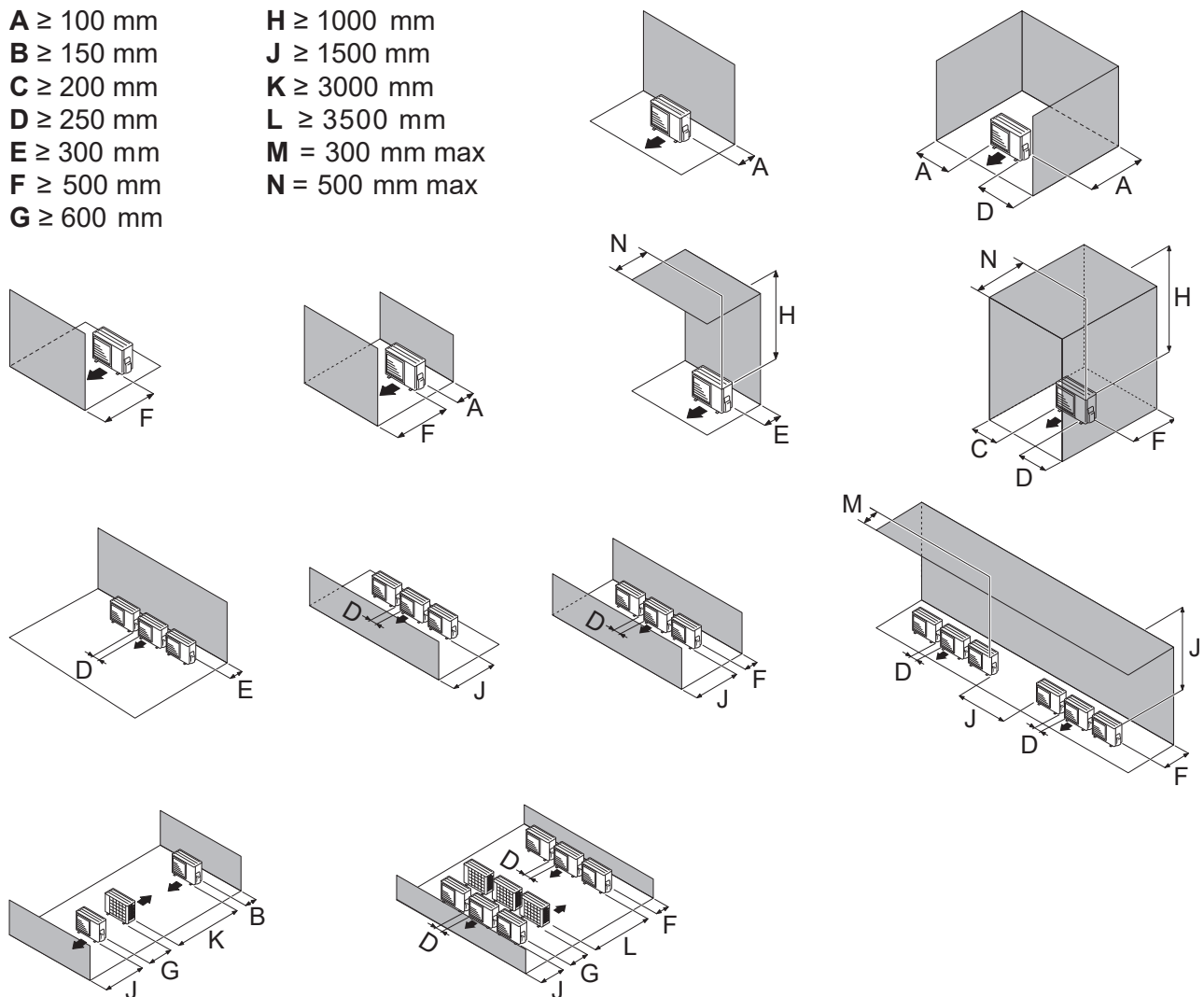


Abb. 17 - Installationsmindestfreiräume um die Außeneinheit (Modell 10)

auf dem Verlauf).

- Die Fläche, auf welcher die Außeneinheit aufgestellt wird, muss:
 - durchlässig sein (Erde, Kieselschicht usw.),
 - vollkommen eben,
 - dem Gewicht sicher standhalten,
 - ein sicheres Befestigen erlauben,
 - keine Schwingung an das Wohngebäude übertragen. Vibrationsschutzklötze sind als Zubehör verfügbar.
- Die Wandhalterung darf nicht verwendet werden, wenn die Gefahr besteht, dass Schwingungen übertragen werden. Vorzugsweise sollte eine Aufstellung auf dem Boden gewählt werden.

▼ Aufstellen der Außeneinheit

Die Außeneinheit muss im Vergleich zum Boden um mindestens 50mm überhöht sein. In Regionen mit starkem Schneefall muss diese Höhe vergrößert werden, darf jedoch 1.5m nicht überschreiten.

- Die Außeneinheit mit Schrauben und elastischen Spannscheiben oder federnden Fächerscheiben installieren, um ein Lockern zu verhindern.



In Regionen mit starken Schneefällen können blockierte Ein- und Ausgänge der Außeneinheit das Heizen erschweren und zu einer wahrscheinlichen Panne führen.

Ein Schutzdach bauen oder das Gerät auf eine hohe Auflage stellen (lokale Konfiguration).

- Das Gerät auf einer soliden Unterlage aufstellen, um Schläge und Vibrationen einzuschränken.
- Das Gerät nicht direkt auf den Boden stellen, denn dies kann Störungen verursachen.

▼ Anschluss der Kondensatableitung



Die Außeneinheit kann eine hohe Wassermenge (Kondensat genannt) erzeugen.

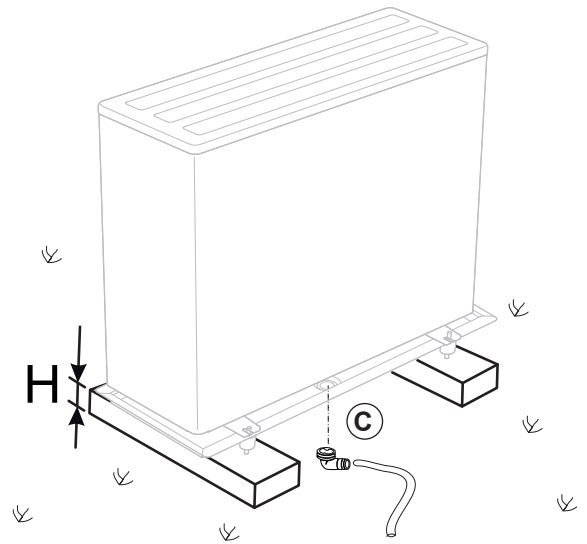
Wenn die Verwendung eines Abflussrohrs zwingend erforderlich ist (z. B. Überlagerung von Außengeräten):

- Installieren Sie die Kondensat-Auffangwanne (Option) nur bei den Modellen 5, 6 und 8. Das mitgelieferte Winkelrohr © verwenden und einen Schlauch mit Durchmesser 16mm für den Kondensatabfluss anschließen.
- Den oder die mitgelieferten Stopfen (B) zum Verschließen der Öffnung des Kondensatbehälters verwenden.

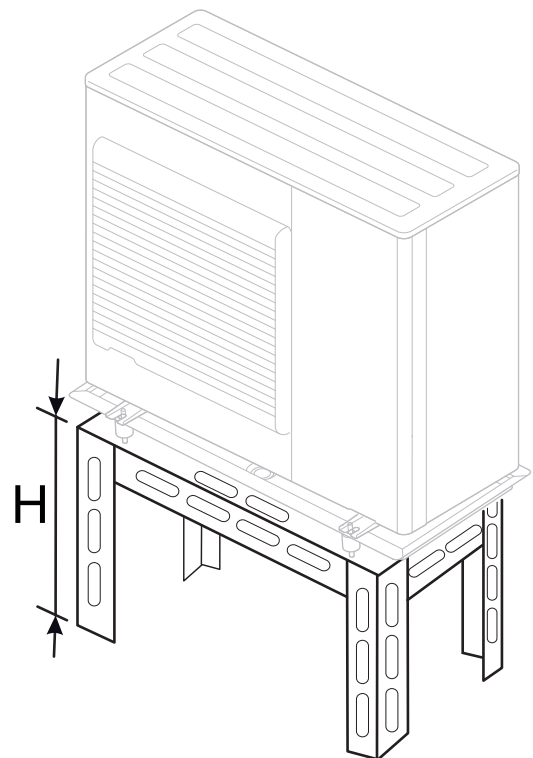
Ein schwerkraftbedingtes Abfließen des Kondensats vorsehen (Abwasser, Regenwasser, Kiesbett).



Wenn die Installation in einer Region erfolgt, in der die Temperatur während längerer Zeit unter 0°C fällt, muss das Abflussrohr mit einem Heizkabel versehen werden, um das Vereisen zu vermeiden. Der Heizkabel muss nicht nur das Abflussrohr erhitzen, sondern auch die Unterseite des Kondensatauffangbehälters des Gerätes.



* In Regionen mit regelmäßigem Schneefall muss (H) über der mittleren Schneeschicht sein.



■ Nur Modell 10

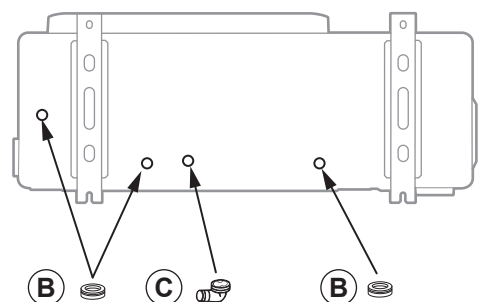


Abb. 18 - Aufstellen der Außeneinheit, Kondensatabfluss

► Installation des Hydraulikmoduls

Wärmequellen wie:

- Flammen,
- Heiße Oberflächen >700°C (Glühdraht),
- Überlastschalter > 5kVA,

Im Inneren des Bauteils, das die Wärmepumpe beinhaltet, dürfen keine Heizungsquellen eingebaut sein. Ist dies nicht möglich siehe Seite 24



▼ Vorsichtsmaßnahmen bei der Installation

- Den Aufstellort des Gerätes nach Absprache mit dem Kunden auswählen.
- Der Raum, in dem das Gerät betrieben wird, muss den einschlägigen Vorschriften entsprechen.
- Um die Instandhaltungsoperationen und den Zugang zu den verschiedenen Organen zu erleichtern, empfehlen wir, ausreichend Platz um das Hydraulikmodul vorzusehen (Abb. 14, Seite 20).

Weitere Vorsichtsmaßnahmen

Achten Sie darauf, dass während der Installation kein entzündliches Gas in die Nähe der Wärmepumpe kommt, insbesondere wenn Lötungen vorzunehmen sind. Die Geräte sind nicht ex-geschützt und dürfen daher nicht in explosionsgefährdeter Umgebung installiert werden.



Um Feuchtigkeit im Wärmetauscher zu vermeiden, wird der Wärmetauscher mit Stickstoff unter Druck gesetzt.



- Um jegliche Kondensierung innerhalb des Kondensators zu vermeiden, die Stopfen des Kühlkreislaufs **erst dann abnehmen, wenn Kühlkreisanschlüsse durchgeführt werden.**
 - Wenn der Kühlkreisanschluss erst am Ende der Baustelle erfolgt, darauf achten, dass die Stopfen des Kühlkreislaufs* während der gesamten Dauer eingesetzt und festgespannt sind.
- * (Seite Hydrauliksystem und Seite Außeneinheit).
- Nach jedem Eingriff am Kühlkreislauf und vor dem endgültigen Anschließen müssen alle Stopfen wieder angebracht werden, um ein Verschmutzen des Kühlkreislaufs zu vermeiden (der Verschluss mit Klebeband ist verboten).

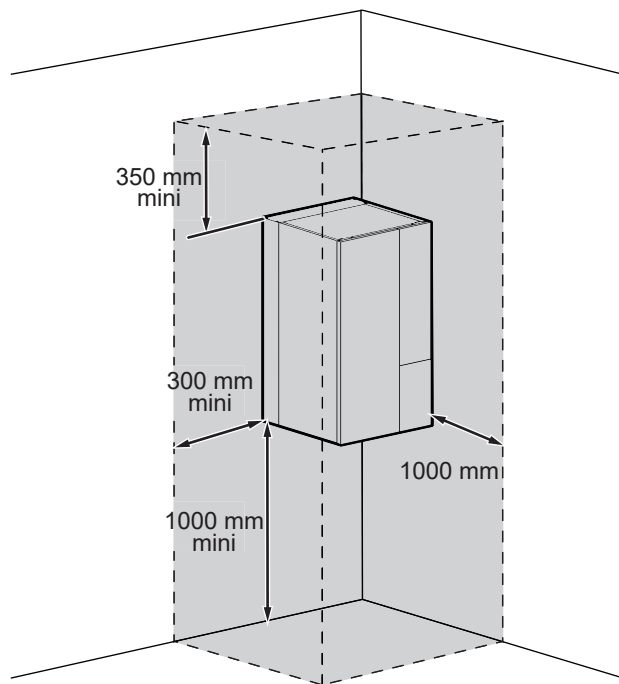


Abb. 19 - Installationsmindestfreiräume um das Hydraulikmodul für die Wartung



A series of horizontal dotted lines spanning the width of the page, providing a guide for handwriting practice.

▼ Mindestvolumen des Teils

Gemäß Norm EN 378-1 -2017 (Umwelt und Sicherheitsvorschriften von Wärmepumpen) sind das Hydraulikmodul der Wärmepumpe sowie sämtliche Kältemittelleitungen, die durch den Wohnbereich führen, in einem Raum mit folgendem Mindestrauminhalt zu installieren (Abb. 20)

Der Mindestrauminhalt (in m³) wird nach folgender Formel berechnet: „Füllmenge“ (in kg) / 0.3.

Andernfalls ist sicherzustellen, dass :

- das Lokal über eine natürliche Belüftung durch eine Öffnung in einen anderen Raum verfügt. Dabei muss die Summe der beiden Rauminhalte größer als „Füllmenge“ (in kg) / 0.3kg/m³. Die Lüftung zwischen den beiden Teilen wird durch Öffnungen mit den Mindestabmessungen laut Abb. 21 und Abb. 22 sichergestellt.

- oder das Lokal mechanisch belüftet ist :

- Mindestdurchfluss 165m³/h;
- Extraktion aus einer Entfernung von weniger als 0.20 m vom Boden.

Länge der Kühlverbindungen			Modell (kW)		
			5, 6	8	10
15 m	Gasfüllung R32	g	970	1020	1630
	Mindestvolumen	m³	3.2	3.4	5.4
16 m	Gasfüllung R32	g	995	1045	1630
	Mindestvolumen	m³	3.3	3.5	5.4
17 m	Gasfüllung R32	g	1020	1070	1630
	Mindestvolumen	m³	3.4	3.6	5.4
20 m	Gasfüllung R32	g	1095	1145	1630
	Mindestvolumen	m³	3.65	3.8	5.4
21 m	Gasfüllung R32	g	1120	1170	1650
	Mindestvolumen	m³	3.73	3.9	5.5
22 m	Gasfüllung R32	g	1145	1195	1670
	Mindestvolumen	m³	3.82	3.98	5.57
23 m	Gasfüllung R32	g	1170	1220	1690
	Mindestvolumen	m³	3.9	4.1	5.6
25 m	Gasfüllung R32	g	1220	1270	1730
	Mindestvolumen	m³	4.1	4.2	5.8
30 m	Gasfüllung R32	g	1345	1395	1830
	Mindestvolumen	m³	4.5	4.7	6.1

Abb. 20 - Mindestvolumen

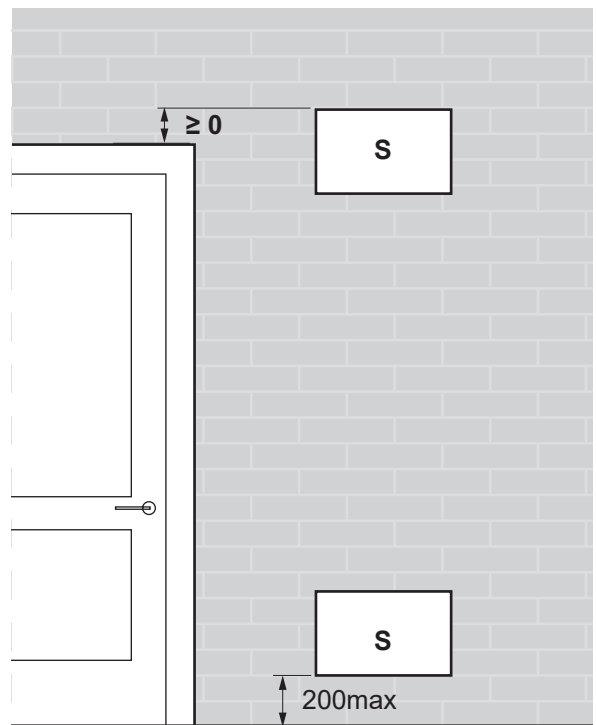


Abb. 22 - Position der Lüftungsöffnungen

Teilevolumen (m ³)	1.0	1.5	2.0	2.5	3.0	3.5	4.0	4.5	5.0	5.5	6.0	6.5				
Gasfüllung R32 (g)	Mindestquerschnitt (S) der Öffnungen (cm ²)															
970	500	350	250	200	200	Keine Empfehlung										
1000	550	350	300	250	200											
1100	600	400	300	250	200							200				
1170	600	400	300	250	200							200				
1300	700	450	350	300	250							200	200			
1400	750	500	400	300	250							250	200	200		
1500	800	550	400	350	300							250	200	200	200	
1600	850	550	450	350	300							250	250	200	200	
1700	900	600	450	350	300							250	250	200	200	200
1800	950	650	500	400	350							300	250	250	200	200
1840	950	650	500	400	350	300	250	250	200	200	200					

Abb. 21 - Querschnitt der Öffnungen

▼ Mit Wärmequelle

Wärmequellen wie:

- Flammen,
- heiße Oberflächen >700°C (Glühdraht),
- Überlastschalter > 5kVA



Gemäß der Norm IEC 60-335-2-40 sind das Hydraulikmodul der Wärmepumpe sowie sämtliche Kältemittelleitungen, die durch den Wohnbereich führen, in Räumen zu installieren, in denen die Mindestfläche eingehalten wird (Abb. 24).

Je nach Gesamt-Kühlmittelbeladung (Wärmepumpe + Anschlüsse + Zusatzlast) gilt:

- Kann die Mindestfläche (Abb. 24) nicht eingehalten werden, den Anweisungen der Abb. 26 folgen und die Oberflächen der angrenzenden Teile und die Erstellung von Lüftungen berücksichtigen (siehe Abb. 23 und Abb. 25).

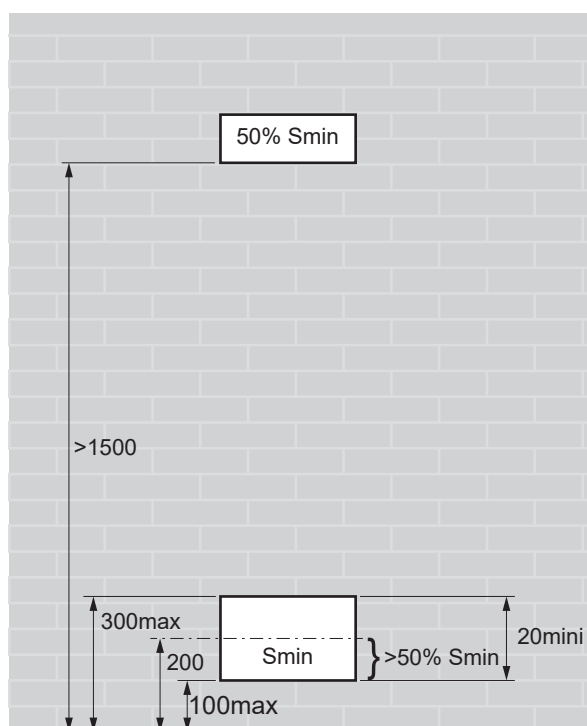


Abb. 23 - Position der Lüftungsöffnungen

Länge der Kühlverbindungen			Modell (kW)		
			5, 6	8	10
15 m	Gasfüllung R32	g	970	1020	1630
	Mindestfläche	m²	4.21	4.43	8.14
16 m	Gasfüllung R32	g	995	1045	1630
	Mindestfläche	m²	4.32	4.54	8.14
17 m	Gasfüllung R32	g	1020	1070	1630
	Mindestfläche	m²	4.43	4.65	8.14
20 m	Gasfüllung R32	g	1095	1145	1630
	Mindestfläche	m²	4.76	4.97	8.14
21 m	Gasfüllung R32	g	1120	1170	1650
	Mindestfläche	m²	4.86	5.08	8.43
22 m	Gasfüllung R32	g	1145	1195	1670
	Mindestfläche	m²	4.97	5.19	8.54
23 m	Gasfüllung R32	g	1170	1220	1690
	Mindestfläche	m²	5.08	5.30	8.75
25 m	Gasfüllung R32	g	1220	1270	1730
	Mindestfläche	m²	5.30	5.52	9.17
30 m	Gasfüllung R32	g	1345	1395	1830
	Mindestfläche	m²	5.84	6.06	10.26

Abb. 24 - Mindestfläche

Fläche des Raums A (m ²)	0.8	1.0	1.5	2.0	2.5	3.0	3.5	4.0	4.5	5.0	5.5	6.0	6.5	7.0	7.5
Gasfüllung R32 (g)	Mindestquerschnitt (Smin) der Niedrige Öffnungen (cm²)														
970	246	232	196	160	124	88	51	15	-	-	-	-	-	-	-
1000	256	241	205	169	133	97	61	25	-	-	-	-	-	-	-
1100	287	273	236	200	164	128	92	56	20	-	-	-	-	-	-
1170	309	294	258	222	186	150	114	78	42	6	-	-	-	-	-
1300	350	335	299	263	227	191	155	119	83	47	11	-	-	-	-
1400	381	367	330	294	258	222	186	150	114	78	42	6	-	-	-
1500	412	398	362	326	290	254	218	181	145	109	73	37	14	-	-
1600	444	429	393	357	321	285	249	213	177	141	105	68	46	29	12
1700	475	461	424	388	352	316	280	244	208	172	136	100	77	61	45
1800	506	492	456	420	384	348	312	275	239	203	167	131	109	93	78
1840	519	504	468	432	396	360	324	288	252	216	180	144	122	106	91

Abb. 25 - Querschnitt der Öffnungen

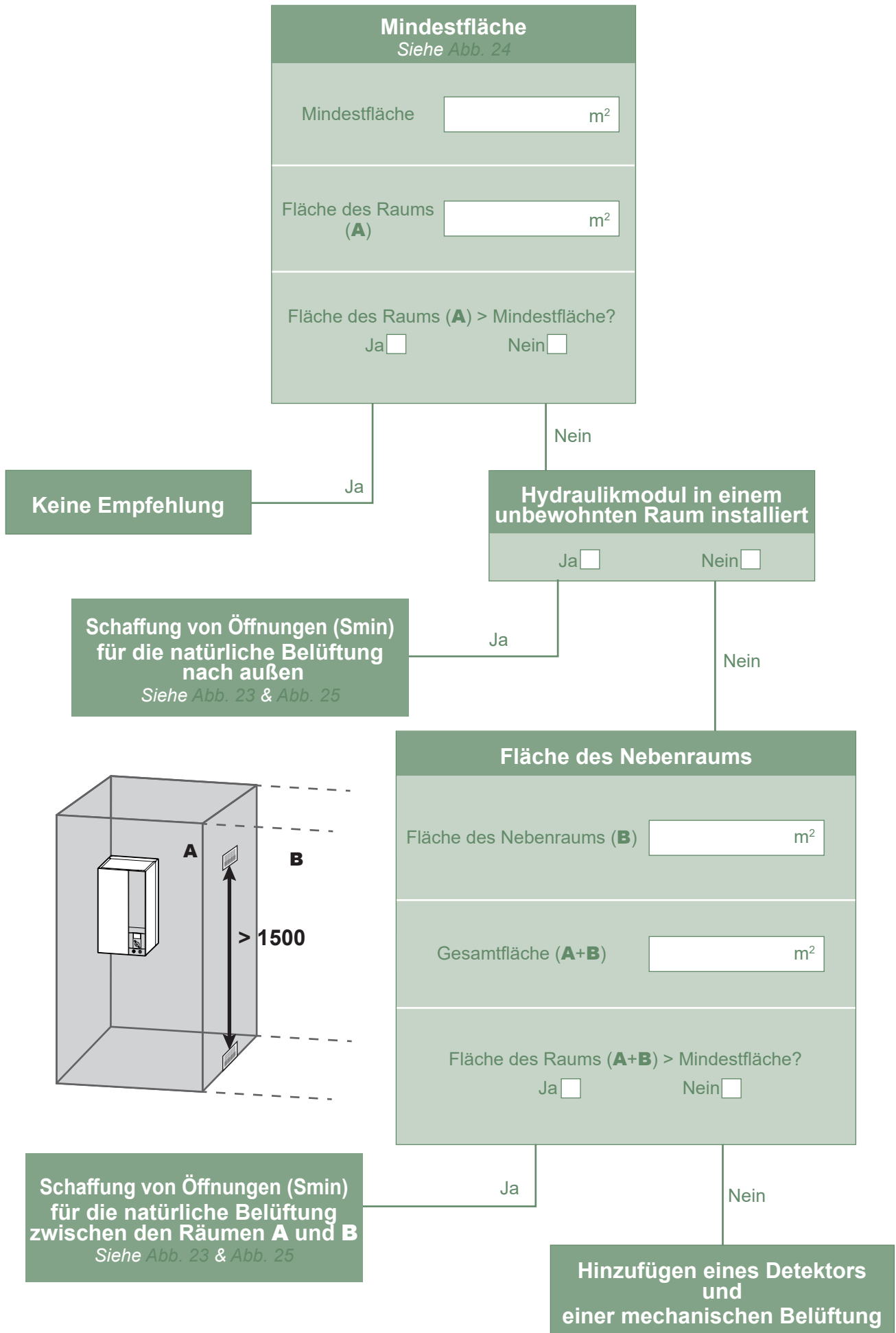


Abb. 26 - Mindestfläche

▼ Aufstellen des Hydraulikmoduls

- Die Halterung **S** sorgfältig (4 Schrauben und Dübel) auf einer flachen und tragfähigen Wand befestigen und ausrichten. Bei Leichtbauwänden sind Verstärkungen (aus Metall oder Holz) anzubringen und ein geeignetes Befestigungssystem zu verwenden.
- Das Gerät an seiner Halterung **S** anhängen.



Gewicht des Hydraulikmoduls (mit Wasser) 63 Kg.

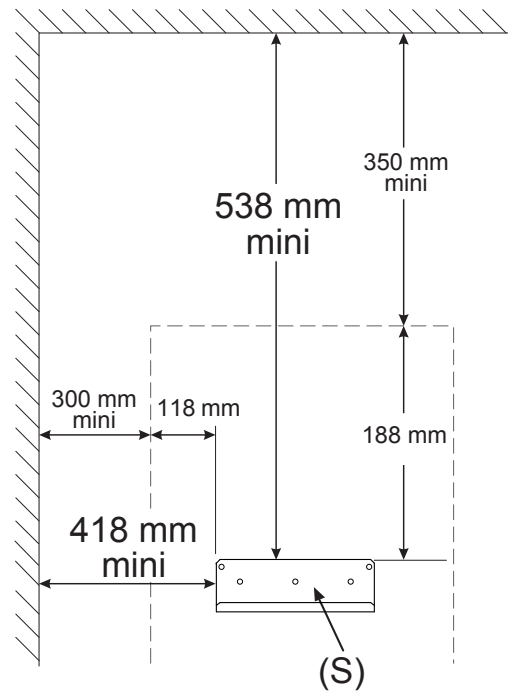


Abb. 27 - Befestigung der Halterung

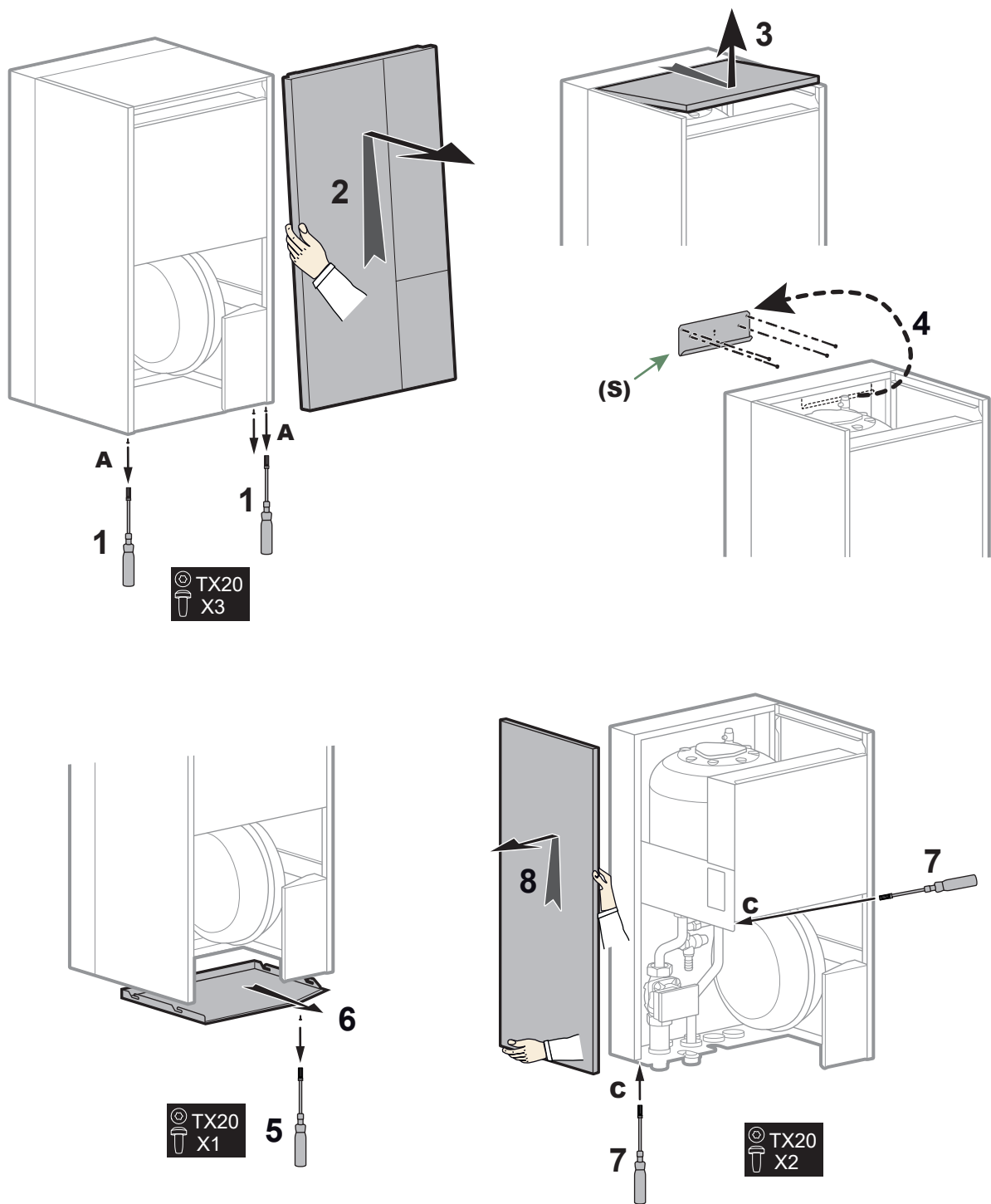


Abb. 28 - Abnehmen der Verkleidung

Dieses Gerät verwendet das Kältemittel R32.

Die Gesetzgebung zur Handhabung von Kältemitteln muss eingehalten werden.

► Regeln und Vorsichtsmaßnahmen



Die Anschlüsse müssen am Tag des Unter-Gas-Setzens der Anlage realisiert werden (siehe „Füllen der Anlage mit Gas“, Seite 74).

• Benötigtes Werkzeug

- Satz Druckmesser mit Schläuchen, die ausschließlich FKWs (Fluorkohlenwasserstoffen) vorbehalten sind.
- Vakuummeter mit Absperrventilen
- Spezielle Vakuumpumpe für FKWs (der Einsatz einer herkömmlichen Vakuumpumpe ist gestattet, wenn und nur wenn sie an der Ansaugseite mit einem Rückschlagventil ausgestattet ist).
- Bördelwerkzeug, Rohrschneider, Abgratmaschine, Schraubenschlüssel.
- Zugelassener Detektor für flüssiges Kältemittel (Präzision 5g/Jahr)

Es ist verboten, Werkzeug zu verwenden, das mit FCKW in Berührung waren (zum Beispiel R22).



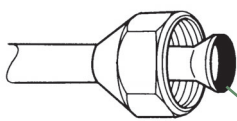
Der Hersteller lehnt jede Haftung in Zusammenhang mit der Garantie ab, wenn diese Anweisungen missachtet werden.

• Bördelanschlüsse



Das Schmieren mit Mineralöl (für R12, R22) ist verboten.

- Es darf nur mit Alkylbenzol-Kühlöl geschmiert werden. Wenn kein Alkylbenzolöl verfügbar ist, trocken montieren.



Die aufgeweitete Fläche mit **Alkylbenzolöl** einschmieren.

Kein Mineralöl verwenden.

• Lötungen auf dem Kühlkreislauf (falls erforderlich)

- Silberlöten (min. 40% empfohlen).
- Löten nur unter trockenem Stickstoffinnenfluss.

• Andere Anmerkungen

- Nach jedem Eingriff am Kühlkreislauf und vor dem endgültigen Anschließen müssen alle Stopfen wieder angebracht werden, um ein Verschmutzen des Kühlkreislaufs zu vermeiden.
- Zum Eliminieren von Feilspänen in den Rohrleitungen Trockenstickstoff verwenden, um das Einbringen von Feuchtigkeit, die dem Gerät schadet, zu vermeiden. Im Allgemeinen müssen alle Vorsichtsmaßnahmen
- um das Eindringen von Feuchtigkeit in das Gerät zu vermeiden.
- Um Kondensatbildung zu vermeiden, die Rohrleitungen / Verbindungen / Kühlanlüsse wärmeisolieren. Isolierstutzen verwenden, die gegen Temperaturen über 90°C beständig sind, mindestens 15mm dick, wenn die Luftfeuchtigkeit 80% erreicht und mindestens 20mm dick, wenn die Luftfeuchtigkeit 80% übersteigt. Die Wärmeleitfähigkeit der Isolierung ist kleiner oder gleich 0.040W/mK. Die Isolierung muss wasserdampfdurchlässig sein, damit der Dampf während der Entfrostszyklen austreten kann. **Glaswolle ist verboten.**

► Verarbeitung der Kühlrohre

▼ Biegung

Die Kühlrohre dürfen nur mit einer Biegemaschine oder Biegefeder geformt werden, um jede Quetsch- oder Bruchgefahr zu vermeiden.

Lokal zum Biegen der Rohre die Isolierung abnehmen.

Kupfer darf nicht in einen Winkel von mehr als 90° gebogen werden.

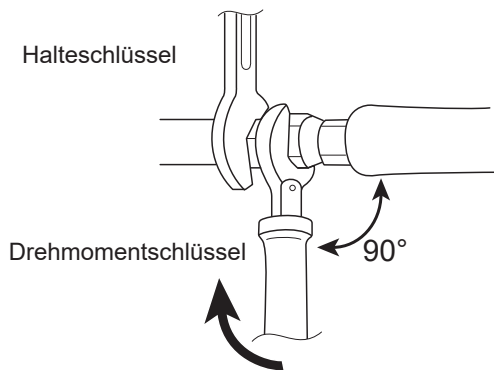


Der Biegeradius muss größer als 2.5x Rohr-ø sein.

Rohre auf keinen Fall an der gleichen Stelle mehr als 3 Mal biegen, das kann Bruchansätze zur Folge haben (Verfestigung des Metalls).

▼ Ausführung der Verbindungen

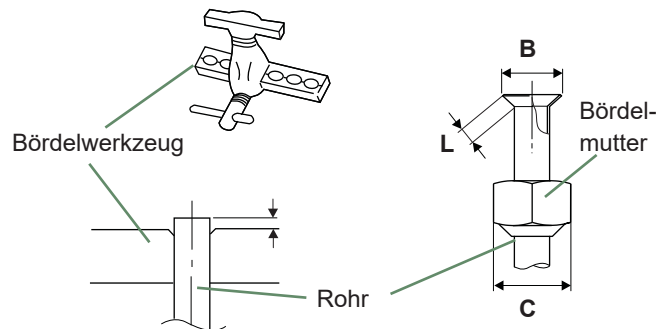
- Das Rohr mit einem Rohrschneider auf die passende Länge zuschneiden, das Rohr nicht verformen.
- Die Grate sorgfältig entfernen, dabei das Rohr nach unten halten, damit keine Feilspäne in das Rohr eindringen.
- Die Flare-Mutter des Anschlusses auf dem anzuschließenden Ventil abnehmen und das Rohr in die Mutter aufziehen.
- Das Rohr jetzt aufweiten, indem man das Rohr aus dem Bördelwerkzeug vorstehen lässt.
- Nach dem Aufweiten den Zustand der Auflage (**L**) prüfen.
- Diese darf weder Kratzer noch Bruchansätze aufweisen. Auch das Maß (**B**) prüfen.



Bezeichnung	Anziehdrehmoment
Bördel-Mutter 6.35 mm (1/4")	16 bis 18 Nm
Bördel-Mutter 9.52 mm (3/8")	32 bis 42 Nm
Bördel-Mutter 12.7 mm (1/2")	49 bis 61 Nm
Bördel-Mutter 15.88 mm (5/8")	63 bis 75 Nm
Stopfen (A) 3/8". 1/4"	20 bis 25 Nm
Stopfen (A) 1/2"	28 bis 32 Nm
Stopfen (A) 5/8"	30 bis 35 Nm
Stopfen (B) 3/8". 5/8". 1/2". 1/4"	12.5 bis 16 Nm

Stopfen (A) und (B): siehe Abb. 22, Seite 25.

Abb. 30 - Anziehdrehmomente



ø Schlauch	Maße in mm		
	L	B 0/-0.4	C
6.35 (1/4")	1.8 bis 2	9.1	17
9.52 (3/8")	2.5 bis 2.7	13.2	22
12.7 (1/2")	2.6 bis 2.9	16.6	26
15.88 (5/8")	2.9 bis 3.1	19.7	29

Abb. 29 - Aufweiten für Bördelverbindungen

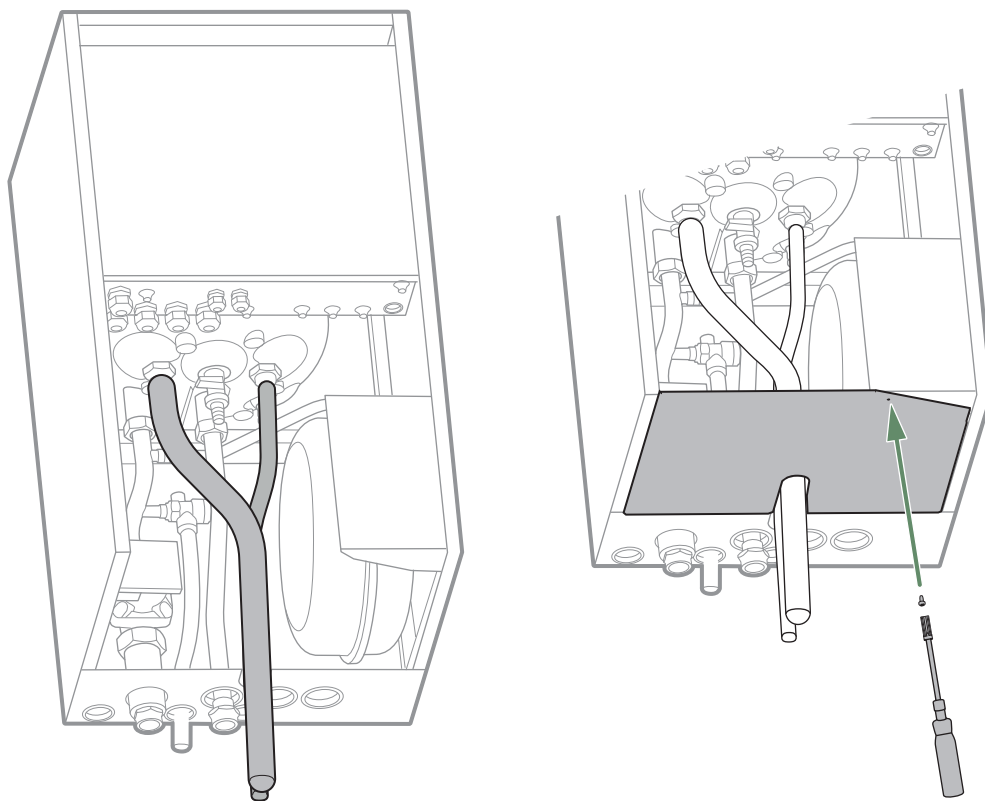


Abb. 31 - Durchführung der Kühlverbindungen

WP	Modell 5, 6		Modell 8		Modell 10		
	Gas	Flüssigkeit	Gas	Flüssigkeit	Gas	Flüssigkeit	
Anschlüsse Außeneinheit	1/2"	1/4"	1/2"	1/4"	5/8"	3/8"	
Kältemittelleitungen	<i>Durchmesser</i>	(D1) 1/2" (D2) 1/4"	(D1) 1/2" (D2) 1/4"	(D1) 5/8" (D2) 3/8"			
	<i>Mindestlänge (L)</i>	3m		3m		3 m	
	<i>Maximale Länge* (L)</i>	15m		15m		20 m	
	<i>Maximale Länge** (L)</i>	30m		30m		30 m	
	<i>Maximaler Höhenunterschied** (D)</i>	20m		20m		20 m	
Adapter (Reduzierstück) Stecker-Buchsenteil	(R1) 1/2" - 5/8"	(R2) 1/4" - 3/8"	(R1) 1/2" - 5/8"	(R2) 1/4" - 3/8"	-	-	
Anschlüsse des Hydraulikmoduls	5/8"	3/8"	5/8"	3/8"	5/8"	3/8"	

*: Ohne Zuschlag.

** : Unter Berücksichtigung der eventuellen ergänzenden Füllung mit Kältemittel (siehe „Zusätzliches Füllen“, Seite 32).

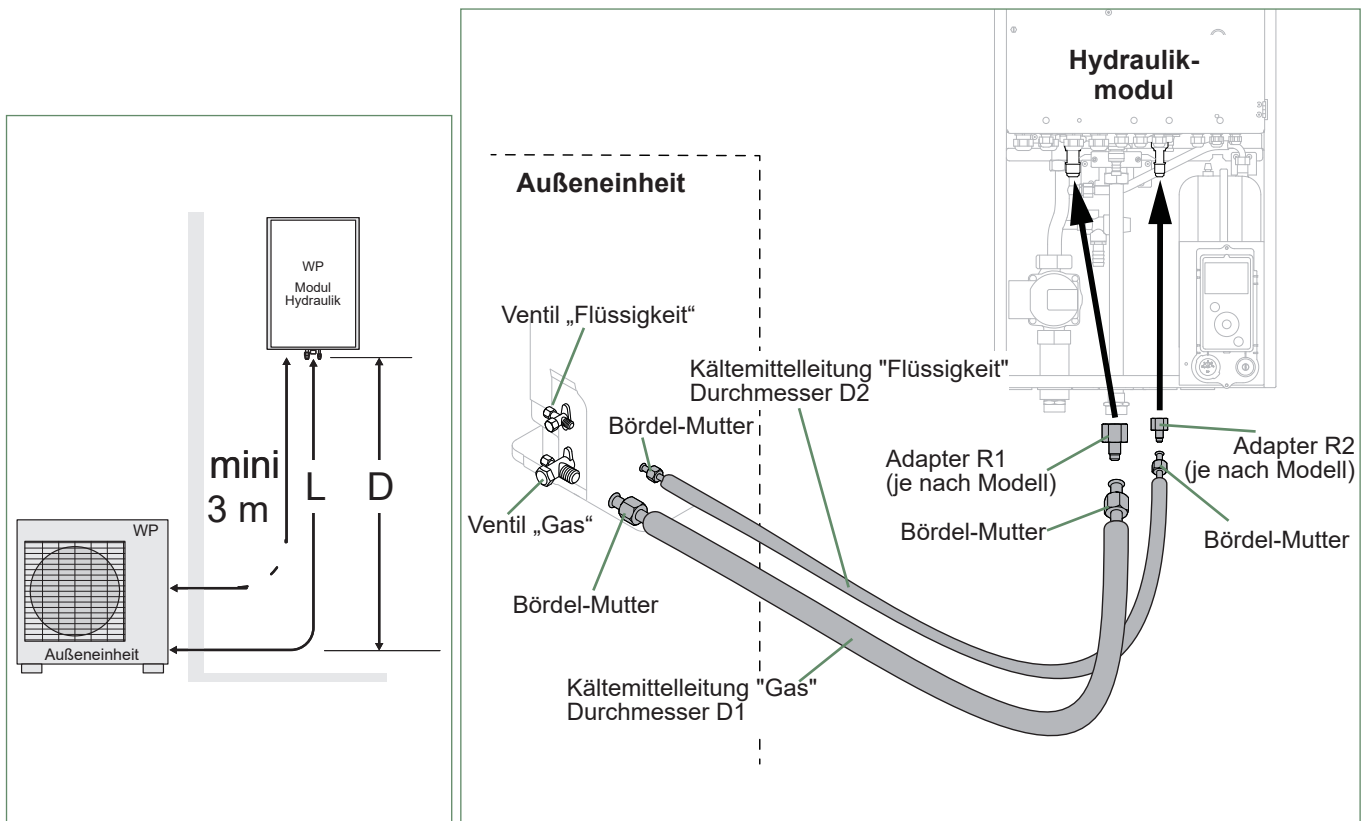


Abb. 32 - Anschluss der Kältemittelleitungen (zulässige Durchmesser und Längen)

► Überprüfungen und Anschluss



Der Kühlkreislauf reagiert auf Staub und Feuchtigkeit sehr empfindlich, weshalb die Zone um die Verbindung trocken und sauber sein muss, bevor die Stopfen, die die Kühllanschlüsse verschließen, abgenommen werden.

Richtwert des Gebläses: Ausblasen mit ca. 6bar während mindestens 30 Sekunden für eine Rohrlänge von 20m.

Kontrolle der Gasverbindung (großer Durchmesser)

- ① Die Gasverbindung an die Außeneinheit anschließen. Die Gasverbindung mit trockenem Stickstoff ausblasen und ihr Ende beobachten:
 - Wenn Wasser oder Schmutz herauskommen, eine neue Kühlverbindung verwenden.
- ② Wenn nicht, die Bördelverbindung durchführen und die Verbindung sofort an das Hydraulikmodul anschließen.

Kontrolle der Flüssigverbindung (kleiner Durchmesser)

- ③ Die Flüssigverbindung an das Hydraulikmodul anschließen. Die gesamte **Verbindung Gas-Kondensator - Flüssigverbindung** mit Stickstoff ausblasen und ihr Ende beobachten (Seite Außeneinheit).
 - Wenn Wasser oder Schmutz herauskommt, eine neue Kältemittelverbindung verwenden.
 - Wenn nicht, die Bördelverbindung durchführen und die Verbindung sofort an die Außeneinheit anschließen.



Vor allem die Positionierung des Rohrs gegenüber seinem Anschluss aufmerksam durchführen, um die Gewinde nicht zu beschädigen. Ein gut ausgerichteter Anschluss muss sich von Hand leicht und ohne übermäßige Kraftanwendung montieren lassen.

- Je nach Fall einen Adapter (Reduzierstück) anbringen 1/4" - 3/8" oder 1/2" - 5/8" (siehe *Abb. 30, Seite 29*)
- Die angegebenen Anziehdrehmomente einhalten (*Abb. 30, Seite 29*). Wenn sie zu fest angezogen ist, kann der Anschluss nach längerer Zeit brechen und Kältemittelleckagen verursachen.

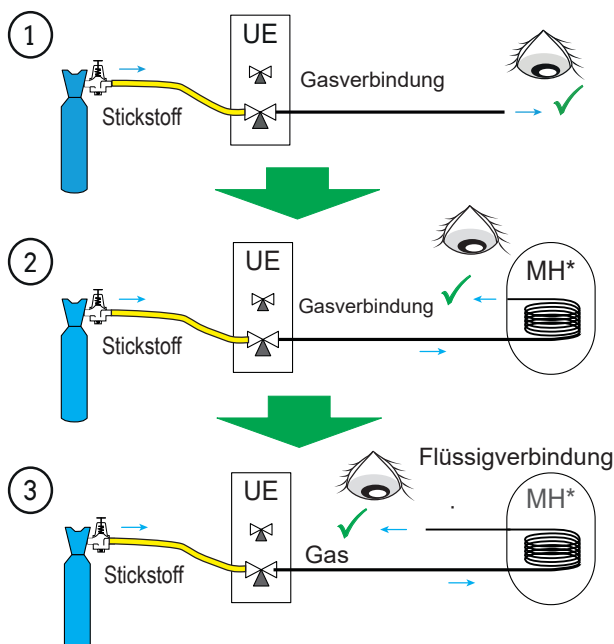


Abb. 33 - Prüfung der Kältemittelleitungen

► Füllen mit Gas

(Siehe Anhang „Füllen der Anlage mit Gas“, Seite 74)



Auf dem Etikett an der Außeneinheit die Gasmenge angeben (Werk + Zuschlag) siehe *Abb. 34*.



Wenn ein zusätzliches Füllen erforderlich ist, erfolgt es vor dem Füllen des Hydraulikmoduls mit Gas. Siehe Abschnitt „Zusätzliches Füllen“, Seite 32.

- Die Zugangsstopfen (A) (*Abb. 52, Seite 75*) an den Ventilsteuerungen entfernen.
- Zuerst den Flüssighahn (klein), dann den Gashahn (groß) mit einem Sechskant-/Inbusschlüssel gegen den Uhrzeigersinn öffnen, ohne am Anschlag übermäßige Kraft anzuwenden.
- Den Schlauch schnell vom Verteilerstück abklemmen.
- Die 2 Originalstopfen wieder anbringen (auf Sauberkeit prüfen) und mit dem in Tabelle *Abb. 30, Seite 29* angegebenen Anziehdrehmoment festziehen. Die Dichtigkeit in den Stopfen wird nur mit Metall auf Metall realisiert.

Die Außeneinheit enthält kein ergänzendes Kältemittel, das das Entlüften der Anlage erlaubt.

Das Entlüften durch Austreiben ist streng verboten.

▼ Abschließender Dichtigkeitstest

Der Dichtigkeitstest muss mit einem zugelassenen Gasdetektor erfolgen (Genauigkeit 5g/Jahr).

Sobald der Kühlkreislauf mit Gas wie oben beschrieben gefüllt ist, die Dichtheit aller Kühllanschlüsse der Anlage prüfen (4 Anschlüsse). Wenn die Aufweitungen richtig ausgeführt wurden, darf kein Leck bestehen. Eventuell die Dichtigkeit der Stopfen der Kühllanschlüsse überprüfen.

Im Falle einer Undichtigkeit

- Das Kältemittel in die Außeneinheit rückführen (pump down). Der Druck darf nicht unter den Luftdruck fallen (0 bar relativ abgelesen am Verteilerstück), um das zurückgewonnene Gas nicht mit Luft oder Feuchtigkeit zu verschmutzen.
- Den defekten Anschluss reparieren.
- Die Inbetriebnahmeschritte erneut ausführen.

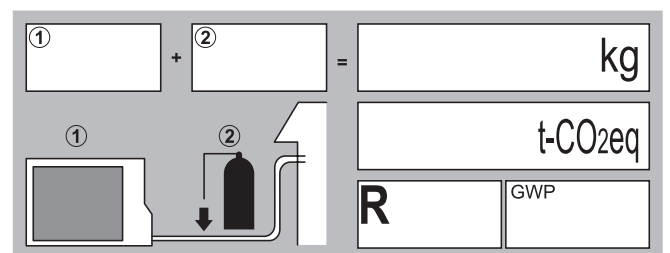


Abb. 34 - Etikett ohne Zuschlag

▼ Zusätzliches Füllen

Die Befüllung der Außeneinheit entspricht den maximalen Entfernungen zwischen der Außeneinheit und dem Hydraulikmodul, die auf Seite 22 definiert sind. Bei größeren Entfernungen muss ergänzendes Kältemittel R32 nachgefüllt werden. Die ergänzende Füllung hängt für jeden Gerätetyp von der Entfernung zwischen der Außeneinheit und dem Hydraulikmodul ab. Die ergänzende Füllung mit R32 muss pflichtgemäß von einem zugelassenen Fachmann vorgenommen werden.

Modell 5, 6, 8 (Außeneinheit WOYA060KLT, WOYA080KLT)

15m < Länge der Verbindungen ≤ 30m

(Länge der Verbindungen - 15m) x 25 g/m= g

Modell / werkseitige Befüllung	Länge der Verbindungen in m	16	17	X	29	30
Modell 5, 6 / 970 g	Befüllung in g	995	1020	$970 + (X - 15) \times 25 = g$	1320	1345
Modell 8 / 1020 g		1045	1070	$1020 + (X - 15) \times 25 = g$	1370	1395

Modell 10 (Außeneinheit WOYA100KLT)

20m < Länge der Verbindungen ≤ 30m

(Länge der Verbindungen - 20m) x 20 g/m= g

Modell... / werkseitige Befüllung	Länge der Verbindungen in m	21	22	X	29	30
Modell 10 / 1630 g	Befüllung in g	1650	1670	$1630 + (X - 20) \times 20 = g$	1810	1830

Die Füllung muss nach dem Abpumpen und vor dem Einführen von Gas des Hydraulikmoduls wie folgt ausgeführt werden:

- Die Vakuumpumpe abstecken (gelber Schlauch) und an ihrer Stelle eine Flasche R32 in der Flüssigkeitsabzapfposition anschließen.
- Den Hahn der Flasche öffnen.
- Den gelben Schlauch entleeren, indem er auf der Füllarmaturseite leicht geöffnet wird.
- Die Flasche auf eine Präzisionswaage stellen Präzision min. 10g. Das Gewicht notieren.
- Den blauen Hahn vorsichtig ein wenig öffnen und den auf der Waage angezeigten Wert mitverfolgen.
- Sobald der Wert um den Wert der berechneten ergänzenden Füllung gesunken ist, die Flasche schließen und abstecken.
- Den an das Gerät angeschlossenen Schlauch schnell abstecken.
- Das Hydraulikmodul mit Gas füllen.

Ausschließlich R32 verwenden!

Nur Werkzeug verwenden, das für R32 geeignet ist (Druckmessersatz).

Immer in der flüssigen Phase befüllen.

Weder die maximale Länge noch den maximalen Höhenunterschied überschreiten.

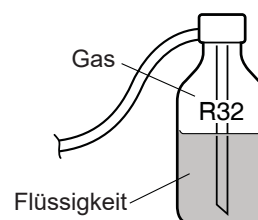


Abb. 35 - Gasflasche R32

▼ Rückgewinnung des Kältemittels in der Außeneinheit



Vor jeglichem Eingriff muss sichergestellt werden, dass alle Stromversorgungen abgeschaltet sind.

Gespeicherte Energie: nach Trennung der Stromversorgung 10 Minuten warten, bevor die internen Teile der Anlage berührt werden.



Folgende Verfahren durchführen, um das Kältemittel aufzufangen.

- 1- Den Ein/Aus-Schalter auf 0 stellen (Pos. **3**, Abb. 9, Seite 13). Stromversorgung der Außeneinheit ausschalten.
- 2- Die Frontplatte abnehmen. Den Schaltschrank öffnen. Dann den **DIP-Schalter SW1** an der Interface-Platine auf **ON** stellen.
- 3- Stromversorgung wieder einschalten. Den Ein/Aus-Schalter auf 1 stellen. (die grünen und roten LEDs beginnen zu blinken; leuchtet 1 Sek. / erlischt 1 Sek.) Die Außeneinheit startet im Kühlmodus etwa 3 Minuten nach dem Einschalten.
- 4- Die Umwälzpumpe beginnt zu arbeiten.
- 5- Schließen des Flüssigkeitsventils an der Außeneinheit **maximal** 30 Sekunden nach dem Starten der Außeneinheit.
- 6- Das Gasventil an der Außeneinheit schließen, wenn der an der *Füllarmatur* abgelesene Druck kleiner als 0.02 bar ist, oder 1 bis 2 Minuten nach dem Schließen des Flüssigkeitsventils, während die Außeneinheit weiterhin läuft.
- 7- Stromversorgung unterbrechen.
- 8- Die Rückgewinnung des Kältemittels ist beendet.

Hinweise:

- Wenn die Wärmepumpe in Betrieb ist, kann die Rückgewinnung nicht aktiviert werden, selbst wenn der **DIP-Schalter SW1** auf **ON** ist.
- Nicht vergessen, den **DIP-Schalter SW1** auf **OFF** zu stellen, nachdem der Rückgewinnungsvorgang abgeschlossen ist.
- Den Heizungsmodus wählen.
- Wenn der Rückgewinnungsvorgang scheitert, das Verfahren neuerlich versuchen, indem die Maschine ausgeschaltet und die Gas- und Flüssigkeitsventile geöffnet werden. Nach 2 bis 3 Minuten den Rückgewinnungsvorgang erneut durchführen.

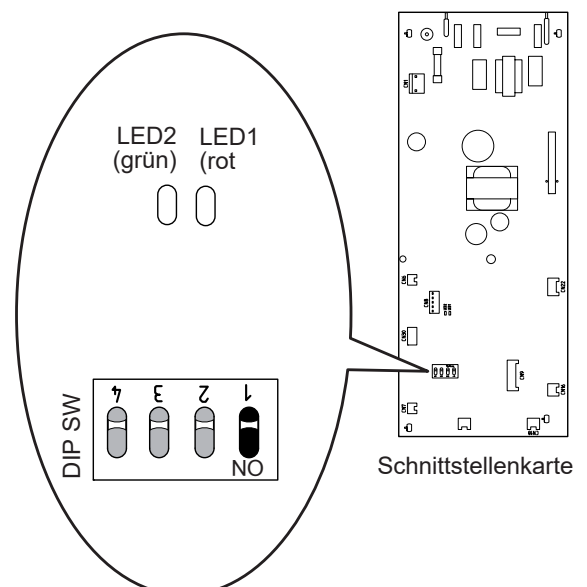


Abb. 36 - Stelle des DIP-Schalters und der LEDs auf der Interface-Platine des Hydraulikmoduls



Siehe „Hydraulikwirkbilder“, Seite 76

► Heizkreis

▼ Spülen der Anlage

Vor dem Anschließen des Hydraulikmoduls an der Anlage **das Heiznetz gründlich spülen**, um Partikel zu eliminieren, die das gute Funktionieren des Gerätes beeinträchtigen könnten.

Keine Lösemittel oder aromatischen Kohlenwasserstoff (Benzin, Rohöl usw.) verwenden.

Empfohlene Reinigungsmittel:

- Fernox F3.
- Sentinel X300 / Sentinel X400.



Die Empfehlungen des Herstellers befolgen.

Die Anlage mehrmals spülen, bevor sie endgültig gefüllt wird.

In dem Fall einer alten Anlage auf dem Rücklauf der Wärmepumpe und Tiefpunkt einen Schlammabscheider (Magnetschlammabscheider) mit ausreichendem Fassungsvermögen mit einer Entleerung vorsehen, um Verunreinigungen zu sammeln und abzuleiten.

Bei bestimmten Anlagen kann die Gegenwart unterschiedlicher Metalle zu Korrosionsproblemen führen; man beobachtet dabei die Bildung von Metallpartikeln und Schlamm im Hydraulikheizkreislauf. In diesem Fall ist es wünschenswert, einen Korrosionsinhibitor in den von seinem Hersteller angegebenen Anteilen zu verwenden. Andererseits ist es erforderlich, sicherzustellen, dass das behandelte Wasser nicht aggressiv wird (neutraler pH-Wert: $7 < \text{pH} < 9$).

Empfohlene Inhibitor-Produkte:

- Fernox: Protector (Inhibitor).
Alphi 11 (Frostschutzmittel + Inhibitor).
- Sentinel: X100 (Inhibitor).
X500 (Frostschutzmittel + Inhibitor).



Die Empfehlungen des Herstellers befolgen.

Die Anlage mehrmals spülen, bevor sie endgültig gefüllt wird.

▼ Anschlüsse

Die Heizungsumwälzpumpe ist in das Hydraulikmodul eingebaut.

Die Rohrleitungen der Zentralheizung am Hydraulikmodul anschließen, wobei die Durchflussrichtung berücksichtigt wird.

Der Rohrleitungsdurchmesser zwischen dem Hydraulikmodul und dem Heizungssammler muss mindestens

1 Zoll betragen (26x34 mm).

Den Durchmesser der Rohrleitungen in Abhängigkeit von den Durchsätzen und Längen der Hydrauliknetzwerke berechnen.

Anziehdrehmoment: 15 bis 35 Nm

Union-Anschlüsse verwenden, um das Demontieren des Hydraulikmoduls zu erleichtern.

Vorzugsweise Verbindungsschläuche verwenden, um ein Übertragen von Geräuschen und Schwingungen an das Gebäude zu vermeiden.

Die Ableitungen des Entleerungshahns und des Sicherheitsventils an die Kanalisation anschließen.

Prüfen, dass das Ausdehnungssystem korrekt angeschlossen ist. Den Druck des Ausdehnungsgefäßes (Vorbefüllung 1 bar) und die Eichung des Sicherheitsventils prüfen.

Der Durchsatz der Anlage muss mindestens dem in „Technische Daten“, Seite 7 aufgeführten Mindestwert entsprechen. Die Montage eines anderen (als den in unseren Konfigurationen vorgesehenen) Steuerungsorgans, das den Durchsatz durch das Hydraulikmodul reduziert oder stoppt ist verboten.

▼ Volumen der Heizungsanlage

Das **Mindestwasservolumen der Anlage muss beachtet werden**. Liegt das Volumen unter diesem Wert, muss ein Zwischenspeicher auf dem Rücklauf des Heizkreises installiert werden. Im Fall einer mit Thermostatventil(en) ausgestatteten Anlage ist sicherzustellen, dass dieses Mindestwasservolumen zirkulieren kann.

Gerät	Mindestvolumen PRO KREISLAUF (ohne Wärmepumpe)		
	Verpflichtung Lüfterkonvektor	Empfehlung Heizkörper	Empfehlung Fußbodenheizung mit Kühlfunktion
Modell 5	23	15	15
Modell 6	23	15	15
Modell 8	36	33	15
Modell 10	49	44	22

► Füllen und Entlüften der Anlage

Die Befestigung der Rohrleitungen, das Festspannen der Anschlüsse und die Stabilität des Hydraulikmoduls überprüfen.

Die Wasserzirkulationsrichtung und das Öffnen aller Ventile prüfen.


Die Anlage füllen.

Während des Füllens die Umwälzpumpe nicht laufen lassen, alle Entlüftungen der Anlage und den Entlüfter (P) des Hydraulikmodul öffnen, um die in den Kanalisationen enthaltene Luft abzuführen.

Die Entlüftungen schließen und Wasser einfüllen, bis der Druck im Hydraulikkreislauf 1 bar erreicht.

Prüfen, ob der Hydraulikkreislauf richtig entlüftet ist.

Überprüfen, dass keine Leckage vorliegt.

Nach dem Schritt „ Inbetriebnahme“, Seite 48, sobald die Maschine in Betrieb ist, das Hydraulikmodul noch einmal entlüften (2 Liter Wasser).



Der genaue Befülldruck wird in Abhängigkeit von der manometrischen Höhe der Anlage bestimmt.

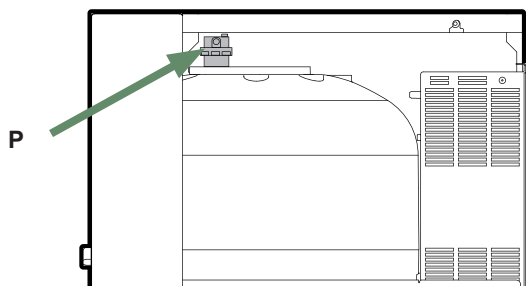


Abb. 37 - Automatischer Entlüfter des Hydraulikmoduls

Elektroanschlüsse



Vor jeglichem Eingriff muss sichergestellt werden, dass alle Stromversorgungen abgeschaltet sind.

Die Elektroanlage muss in Übereinstimmung mit dem geltenden Regelwerk hergestellt werden (Norm NF C 15- 100 - Frankreich).



Der Stromlaufplan des Hydraulikmoduls ist auf Seite Abb. 55, Seite 80 ausführlich angegeben.

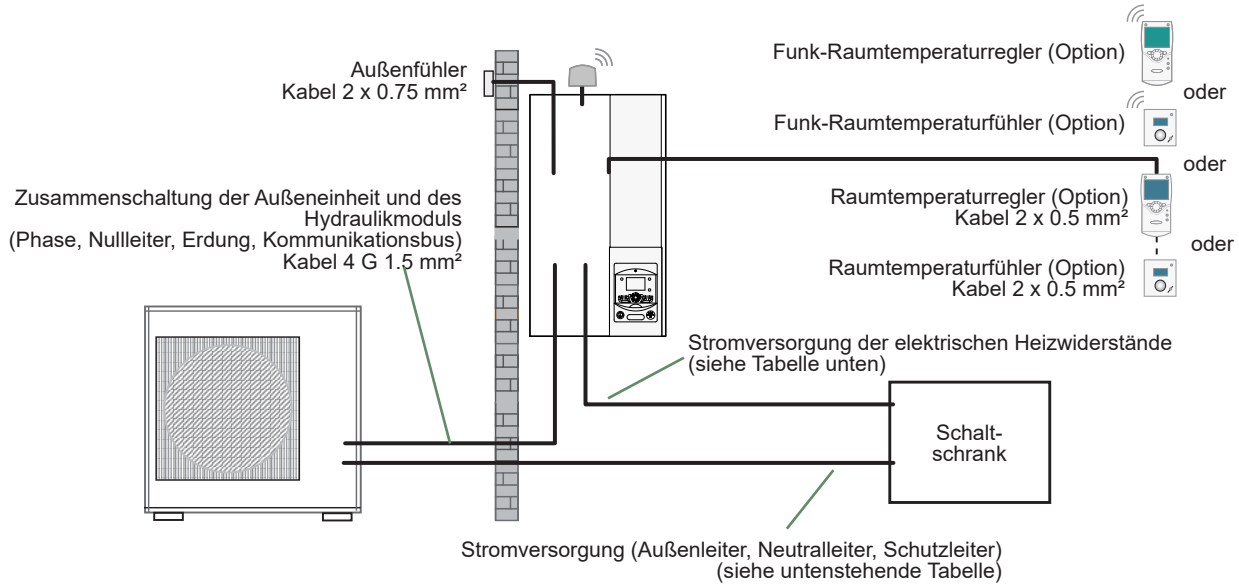


Abb. 38 - Übersicht über die elektrischen Anschlüsse für eine einfache Anlage (1 Heizkreis)

► Kabelquerschnitt und Schutzschalternennstrom

Die Kabelquerschnitte sind beispielhaft angegeben und entheben den Installateur nicht seiner Pflicht, zu prüfen, ob diese Querschnitte den Erfordernissen und den geltenden Normen entsprechen.

■ Stromversorgung der Außeneinheit

Wärmepumpe		Stromversorgung 230 V - 50 Hz	
Modell	Max. Leistungsaufnahme	Anschlusskabel * (Außenleiter, Neutralleiter, Schutzleiter)	Nennstrom Schutzschalter Kurve C
Modell 5	3260 W	3 G 2.5 mm ²	16 A
Modell 6	3260 W		
Modell 8	4510 W	3 G 2.5 mm ²	20 A
Modell 10	4760 W	3 G 4 mm ² oder 3 G 6 mm ²	32 A

■ Verbindung zwischen Außeneinheit und Hydraulikmodul

Das Hydraulikmodul wird von der Außeneinheit mit einem Kabel* 4 G 1.5 mm² versorgt (Außenleiter, Neutralleiter, Schutzleiter, Kommunikationsbus).

■ Stromversorgung TWW (je nach Option)

Der Warmwasserteil ist direkt mittels Kabel 3 G 1.5 mm² gespeist (Außenleiter, Neutralleiter, Schutzleiter). Schutz durch Schutzschalter (16 A, Kurve C).

■ Versorgung der elektrischen Zusatzheizungen (je nach Option)

Das Hydraulikmodul hat einen zweistufigen elektrischen Zusatzheizer, der im Wärmetauscherbehälter installiert ist.

Wärmepumpe	Elektrische Zusatzheizungen		Stromversorgung der elektrischen Zusatzheizstäbe	
Modell	Leistung	Nennstromstärke	Anschlusskabel * (Außenleiter, Neutralleiter, Schutzleiter)	Nennstrom Schutzschalter Kurve C
Modell 5, 6, 8 und 10	3 kW	13 A	3 G 1.5 mm ²	16 A
Modell 5, 6, 8 und 10 mit Zusatz-Relais-Set 6 kW	2 x 3 kW	26.1 A	3 G 6 mm ²	32 A

* Kabeltyp 60245 IEC 57 oder 60245 IEC 88.

► Außeneinheit

Zugang zu den Anschlussklemmen:

• Modell 5, 6 und 8

- Die Haube abnehmen.

• Modell 10

- Die Vorderseite abnehmen

- Die Anschlüsse gemäß dem Schaltplan (Abb. 43, Seite 41) ausführen.



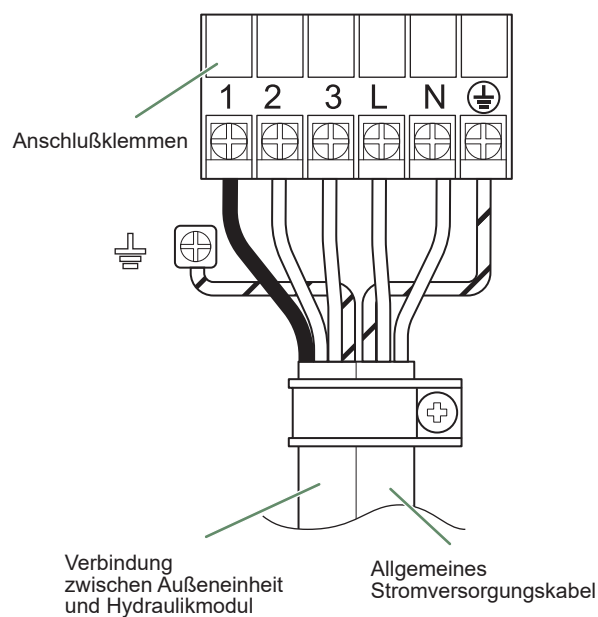
Jeden Kontakt zwischen den Kabeln und den Ventilen / Kältemittelleitungen vermeiden.



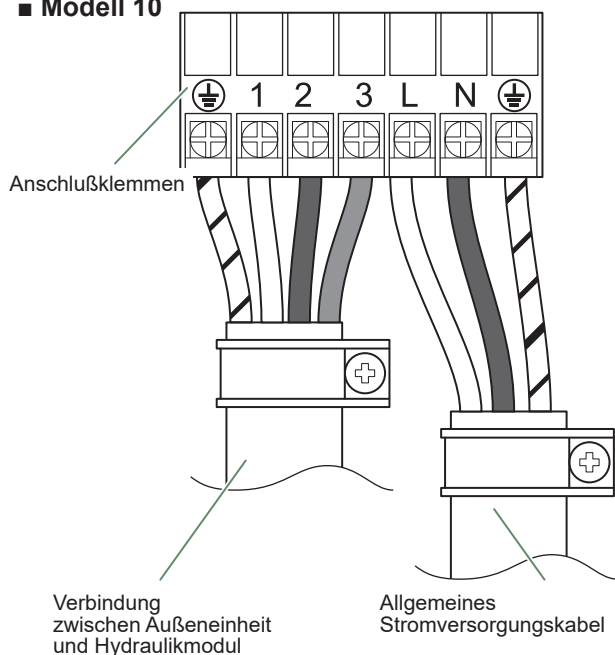
Kabelklemmen verwenden, um jedes zufällige Lösen der Leiter zu vermeiden.

Den Raum am Kabeleintritt in die Außeneinheit mit der Isolierplatte verschließen.

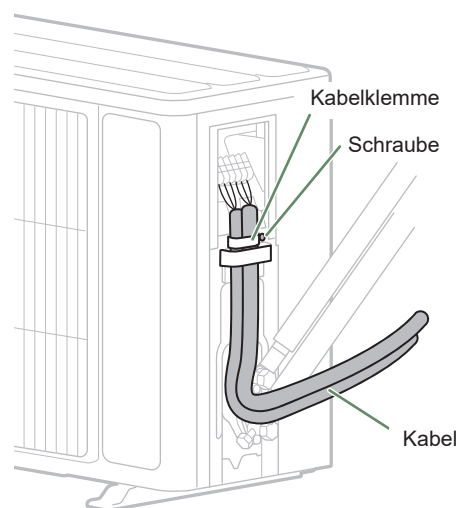
■ Modelle 5, 6 und 8



■ Modell 10



■ Modelle 5, 6 und 8



■ Modell 10

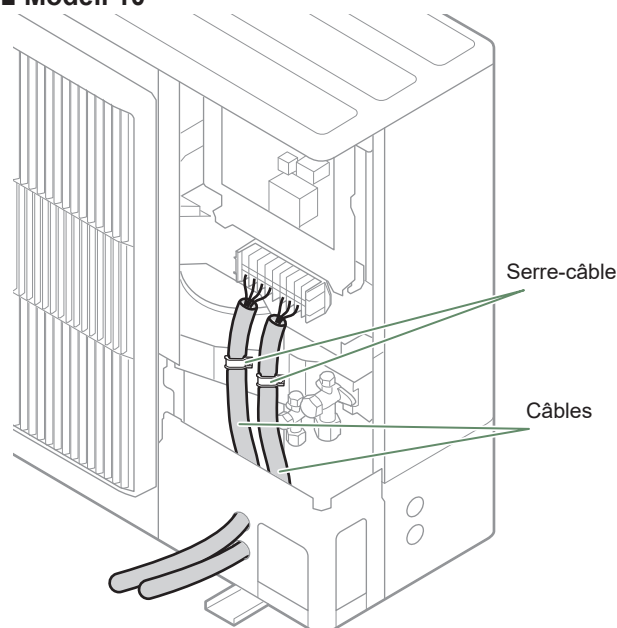


Abb. 39 - Anschlüsse an der Klemmleiste der Außeneinheit

Abb. 40 - Zugang zur Klemmleiste der Außeneinheit

► Hydraulikmodul

Zugang zu den Anschlussklemmen:

- Die Frontplatte abnehmen.
- Den Schaltschrank öffnen.
- Die Anschlüsse gemäß dem Schaltplan (Abb. 43, Seite 41) ausführen.



Fühler und Zuleitungskabel nicht parallel verlegen, um Störungen aufgrund von Spannungsspitzen im Netzstrom zu vermeiden.

Sicherstellen, dass alle elektrischen Leitungen in den dafür vorgesehenen Aufnahmen eingeführt und angeklemt sind.

▼ Verbindung zwischen Außeneinheit und Hydraulikmodul

Die Entsprechung zwischen den Kennzeichnungen der Klemmleisten des Hydraulikmoduls und der Außeneinheit beim Anschließen der Verbindungsleitung einhalten.

Ein Anschlussfehler kann zum Zerstören der einen oder anderen Einheit führen.

▼ Elektrische Zusatzheizungen (Option)

Wenn die Wärmepumpe nicht mit Einbindung eines Heizkessels installiert ist:

Die Stromversorgung der Zusatzheizstäbe an den Schaltschrank anschließen.

▼ Kesselzuschlag (Option)



Wenn die Option Kesselzuschlag verwendet wird, darf die elektrische Zusatzheizung nicht angeschlossen sein.

- Siehe Anleitung des Kesselzuschlag-Bausatzes.
- Siehe Anleitung des Heizkessels.

▼ Zweiter Heizkreislauf (Option)

- Siehe Anleitung des hydraulischen Bausatzes 2 Kreisläufe oder Bausatz Regelungs-Erweiterung.

▼ Kombi-Warmwasserspeicher (Option)

Wenn die Anlage mit einem Kombi-Warmwasserspeicher (mit elektrischer Zusatzheizung) ausgestattet ist:

- Siehe Anleitung des Warmwasser-Bausatzes.
- Siehe Anleitung des Kombi-Warmwasserspeichers.

▼ Vertrag mit dem Stromlieferanten

Man kann den Betrieb der Wärmepumpe gemäß speziellen Verträgen, mit Voll-/Sondertarif, PV (Photovoltaik), steuern.

Insbesondere erfolgt die Warmwasserproduktion mit Komforttemperatur zu den Tages-/Nachtzeiten, in denen der Stromtarif am niedrigsten ist.

- Den Anschluss "Stromlieferant" an den Eingang EX2 (Abb. 44, Seite 41) anschließen.
- Den Parameter 1620 auf „Niedertarif“ einstellen.
- 230 V auf dem Eingang EX2 = Information „Volltarif“ aktiviert (Basiseinstellung / Änderung möglich Zeile 5983, Konfigurationsmenü).

▼ Lastabwurf oder Rundsteuertechnik

Der Lastabwurf zielt darauf ab, den Stromverbrauch zu verringern, wenn er größer ist als der in dem Stromlieferantenvertrag vereinbarte.

- Den Lastabwurf an den Eingang EX1 (Abb. 44, Seite 41) anschließen, die Zusatzheizstäbe der Wärmepumpe und der Warmwasser-Zusatzheizstab werden bei Überverbrauch des Wohngebäudes abgeschaltet.
- 230 V auf dem Eingang EX1 = Abwurf läuft (Basiseinstellung / Änderung möglich Zeile 5981, Konfigurationsmenü) (siehe Funktionszeile 2920).



Beim Lastabwurf werden die Fehler der Außeneinheit nicht am Hydraulikmodul angezeigt.

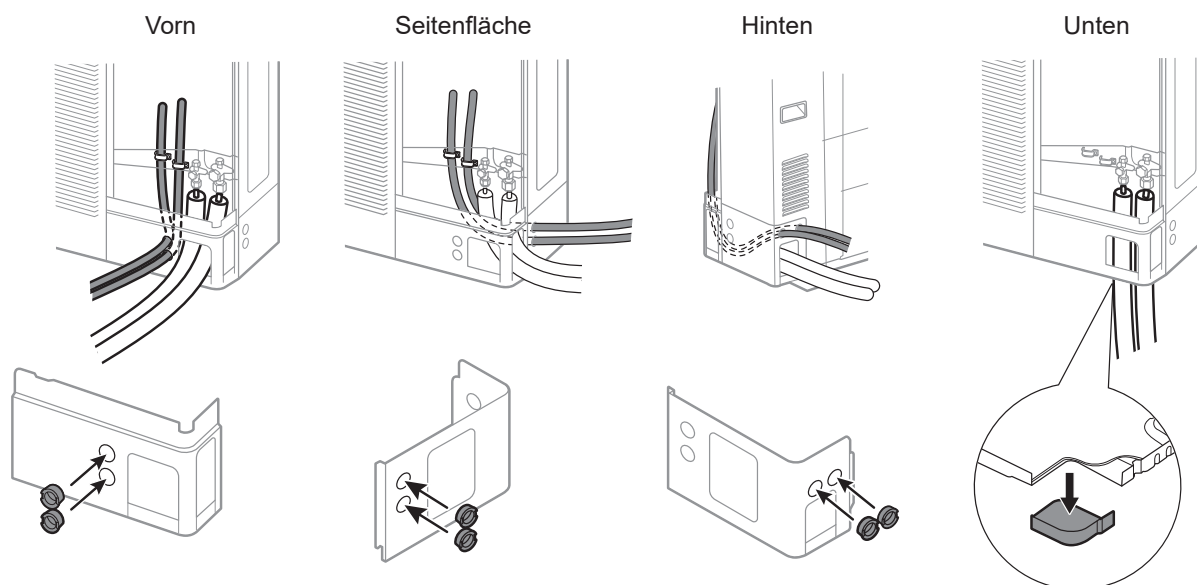


Abb. 41 - Durchführungen der Kabel und der Kühlleitungen der Außeneinheit (Modell 10)

▼ Fehler außerhalb der Wärmepumpe

Jedes Element des Informationstransfers (Sicherheitstemperaturfühler der Fußbodenheizung, Thermostat, Druckregler usw.) kann ein externes Problem melden und die Wärmepumpe stoppen.

- Das externe Element an den Eingang EX3 (Abb. 44, Seite 41) anschließen.
- 230 V am Eingang EX3 = Stoppen der Wärmepumpe (das System zeigt den Fehler 369) an.

► Außenfühler

Der Außenfühler ist für den ordnungsgemäßen Betrieb der Wärmepumpe erforderlich.

Die Montageanweisungen auf der Verpackung des Fühlers einhalten.

Den Fühler an der ungünstigsten Fassade anbringen, im Allgemeinen an der Nord- oder Nordwestfassade.

Er darf morgens auf keinen Fall in der Sonne liegen.

Er wird so installiert, dass er leicht zugänglich ist, aber mindestens 2.5 m über dem Boden.

Wärmequellen wie Kamine, obere Teile der Türen und Fenster, Nähe von Abluftöffnungen, Unterseite von Balkons und Vordächern usw., welche den Fühler gegenüber den Temperaturschwankungen der Luft im Freien isolieren würden, sind zwingend zu vermeiden.

- Den Außenfühler an den Anschluss **X84** (Abb. 44) (Klemmen **M** und **B9**) der Regler-Platine der Wärmepumpe anschließen.

► Raumtemperaturfühler und/oder Raumtemperaturregler (Option)

Der Raumtemperaturfühler (der Raumtemperaturregler) ist optional.

Die Montageanweisungen auf der Verpackung des Fühlers einhalten.

Der Fühler muss in einem Wohnbereich an einer möglichst unmöblierten Innenwand installiert werden. Er wird so installiert, dass er leicht zugänglich ist.

Direkte Wärmequellen (Kamin, Fernseher, Kochfelder, Sonne) sowie Zugluft (Ventilator, Tür) vermeiden.

Luftabdichtmängel an den Bauten führen oft zum Zirkulieren von Kaltluft aus den Stromkabelschächten. Wenn über diese ein Kaltluftstrom auf die Rückseite der Raumtemperaturfühler gelangt, müssen diese isoliert werden.

▼ Montage eines Raumtemperaturfühlers

■ Raumtemperaturfühler T55 (Abb. 44)

- Den Fühler am Anschluss **X86** der Regler-Platine der Wärmepumpe mit dem mitgelieferten Anschlussstück (Klemmen **1**, **2**) anschließen.

■ Funk-Raumtemperaturfühler T58 (Abb. 44)

- Lesen Sie die Anleitung des Raumtemperaturfühlers.

▼ Montage eines Raumtemperaturreglers

■ Raumtemperaturregler T75 (Abb. 44)

- Den Fühler am Anschluss **X86** der Regler-Platine der Wärmepumpe mit dem mitgelieferten Anschlussstück (Klemmen **1**, **2** und **3**) anschließen.

■ Funk-Raumtemperaturregler T78 (Abb. 44)

- Lesen Sie die Anleitung des Raumtemperaturfühlers.

▼ Lüfterkonvektor-Zone

Wenn die Anlage mit Lüfterkonvektoren / Dynamik-Heizkörpern ausgestattet ist, **keinen Raumtemperaturfühler verwenden**.

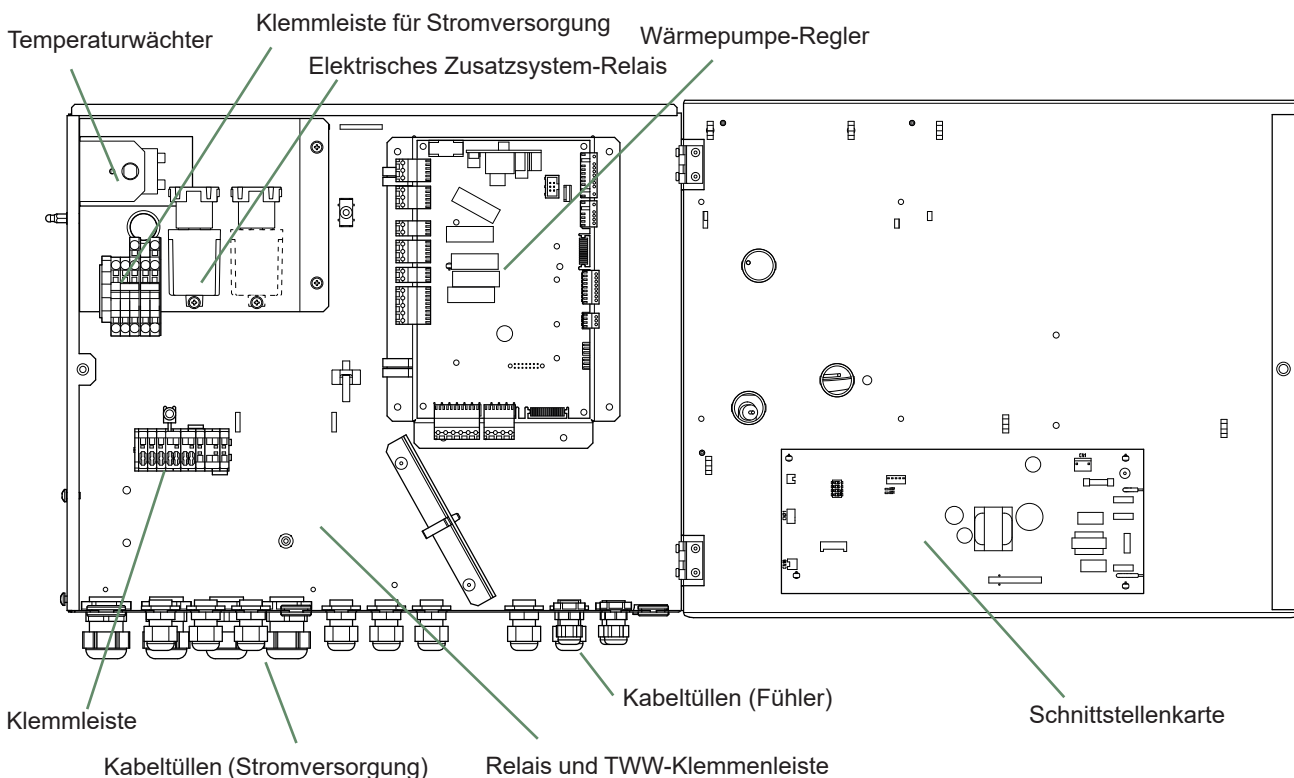


Abb. 42 - Beschreibung des Schaltkastens des Hydraulikmoduls

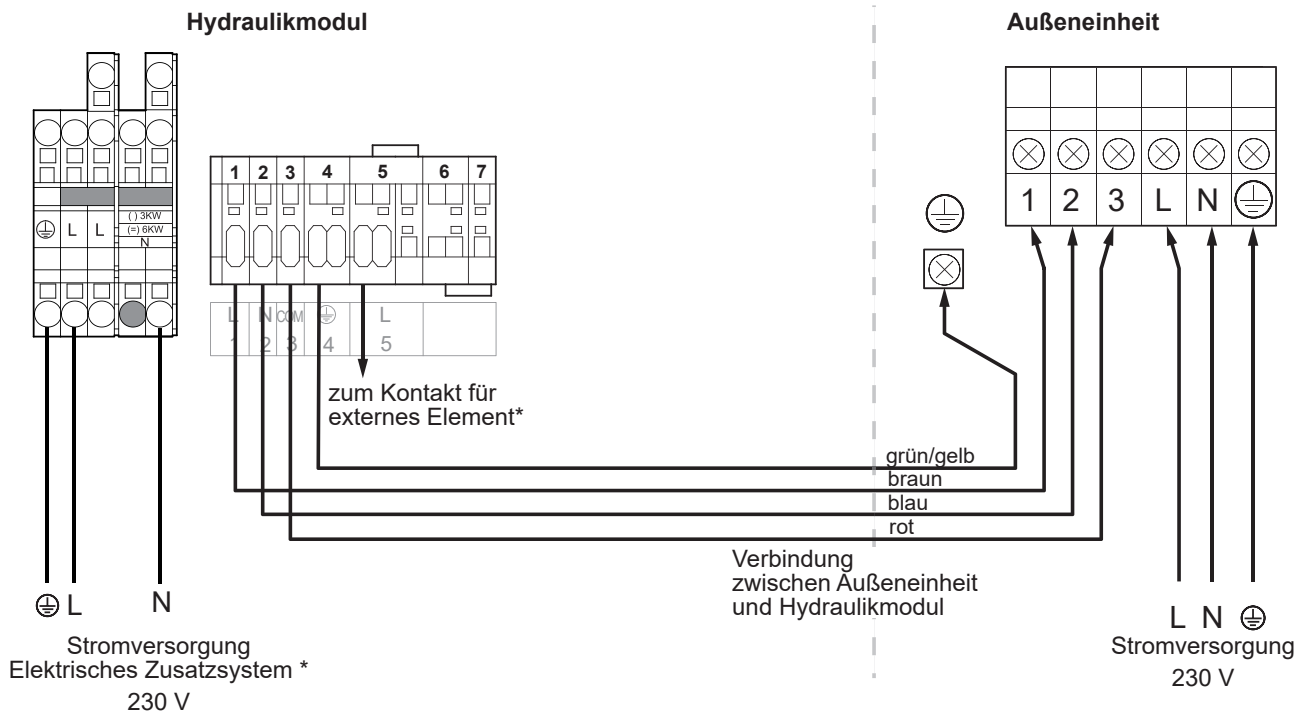
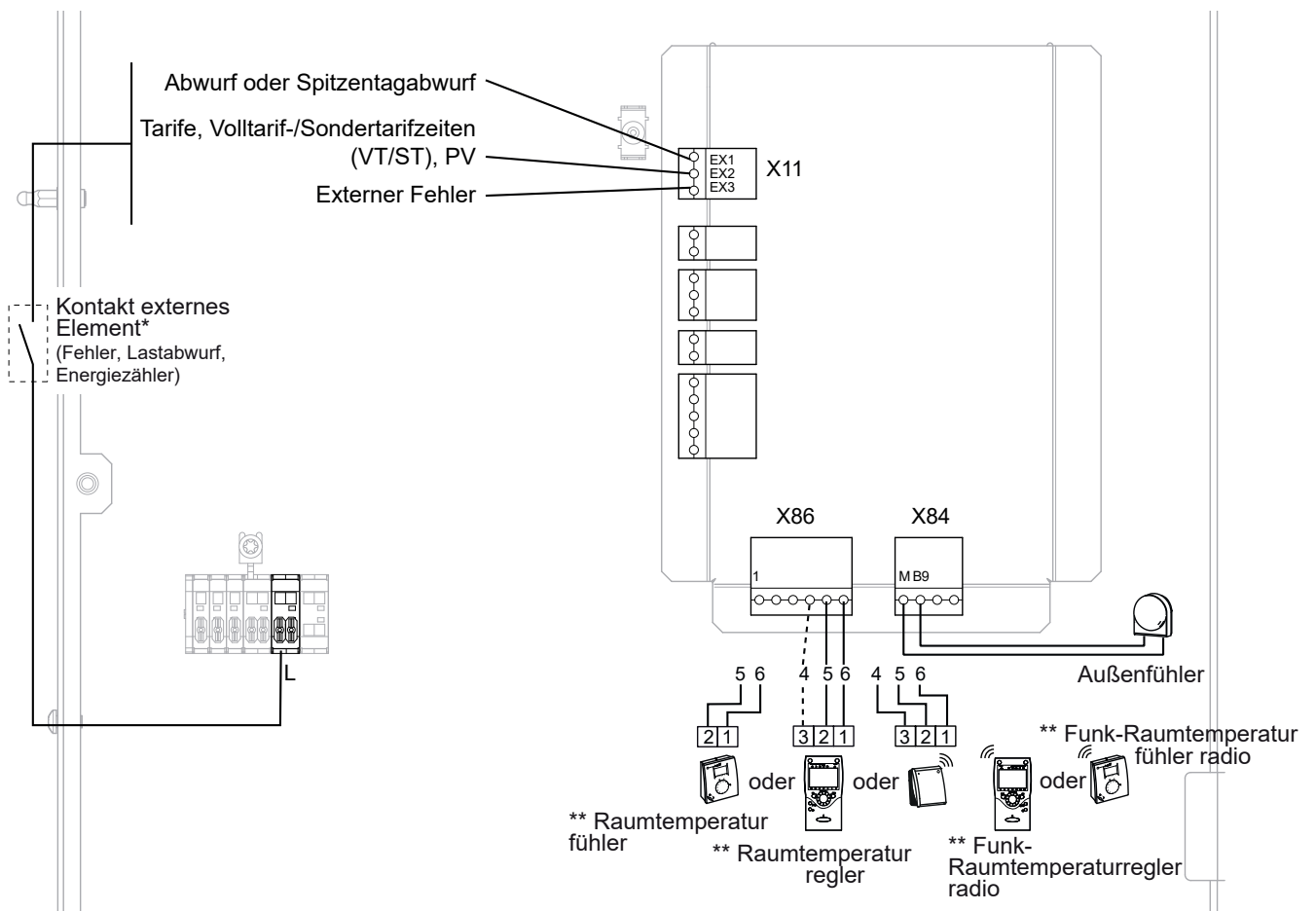


Abb. 43 - Anschließen an die Klemmenleisten und Leistungsrelais



* Wenn das Steuerelement keinen potenzialfreien Kontakt liefert, muss der Kontakt weitergeleitet werden, um eine gleichwertige Verkabelung zu erreichen. Auf jeden Fall beim Herstellen der Verkabelung in den Bedienungsanweisungen der externen Elemente nachsehen (Lastabwurf, Energiezähler).

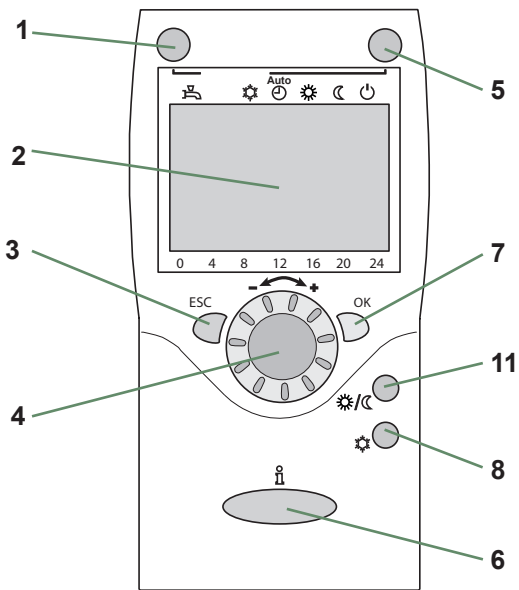
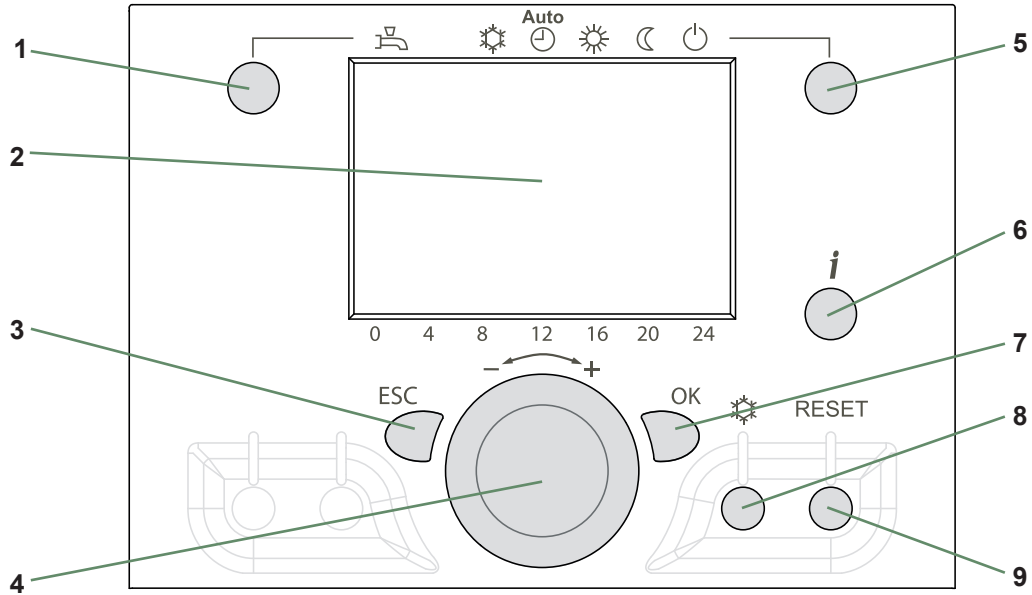
** Option

Der Anschluss der Klemme 3 des Raumtemperurregler ist nicht obligatorisch (Beleuchtung des Raumtemperurregler).

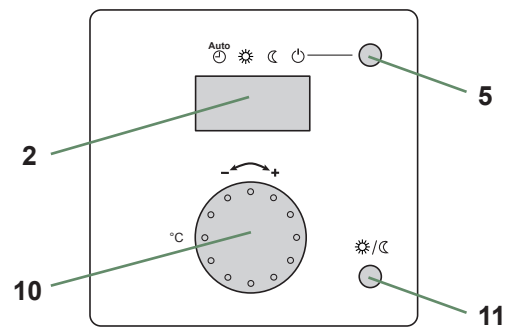
Abb. 44 - Anschlüsse an den Wärmepumpereger (Zubehñr und Optionen)

Reglerschnittstelle








- Benutzerschnittstelle, Raumtemperurregler (Option) und Raumtemperaturfühler (Option)



Raumtemperurregler (Option)



Raumtemperaturfühler (Option)

Pos.	Funktionen	- Definition der Funktionen
1	Auswahl der Warmwasser-Betriebsart*  Ein   Aus	<ul style="list-style-type: none"> - Ein: Warmwasserproduktion gemäß dem Zeitprogramm. - Aus: Warmwasserproduktion ausgeschaltet und frostfreier Betrieb des Brauchwassers aktiviert. - Taste manuelles Auslösen: Die Warmwasser-Taste 3 Sek. lang drücken (Umschalten "reduziert" zu "Komfort" bis zum nächsten Umschalten des Warmwasser-Zeitprogramms)
2	Digitale Anzeige	<ul style="list-style-type: none"> - Betriebskontrolle, Ablesen der aktuellen Temperatur, der Heizbetriebsart, eines eventuellen Fehlers. - Anzeige der Einstellungen.
3	Schließen „ESC“	<ul style="list-style-type: none"> - Menü verlassen.
4	Browsen und Einstellen	<ul style="list-style-type: none"> - Einstellen des Komforttemperatursollwerts. - Auswahl des Menüs. - Einstellen der Parameter.
5	Auswahl der Heizbetriebsart	<ul style="list-style-type: none"> -  Heizung in Betrieb gemäß dem Heizprogramm (automatische Sommer-/Winterzeitumstellung). -  Ständig Komforttemperatur. -  Ständig reduzierte Temperatur. -  „Standby“-Betrieb mit Frostschutz (unter der Voraussetzung, dass die Stromversorgung der Wärmepumpe nicht unterbrochen wird).
6	Anzeigen von Informationen	<ul style="list-style-type: none"> - Verschiedene Informationen (siehe „Anzeigen von Informationen“, Seite 66). -  Ablesen der Fehlercodes (siehe Seite 68). -  Information über die Wartung, die Sonderbetriebsart.
7	Bestätigen "OK"	<ul style="list-style-type: none"> - Öffnen des ausgewählten Menüs. - Bestätigen der Einstellung der Parameter. - Bestätigen der Einstellung des Komforttemperatursollwerts.
8	Auswahl des Kühlbetriebs*	<ul style="list-style-type: none"> -  Kühlung in Betrieb gemäß dem Heizprogramm (automatische Sommer-/Winterzeitumstellung).
9	Reset (Kurzer Druck)	<ul style="list-style-type: none"> - Rückstellen und Annullieren der Fehlermeldungen. Nicht während des normalen Betriebs verwenden.
10	Einstellknopf	<ul style="list-style-type: none"> - Einstellen des Komforttemperatursollwerts.
11	Präsenztaste	<ul style="list-style-type: none"> - Umschalten Komfort / Reduziert.

* je nach Option

► Beschreibung der Anzeige

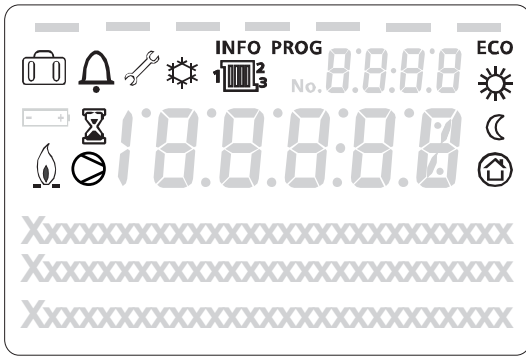


Abb. 45 - Anzeige Benutzerschnittstelle

Symbole	Definitionen
	- Heizmodus aktiv, mit Nr. des Heizkreises.
	- Heizung im Komfortmodus.
	- Heizung im reduzierten Modus.
	- Heizung im „Standby“-Modus (Frostschutz).
	- Kühlmodus aktiv *.
	- Ferienfunktion aktiviert.
	- Prozess im Gange.
	- Verdichterbetrieb.
	- Brennerbetrieb *.
	- Fehlermeldung.
	- Wartung, Sonderbetrieb.
INFO	- Informationsniveau aktiviert.
PROG	- Programmierung aktiviert.
ECO	- ECO-Funktion aktiviert (Heizung steht vorübergehend still).
	- Uhrzeit / Parameter-Nummer / Sollwert.
	- Raumtemperatur / Sollwert.
	- Sollwert-Information / Parameter-Information.

* je nach Option

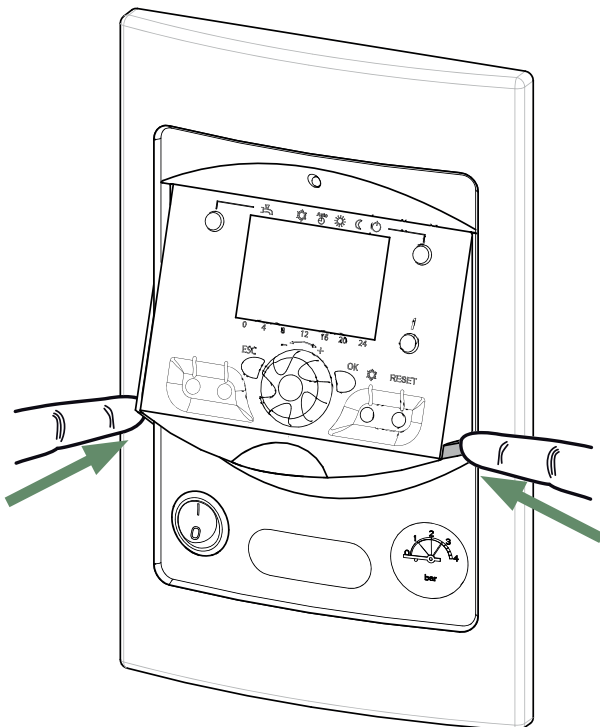


Abb. 46 - Schließen des Displays



A series of horizontal dotted lines spanning the width of the page, providing a guide for handwriting practice.

Der Betrieb der Wärmepumpe wird von der Heizkurve gesteuert.

Der Temperatursollwert des Wassers des Heizkreislaufs wird an die Außentemperatur angepasst.

Wenn Thermostatventile auf der Anlage vorhanden sind, müssen sie ganz offen oder höher eingestellt sein als der normale Raumtemperatursollwert.

► **Einstellung**

Bei der Installation muss die Heizkurve in Abhängigkeit von den Wärmeabgabesystemen und der Isolierung des Wohnraums parametrisiert werden.

Die Heizkurven ([Abb. 48, Seite 47](#)) beziehen sich auf einen Raumsollwert von 20°C.

Die Steilheit der Heizkurve bestimmt die Auswirkung der Außentemperaturschwankungen auf die Höhe der Heizvorlauftemperatur.

Je steiler die Heizkurve ist, umso mehr bewirkt eine schwache Verringerung der Außentemperatur ein starkes Anheben der Vorlauftemperatur des Wassers des Heizkreislaufs.

Der Versatz der Heizkurve ändert die Vorlauftemperatur aller Kurven ohne Ändern der Steilheit ([Abb. 49, Seite 47](#)).

Die behebbenden Aktionen bei Unbehaglichkeit werden in der [Tabelle \(Abb. 47, Seite 47\)](#) verzeichnet.

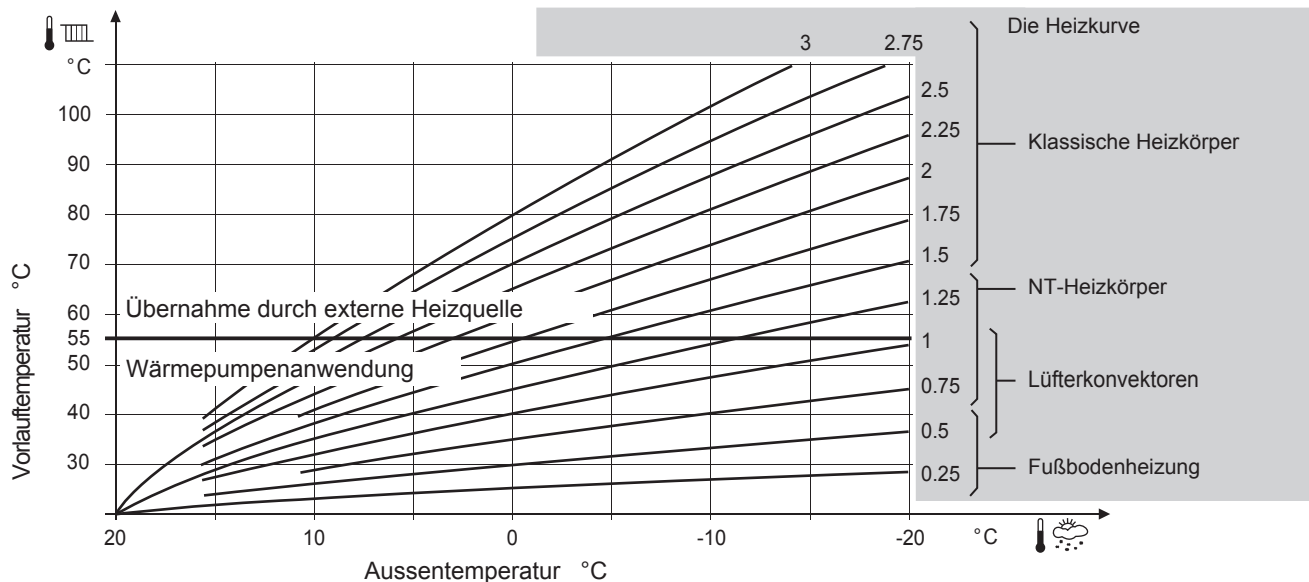


Abb. 48 - Heizkurve (Zeile 720)

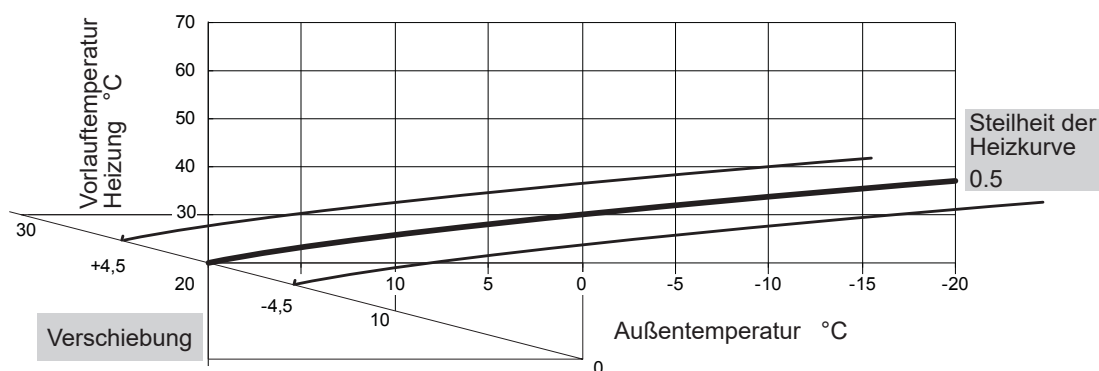


Abb. 49 - Verschiebung der Heizkurve (Zeile 721)

Empfindungen...		Korrektive Maßnahmen an der Heizkurve:	
... bei warmem Wetter	... bei kaltem Wetter	Steilheit (Zeile 720)	Verschiebung (Zeile 721)
Gut	& Gut	→ Keine Korrektur	Keine Korrektur
Kalt	& Warm	→	
Kalt	& Gut	→	
Kalt	& Kalt	→ Keine Korrektur	
Gut	& Warm	→	Keine Korrektur
Gut	& Kalt	→	Keine Korrektur
Warm	& Warm	→ Keine Korrektur	
Warm	& Gut	→	
Warm	& Kalt	→	

Abb. 47 - Korrektive Maßnahmen bei Unbehaglichkeit

⚙ Inbetriebnahme

- Den Hauptschalter der Anlage einschalten.

Bei der Erstinbetriebnahme (oder im Winter) und um ein Vorwärmen des Verdichters zu erlauben, die Stromversorgung der Anlage (Versorgung der Außeneinheit) einige Stunden vor den Tests einschalten.

- Den Ein-/Ausschalter der Wärmepumpe einschalten.

Für das gute Funktionieren der Eingänge EX1, EX2, EX3: Prüfen, ob die Polung Außenleiter-Neutralleiter der Stromversorgung eingehalten wurde.



Bei der Inbetriebnahme und jedes Mal, wenn der Ein-/Ausschalter aus- und wieder eingeschaltet wird, braucht die Außeneinheit etwa 4 Minuten zum Starten, auch wenn die Regelung einer Heizanfrage entspricht.

Das Display kann beim (Neu)starten den Fehler 370 anzeigen. Es besteht kein Grund zur Besorgnis, die Kommunikation zwischen der Außeneinheit und dem Hydraulikmodul wird nach einigen Minuten wieder hergestellt.

Während der Initialisierungsphase des Reglers zeigt das Display alle Symbole an, dann „Daten, aktualisieren“ und schließlich „Status Wärmepumpe“.

- Alle spezifischen Einstellungen der Regelung ausführen (insbesondere Anlagenkonfiguration):

- Die Taste  drücken.

- Die Taste  3 Sekunden gedrückt halten und das Zugangsniveau der Inbetriebnahme mit dem Drehknopf  auswählen.

- Mit der Taste  bestätigen.

- Die Regelung der Wärmepumpe parametrieren (siehe „Liste der Funktionszeilen“, Seite 51).

Bei der Inbetriebnahme (oder beim Auftreten des Fehlers 10) können die elektrischen Zusatzversorgungen* oder der Heizkessel* ausgelöst werden, auch wenn die aktuelle Außentemperatur höher ist als die Auslösetemperatur dieser Zusatzversorgungen.

Die Regelung verwendet eine ursprüngliche mittlere Außentemperatur von 0°C und braucht etwas Zeit, um diese Temperatur zu aktualisieren.

Um dieser Situation abzuwehren, und wenn die Außenfühler richtig angeschlossen ist, den Parameter 8703 (Niveau Inbetriebnahme, Menü Diagnose Verbraucher) neu initialisieren.

► Drehzahl der Umwälzpumpe PWM

Es ist möglich, die Drehzahl der Umwälzpumpe PWM durch Einstellen der folgenden Parameter von 70 bis 100% anzupassen:

Voreinstellungen (5700)	1	2	3	4
Parameter Drehzahl beim Heizen	2793	2154	2154	2154
Parameter Drehzahl beim Kühlen	2779	2127	2127	2127

Voreinstellungen (Parameter 5700):

- Voreinstellung 1: 1 Heizkreis
- Voreinstellung 2: 2 Heizkreise
- Voreinstellung 3: Einbindung zusätzlicher Wärmeerzeuger, 1 Heizkreis
- Voreinstellung 4: Einbindung zusätzlicher Wärmeerzeuger, 2 Heizkreise

► Silent Mode

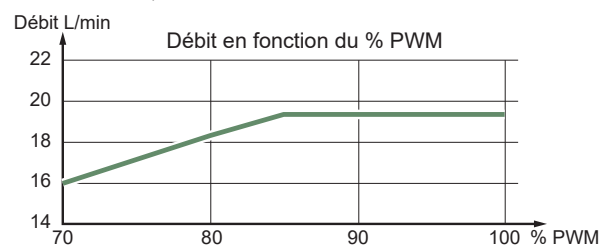
Es ist möglich, den von der Außeneinheit abgegebenen Lärm zu reduzieren, indem die Betriebsleistung des Kompressors verringert wird.

Aktivieren des Silent Mode

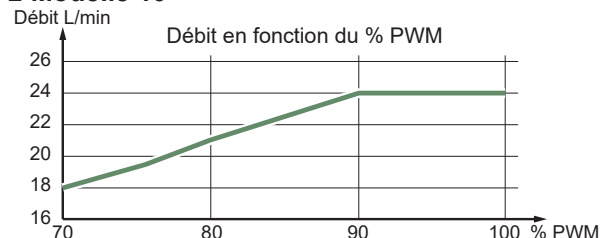
Den Parameter **2907** auf 50% einstellen. Zwischen **22.00 Uhr** und **7.00 Uhr** wird die Leistung des Kompressors halbiert (Parameter **3026** und **3027** / Standardwerte).

Um die Leistung der Wärmepumpe sicherzustellen, wird die Funktion deaktiviert, wenn die Außentemperatur unter 7°C liegt.

■ Modelle 5, 6 und 8



■ Modelle 10



► Konfiguration des Raumtemperaturfühlers (Option)

Zum Konfigurieren des Raumtemperaturfühlers und Verbinden mit der entsprechenden Heizzone:

Die Präsenztaste 3 Sekunden lang drücken. Der Raumtemperaturfühler zeigt RU an und eine Zahl blinkt. Das Rad zum Auswählen der Zone (1, 2) drehen.

Wenn die Anlage über 2 Raumtemperaturfühler verfügt,

- **zuerst einen Fühler anschließen und in Zone 2 konfigurieren,**

- **danach den zweiten Fühler anschließen und in Zone 1 konfigurieren.**

- Die Präsenztaste drücken, der Raumtemperaturfühler zeigt „P1“ an und eine Zahl blinkt.
1: Automatische Speicherung; eine Korrektur des Sollwerts mit dem Knopf wird ohne besondere Bestätigung (Timeout) oder durch einen Druck auf die Taste „Betriebsart“ angenommen.
2: Speicherung mit Bestätigung; eine Korrektur des Sollwerts mit dem Knopf wird erst nach einem Druck auf die Taste „Betriebsart“ angenommen.

- Wieder die Präsenztaste drücken, der Raumtemperaturfühler zeigt „P2“ an und eine Zahl blinkt.

0: OFF; alle Betriebselemente sind verfügbar.


1: ON; die folgenden Betriebselemente sind gesperrt:

- Umschalten der Betriebsart des Heizkreislaufs.
- Anpassen des Komfortsollwerts.
- Ändern des Betriebsniveaus.

Wenn man auf einen gesperrten Knopf drückt, zeigt der Raumtemperaturfühler während 3 Sekunden OFF an.

► Konfiguration des Raumtemperaturreglers (Option)

Bei der Inbetriebnahme nach einer Initialisierung von etwa 3 Minuten muss die Benutzersprache eingestellt werden:

- Die Taste  drücken.
- Das Menü „Bediengerät“ wählen.
- Die Sprache wählen.
- Die Sprache auswählen (English, **Deutsch**, Français, Italiano, Nederlands, Español, Português, Dansk).

Im Fall von 2 Heizkreisen,

Die Zuweisung des Raumtemperaturreglers wählen (Raumgerät 1 oder 2,...) Zeile 40* (siehe Seite 51).

Je nach gewählter Zuweisung die Einstellungen der Zeilen 42*, 44*, 48* überprüfen und gegebenenfalls ändern (siehe Seite 51).

Zeile	Funktion	Einstell- oder Anzeigebereich	Einstell- inkrement	Basis- einstellung
40	I Verwendung als ...	Raumgerät 1, 2, P, Bediengerät 1, 2, P, Servicegerät		Raumgerät 1
Diese Zeile ermöglicht es, die Verwendung des Raumtemperaturreglers einzustellen. Je nach Verwendung werden dadurch weitere Einstellungen notwendig (Zeilen 42, 44, 48)				
42	I Zuordnung Gerät 1	Heizkreis 1, Heizkreis 1 & 2, Heizkreis 1 & P, Alle Heizkreise		Heizkreis 1
44	I Bedienung HK2 (Steuerung HK2)	Gemeinsam mit HK1, Unabhängig		Gemeinsam mit HK1
Diese Funktion erlaubt es, auszuwählen, ob der Raumtemperaturfühler (optional) eine Auswirkung auf die zwei Zonen oder auf nur eine Zone haben soll.				
48	I Betätigen der Präsenztaste	Keine, Heizkreis 1, Heizkreis 2, Gemeinsam		

* Diese Parameterzeilen sind nur vom Raumtemperaturregler aus zugänglich.

Reglermenü

▼ Allgemeines

Nur die auf den folgenden Niveaus zugänglichen Parameter sind in diesem Dokument beschrieben:

U - Endbenutzer.

I - Inbetriebnahme.

S - Fachmann.

sind in diesem Dokument beschrieben.

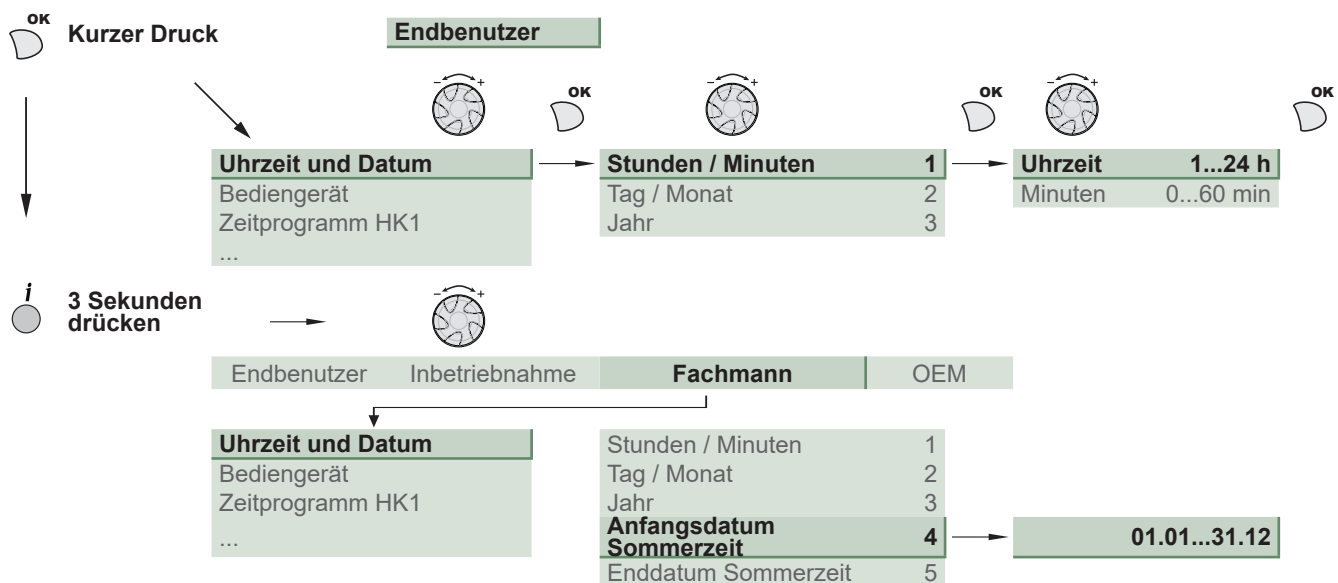
Die Zugangsniveaus sind in der 2. Spalte der Tabelle mit den Buchstaben U, I und S angegeben.

Die OEM-Parameter sind nicht beschrieben und erfordern einen Herstellerzugangscode.

▼ Einstellen der Parameter

- Das gewünschte Niveau auswählen.
- Die Liste der Menüs ablaufen lassen.
- Das gewünschte Menü auswählen.
- Die Funktionszeilen ablaufen lassen.
- Die gewünschte Zeile auswählen.
- Den Parameter einstellen.
- Die Einstellungen durch Drücken auf **OK** bestätigen.
- Auf **Warmwasser** drücken, um zum Menü zurückzukehren.

Wenn innerhalb von 8 Minuten keine Einstellung ausgeführt wird, stellt sich die Anzeige automatisch wieder auf die Basisanzeige zurück.



▼ Empfohlene Einstellungen in Abhängigkeit von den Heizkörpern (der Anlage)

		Niedertemperatur-Heizkörper / Fußbodenheizung mit Kühlfunktion	Niedertemperatur-Heizkörper	Dynamik-Heizkörper oder Lüfterkonvektoren	Klassische Heizkörper
Kennlinie Steilheit	720 (HK1)	0.25 bis 0.5	0.5 bis 1.25	0.4 bis 1.1	1.25 bis 3
	1020 (HK2)				
Kennlinie Verschiebung	721 (HK1)	0	0	4	0
	1021 (HK2)				
Vorlauf Sollwert Minimum	740 (HK1)	Werk (17°C)	Werk (17°C)	30 oder 35°C	Werk (17°C)
	1040 (HK2)				
Vorlauf Sollwert Maximum	741 (HK1)	50°C	Werk (60°C)	65°C	65°C
	1041 (HK2)				
Ladezeitbegrenzung	5030	Werk (90 min)	Werk (90 min)	40 min	Werk (90 min)

► Liste der Funktionszeilen

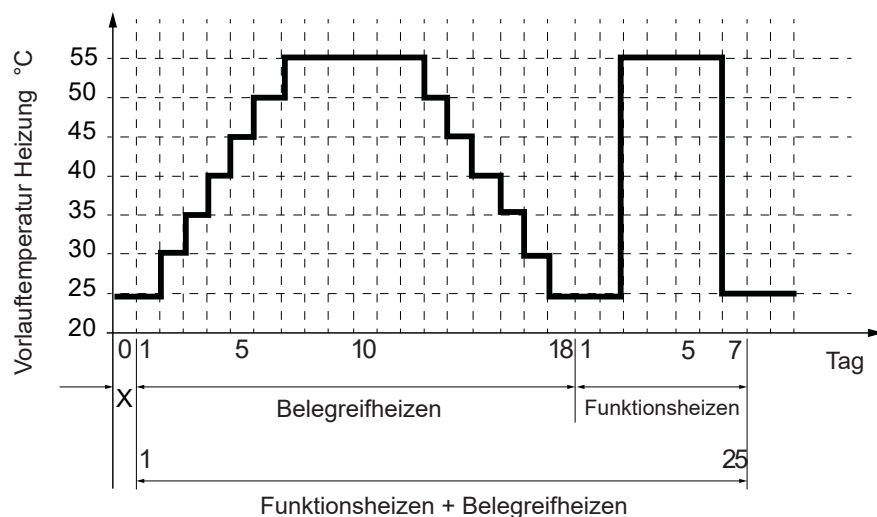
Zeile	Funktion	Einstell- oder Anzeigebereich	Einstell-inkrement	Basis-einstellung
Uhrzeit und Datum				
1	U Stunden / Minuten	00:00... 23:59	1	--:--
2	U Tag / Monat	01.01... 31.12	1	--:--
3	U Jahr	1900... 2099	1	----
5	S Sommerzeitbeginn (Tag / Monat)	01.01... 31.12	1	25.03
6	S Sommerzeitende (Tag / Monat)	01.01... 31.12	1	25.10
Die Sommer-/Winterzeitumstellung erfolgt um 3 Uhr morgens am ersten Sonntag nach dem eingestellten Datum.				
Bediengerät				
20	U Sprache	English, Français, Italiano, Nederlands...		Deutsch
22	S Info	Temporär, permanent		Temporär
26	S Sperre Bedienung	Aus, Ein		Aus
27	S Sperre Programmierung	Aus, Ein		Aus
28	I Direktverstellung	Speichern... ...automatisch, ...mit Bestätigung		...mit Bestätigung
29	I Temperatureinheit Druckeinheit	°C, °F bar, psi		°C bar
44	I Bedienung HK2	Gemeinsam mit HK1 Unabhängig		Gemeinsam mit HK1
46	I Bedienung HK3/P	Gemeinsam mit HK1 Unabhängig		Gemeinsam mit HK1
70	S Software-Version des Displays			
Zeitprogramm Heizung / Kühlung, Kreis 1				
500	U Vorwahl (Tag / Woche)	Mo-So, Mo-Fr, Sa-So, Montag, ... , Samstag, Sonntag		Mo-So
501	U 1. Phase Ein (Beginn)	00:00. --:--	10 min	06:00
502	U 1. Phase Aus (Ende)	00:00. --:--	10 min	22:00
503	U 2. Phase Ein (Beginn)	00:00. --:--	10 min	--:--
504	U 2. Phase Aus (Ende)	00:00. --:--	10 min	--:--
505	U 3. Phase Ein (Beginn)	00:00. --:--	10 min	--:--
506	U 3. Phase Aus (Ende)	00:00. --:--	10 min	--:--
516	U Standardwerte	Nein, Ja		Nein

Ja + OK: Die Standardwerte, die im Regler gespeichert werden, treten an die Stelle der persönlich angepassten Heizprogramme und machen diese ungültig. Ihre persönlichen Einstellungen werden dabei überschrieben.

Zeile	Funktion	Einstell- oder Anzeigebereich	Einstell-inkrement	Basis-einstellung
Zeitprogramm Heizung Kühlung, Kreis 2				
Wenn die Anlage aus 2 Heizkreisen besteht (erscheint nur mit der Option Bausatz 2 Kreisläufe).				
520	U Vorwahl (Tag / Woche)	Mo-So, Mo-Fr, Sa-So, Montag, ... , Samstag, Sonntag		Mo-So
521	U 1. Phase Ein (Beginn)	00:00. --:--	10 min	06:00
522	U 1. Phase Aus (Ende)	00:00. --:--	10 min	22:00
523	U 2. Phase Ein (Beginn)	00:00. --:--	10 min	--:--
524	U 2. Phase Aus (Ende)	00:00. --:--	10 min	--:--
525	U 3. Phase Ein(Beginn)	00:00. --:--	10 min	--:--
526	U 3. Phase Aus (Ende)	00:00. --:--	10 min	--:--
536	U Standardwerte	Nein, Ja		Nein
Ja + OK: Die Standardwerte, die im Regler gespeichert werden, treten an die Stelle der persönlich angepassten Heizprogramme und machen diese ungültig. Ihre persönlichen Einstellungen werden dabei überschrieben.				
Zeitprogramm 4 / TWW (erscheint nur mit der Option Warmwasser-Bausatz)				
560	U Vorwahl (Tag / Woche)	Mo-So, Mo-Fr, Sa-So, Montag, ... , Samstag, Sonntag		Mo-So
561	U 1. Phase Ein (Beginn)	00:00. --:--	10 min	00:00
562	U 1. Phase Aus (Ende)	00:00. --:--	10 min	05:00
563	U 2. Phase Ein (Beginn)	00:00. --:--	10 min	14:30
564	U 2. Phase Aus (Ende)	00:00. --:--	10 min	17:00
565	U 3. Phase Ein(Beginn)	00:00. --:--	10 min	--:--
566	U 3. Phase Aus (Ende)	00:00. --:--	10 min	--:--
576	U Standardwerte	Nein, Ja		Nein
Ja + OK: Die Standardwerte, die im Regler gespeichert werden, treten an die Stelle der persönlich angepassten Heizprogramme und machen diese ungültig. Ihre persönlichen Einstellungen werden dabei überschrieben.				
Ferien, Kreis 1 (Damit das Ferienprogramm aktiv wird, muss der Heizungsmodus AUTO eingestellt sein)				
641	U Vorwahl	Periode 1 bis 8		Periode 1
642	U Beginn (Tag / Monat)	01.01... 31.12	1	--:--
643	U Ende (Tag / Monat)	01.01... 31.12	1	--:--
648	U Betriebsniveau	Frostschutz, Reduziert		Frostschutz
Ferien, Kreis 2 (Damit das Ferienprogramm aktiv wird, muss der Heizungsmodus AUTO eingestellt sein)				
Wenn die Anlage aus 2 Heizkreisen besteht (erscheint nur mit der Option Bausatz 2 Kreisläufe).				
651	U Vorwahl	Periode 1 bis 8		Periode 1
652	U Beginn (Tag / Monat)	01.01... 31.12	1	
653	U Ende (Tag / Monat)	01.01... 31.12	1	
658	U Betriebsniveau	Frostschutz, Reduziert		Frostschutz

Zeile	Funktion	Einstell- oder Anzeigebereich	Einstell-inkrement	Basis-einstellung
Heizeinstellung, Kreis 1				
710	U Komfortraumtemperatursollwert	Reduzierte Temperatur... Maximaler Komfortsollwert	0.5 °C	20 °C
712	U Reduzierter Raumtemperatursollwert	Frostschutztemperatur... Komforttemperatur	0.5 °C	19 °C
714	U Raumtemperatursollwert „Frostschutz“	4 °C... Reduzierte Temperatur	0.5 °C	8 °C
716	S Komfortsollwert Maximum	Komforttemperatur... 35 °C	1 °C	28 °C
720	I Kennlinie Steilheit (siehe Abb. 48, Seite 47)	0.1... 4	0.02	0.5
721	I Kennlinie Verschiebung (Abb. 49, Seite 47)	-4.5 °C... 4. °C	0.5 °C	0
730	I Sommer-/Winterheizgrenze	8 °C... 30 °C	0.5 °C	18 °C
	Wenn der Durchschnitt der Außentemperaturen während der vergangenen 24 Stunden 18 °C erreicht hat, stoppt der Regler die Heizung (aus Ersparnisgründen). Während der Sommerbetriebsart steht auf dem Display „Eco“. Diese Funktion ist nur im Automatikbetrieb aktiv.			
740	I Vorlaufsollwert Minimum	8... Max. Vorlaufsollwert	1 °C	17 °C
	(mit dynamischem Heizkörper zwischen 30 und 35°C einstellen)			
741	I Vorlaufsollwert Maximum	Mindestvorlaufsollwert... 95 °C	1 °C	55 °C
	Fußbodenheizung = 50 °C / Heizkörper = 65 °C. Wichtiger Hinweis: Die Maximalbegrenzung ist nicht eine Sicherheitsfunktion, wie es eine Fußbodenheizung erfordert.			
750	S Raumeinfluss	1% 100%	1%	50%
	Wenn die Anlage über einen Raumtemperaturfühler verfügt: Diese Funktion erlaubt das Auswählen des Einflusses der Raumtemperatur auf die Regelung. Wenn hier kein Wert eingegeben wird, erfolgt die Regelung nur nach der Heizkurve. Wenn der Parameter auf 100 % festgelegt wird, erfolgt die Regelung nur nach der Raumtemperatur.			
760	S Raumtemperaturbegrenzung	0.5... 4 °C	0.5 °C	0.5 °C
	Wenn die Raumtemperatur = [Sollwert Zeile 710 (z.B. 20°C) + Begrenzung Raumeinfluss Zeile 760 (z.B. 0.5°C)] > (20.5°C) => wird die Heizungsumwälzpumpe gestoppt. Wenn die Raumtemperatur unter den Sollwert sinkt, läuft die Pumpe wieder an (in diesem Beispiel Raumtemperatur < 20.0°C).			
780	S Schnellabsenkung	Aus, Bis Reduziert-sollwert Sollwert, Bis Frostschutzsollwert		Aus
790	S Einschalt-Optimierung Maximum (Vorwegnahme des Startens, um den Komfortsollwert zu erreichen)	0... 360 min	10 min	180 min
791	S Ausschalt-Optimierung Maximum (Vorwegnahme des Stoppens, um vom Komfortsollwert zum reduzierten Sollwert zu wechseln)	0... 360 min	10 min	30 min
800	S Reduziert-Anhebung Beginn	-30... 10 °C, --	1 °C	--
801	S Reduziert-Anhebung Ende	-30... 10 °C, --	1 °C	-5 °C
830	S Mischerüberhöhung	0... 50 °C	1 °C	0 °C
834	S Antrieb Laufzeit	30... 650 s	1 s	240 s

Zeile	Funktion	Einstell- oder Anzeigebereich	Einstell-inkrement	Basis-einstellung
850	I Estrich-Funktion (Abb. 50)			Aus
<ul style="list-style-type: none"> - Aus: Vorweggenommene Unterbrechung des laufenden Programms, inaktives Programm. - Funktionsheizen. - Belegreifheizen. - Funktionsheizen + Belegreifheizen. - Belegreifheizen + Funktionsheizen. - Manuell: Der manuelle Betrieb erlaubt das Programmieren seiner eigenen Estrichtrocknung. <p>Die Funktion endet automatisch nach 25 Tagen.</p>				



Die Normen und Anweisungen des Gebäudebauers einhalten! Ein gutes Funktionieren dieser Funktion ist nur mit einer richtig eingerichteten Anlage möglich (Hydraulik, Elektrizität und Einstellungen)! Die Funktion kann vorzeitig durch ein Einstellen auf „Aus“ unterbrochen werden.

Abb. 50 - Diagramm der Estrichtrocknungsprogramme

851	I Estrich Sollwert manuell (wenn Zeile 850 = manuell)	0... 95 °C	1 °C	25 °C
Diese Funktion erlaubt es, die Estrichtrocknungstemperatur festzulegen. Diese Temperatur ist gleich bleibend. Das Estrichtrocknungsprogramm endet automatisch nach 25 Betriebstagen.				
856	I Estrich Tag aktuell	0... 32		0
857	I Estrich Tage erfüllt	0... 32		0
900	S Betriebsartumschaltung	Keine, Schutzmodus, Reduziert, Komfort, Automatisch	1	Reduziert
Betriebsart nach Estrichtrocknung.				

Kühlkreis, Kreis 1 (erscheint nur mit der Option Kühlbausatz)

901	U Betriebsart	Schutzbetrieb, Automatisch, Reduziert, Komfort		Schutzbetrieb
902	U Komfortraumtemperatursollwert	5... 40 °C	0.5 °C	24 °C
903	U Reduziertersollwert	5... 40°C		26 °C
908	I Vorlauftemp. bei Außentemp. 25°C	6... 35 °C	0.5 °C	20 °C
909	I Vorlauftemp. bei Außentemp. 35°C	6... 35 °C	0.5 °C	16 °C
912	I Kühlgrenze bei TA	--, 8... 35 °C	0.5 °C	24 °C
913	S Sperrdauer nach Heiz-/Kühlende	--, 8... 100	1 h	24 h
918	S Sommerkomp Beginn bei TA	20... 50 °C	1 °C	26 °C
919	S Sommerkomp Ende bei TA	20... 50 °C	1 °C	40 °C
920	S Sommerkomp Sollw'anhebung	--, 1... 10 °C	1 °C	4 °C
923	S Vorlaufsollwert Min TA 25°C	6... 35 °C	0.5 °C	18 °C
924	S Vorlaufsollwert Min TA 35°C	6... 35 °C	0.5 °C	18 °C

Zeile	Funktion	Einstell- oder Anzeigebereich	Einstell-inkrement	Basis-einstellung
928	S Einfluss der Raumtemperatur Wenn die Anlage über einen Raumtemperaturfühler verfügt: Diese Funktion erlaubt das Auswählen des Einflusses der Raumtemperatur auf die Regelung. Wenn hier kein Wert eingegeben wird, erfolgt die Regelung nur nach der Heizkurve. Wenn der Parameter auf 100 % festgelegt wird, erfolgt die Regelung nur nach der Raumtemperatur.	--, 1... 100 %	1 %	80 %
932	S Raumtemperaturbegrenzung	--, 0.5... 4 °C	0.5 °C	0.5 °C
938	S Mischerunterkühlung	0... 20 °C	1 °C	0 °C
941	S Antrieb Laufzeit	30... 650 s	1 s	240 s
963	S Mit Vorregler/Zubring'pumpe *Basiseinstellung: 1 Kreislauf = Nein ; 2 Kreisläufe = Ja.	Nein, Ja		Nein*
Heizeinstellung, Kreis 2 Wenn die Anlage aus 2 Heizkreisen besteht (erscheint nur mit der Option Bausatz 2 Kreisläufe).				
1010	U Komfortraumtemperatursollwert	Reduzierte Temperatur... Maximaler Komfortsollwert	0.5 °C	20 °C
1012	U Reduzierter Raumtemperatursollwert	Frostschutztemperatur... Komforttemperatur	0.5 °C	19 °C
1014	U Raumtemperatursollwert „Frostschutz“	4 °C... Reduzierte Temperatur	0.5 °C	8 °C
1016	S Maximaler Komfortsollwert	Komforttemperatur... 35 °C	1 °C	28 °C
1020	I Heizkurve (siehe Abb. 48, Seite 47)	0.1... 4	0.02	0.5
1021	I Verschiebung der Heizkurve (Abb. 49, Seite 47)	-4.5... 4.5 °C	0.5 °C	0 °C
1030	I Heizgrenze Sommer/Winter Wenn der Durchschnitt der Außentemperaturen während der vergangenen 24 Stunden 18°C erreicht hat, stoppt der Regler die Heizung (aus Ersparnisgründen). Während der Sommerbetriebsart steht auf dem Display „Eco“. Diese Funktion ist nur im Automatikbetrieb aktiv.	8... 30 °C	0.5 °C	18 °C
1040	I Vorlaufsollwert Minimum (mit dynamischem Heizkörper zwischen 30 und 35°C einstellen)	8... Max. Vorlaufsollwert	1 °C	17 °C
1041	I Vorlaufsollwert Maximum Fußbodenheizung = 50°C / Heizkörper = 65°C. Wichtiger Hinweis: Die Maximalbegrenzung ist nicht eine Sicherheitsfunktion, wie es eine Fußbodenheizung erfordert.	Mindestvorlaufsollwert... 95 °C	1 °C	55 °C
1050	S Raumeinfluss Wenn die Anlage über einen Raumtemperaturfühler verfügt: Diese Funktion erlaubt das Auswählen des Einflusses der Raumtemperatur auf die Regelung. Wenn hier kein Wert eingegeben wird, erfolgt die Regelung nur nach der Heizkurve. Wenn der Parameter auf 100 % festgelegt wird, erfolgt die Regelung nur nach der Raumtemperatur.	1 % 100 %	1 %	50 %
1060	S Raumtemperaturbegrenzung Wenn die Raumtemperatur = [Sollwert Zeile 1010 (z.B. 20°C) + Begrenzung Raumeinfluss Zeile 1060 (z.B. 0.5°C)] > (20.5°C) => wird die Heizungsumwälzpumpe gestoppt. Wenn die Raumtemperatur unter den Sollwert sinkt, läuft die Pumpe wieder an (in diesem Beispiel Raumtemperatur < 20.0°C).	0.5... 4 °C	0.5 °C	0.5 °C
1080	S Schnellabsenkung	Aus, Bis Reduziertersollwert Sollwert, Bis Frostschutzsollwert		Aus
1090	S Einschalt-Optimierung Maximum	0... 360 min	10 min	180 min
1091	S Ausschalt-Optimierung Maximum	0... 360 min	10 min	30 min
1100	S Reduziert-Anhebung Beginn	-30... 10 °C, --	1 °C	--
1101	S Reduziert-Anhebung Ende	-30... 10 °C, --	1 °C	-5 °C
1130	S Mischerüberhöhung	0... 50 °C	1 °C	0 °C
1134	S Antrieb Laufzeit	30... 650 s	1 s	240 s

Zeile	Funktion	Einstell- oder Anzeigebereich	Einstell-inkrement	Basis-einstellung
1150	I Estrich-Funktion (Abb. 50, Seite 54) - Aus: Vorweggenommene Unterbrechung des laufenden Programms, inaktives Programm. - Funktionsheizen. - Belegreifheizen. - Funktionsheizen + Belegreifheizen. - Belegreifheizen + Funktionsheizen. - Manuell: Der manuelle Betrieb erlaubt das Programmieren seiner eigenen Estrichtrocknung. Die Funktion endet automatisch nach 25 Tagen.			Aus
1151	I Estrich Sollwert manuell (wenn Zeile 1150 = Manuell) Diese Funktion erlaubt es, die Estrichtrocknungstemperatur festzulegen. Diese Temperatur ist gleich bleibend. Das Estrichtrocknungsprogramm endet automatisch nach 25 Betriebstagen.	0... 95 °C	1 °C	25 °C
1156	I Estrich Tag aktuell	0... 32		0
1157	I Estrich Tage erfüllt	0... 32		0
1200	S Betriebsartumschaltung Betriebsart nach Estrichtrocknung.	Keine, Schutzmodus, Reduziert, Komfort, Automatisch		Reduziert
Kühlkreis, Kreis 2 (erscheint nur mit der Option Kühlbausatz)				
1201	U Betriebsart	Schutzbetrieb, Automatisch, Reduziert, Komfort		Schutzbetrieb
1202	U Komfortraumtemperatursollwert	17... 40 °C	0.5 °C	24 °C
1203	U Reduziertersollwert	5... 40°C	0.5 °C	26 °C
1208	I Vorlauftemp. bei Außentemp. 25°C	6... 35 °C	0.5 °C	20 °C
1209	I Vorlauftemp. bei Außentemp. 35°C	6... 35 °C	0.5 °C	16 °C
1212	I Kühlgrenze bei TA	--, 8... 35 °C	0.5 °C	24 °C
1213	S Sperrdauer nach Heiz-/Kühlende	--, 8... 100	1 h	24 h
1218	S Sommerkomp Beginn bei TA	20... 50 °C	1 °C	26 °C
1219	S Sommerkomp Ende bei TA	20... 50 °C	1 °C	40 °C
1220	S Sommerkomp Sollw'anhebung	--, 1... 10 °C	1 °C	4 °C
1223	S Vorlauf Sollwert Min TA 25°C	6... 35 °C	0.5 °C	18 °C
1224	S Vorlauf Sollwert Min TA 35°C	6... 35 °C	0.5 °C	18 °C
1228	S Einfluss der Raumtemperatur Wenn die Anlage über einen Raumtemperaturfühler verfügt: Diese Funktion erlaubt das Auswählen des Einflusses der Raumtemperatur auf die Regelung. Wenn hier kein Wert eingegeben wird, erfolgt die Regelung nur nach der Heizkurve. Wenn der Parameter auf 100 % festgelegt wird, erfolgt die Regelung nur nach der Raumtemperatur.	--, 1... 100 %	1 %	80 %
1232	S Raumtemperaturbegrenzung	--, 0.5... 4 °C	0.5 °C	0.5 °C
1238	S Mischerunterkühlung	0... 20 °C	1 °C	0 °C
1241	S Antrieb Laufzeit	30... 650 s	1 s	240 s
1263	S Mit Vorregler/Zubring'pumpe	Nein, Ja		Nein*

*Basiseinstellung: 1 Kreislauf = Nein ; 2 Kreisläufe = Ja.

Zeile	Funktion	Einstell- oder Anzeigebereich	Einstell-inkrement	Basis-einstellung
Warmwassereinstellung (erscheint nur mit der Option Warmwasser-Bausatz)				
1600	U Betriebsart	Aus, Ein, Eco		Ein
1610	U Temperatursollwert Komfort Warmwasser	Sollwert reduzierter Betrieb (Zeile 1612)... 80 °C	1	55 °C
	Zum Erreichen dieses Sollwerts wird das elektrische Zusatzheizelement verwendet.			
1612	U Temperatursollwert Reduziert Warmwasser	8 °C... Komfortsollwert (Zeile 1610)	1	40 °C
1620	I Freigabe der Warmwasserlast	24 Std./Tag, Zeitprogramm Heizkreis, Zeitprogramm 4/TWW, Niedertarif (NT), Zeitprog 4/TWW und NT		Zeitprogramm 4/TWW
	24 Std/Tag: Die Warmwassertemperatur wird ständig auf dem Warmwassersollwert gehalten.			
	Zeitprogramm. Heizkreis: Die Warmwasserproduktion folgt der Stundenprogrammierung der Raumtemperatur (mit 1 Stunde Vorwegnahme beim Einschalten).			
	Zeitprogramm 4/TWW: Das Warmwasserprogramm ist vom Heizkreisprogramm unabhängig.			
	Niedertarif (NT)*: Das Funktionieren der elektrischen Zusatzheizung ist nur während der Niedertarifzeiten erlaubt.			
	Zeitprog 4/TWW und NT*: Das Funktionieren der elektrischen Zusatzheizung ist während Komfortperiode und den Niedertarifzeiten erlaubt.			
	* - Den Anschluss „Stromlieferant“ an den Eingang EX2 anschließen. (siehe Abb. 43, Seite 41). Bei Tag-/Nachtvertrag werden die elektrischen Zusatzheizungen des Warmwasserspeichers von der Tarifgestaltung des Stromlieferanten gesteuert. Das Einschalten der elektrischen Zusatzheizung des Warmwasserspeichers wird nur während der Niedertarifzeiten gestattet.			
1640	I Legionellenfunktion	Aus, Periodisch (gemäß Einstellung der Zeile 1641), Fester Wochentag (gemäß Einstellung der Zeile 1642)		Aus
1641	S Häufigkeit des Legionellenschutzzyklus	1 bis 7	1 Tag	7
1642	S Betriebstag des Legionellenschutzzyklus	Montag, Dienstag,...		Sonntag
1644	S Legionellenfunktion Zeitpunkt			
1645	S Legionellenfunktion Sollwert	55... 75 °C	1 °C	60 °C
1646	S Dauer der Legionellenschutzfunktion	2... 360 min	1 min	60 min
1647	S Betr. Umwälzpumpe während Legion. schutzfunktion	Aus, Ein		Aus
1660	S Freigabe der Warmwasser-Umwälzpumpe	Zeitprogramm HK/KK 3, Trinkwasser Freigabe, Zeitprogramm 4/TWW, Zeitprogramm 5		Trinkwasser Freigabe
Schwimmbad (erscheint nur mit der Option Schwimmbadbausatz)				
2055	U Sollwert Solarbeheizung	8... 80 °C		26 °C
2056	U Sollwert Erzeugerbeheizung	8... 35 °C		22 °C
2057	S Schaltdiff Erz'beheizung	0.5... 3 °C		0.5 °C
2065	S Ladevorrang Solar	Priorität 1, Priorität 2, Priorität 3		Priorität 1
2080	S Mit Solareinbindung	Nein, Ja		Ja
Vorregler / Zubringerpumpe				
2127	I Pump'drehz Max Kühlbetr	70... 100 %	1 %	100 %
2154	I Pumpendrehzahl Maximum	70... 100 %	1 %	100 %

Zeile	Funktion	Einstell- oder Anzeigebereich	Einstell-inkrement	Basis-einstellung
Wärmepumpe				
2779	I Pump'drehzahl Max Kühlbetr	70... 100 %	1 %	100 %
2793	I Pumpendrehzahl Maximum	70... 100 %	1 %	100 %
2803	S Nachlaufzeit Kondens'pumpe	8... 600 s	1 s	240s
2843	S Verdichterstillstandszeit Min	0... 120 min	1 min	8 min
2844	S Max. Temp. des thermodynamischen Betriebs	8... 100 °C	1 °C	75 °C
2862	S Sperzeit Stufe2/Mod	0... 40 min	1 min	5 min
2873	S Laufzeit Modulation / Kompressor	10... 600 s	1 s	240 s
2882	S Freigabeintegral elektrische Zusatzheizungen	0... 500 °Cmin	1 °Cmin	100 °Cmin
2884	S Elektrische Freigabe - Vorlauf unter Außentemperatur	-30... 30 °C		2 °C
2886	S Kompensation Wärmedefizit	Aus, Ein, Nur bei Estrich-Funktion		Aus
2907	S Silent Mode Leistung Max	--, 1... 100 %	1 %	--
2916	S Höchsttemperatur Warmwasserfüllung Wärmepumpe	8... 80 °C	1 °C	--
2920	S Im Fall eines Signals Blockierung Rundsteuertechnik (EX1)	Blockiert in Wartestellung, Freigegeben		Freigegeben
	Freigegeben: Wärmepumpe = Ein _ Zusatzheizstab für Warmwasser = Aus _ 1. Zusatzheizstab Wärmepumpe = Aus _ 2. Zusatzheizstab Wärmepumpe = Aus _ Heizkessel = Ein. Blockiert in Wartestellung (Gesperrt): Wärmepumpe = Aus _ Zusatzheizstab für Warmwasser = Aus _ 1. Zusatzheizstab Wärmepumpe = Aus _ 2. Zusatzheizstab Wärmepumpe = Aus _ Heizkessel = Ein.			
3026	S Startzeit Silent Mode	00:00. --:--	10 min	22:00
3027	S Stoppzeit Silent Mode	00:00. --:--	10 min	07:00
3028	S Starttemperatur Silent Mode	-50... 50 °C	1 °C	8 °C
3029	S Stopptemperatur Silent Mode	-50... 50 °C	1 °C	7 °C
Energiezähler				
3095 --> 3110: Nicht verwendet				
3113	U Eingesetzte Energie		kWh	--
	Gesamter elektrischer Energieverbrauch. Der elektrische Energieverbrauch = Von der Außenanlage aufgenommene elektrische Energie + Vom Zusatzheizgerät verbrauchte elektrische Energie und/oder elektrische Zusatzheizung für Warmwasser (falls installiert).			
3121 --> 3123: Nicht verwendet				
3124	U Einges' Energie Heizen 1 (N - 1)		kWh	--
3125	U Einges' Energie TWW 1		kWh	--
3126	U Einges' Energie Kühlen 1		kWh	--
3128 --> 3130: Nicht verwendet				
3131	U Einges' Energie Heizen 2 (N - 2)		kWh	--
3132	U Einges' Energie TWW 2		kWh	--
3133	U Einges' Energie Kühlen 2		kWh	--
3135 --> 3137: Nicht verwendet				
3138	U Einges' Energie Heizen 3 (N - 3)		kWh	--
3139	U Einges' Energie TWW 3		kWh	--
3140	U Einges' Energie Kühlen 3		kWh	--
3142 --> 3144: Nicht verwendet				

Hinweis: Die Energiezähler beginnen am 1. Juli jedes Jahres

Zeile	Funktion	Einstell- oder Anzeigebereich	Einstell-inkrement	Basis-einstellung
3145	U Einges' Energie Heizen 4 (N - 4)		kWh	--
3146	U Einges' Energie TWW 4		kWh	--
3147	U Einges' Energie Kühlen 4		kWh	--
3149 --> 3151: Nicht verwendet				
3152	U Einges' Energie Heizen 5 (N - 5)		kWh	--
3153	U Einges' Energie TWW 5		kWh	--
3154	U Einges' Energie Kühlen 5		kWh	--
3156 --> 3158: Nicht verwendet				
3159	U Einges' Energie Heizen 6 (N - 6)		kWh	--
3160	U Einges' Energie TWW 6		kWh	--
3161	U Einges' Energie Kühlen 6		kWh	--
3163 --> 3165: Nicht verwendet				
3166	U Einges' Energie Heizen 7 (N - 7)		kWh	--
3167	U Einges' Energie TWW 7		kWh	--
3168	U Einges' Energie Kühlen 7		kWh	--
3170 --> 3172: Nicht verwendet				
3173	U Einges' Energie Heizen 8 (N - 8)		kWh	--
3174	U Einges' Energie TWW 8		kWh	--
3175	U Einges' Energie Kühlen 8		kWh	--
3177 --> 3179: Nicht verwendet				
3180	U Einges' Energie Heizen 9 (N - 9)		kWh	--
3181	U Einges' Energie TWW 9		kWh	--
3182	U Einges' Energie Kühlen 9		kWh	--
3184 --> 3186: Nicht verwendet				
3187	U Einges' Energie Heizen 10 (N - 10)		kWh	--
3188	U Einges' Energie TWW 10		kWh	--
3189	U Einges' Energie Kühlen 10		kWh	--
3190	S Reset Stichtagspeicher	Nein, Ja		Nein
Rücksetzen des Zählerverlaufs (1 bis 10). Der Hauptzähler (Parameter 3113) wurde nicht zurückgesetzt.				
3197	S Elektrische Verdichterleistung	0.1...60	0.1	Siehe nachstehende Tabelle

Einstellung des Parameters 3197 je nach der verwendeten Außeneinheit

Wärmepumpe	Außeneinheit	Parameter 3197
Modell 5	WOYA060KLT	1.59
Modell 6	WOYA060KLT	1.9
Modell 8	WOYA080KLT	2.13
Modell 10	WOYA100KLT	3.4

3264 --> 3267: Nicht verwendet

Zeile	Funktion	Einstell- oder Anzeigebereich	Einstell-inkrement	Basis-einstellung
Zusatzherzeuger (Kesselzuschlag)				
3692	S Warmwasser-Optimierung in Thermodynamik mit Warmwasserbefüllung	Blockiert in Wartestellung, Warmwasser Ersatz, Zusatz, Warmwasser sofort.		Ersatz
	<ul style="list-style-type: none"> - Warmwasser sofort: Bei Anforderung von Brauchwassererwärmung, startet die Wärmepumpe und der Kessel. Die Wärmepumpe stoppt, wenn die Primärücklauftemperatur bei über 55 °C liegt. - Warmwasser Ersatz: Bei einer Außentemperatur von mehr als 2°C, wird die Wärmepumpe bei Forderung von Brauchwassererwärmung mindestens 5 Minuten betrieben. Die Arbeitszeit der Wärmepumpe kann je nach Außentemperatur verlängert werden. Danach startet der Zusatzkessel. 			
3700	S Freigabe unter Außentemperatur	-50... 50 °C	1 °C	2 °C
3701	S Freigabe über Außentemp.	-50... 50 °C	1 °C	--
3705	S Verzögerung bei Stillstand	0... 120 min	1 min	20 min
3720	S Schaltintegral Kesselzuschlag	0... 500 °Cmin	1 °Cmin	100 °Cmin
3723	S Sperrzeit Erzeuger	1... 120 min	1 min	30 min
Trinkwasserspeicher				
5024	S Schaltdifferenzial	0... 20 °C	1 °C	7 °C
5030	S Ladezeitbegrenzung	10... 600 min	10 min	90 min
	(mit dynamischem Heizkörper auf 40 Min. einstellen)			
5055	S Rückkühltemperatur Trinkwasserspeicher	8... 95 °C	1 °C	65 °C
5057	S Rückkühlung Trinkwasserspeicher Kollektor	Aus, Sommer, Immer		Sommer
5061	S Elektroeinsatz Freigabe	24 Std/Tag, Trinkwasser Freigabe, Zeitprogramm 4/TWW		Trinkwasser Freigabe
5093	S Mit Solareinbindung	Nein, Ja		Ja
Anlagenkonfiguration				
5700	I Voreinstellung	1,2,3,... 9	1	1
	<p>Diese Steuerung erlaubt das Auswählen einer der 4 vorausgewählten Anlagenkonfigurationen (die Hydraulikwirkbilder der verschiedenen Konfigurationen sind im Absatz „Anlagenkonfigurationen“ ausführlich beschrieben).</p> <ul style="list-style-type: none"> - Voreinstellung 1: 1 Heizkreis mit oder ohne elektrischen Zusatzheizstab. - Voreinstellung 2: 2 Heizkreise mit oder ohne elektrischen Zusatzheizstab. - Voreinstellung 3: Einbindung zusätzlicher Wärmeerzeuger, 1 Heizkreis - Voreinstellung 4: Einbindung zusätzlicher Wärmeerzeuger, 2 Heizkreise - Voreinstellung 5 und +: nicht benutzt. 			
5710	S Heizkreis 1	Aus, Ein		Ein
5711	S Kühlkreis 1	Aus, 4-Leiter-System, 2-Leiter-System		Aus
	Parameter mit dem Kühlungsbausatz auf "2-Leiter-System" einstellen.			
5715	S Heizkreis 2	Aus, Ein		Ein
5716	S Kühlkreis 2	Aus, 4-Leiter-System, 2-Leiter-System		Aus
	Parameter mit dem Kühlungsbausatz auf "2-Leiter-System" einstellen. Wenn die Anlage aus 2 Heizkreisläufen besteht.			
5731	S TWW-Stellglied Q3	Keine Ladeanforderung, Ladepumpe, Umlenkventil		Umlenkventil
5740	S Leistung Elektro TWW K6	0.1... 99 kW		1.5 kW
	5740 = Wert der elektrischen Zusatzheizung für Warmwasser in kW			
5806	I Typ Elektroeinsatz Vorlauf	1: 3-stufig, 2: 2-stufig ausschließend, 3: 2-stufig ergänzend, 4: Modulierend UX		3: 2-stufig ergänzend
5811	S Leistung Elektro 1 Vorl' K25	0.1-...99		3 kW
	Ohne Zusatzheizstab = 0; Zusatzheizstab mono (standardmäßig) = 3			

Zeile	Funktion	Einstell- oder Anzeigebereich	Einstell-inkrement	Basis-einstellung
5813	S Leistung Elektro 2 Vorl' K26 Ohne Zusatzheizstab = 0; Zusatzheizstab mono 3 kW = 0; Zusatzheizstab mono 6 kW (standardmäßig) = 3	0.1-...99		3 kW
5950	S Funktion Eingang H1 (Anschluss X86, Klemmen B1 und M) 0: Keine, 1: BA-Umschaltung Zonen+TWW, 2: BA-Umschaltung TWW, 3: BA-Umschaltung Zonen, 4: BA-Umschaltung Zone 1, 5: BA-Umschaltung Zone 2, 6: BA-Umschaltung Zone 3, 8: Fehler-/Alarmmeldung, 9: Anforderung Verbraucherkreis 1, 10: Verbr'anforderung VK2, 11: Freigabe Schw'bad Erzeuger, 13: Freigabe Schwimmbad Solar, 14: Betriebsniveau TWW, 15: Betriebsniveau HK1, 16: Betriebsniveau HK2, 17: Betriebsniveau HK3, 18: Raumthermostat HK1, 19: Raumthermostat HK2, 20: Raumthermostat HK3, 21: TWW-Durchflussschalter, 24: Impulszählung, 26: Taupunktwärter, 27: Vorlaufsollw'anhebung Hygro, 30: Einschaltbefehl WP Stufe 1, 35: Betriebsmeldung Zus'erzeug, 36: Ladepriorität TWW Feststoff, 43: Lüftungsschalter 1, 44: Lüftungsschalter 2, 45: Lüftungsschalter 3, 50: Durchflussmessung Hz, 51: Verbr'anforderung VK1 10V, 52: Verbr'anforderung VK2 10V, 54: Druckmessung 10V, 55: Feuchtemessung 10V, 56: Raumtemperatur 10V, 59: Durchflussmessung 10V, 60: Temperaturmessung 10V, 61: Luftqualitätsmessung 10V			Keine
5953	S Eingangswert 1 H1	0...1000		0
5954	S Funktionswert 1 H1	-100.. 500		0
5955	S Eingangswert 2 H1	0... 1000		10
5956	S Funktionswert 2 H1	-100... 500		100
5960	S Funktion Eingang H3 (Anschluss X86, Klemmen B2 und M) 0: Keine, 1: BA-Umschaltung Zonen+TWW, 2: BA-Umschaltung TWW, 3: BA-Umschaltung Zonen, 4: BA-Umschaltung Zone 1, 5: BA-Umschaltung Zone 2, 6: BA-Umschaltung Zone 3, 8: Fehler-/Alarmmeldung, 9: Anforderung Verbraucherkreis 1, 10: Verbr'anforderung VK2, 11: Freigabe Schw'bad Erzeuger, 13: Freigabe Schwimmbad Solar, 14: Betriebsniveau TWW, 15: Betriebsniveau HK1, 16: Betriebsniveau HK2, 17: Betriebsniveau HK3, 18: Raumthermostat HK1, 19: Raumthermostat HK2, 20: Raumthermostat HK3, 21: TWW-Durchflussschalter, 24: Impulszählung, 26: Taupunktwärter, 27: Vorlaufsollw'anhebung Hygro, 30: Einschaltbefehl WP Stufe 1, 35: Betriebsmeldung Zus'erzeug, 36: Ladepriorität TWW Feststoff, 43: Lüftungsschalter 1, 44: Lüftungsschalter 2, 45: Lüftungsschalter 3, 50: Durchflussmessung Hz, 51: Verbr'anforderung VK1 10V, 52: Verbr'anforderung VK2 10V, 54: Druckmessung 10V, 55: Feuchtemessung 10V, 56: Raumtemperatur 10V, 59: Durchflussmessung 10V, 60: Temperaturmessung 10V, 61: Luftqualitätsmessung 10V			Keine
5963	S Eingangswert 1 H3	0...1000		0
5964	S Funktionswert 1 H3	-100.. 500		0
5965	S Eingangswert 2 H3	0... 1000		10
5966	S Funktionswert 2 H3	-100... 500		100
5980	S Funktion Eingang EX1 0: Keine, 1: Zwangsstopp elek. Zuschlag E6, 2: Ermäßigter Stromtarif E5, 4: Überlastung Verdampf. E14, 5: Druckregler Verdampf. E26, 6: Durchsatzregler Verdampf. E15, 7: Durchsatzregler Verbrauch E24, 8: Manuelle Entfrostdung E17, 9: Sammelstörung WP E20, 10: Störung Sanftanlasser E25, 12: Niederdruckwärter E9, 13: Hochdruckwärter E10, 14: Überlast Verdichter 1 E11, 15: Fehler-/Alarmmeldung, 16: Netzüberwachung E21, 18: Druckdiff Abtauen E28, 19: Druckw Quellenzw'kreis E29, 20: Strömw Quellenzw'kreis E30, 21: Smart Grid E61, 22: Smart Grid E62, 25: BA-Umschaltung HK's, 26: Trinkwasser Push.			EW Sperre E6
5981	S Wirksinn Eingang EX1	Ruhekontakt, Arbeitskontakt		Arbeitskontakt
5982	S Funktion Eingang EX2 0: Keine, 1: Zwangsstopp elek. Zuschlag E6, 2: Ermäßigter Stromtarif E5, 4: Überlastung Verdampf. E14, 5: Druckregler Verdampf. E26, 6: Durchsatzregler Verdampf. E15, 7: Durchsatzregler Verbrauch E24, 8: Manuelle Entfrostdung E17, 9: Sammelstörung WP E20, 10: Störung Sanftanlasser E25, 12: Niederdruckwärter E9, 13: Hochdruckwärter E10, 14: Überlast Verdichter 1 E11, 15: Fehler-/Alarmmeldung, 16: Netzüberwachung E21, 18: Druckdiff Abtauen E28, 19: Druckw Quellenzw'kreis E29, 20: Strömw Quellenzw'kreis E30, 21: Smart Grid E61, 22: Smart Grid E62, 25: BA-Umschaltung HK's, 26: Trinkwasser Push.			Ermäßigter Stromtarif E5
5983	S Wirksinn Eingang EX2	Ruhekontakt, Arbeitskontakt		Ruhekontakt
5985	S Wirksinn Eingang EX3	Ruhekontakt, Arbeitskontakt		Arbeitskontakt


Zeile	Funktion	Einstell- oder Anzeigebereich	Einstell-inkrement	Basis-einstellung
6098	S Korrektur Kollektorfühler	-20... 20 °C	0.1 °C	0 °C
6100	S Korrektur Außentemperaturfühler	-3... 3 °C	0.1 °C	0 °C
6117	S Zentrale Sollwertführung	1... 100°C	1 °C	5 °C
6120	S Anlagenfrostschutz	Ein, Aus		Ein
6201	S Fühler löschen	Nein, Ja		Nein
6205	S Parameter zurücksetzen	Nein, Ja		Nein
6220	S Software-Version (RVS)	0... 99		--
6300	S Info 1 OEM	0... 65535		--
6301	S Info 2 OEM	0... 65535		--
LPB-System				
6600	S Geräteadresse	0... 16		1
Fehler				
6710	U Reset Alarmrelais	Nein, Ja		Nein
6711	U Reset Wärmepumpe	Nein, Ja		Nein
6800	S Historie 1	Datum, Uhrzeit, Fehlercode		
6802	S Historie 2	Datum, Uhrzeit, Fehlercode		
6804	S Historie 3	Datum, Uhrzeit, Fehlercode		
6806	S Historie 4	Datum, Uhrzeit, Fehlercode		
6808	S Historie 5	Datum, Uhrzeit, Fehlercode		
6810	S Historie 6	Datum, Uhrzeit, Fehlercode		
6812	S Historie 7	Datum, Uhrzeit, Fehlercode		
6814	S Historie 8	Datum, Uhrzeit, Fehlercode		
6816	S Historie 9	Datum, Uhrzeit, Fehlercode		
6818	S Historie 10	Datum, Uhrzeit, Fehlercode		
Wartung / Sonderbetrieb				
7070	S Zeitintervall für die Wartung der Wärmepumpe	0... 240	1 Monat	--
7071	S Betriebszeit der Wärmepumpe seit der letzten Wartung. Reset? (Rückstellung?) Nein, Ja	0... 240	1 Monat	--
7073	S Durchschnittliche Anzahl des Starts des Verdichters pro Betriebsstunde, seit den 6 letzten Wochen. Reset? (Rückstellung?) Nein, Ja	0... 12		0
7141	U Notbetrieb	Aus, Ein		Aus
	Aus: Die Wärmepumpe funktioniert normal (gegebenenfalls mit den Zuschlägen). Ein: Die Wärmepumpe verwendet die elektrische Zusatzheizung oder den Kesselzuschlag. Die Position „Ein“ nur im Not- oder Testmodus verwenden, denn die Stromrechnung kann teuer werden.			
7142	S Betriebstyp Notbetrieb	Manuell, Automatisch		Manuell
	Manuell: Der Notbetrieb wird während eines Fehlers nicht aktiviert (Notbetrieb = Aus). Automatisch: Der Notbetrieb wird während eines Fehlers aktiviert (Notbetrieb = Ein). In der Position „Automatisch“ kann die Stromrechnung hoch ausfallen, wenn der Fehler nicht erkannt und behoben wird.			
7150	I Außentemperatursimulation	-50... 50 °C	0.5 °C	--
7202	S Inbetriebnahme Wärmepumpe	Aus, Ein		Aus
7207	S Leistungswahl Modulierender Ausgang	0... 100 %	1 %	0 %
7208	S Drehzahlauswahl Ausgang Q9	0... 100 %	1 %	--

Zeile	Funktion	Einstell- oder Anzeigebereich	Einstell-inkrement	Basis-einstellung
Ein-/Ausgangstest				
7700	I Relaistest			Kein Test
<p>Dieser Test besteht im Ansteuern der einzelnen Relais des Reglers und im Prüfen ihrer Ausgänge. Dadurch kann geprüft werden, dass die Relais funktionieren und die Verkabelung richtig ist (dazu ist zu prüfen, dass jedes Gerät an de Anlage in Betrieb ist / Siehe „<i>Bezeichnung der Klemmen auf der Regel-Platine</i>“, Seite 81).</p> <p>0:KeinTest, 1:Allesaus, 2:Relaisausgang QX1:Heizungsumwälzpumpe HK1 (falls 1 Kreislauf) oder Heizungsumwälzpumpe HK2 (falls 2 Kreisläufe), 3: Relaisausgang QX2: elektr. Zusatzheizung (1. Etage) oder Umlenkenventil RLV, 4: Relaisausgang QX3: elektr. Zusatzheizung (2. Etage) oder Kontakt RLV Heizkessel, 5: Relaisausgang QX4: Umlenkenventil TWW, 6: Relaisausgang QX5: elektr. Zusatzheizung TWW, 7: Relaisausgang QX6, 8: Relaisausgang QX31: Öffnung Mischventil (Y1) (oder Steuerung Steuerleitung), 9: Relaisausgang QX32: Schließung Mischventil (Y2), 10: Relaisausgang QX33: Umwälzpumpe Kreis 1 bei zwei Kreisen (gemischter Heizkreis, am wenigsten warm), 11: Relaisausgang QX34, 12: Relaisausgang QX35: Umlenkenventil Schwimmbad, 13: Relaisausgang QX21 Modul 1, 14: Relaisausgang QX22 Modul 1, 15: Relaisausgang QX23 Modul 1, 16: Relaisausgang QX21 Modul 2, 17: Relaisausgang QX22 Modul 2, 18: Relaisausgang QX23 Modul 2, 19-28: nicht verwendet.</p> <p>Anzeige des „Schlüssel“-Symbols am Display. Wenn man auf die Info-Taste drückt, wird der „Fehler 368“ angezeigt. Achtung! Während der ganzen Testdauer liegt an dem getesteten Bauteil Spannung an.</p>				
7710	I Ausgangstest UX1 (Nicht verwendet)	0... 100%	1	--
7716	I Ausgangstest UX2 (PWM-Signal)	0... 100%	1	--
7722	I Kühlobetrieb D2 (Nicht verwendet)	Aus, Ein		Aus
7723	I Wärmepumpe D3 (Nicht verwendet)	Aus, Ein		Aus
7724	I Ausgangstest U4 ("Inverter"-Steuerung)	0... 100 %		--
7725	I Spannungssignal U4 (Ux3)	0... 10 v		--
7804	I Fühlertemperatur BX1 (Vorlauftemp. WP)	-28... 350 °C		--
7805	I Fühlertemperatur BX2 (Vorlauftemp. WP)	-28... 350 °C		--
7806	I Fühlertemperatur BX3 (WW-Temperatur)	-28... 350 °C		--
7807	I Fühlertemperatur BX3 (Außentemperatur)	-28... 350 °C		--
7830	I Fühlertemperatur BX21 Modul 1 (Nicht verwendet)	-28... 350 °C		--
7831	I Fühlertemperatur BX22 Modul 1 (Nicht verwendet)	-28... 350 °C		--
7832	I Fühlertemperatur BX21 Modul 2 (Nicht verwendet)	-28... 350 °C		--
7833	I Fühlertemperatur BX22 Modul 2 (Nicht verwendet)	-28... 350 °C		--
7858	I Eingangssignal H3	Kein, Geschl' (ooo), Offen (---), Impulse, Frequenz Hz, Spannung V		Kein
7911	I Eingang EX1 (Lastabwurf, Rundsteuertechnik)	0, 230 V		--
7912	I Eingang EX2 (Tarife HD/HT)	0, 230 V		--
7913	I Eingang EX3 (externer Fehler)	0, 230 V		--
Status				
8000	I Status Heizkreis 1			--
8001	I Status Heizkreis 2			--
8003	I Status Trinkwasser			--
8004	I Status Kühlkreis 1			--
8006	I Status Wärmepumpe			--
8007	I Status Solar			--
8010	I Status Pufferspeicher			--
8011	I Status Schwimmbad			--
8022	I Status Zusatzzeuger			--
8025	I Status Kühlkreis 2			--

Zeile	Funktion	Einstell- oder Anzeigebereich	Einstell-inkrement	Basis-einstellung
Diagnose Erzeuger				
8400	I Verdichter 1	Aus, Ein		Aus
8402	I Elektroeinsatz 1 Vorlauf	Aus, Ein		Aus
8403	I Elektroeinsatz 2 Vorlauf	Aus, Ein		Aus
8406	I Kondensatorpumpe	Aus, Ein		Aus
8407	S Drehzahl Kondensatorpumpe	0...100%		--
8410	U Rücklauftemperatur Wärmepumpe	0... 140 °C		--
	Wärmepumpensollwert (Vorlauf)			--
8412	U Vorlauftemperatur Wärmepumpe	0... 140 °C		--
	Wärmepumpensollwert (Vorlauf)			--
8413	U Modulation des Verdichters	0... 100%		--
8414	I Elektro-Vorlauf Modulation	0... 100%		--
8425	S Temperaturunterschied Kondensator	-50... 140 °C		--
8450	S Betr'stunden Verdichter 1	00:00		--
8454	S Sperrdauer WP. Reset? (Rückstellung?) Nein, Ja	0... 2730 h		--
8455	S Zähler Anzahl Sperren WP Reset? (Rückstellung?) Nein, Ja	0... 65535		--
8456	S Betriebsstunden elektr. Betrieb Vorlauf. Reset? (Rückstellung?) Nein, Ja	0... 2730 h		--
8457	S Zähler elektr. Starts Vorlauf. Reset? (Rückstellung?) Nein, Ja	0... 65535		--
8458	I Status Smart Grid	Abnahme Gesperrt, Abnahme Frei, Abnahme Wunsch, Abnahme Zwang		Abnahme Frei
8460	I Wärmepumpendurchfluss	0... 65535 l/min		--
Diagnose Verbraucher				
8700	U Außentemperatur	-50... 50 °C		--
8701	U Mindestaußentemperatur. Reset? (Rückstellung?) Nein, Ja	-50... 50 °C		50 °C
8702	U Maximale Außentemperatur. Reset? (Rückstellung?) Nein, Ja	-50... 50 °C		-50 °C
8703	I Gedämpfte Außentemperatur. Reset? (Rückstellung?) Nein, Ja	-50... 50 °C		--
	Das ist der Durchschnitt der Außentemperatur während 24 Std. Dieser Wert wird für die automatische Sommer-/ Winterzeitumstellung (Zeile 730) verwendet.			
8704	I Gemischte Außentemperatur	-50... 50 °C		--
	Die gemischte Außentemperatur ist eine Kombination der aktuellen Außentemperatur und der „mittleren Außentemperatur“, die vom Regler berechnet wird. Dieser Wert wird für die Berechnung der Vorlauftemperatur verwendet.			
8730	I Umwälzpumpe HK1	Aus, Ein		Aus
8731	I Heizkreismischer 1 Auf	Aus, Ein		Aus
8732	I Heizkreismischer 1 Zu	Aus, Ein		Aus
8740	U Raumtemperatur 1	0... 50 °C		--
	Raumtemperatursollwert 1			20 °C
8743	U Vorlauftemperatur 1	0... 140 °C		--
	Vorlauftemperatursollwert 1			--
8749	I Raumthermostat 1	Kein Bedarf, Bedarf		Kein Bedarf

Zeile	Funktion	Einstell- oder Anzeigebereich	Einstell-inkrement	Basis-einstellung
8756	U Vorlauftemperatur Kühlung 1	0... 140 °C		--
	Temperatursollwert Kühlung 1			--
8820	I Umwälzpumpe WW	Aus, Ein		Aus
8821	I Elektroeingang Warmwasser	Aus, Ein		Aus
8830	U Trinkwassertemperatur	0... 140 °C		--
	Trinkwassertemperatursollwert			50 °C
8832	I Trinkwassertemperatur 2	0... 140 °C		--
8840	S Betriebsstunden Warmwasserpumpe Reset? (Rückstellung?) Nein, Ja	0... 2730 h		--
8841	S Startzähler Warmwasserpumpe Reset? (Rückstellung?) Nein, Ja	0... 199999		--
8842	S Betriebsstunden elektr. Betrieb Warmwasser Reset? (Rückstellung?) Nein, Ja	0... 2730 h		--
8843	S Zähler elektr. Starts Warmwasser Reset? (Rückstellung?) Nein, Ja	0... 65535		--
8950	I Schienenvorlauftemperatur	0... 140 °C		--
	Sollwert Schienenvorlauftemperatur			--
8957	I Schienenvorlauf Sollwert Kälte	0... 140 °C		--
9005	I Wasserdruck 1	-100... 500 bar		--
9006	I Wasserdruck 2	-100... 500 bar		--
9009	I Wasserdruck 3	-100... 500 bar		--
9010	I Messung Raumtemperatur 1	0...50 °C		--
9011	I Messung Raumtemperatur 2	0... 50 °C		--
9031	I Relaisausgang QX1	Aus, Ein		Ein
9032	I Relaisausgang QX2	Aus, Ein		Ein
9033	I Relaisausgang QX3	Aus, Ein		Ein
9034	I Relaisausgang QX4	Aus, Ein		Aus
9035	I Relaisausgang QX5	Aus, Ein		Aus

► Anzeigen von Informationen

Die Taste  erlaubt das Abrufen unterschiedlicher Informationen.

Je nach Gerätetyp, Konfiguration und Betriebszustand sind bestimmte Informationszeilen eventuell nicht verfügbar.

- Mögliche Fehlermeldungen in der Liste der Fehlercodes (siehe Tabelle, Seite 68).
- Mögliche Wartungsmeldungen in der Liste der Wartungscodes.
- Sonderbetriebsartmeldungen.

- Verschiedene Informationen (siehe unten).

Bezeichnung	Zeile
Estrich Sollwert aktuell.	-
Estrich Tag aktuell.	-
Estrich Tage erfüllt.	-
Status Wärmepumpe.	8006
Status Zusatzzeuger.	8022
Status Trinkwasser.	8003
Status Schwimmbad.	8011
Status Heizkreis 1.	8000
Status Heizkreis 2.	8001
Status Kühlkreis 1.	8004
Außentemperatur.	8700
Raumtemperatur 1.	8740
Raumsollwert 1.	
Vorlauftemperatur 1.	8743
Vorlauf Sollwert 1.	
Raumtemperatur 2.	8770
Raumsollwert 2.	
Vorlauftemperatur 2.	8773
Vorlauf Sollwert 2.	
Trinkwassertemperatur.	8830
Rücklauftemperatur Wärmepumpe.	8410
Wärmepumpensollwert (Vorlauf).	
Vorlauftemperatur Wärmepumpe.	8412
Wärmepumpensollwert (Vorlauf).	
Schwimmbadtemperatur.	8900
Schwimmbadsollwert.	
Mind. verbleibende Stillstandszeit Komp.1.	-
Mind. verbleibende Betriebszeit Komp.1.	-



A series of horizontal dotted lines spanning the width of the page, providing a guide for handwriting practice.


U Pannendiagnose

Je nachdem, ob die Panne von der Außeneinheit oder vom Hydraulikmodul stammt, kann der Fehler vom digitalen Display oder von der LED der Interface-Karten angezeigt werden.

► Angezeigte Fehler über das Hydraulikmodul

Die Fehler oder Pannen des Hydraulikmoduls werden vom Display der Benutzerschnittstelle gemeldet.

Anzeige des Symbols  am Display.

Die Taste  drücken, um Einzelheiten über den Ursprung des Fehlers zu erfahren.

Sobald das Problem beseitigt ist, erfolgt automatisch ein Reset der Fehler.

■ Hydraulikmodul: Am digitalen Display sichtbare Fehler.

Fehler	Bezeichnung	Mögliche Ursachen	Maßnahmen
10	Außenfühler	Kurzschluss. Anschluss des Fühlers getrennt oder durchtrennt. Fühler defekt. Anderer Fehler.	Verkabelung des Fühlers kontrollieren. Fühler austauschen.
32	Vorlauffühler 2		
33	Vorlauffühler WP		
44	Rücklauffühler WP		
50	Trinkwasserfühler 1		
60	Raumfühler 1		
65	Raumfühler 2		
83	BSB, Kurzschluss	Problem der Verkabelung (zwischen Raumtemperaturfühler oder -regler, Display und Regler).	Verkabelung überprüfen.
127	Legionellentemperatur	Sollwert der Legionellen-Schutztemperatur nicht erreicht.	Verkabelung der TWW-Ergänzung / Heizkesselanbindung überprüfen.
212	Fehler intern Komm	Anschluss des Fühlers getrennt oder durchtrennt.	Verkabelung des Fühlers kontrollieren.
369	Extern	Auslösen der Außensicherheit EX3 (Abb. 44, Seite 41).	-
370	Thermodynam Erzeuger	Siehe Details in Seite 70.	-
441	BX31 (Vorlauffühler 2)	Kurzschluss. Anschluss des Fühlers getrennt oder durchtrennt. Fühler defekt. Anderer Fehler.	Verkabelung des Fühlers kontrollieren. Fühler austauschen.
442	BX32 keine Funktion		
443	BX33 keine Funktion		
444	BX34 keine Funktion		
516	Wärmepumpe nicht vorhanden	Verbindungsausfall zwischen dem Steuergerät und der Wärmepumpe.	Verkabelung zwischen X60 (Abb. 55, Seite 80) und Interface-Platine überprüfen.

Vor jeglichem Eingriff muss sichergestellt werden, dass alle Stromversorgungen abgeschaltet sind.

Gespeicherte Energie: nach dem Abschalten der Stromversorgungen 10 Minuten warten, bevor auf die internen Teile des Gerätes zugegriffen wird.

Wenn die Wärmepumpe nicht unter Spannung ist, ist der Frostschutz nicht gewährleistet.



► Signal der PWM-Umwälzpumpe



Aus

Die Pumpe arbeitet nicht, keine Stromversorgung.



Leuchtet grün

Die Pumpe arbeitet normal.



Blinkt grün/rot

Betrieb der Umwälzpumpe im „Alarm“-Modus (unter anormalen Bedingungen wie Trockenlauf, Überlastung des Motors aufgrund von Verunreinigungen im Wasser usw.).



Blinkt rot

Funktionsfehler aufgrund eines anhaltenden externen Fehlers (anormale Spannung/Stromstärke, externe Blockierung der Pumpe, Rückfluss usw.). Ausschaltung der Umwälzpumpe. Wenn das Problem gelöst ist, wird die Umwälzpumpe neu gestartet.



Leuchtet rot

Funktionsfehler / Dauerhaft ausgeschaltet.
Austausch der Umwälzpumpe.

► Fehler der Außeneinheit

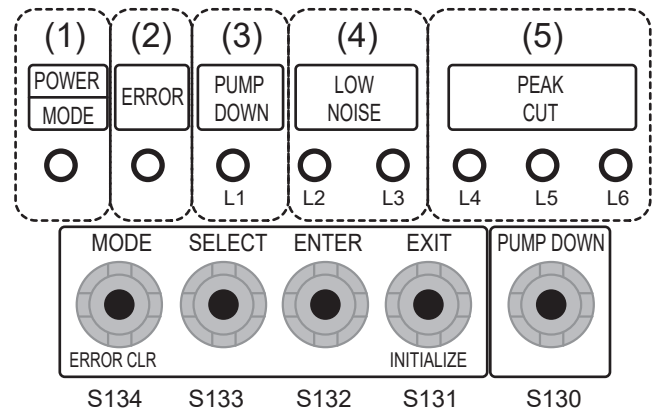
■ Hydraulikmodul : Blinken der Diode auf der Interface-Platine sichtbar.

Fehler	Schnittstellenkarte		Fehlerbezeichnung (Modell 5, 6 und 8)	Fehlerbezeichnung (Modell 10)
	LED Grün	LED Rot		
11	1	1	Verbindungsfehler zwischen dem Hydraulikmodul und der Außeneinheit	
23	2	3	Kombinationsfehler	
32	3	2	Serielle Kommunikationsfehler zwischen Controller / Schnittstellen-PCB	
42	4	2	Fehler Temperaturfühler Austauscher Hydraulikmodul	
62	6	2	Außeneinheit Hauptplatine Fehler	
63	6	3	-	"Inverter" Fehler
65	6	5	Außengerät IPM-Fehler	
71	7	1	Fehler Temperaturfühler Verdrängung	
72	7	2	Fehler Temperaturfühler Kompressor	
73	7	3	-	Fehler Temperaturfühler Austauscher (Mitte).
			Fehler Temperaturfühler Austauscher (Ausgang).	Fehler Temperaturfühler Austauscher (Ausgang).
74	7	4	Fehler Außentemperaturfühler	
77	7	7	-	Außengerät Kühlkörpertemperatur. Thermistor-Fehler
78	7	8	Fehler Temperaturfühler Expansionsventil	
84	8	4	Fehler Stromfühler	
86	8	6	Fehler Druckregler / Fehler Druckaufnehmer	
94	9	4	Fehler Stromfühler	
95	9	5	Fehler der Positionserkennung des Kompressorrotors	Fehler Hochfahren Kompressor
97	9	7	Fehler Ventilator Außeneinheit	
A1	10	1	Schutz der Rücklauftemperatur	
A3	10	3	Schutz Kompressortemperatur	
A5	10	5	Anormaler Niederdruck	Außengerät Druckfehler
AC	10	12	-	Fehler Heizkörpertemperatur Außeneinheit

▼ Außeneinheit : Modell 10

Beim Auftreten eines Fehlers:

- Die Anzeigelampe „ERROR“ (2) blinkt.
- Einmal auf die Taste „ENTER“ (S132) drücken.
- Die Anzeigelampe blinkt je nach Fehlertyp mehrmals (Siehe Tabelle).



Fehler	Platine der Außeneinheit						Fehlerbezeichnung
	(L1)	(L2)	(L3)	(L4)	(L5)	(L6)	
11	1	1	0	0	•	•	Fehler in der seriellen Kommunikation nach dem Betrieb
	1	1	0	•	0	0	Fehler in der seriellen Kommunikation während des Betriebs
23	2	3	0	0	0	•	Unterschiedliche Kombination von Innen- und Außeneinheit
62	6	2	0	0	0	•	Außeneinheit Hauptplatine Fehler
63	6	3	0	0	0	•	"Inverter" Fehler
65	6	5	0	0	•	•	Außengerät IPM-Fehler
	6	5	0	0	0	•	Temperaturfehler der IPM-Karte.
71	7	1	0	0	0	•	Fehler Temperaturfühler Verdrängung
72	7	2	0	0	0	•	Fehler Temperaturfühler Kompressor
73	7	3	0	0	•	0	Fehler Temperaturfühler Austauscher (Mitte).
	7	3	0	0	•	•	Fehler Temperaturfühler Austauscher (Ausgang).
74	7	4	0	0	0	•	Fehler Außentemperaturfühler
77	7	7	0	0	0	•	Außengerät Kühlkörpertemperatur. Thermistor-Fehler
78	7	8	0	0	0	•	Fehler Temperaturfühler Expansionsventil
84	8	4	0	0	0	•	Fehler Stromfühler
86	8	6	0	•	0	0	Fehler Druckaufnehmer
	8	6	0	•	•	0	Fehler Druckregler
94	9	4	0	0	0	•	Erkennung der Auslösung
95	9	5	0	0	0	•	Fehler der Positionserkennung des Kompressorrotors Fehler Hochfahren Kompressor
97	9	7	0	0	•	•	Fehler Ventilator Außeneinheit
A1	10	1	0	0	0	•	Schutz der Rücklauftemperatur
A3	10	3	0	0	0	•	Schutz Kompressortemperatur
A5	10	5	0	0	0	•	Anormaler Niederdruck
AC	10	12	0	0	•	•	Fehler Heizkörpertemperatur Außeneinheit

o : Kontrolllampe aus; • : Kontrolllampe an

Wartung der Anlage



Vor jeglichem Eingriff muss sichergestellt werden, dass alle Stromversorgungen abgeschaltet sind.



Gespeicherte Energie: nach dem Abschalten der Stromversorgungen 10 Minuten warten, bevor auf die internen Teile des Gerätes zugegriffen wird.

► Hydraulische Kontrollen



Wenn häufiges Nachfüllen notwendig ist, muss unbedingt eine Leckagensuche durchgeführt werden. Wenn ein Füllen und ein Druckbeaufschlagen erforderlich sind, prüfen, welche Flüssigkeit beim ersten Füllen verwendet wurde.

Empfohlener Befülldruck: zwischen 1 und 2 bar (der genaue Befülldruck wird in Abhängigkeit von der manometrischen Förderhöhe der Anlage bestimmt).

Periodisch:

- Den Druck des Ausdehnungsgefäßes (Vorbefüllung 1 bar) und die Funktion des Sicherheitsventils prüfen.
- Die Kaltwasserzulauftrennung prüfen.
- Die richtige Funktion des Umlenkventils prüfen.

► Wartung des Warmwasserspeichers (je nach Option)

Die Wartung des Warmwasserspeichers ist regelmäßig durchzuführen (die Häufigkeit hängt von der Wasserhärte ab).

- Siehe Anleitung des Kombi-Warmwasserspeichers.

► Kontrolle Außeneinheit

- Den Wärmetauscher bei Bedarf entstauben und dabei seine Rippen nicht beschädigen.
- Die Rippen mit einem Kamm richten.
- Sicherstellen, dass der Luftdurchgang nicht behindert wird.
- Ventilator überprüfen.
- Prüfen, dass der Kondensatabfluss nicht verstopft ist.

▼ Prüfen des Kühlkreislaufs:

- Kontrolle Dichtigkeit (Anschlüsse, Ventile, ...).

► Elektrische Kontrollen

- Kontrolle der Anschlüsse und gegebenenfalls Nachziehen.
- Kontrolle der Kabel und Platinen.

► Entleeren des Hydraulikmoduls

- Die Frontplatte der Wärmepumpe abnehmen.
- Entleerungsventil öffnen.
- Das manuelle Entwässerungsventil des Hydraulikmoduls öffnen.
- Die Entlüftung(en) der Anlage öffnen.

► Umlenkventil

Wenn die Anlage mit einem Warmwasserspeicher ausgestattet ist.

Die Montagerichtung des Umlenkventils beachten:

- Weg **AB**: Vorlauf zum Hydraulikmodul.
- Weg **A** offen: Rücklauf Warmwasserspeicher
- Weg **B** offen: Rücklauf Richtung Heizkreislauf

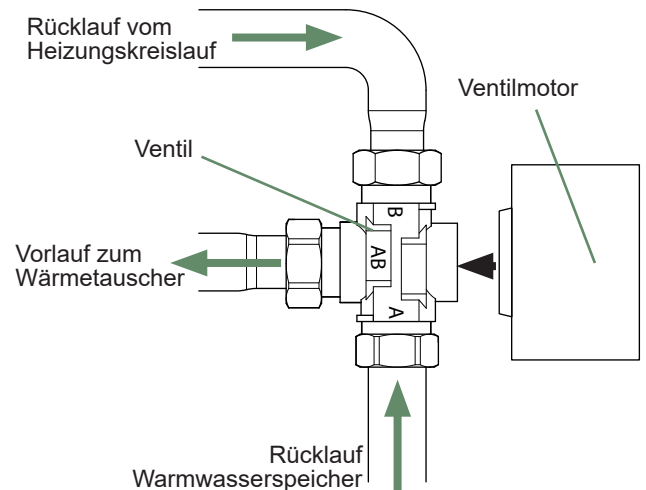


Abb. 51 - Montage des Umlenkventils

► Füllen der Anlage mit Gas

Dieser Vorgang muss einem Fachmann anvertraut werden, der entsprechend der Gesetzgebung für die Handhabung von Kältemitteln arbeitet.



Das Vakuum muss zwingend mit einer Vakuumpumpe hergestellt werden (siehe ANHANG 1).

Auf keinen Fall Material verwenden, das zuvor mit einem anderen Kältemittel als Fluorkohlenwasserstoff verwendet wurde.

Die Stopfen des Kühlkreislafs nur im Moment abnehmen, wenn Sie die Kühllanschlüsse durchführen.

Wenn die Außentemperatur unter +10°C liegt

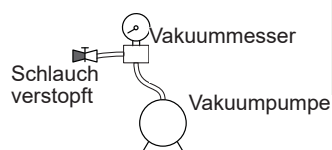
- Es muss unbedingt die 3 Evakuierungs-Methode verwendet werden. (siehe ANHANG 2).
- Der Einsatz eines Filtertrockners ist ratsam (und wird dringend empfohlen, wenn die Temperatur unter +5°C liegt).

ANHANG 1

Kalibrier- und Prüfmethode einer Vakuumpumpe

- Den Ölstand der Vakuumpumpe überprüfen.

- Die Vakuumpumpe gemäß Schema an den Vakuummesser anschließen.



- 3 Minuten langes Evakuieren.

- Nach 3 Minuten erreicht die Pumpe ihren Vakuum-Grenzwert und der Zeiger des Vakuummessers bewegt sich nicht mehr.

- Den erhaltenen Druck mit dem Wert der Tabelle vergleichen. Je nach Temperatur muss dieser Druck unter dem in der Tabelle angegebenen Wert liegen.

=> Ist dies nicht der Fall, die Dichtung, den Schlauch oder die Pumpe austauschen.

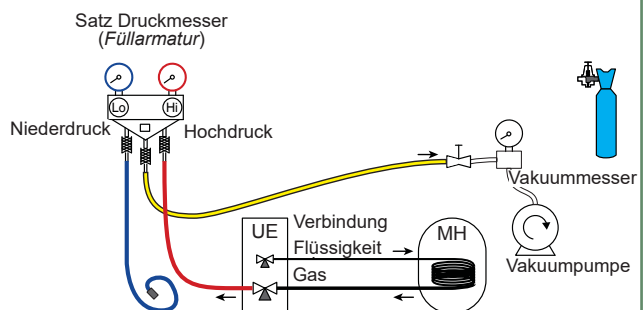
T °C	5°C < T < 10°C	10°C < T < 15°C	15°C < T
P_{max}			
- bar	0.009	0.015	0.020
- mbar	9	15	20

ANHANG 2

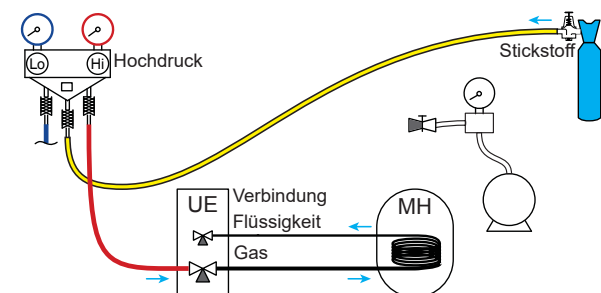
3 Evakuierungs-Methode

- Den Hochdruckschlauch an die Füllarmatur anschließen (Gasverbindung). Es muss am Schlauch der Vakuumpumpe ein Ventil angebracht werden, um sie zu isolieren.

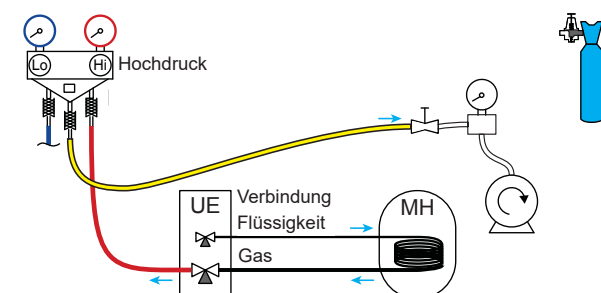
a) Vakuumsaugen bis zum Erreichen des gewünschten Wertes und diesen 30 Minuten lang halten (siehe Tabelle ANHANG 1).



b) Vakuumpumpe abklemmen, Ventil am Ende des Betriebsschlauches (gelb) schließen, diesen Schlauch an das Expansionsventil der Stickstoffflasche anschließen, 2 bar einspritzen, das Ventil des Schlauches wieder schließen.



c) Neuerlich den Schlauch an der Vakuumpumpe anschließen, diese in Betrieb nehmen und progressiv das Schlauchventil öffnen.

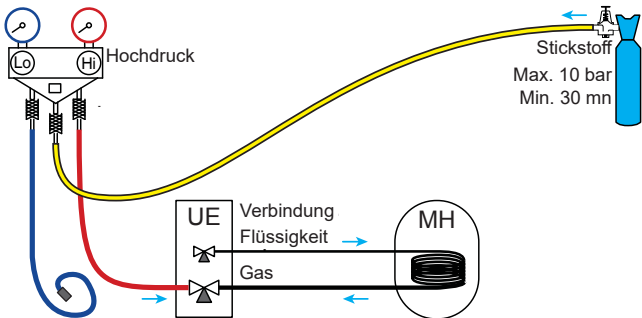


d) Diesen Vorgang mindestens drei Mal wiederholen.

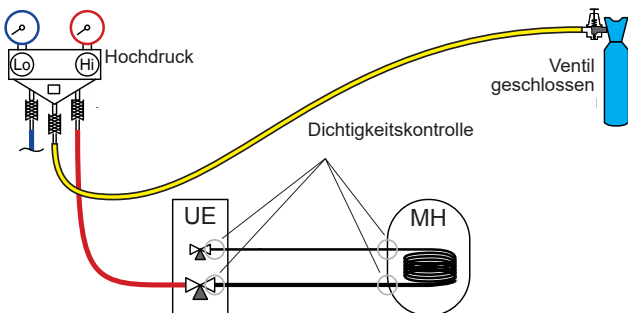
Hinweis: Es ist strengstens verboten, diese Arbeiten mit Kältemittel durchzuführen.

▼ Dichtigkeitstest

- Den Schutzstopfen (B) von der Füllöffnung (Schrader) des Gasschiebers (großer Durchmesser) abnehmen.
- Den Flexschlauch an die Füllarmatur anschließen (Abb. 22).
- Die Stickstoffflasche an die Füllarmatur anschließen (nur trockenen Stickstoff Typ U verwenden).
- Den Stickstoff unter Druck (10 bar Maximum) in den Kältekreis füllen (gesamte **Verbindung Gas-Kondensator - Flüssigverbindung**).
- Den Heizkreis 30 Minuten unter Druck lassen.



- Wenn der Druck sinkt, die Anlage auf 1 bar absenken und die eventuellen Undichtigkeiten suchen, reparieren und den Test erneut durchführen.



- Wenn der Druck stabil bleibt und jegliche Leckage ausgeschlossen ist, den Stickstoff evakuieren, indem ein größerer Druck als der Luftdruck beibehalten bleibt (zwischen 0.2 und 0.4 bar).

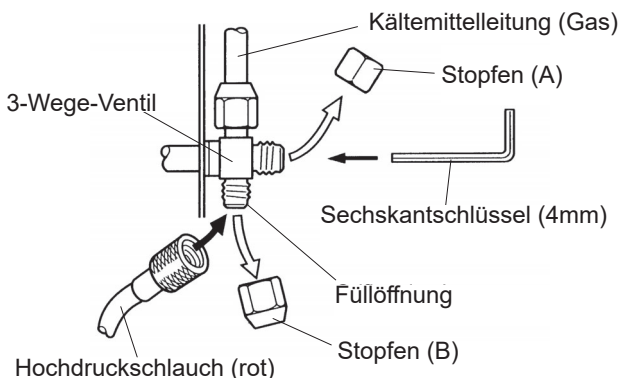


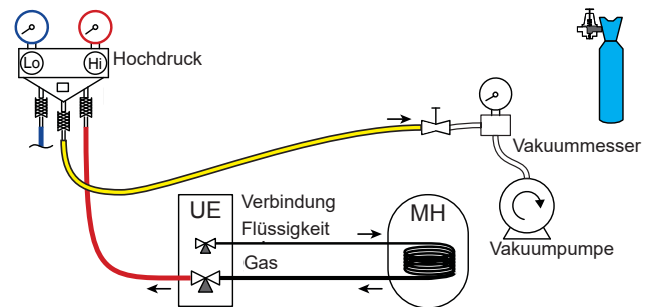
Abb. 52 - Anschluss des Schlauches an das Gasventil

▼ Herstellen des Vakuums



Die 3 Evakuierungs-Methode (ANHANG 2) wird für jede Anlage dringend empfohlen, insbesondere wenn die Außentemperatur unter 10°C liegt.

- Gegebenenfalls den (die) Druckmesser der Füllarmatur auf 0 bar kalibrieren. Den Vakuummesser in Bezug auf den Luftdruck (≈ 1013 mbar) einstellen.
- Die Vakuumpumpe an die Füllarmatur anschließen. Einen Vakuummesser anschließen, wenn die Vakuumpumpe nicht damit ausgestattet ist.

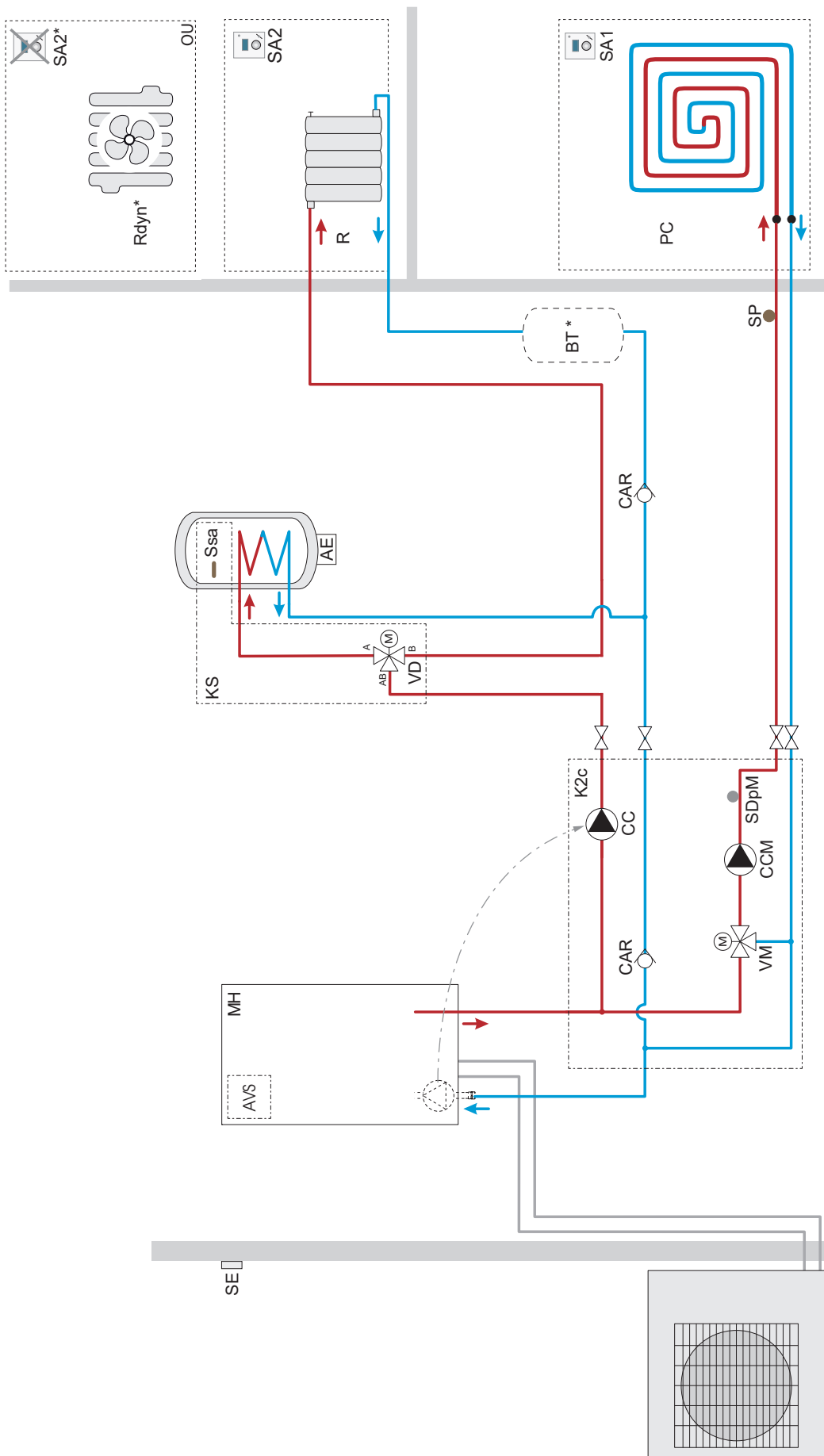


- Evakuieren, bis der Restdruck* im Kreislauf unter den in folgender Tabelle angegebenen Wert abfällt (* mit dem Vakuummesser gemessen).

T °C	5°C < T < 10°C	10°C < T < 15°C	15°C < T
Pmax			
- bar	0.009	0.015	0.020
- mbar	9	15	20

- Die Pumpe nach dem Erreichen des vorgegebenen Vakuums noch mindestens 30 Minuten laufen lassen.
- Den Hahn der Füllarmatur schließen, dann die Vakuumpumpe abschalten, **ohne die montierten Flexschläuche abzuklemmen.**

■ 2 Heizkreisläufe + Warmwassspeicher



Legende:

- | | | | |
|--|---|---|---|
| AE - Elektrische Zusatzheizung | D - Rohrtrenner | (Option) | SE - Außenfühler |
| AVS - Erweiterungsplatte, 2 Kreisläufe | GS - Sicherheitsventil (erforderlich) | SA2 - Raumtemperaturfühler Heizkreis 2 (Option) | SP - Sicherung der Fußbodenheizung |
| BT* - Pufferspeicher (abhängig vom Wasservolumen; siehe „Volumen der Heizungsanlage“, Seite 35) | K2c - Bausatz 2 Kreisläufe | Sae - Wärmesicherung Zusatzsystem TWW Zusatzsystem Heizung | SR - Rücklauffühler |
| CAR - Rückschlagventil | MT - Thermostatmischer | SaeC - Sicherheitstemperaturfühler (Option Zusatzsystem Heizung) | Ssa - Warmwasserfühler |
| C - Wärmepumpe-Umwälzpumpe | PC - Fußbodenheizung | SDp - Vorlauffühler Wärmepumpe | SSe - Sicherheitsventil |
| CCM - Umwälzpumpe Heizung gemischter Kreis | Pg - Entlüftung | SDpM - Vorlauffühler des gemischten Kreises | VD - Umlenkventil |
| | R - Heizkörper | | VE - Ausdehnungsgefäß |
| | SA1 - Raumtemperaturfühler Heizkreis 1 | | VM - Mischventil Heizkreis |

► Stromlaufpläne

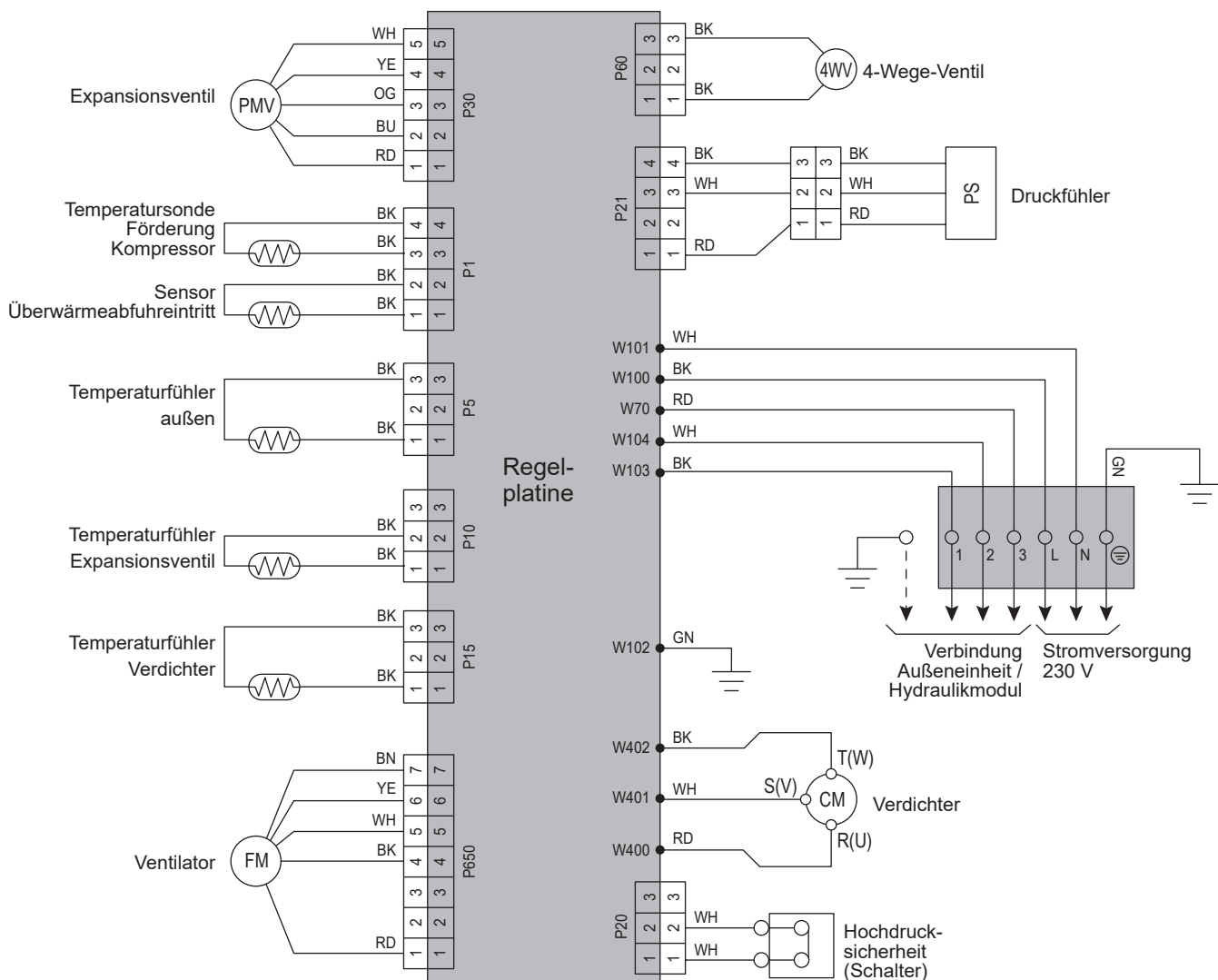


Vor jeglichem Eingriff muss sichergestellt werden, dass alle Stromversorgungen abgeschaltet sind.

Gespeicherte Energie: nach dem Abschalten der Stromversorgungen 10 Minuten warten, bevor auf die internen Teile des Gerätes zugegriffen wird.



▼ Außeneinheit



Farbcode

BK	Schwarz
BN	Braun
BU	Blau
GN	Grün
GY	Grau
OG	Orange
RD	Rot
VT	Violett
WH	Weiß
YE	Gelb

Abb. 53 - Stromlaufplan Außeneinheit Modell 5, 6 und 8

Farbcode

- BK** Schwarz
- BN** Braun
- BU** Blau
- GN** Grün
- GY** Grau
- OG** Orange
- RD** Rot
- VT** Violett
- WH** Weiß
- YE** Gelb

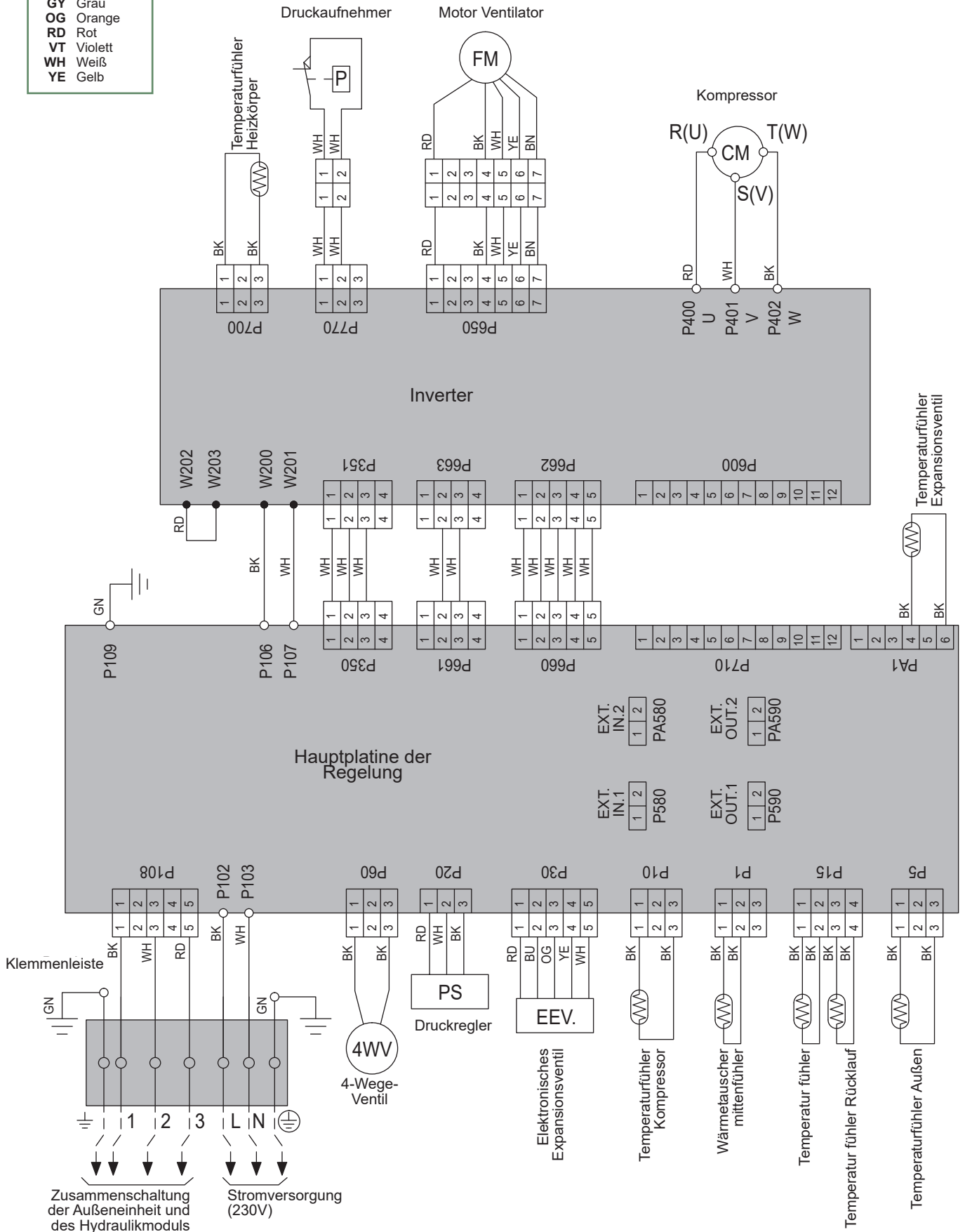


Abb. 54 - Stromlaufplan Außeneinheit Modell 10

▼ Hydraulikmodul

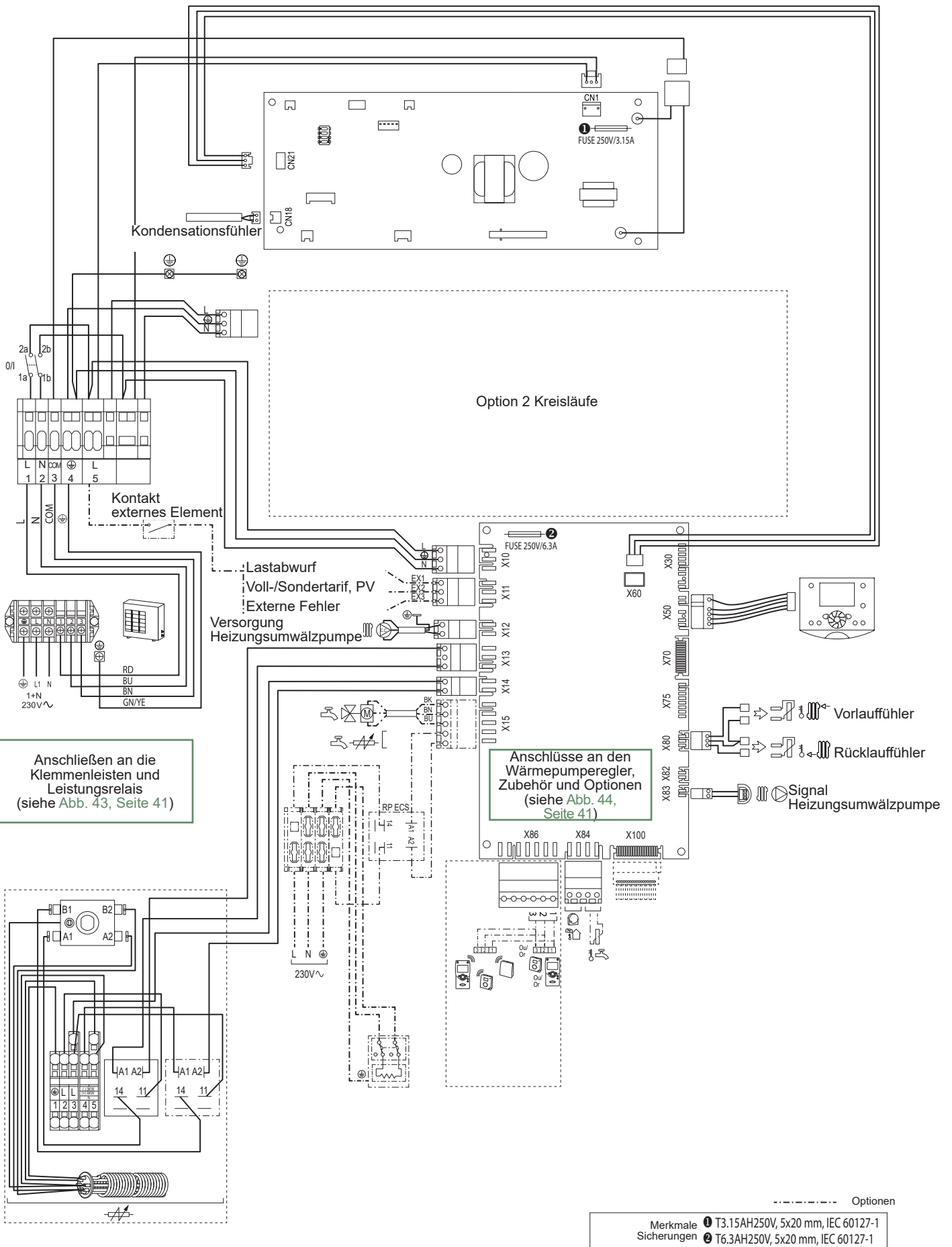
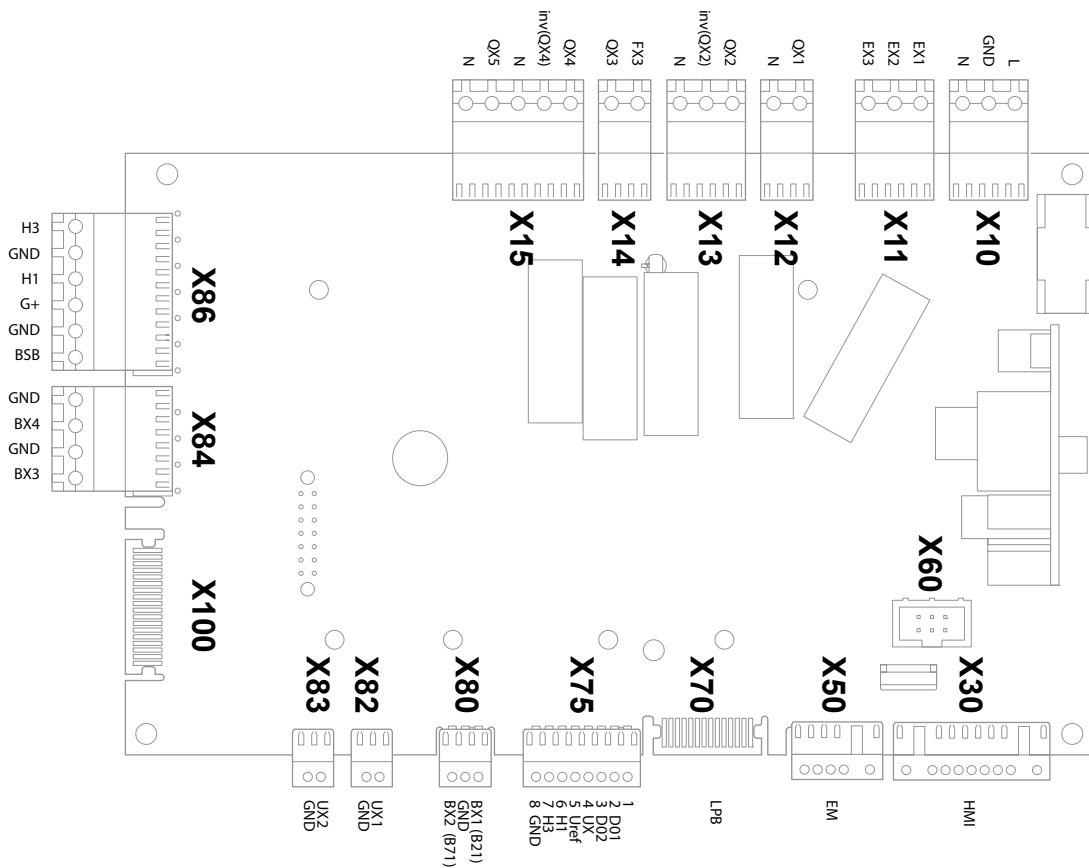
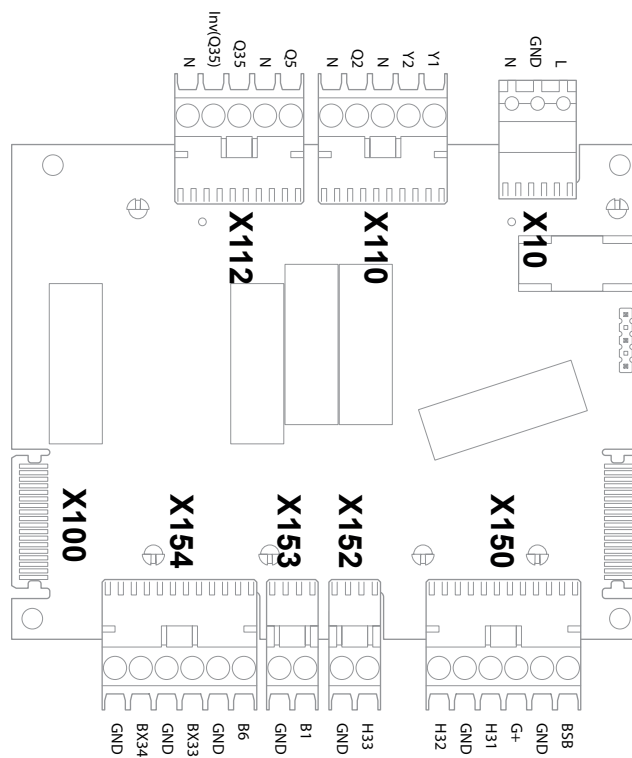


Abb. 55 - Elektrische Verkabelung Hydraulikmodul (ohne Installateuranschlüsse)

► Bezeichnung der Klemmen auf der Regel-Platine



► Bezeichnung der Klemmen auf der Erweiterungskarte



✓ Verfahren der Inbetriebnahme

Vor dem Einschalten des Hydraulikmoduls:

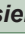


- Die elektrische Verkabelung überprüfen.
- Die Gasfüllung des Kühlkreislaufs überprüfen.
- Den Druck des Hydraulikkreises überprüfen (1 bis 2 bar), kontrollieren, ob die Wärmepumpe sowie der Rest der Anlage entleert sind.
- Sicherstellen, dass alle Mikroschalter SW auf OFF stehen, bevor das Gerät startet.

► „Check-Liste“ zur Hilfe bei Inbetriebnahme

▼ Vor dem Start

	OK	Nicht konform
Aufstellungsort („🏠 Aufstellungsort“, Seite 16)		
Fläche und Belüftung des Raumes.		
Visuelle Kontrollen der Außeneinheit (siehe Kapitel „Installation der Außeneinheit“, Seite 17)		
Stelle und Befestigungen, Kondensatabfluss.		
Einhalten des Abstands von Hindernissen.		
Hydraulikkontrollen Hydraulikmodul (siehe Kapitel „Installation des Hydraulikmoduls“, Seite 20)		
Anschlüsse der Rohrleitungen, Ventile und Pumpen (Heizkreis, Warmwasser).		
Wassermenge der Anlage (entsprechende Kapazität des Ausdehnungsgefäßes?).		
Kein Leck vorhanden.		
Druck Primärnetz und Entlüftung.		
Kälteanschlüsse und -kontrollen (siehe Kapitel „Kälteanschluss“, Seite 28)		
Kontrolle der Kühlkreisläufe (Verschluss berücksichtigt, kein Staub oder Feuchtigkeit).		
Anschlüsse zwischen den Einheiten (Länge Rohrleitungen, Festspannen Bördelverbindungen usw.).		
Mechanischer Schutz der Kältemittelleitungen.		
Montage Hochdruck- und der Monteurlilfe und eines Vakuummessgerätes an den Kältekreis (große Röhre).		
Obligatorisches Herstellen des Vakuums.		
Test der Stickstoffdichtigkeit (~ 10 bar).		
Öffnen der Kühlventile an der Außeneinheit.		
Auffüllen des Hydraulikmoduls und der Rohrleitungen mit Kältemittel.		
Auf dem Etikett an der Außeneinheit die Gasmenge angeben (Werk + Zuschlag).		
Elektrische Kontrollen Außeneinheit (Siehe Kapitel „Außeneinheit“, Seite 38)		
Hauptversorgung (230 V).		
Schutz durch kalibrierten Schutzschalter.		
Kabelquerschnitt		
Erdungsanschluss.		
Elektrische Kontrollen Hydraulikmodul (siehe Kapitel „Hydraulikmodul“, Seite 39)		
Verbindung mit der Außeneinheit (L, N, Erde).		
Anschluss der verschiedenen Fühler (Position und Anschlüsse).		
Anschluss der Umleniventile (Einbindung und TWW) und Umwälzpumpe.		
Stromversorgung und Sicherung des elektrischen Zusatzheizstabs.		

▼ Starten

	OK	Nicht konform
Schnellinbetriebnahme (siehe Kapitel „ Inbetriebnahme“, Seite 48 und „ Reglermenü“, Seite 50)		
Die Hauptsicherung der Anlage (Stromversorgung Außeneinheit) 6 Stunden vor Testbeginn einschalten => Vorwärmen des Verdichters.		
Den Ein/Aus-Schalter auf 1 stellen => Einige Sekunden dauernde Initialisierung => Easy Start.		
Betrieb der Heizkreispumpe.		
Entlüftung der Heizkreispumpe.		
Entlüften der Anlage.		
Die Außeneinheit startet nach 4 Min.		
Uhrzeit, Datum und Zeitprogramme HK konfigurieren, wenn sie von den Standardwerten abweichen.		
Den Hydraulikkreis konfigurieren.		
Steigung der Heizkurve einstellen.		
Den maximalen Vorlaufsollwert einstellen.		
Überprüfungen an der Außeneinheit		
Betrieb des oder der Ventilator(en), des Verdichters.		
Intensitätsmessung.		
Nach einigen Minuten, Messung des Delta Lufttemperatur.		
Druckkontrolle / Kondensations- und Verdampfungstemperatur.		
Überprüfungen am Hydraulikmodul		
Nach 15 Minuten Betrieb.		
Delta Wassertemperatur primär.		
Heizungsbetrieb, Kesselzuschlag, ...		
Raumtemperaturregelung (siehe Kapitel „ Reglermenü“, Seite 50)		
Parametrieren, Eingriffe, Kontrollen.		
Die Stundenprogrammierung der Heizzeiträume durchführen.		
Die Sollwerte der Heizkreise einstellen, wenn diese sich von den Standardwerten unterscheiden.		
Anzeige der Sollwerte.		
Erklärungen hinsichtlich der Verwendung.		



Die Wärmepumpe ist einsatzbereit!

► Parametriermerkblatt

Parameter	Bezeichnung	Einst.	Menüs
Vorherige Einstellungen			
20	Sprache		Bediengerät
1	Stunden / Minuten		Uhrzeit und Datum
2	Tag / Monat		Uhrzeit und Datum
3	Jahr		Uhrzeit und Datum
5700	Anlagenkonfig.		Konfiguration
Heizkreis 1 wenn 2 Kreise = am wenigsten warm (z. B. Boden)			
710	Komfortsollwert		Einstellung HK1
712	Reduziertsollwert		Einstellung HK1
720	Steilheit der Heizkurve		Einstellung HK1
741	Max. Vorlaufsollwert		Einstellung HK1
750	Raumeinfluss		Einstellung HK1
790 / 791	Optim. bei Einschaltung / Abschaltung	/	Einstellung HK1
834	Antrieb Laufzeit		Einstellung HK1
850 / 851	Estrichrocknung	/	Einstellung HK1
Heizkreis Nr. 2 (mit Option 2 Kreise) = am wärmsten (z. B. Heizkörper)			
1010	Komfortsollwert		Einstellung HK2
1012	Reduziertsollwert		Einstellung HK2
1020	Steilheit der Heizkurve		Einstellung HK2
1041	Max. Vorlaufsollwert		Einstellung HK2
1050	Raumeinfluss		Einstellung HK2
1090 / 1091	Optim. bei Einschaltung / Abschaltung	/	Einstellung HK2
1134	Antrieb Laufzeit		Einstellung HK2
1150 / 1151	Estrichrocknung	/	Einstellung HK2
Warmwasser			
1610	Temperatursollwert Komfort Warmwasser		WW
1612	Temperatursollwert reduziert Warmwasser		WW
1620	Trinkwasser Freigabe		WW
1640 bis 1642	Legionellenschutzzyklus		WW
5024	Schaltdiff Ein TWW		Warmwasserspeicher
5030	Ladezeitbegrenzung		Warmwasserspeicher
5061	Elektroeinsatz Freigabe		Warmwasserspeicher

Parameter	Bezeichnung	Einst.	Menüs
Kesselzuschlag (wenn Kesselzuschlag-Bausatz)			
3700	Außentemp. Betriebsfreigabe		Zusatzerzeuger
3705	Verzögerung bei Stillstand		Zusatzerzeuger
Sonstiges			
6420	Funktion Eingang H33	1	Konfiguration
6100	Korrektur Außenfühler		Konfiguration
6120	Frostschutz ein-/ausschalten		Konfiguration
6205	Parameter-Rücksetzung		Konfiguration
6220	Software-Version		Konfiguration
6711	Reset Wärmepumpe		Fehler
Kühlung (falls Kühlungsbausatz)			
5711	Kühlaggregat	Aus	Konfiguration
Fehler (tritt ein Fehler auf, die Taste „Info“ drücken)			
Nr. 10	Außenfühler		
Nr. 33	Temperaturfühler Vorlauf		
Nr. 44	Temperaturfühler Rücklauf		
Nr. 50	Temperaturfühler Warmwasser		
Nr. 60	Raumtemperaturfühler 1		
Nr. 65	Raumtemperaturfühler 2		
Nr. 105	Wartungsmeldung		
Nr. 121	Vorlauftemp. HK1 nicht erreicht		
Nr. 122	Vorlauftemp. HK2 nicht erreicht		
Nr. 127	Legionellenschutztemp. nicht erreicht		
Nr. 369	externer Fehler (EX3)		
Nr. 370	Fehler Anschluss Außeneinheit		
6711	Reset Wärmepumpe		Fehler
Wärmepumpe			
2844	Max. Temp. thermodynamischer Betrieb		Wärmepumpe
2884	Außentemp. Freigabe elektr. Gerät		Wärmepumpe
2920	EJP (EXx) freie. / verr.		Wärmepumpe
Schwimmbad (mit Option Schwimmbadbausatz)			
2056	Sollwert Erzeuger		Schwimmbad
Fehler Außeneinheit (siehe Seite 68)			

► Technisches Merkblatt der Inbetriebnahme

Baustelle				Installateur				
Außeneinheit	Serien-Nr.			Hydraulikmodul	Serien-Nr.			
	Modell				Modell			
Art des Kältemittels			Kältemittelfüllung			kg		
Kontrollen				Betriebsspannungen und -stromstärken an Außeneinheit				
Einhalten des Abstands von Anlagen				L/N	V			
Kondensatabfluss korrekt				L/T	V			
Stromanschlüsse/ Festziehen der Anschlüsse				N/E	V			
Keine Gasleckagen (ID-Nr. des Gerätes:)				Icomp	A			
Installation Kühlverbindung korrekt (Länge m)								
Einbindungen im HEIZ-Betriebsmodus								
Verdichter-Fördertemp.					°C			
Temp. Flüssigkeitsleitung					°C			
Kondensationstemp.	HD =	bar	°C	} Unterkühlung			°C	
Temp. Ausgang Wasserspeicher			°C		} ΔKondensationstemp.			°C
Temp. Eingang Wasserspeicher			°C			} ΔTemp. Nebenkreis		
Verdampfungstemp.	ND =	bar	°C					
Ansaugtemperatur					} Überhitzung		°C	
Temp. Lufteintritt Batterie					} ΔVerdampfungstemp.		°C	
Temp. Luftausgang Batterie					} ΔBatterietemp.		°C	
Hydrauliknetz am Hydraulikmodul								
Nebennetz	Fußbodenheizung		}		Umwälzpumpen-Marke	Typ		
	NT-Heizkörper							
	Lüftungskonvektoren							
Warmwasser; vom Typ Warmwasserspeicher								
Schätzung der Wassermenge Nebennetz				L				
Optionen & Zubehör								
Stromversorgung des elektrischen Zusatzheizstabs					Raumfühler T75			
Lokalisierung des Raumtemperaturfühlers korrekt					Raumtemperaturfühler Funk T78			
Set mit 2 Kreisläufen								
Kesselzuschlag-Bausatz					Details			
Bausatz Kühlung								
Parametrieren der Regelung								
Konfigurationsart								
Die wichtigsten Parameter								

Hinweise für den Benutzer

Dem Benutzer muss die Betriebsweise seiner Anlage erklärt werden und zwar insbesondere was die Funktionen des Raumtemperaturfühlers und der Programme betrifft, die für ihn in der Benutzerschnittstelle zugänglich sind.



Es muss vor allem die Tatsache betont werden, dass eine Fußbodenheizung eine große Trägheit aufweist und dass die Einstellungen daher allmählich abgestuft sein müssen.

Ferner erklären, wie er das Füllen des Heizkreislaufs kontrolliert.

Ende der Lebensdauer des Gerätes



Die Demontage und Verwertung der Geräte müssen von einer Fachstelle übernommen werden. Die Geräte dürfen auf keinen Fall mit dem Hausmüll, Sperrmüll oder auf einer Deponie entsorgt werden.

Am Ende der Lebensdauer des Gerätes wenden Sie sich an den Installateur oder an den Vertreter in Ihrer Nähe, um die Entsorgung und Wiederverwertung des Gerätes vorzunehmen.

EU DECLARATION OF CONFORMITY

Manufacturer [I] declares under its sole responsibility that the products [II] are in conformity with the requirements of the EU Directives, Regulations and Harmonised standards [III].

[I] Manufacturer	FUJITSU GENERAL LIMITED 3-3-17, Suenaga, Takatsu-ku, Kawasaki, Japan	
[II] Product name	Air to Water	
Model	WOYA060KLT / WSYA050ML3	WOYA060KLT / WGYA050ML3 (*1)
	WOYA060KLT / WSYA080ML3	WOYA060KLT / WGYA080ML3 (*1)
	WOYA080KLT / WSYA080ML3	WOYA080KLT / WGYA080ML3 (*1)
Serial number	As rating label	

[III] Directives/Regulations/Harmonised standards

Directive [Regulation]	Directive No. [Regulation No.]	Harmonised standard
Low Voltage	2014/35/EU	• EN 60335-2-40:2003 + A11:2004 + A12:2005 + A1:2006 + A2:2009 + A13:2012 • EN 62233:2008
Machinery	2006/42/EC	• EN 60335-2-40:2003 + A11:2004 + A12:2005 + A1:2006 + A2:2009 + A13:2012
Electro Magnetic Compatibility	2014/30/EU	• EN 55014-1:2006 + A1:2009 + A2:2011 • EN 55014-2:1997 + A1:2001 + A2:2008 • EN 61000-3-2:2014 • EN 61000-3-3:2013
Ecodesign [Space heaters and combination heaters]	2009/125/EC [813/2013]	• EN 12102-1:2017 • EN 14511-3:2018 • EN 14825:2018 (*1) • EN 16147:2017
Ecodesign [Fans driven by motors with an electric input power between 125 W and 500 kW]	2009/125/EC [327/2011]	— Refer to [II] Fan model number.
Pressure Equipment	2014/68/EU	Refer to Pressure Equipment information below
RoHS	2011/65/EU	• EN 50581:2012

Pressure Equipment information

Pressure Equipment Category	Compressor, Pressure switch, and Outdoor unit II
Inspection method	Internal production control plus supervised pressure equipment checks at random intervals (Module A2)
Notified Body	TÜV Rheinland Industrie Service GmbH, Am Grauen Stein, D-51105 Köln, Germany
Identification No.	0035
Certificate number	01 202 TH/Ü-170006

Technical file compiled by FUJITSU GENERAL (EURO) GmbH
Fritz-Vomfelde-Straße 26-32, 40547 Düsseldorf, Germany

Place of issue Japan
Date of issue 1. July. 2020
Declaration reference FUJITSU GENERAL LIMITED
3-3-17, Suenaga, Takatsu-ku, Kawasaki, Japan
Title of authority General manager (responsible for quality assurance)



Authorized by Signature
Isao Ogawa

* Please refer to the back side for translation to other languages.



PART No. 9384074805

English [En]	EU DECLARATION OF CONFORMITY Manufacturer [I] declares under its sole responsibility that the products [II] are in conformity with the requirements of the EU Directives, Regulations and Harmonised standards [III].
German [De]	EU-KONFORMITÄTSEKTLÄRUNG Der Hersteller [I] erklärt in alleiniger Verantwortung, dass die Produkte [II] allen Anforderungen der EU-Richtlinien, Verordnungen und harmonisierten Normen [III] entsprechen.
French [Fr]	DÉCLARATION UE DE CONFORMITÉ Le fabricant [I] déclare sous sa seule responsabilité que les produits [II] sont conformes aux exigences des directives, règlements et normes harmonisées [III] de l'UE.
Spanish [Es]	DECLARACIÓN DE CONFORMIDAD UE El fabricante [I] declara bajo su exclusiva responsabilidad que los productos [II] están en conformidad con los requisitos de las directivas, regulaciones y normas armonizadas de la UE [III].
Italian [It]	DICHIARAZIONE DI CONFORMITÀ UE Il produttore [I] dichiara sotto la sua unica responsabilità che i prodotti [II] sono conformi ai requisiti delle direttive, dei regolamenti e degli standard armonizzati della UE [III].
Greek [El]	ΔΗΛΩΣΗ ΣΥΜΜΟΡΦΩΣΗΣ ΕΕ Ο κατασκευαστής [I] δηλώνει αποκλειστικά με δική του ευθύνη ότι τα προϊόντα [II] συμμορφώνονται με τις απαιτήσεις των Οδηγιών, των Κανονισμών και των Εναρμονισμένων προτύπων της ΕΕ [III].
Portuguese [Pt]	DECLARAÇÃO DE CONFORMIDADE UE O fabricante [I] declara sob sua inteira responsabilidade que os produtos [II] estão em conformidade com os requisitos das diretivas, regulamentos e normas harmonizadas da UE [III].
Bulgarian [Bg]	ДЕКЛАРАЦИЯ ЗА СЪОТВЕТСТВИЕ НА СТАНДАРТИТЕ НА ЕС Производителят [I] декларира на своя собствена отговорност, че изделията [II] съответстват на разпоредбите и изискванията на Европейските Директиви и Хармонизирани стандарти [III].
Croatian [Hr]	EU IZJAVA O USKLAĐENOSTI Proizvođač [I] izjavljuje pod punom materijalnom odgovornošću da su proizvodi [II] u skladu sa zahtjevima EU direktiva, propisa i harmoniziranih standarda [III].
Czech [Cs]	EU PROHLÁŠENÍ O SHODĚ Výrobce [I] prohlašuje na vlastní výlučnou odpovědnost, že výrobky [II] jsou ve shodě s požadavky směrnic, předpisů a harmonizovaných norem EU [III].
Danish [Da]	EU OVERENSSTEMMELSESEKTLÆRING Producenten [I] erklærer under eget ansvar, at produkterne [II] er i overensstemmelse med kravene i direktiverne, forordningerne og de harmoniserede standarder fra EU [III].
Dutch [Nl]	EU-CONFIRMITEITSVERKLARING Fabrikant [I] verklaart op eigen verantwoordelijkheid dat de producten [II] in overeenstemming zijn met de eisen van de EG-richtlijnen, voorschriften en geharmoniseerde normen [III].
Estonian [Et]	EL-i VASTAVUSDEKLARATSIOON Tootja [I] kinnitab ja kannab ainuisikuliselt vastutust selle eest, et tooted [II] on tootetud kooskõlas Euroopa Liidu direktiivide, standardite ja muude normatiivdokumentidega [III].
Finnish [Fi]	EU-VAATIMUSTENMUKAISUUSVAKUUTUS Valmistaja [I] vakuuttaa omalla vastuullaan, että tuotteet [II] ovat EU:n direktiivien, asetusten ja yhdenmukais-tettujen standardien [III] vaatimusten mukaisia.
Hungarian [Hu]	EU MEGFELELŐSÉGI NYILATKOZAT A Gyártó [I] nyilatkozta, hogy kizárólagos felelősséget vállal a termékek [II] EU irányelveknek, szabályozásoknak és harmonizált szabványoknak való megfeleléséért [III].
Latvian [Lv]	ES ATBILSTĪBAS DEKLARĀCIJA Ražotājs [I] deklarē uz savu atbildību, ka produkti [II] atbilst ES direktīvu, regulu un saskaņoto standartu [III] prasībām.
Lithuanian [Lt]	ES ATITIKTIES DEKLARACIJA Gamintojas [I] savo išskirtine atsakomybe pareiškia, kad gaminiai [II] atitinka ES direktyvų, reglamentų ir darnųjų standartų reikalavimus [III].
Norwegian [No]	EU-SAMSVARSEKTLÆRING Produsent [I] erklærte under sitt eget ansvar at sine produkter [II] er i samsvar med kravene i EU-direktivene, forskrifter og harmoniserte standarder [III].
Polish [Pl]	DEKLARACJA ZGODNOŚCI UE Producent [I] deklaruje z pełną odpowiedzialnością, że produkty [II] są zgodne z postanowieniami dyrektyw, regulacji oraz norm zharmonizowanych UE [III].
Romanian [Ro]	DECLARAȚIA DE CONFORMITATE UE Producătorul [I] declară pe propria răspundere că produsele [II] sunt în conformitate cu cerințele Directivelor, Normelor și Standardelor armonizate UE [III].
Slovak [Sk]	VYHLÁSENIE O ZHODE EU Výrobca [I] vyhlasuje na svoju vlastnú zodpovednosť, že výrobky [II] sú v súlade s požiadavkami smerníc, nariadení a harmonizovaných noriem EÚ [III].
Slovenian [Sl]	IZJAVA EU O SKLADNOSTI Proizvajalec [I] s polno odgovornostjo izjavlja, da so izdelki [II] v skladu z zahtevami direktiv, uredb in usklajenih standardov EU [III].
Swedish [Sv]	EU FÖRKLARING OM ÖVERENSSTÄMMELSE Tillverkaren [I] deklarerar å eget ansvar att produkterna [II] efterlever kraven enligt EU-direktiven, förordningarna och harmoniserade normer [III].



A series of 25 horizontal dotted lines spanning the width of the page, providing a guide for handwriting practice.



A series of horizontal dotted lines spanning the width of the page, providing a guide for handwriting practice.



Dieses Gerät entspricht:

- der Niederspannungsrichtlinie 2014/35/EU gemäß der Norm NF EN 60335-1, NF EN 60335-2-40, NF EN 60529, NF EN 60529/A2 (IP),
- der EMV-Richtlinie 2014/30/EU (Elektromagnetische Verträglichkeit),
- der Maschinenrichtlinie 2006/42/EG,
- der Druckgeräterichtlinie 2014/68/EU gemäß der Norm NF EN 378-2,
- der Richtlinie Ökodesign 2009/125/EG und Verordnung (EU) Nr. 813/2013,
- Verordnung (EU) 2017/1369 zur Festlegung eines Rahmens für die Energieverbrauchskennzeichnung und zur Aufhebung der Richtlinie 2010/30/EU.

Dieses Gerät entspricht ferner:

- der Verordnung Nr. 92-1271 (mit Änderungen) über bestimmte Kältemittel, die in Kühl- und Klimageräten verwendet werden,
- der Verordnung Nr. 517/2014 des europäischen Parlaments über bestimmte fluorierte Treibhausgase,
- den Normen für Produkte und angewandte Testmethoden: Klimaanlage, Flüssigkeitskühlaggregate und Wärmepumpen mit Kompressor mit Elektromotorantrieb für Heiz- und Kühlzwecke EN 14511-1, EN 14511-2, EN 14511-3, EN 14511-4, EN 14825.
- der Norm EN 12102-1: Bestimmung des Schalleistungspegels



Keymark Certification :

- 012-C700097 - FUJITSU Waterstage Split Comfort Series 5
- 012-C700099 - FUJITSU Waterstage Split Comfort Series 6
- 012-C700101 - FUJITSU Waterstage Split Comfort Series 8
- 012-C700106 - FUJITSU Waterstage Split Comfort Series 10

Datum der Inbetriebnahme:

Adressdaten ihres Heizungsinstallateurs oder des Kundendienstes.

Fujitsu General (Euro) GmbH
Fritz-Vomfelde-Straße 26-32
40547 Düsseldorf