

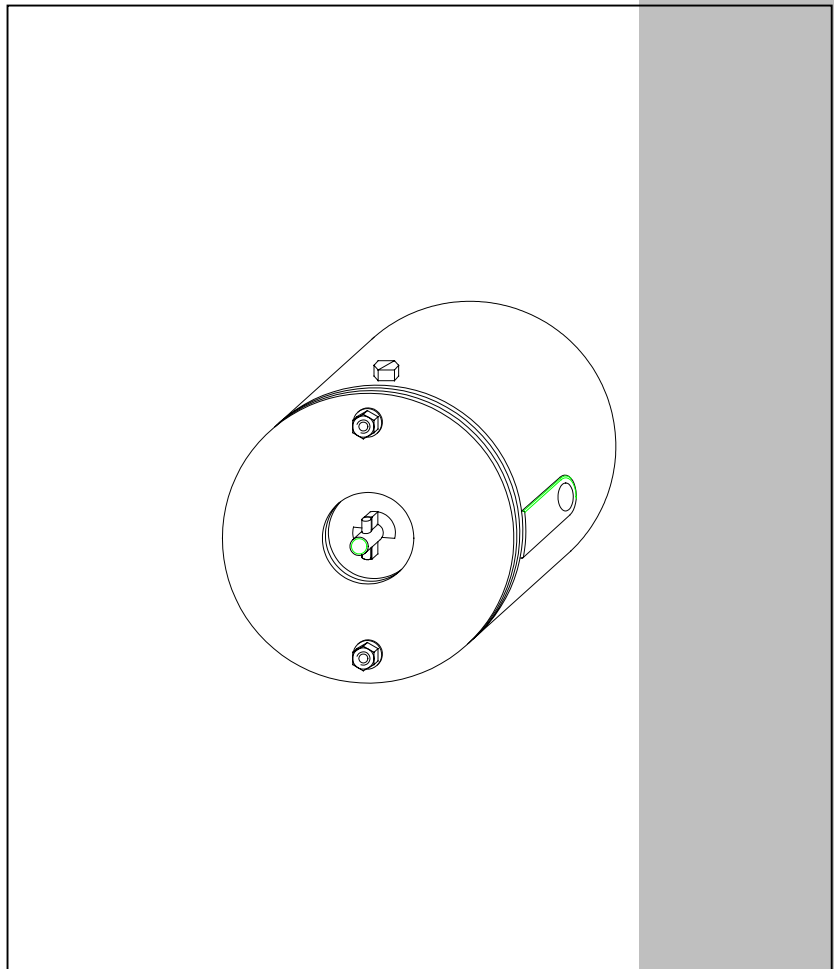
Abgastechnische Produkte



STELLANTRIEBE - MOTORSTEUERUNGEN

STELLANTRIEB

STA2 (S1)
230 VAC



Einbauanleitung



Dieses Produkt entspricht den Anforderungen der entsprechenden EU-Richtlinien.

Die Übereinstimmungserklärungen können unter der nebenstehenden Adresse angefordert werden.

Zertifiziert nach DIN EN ISO 9001



Sicherheitshinweise

Der Stellantrieb ist vollständig verdrahtet und für den Anschluß an Wechselspannung ausgelegt. Aufbau und Bauteile entsprechen den anzuwendenden VDE-Richtlinien. Die elektrischen Komponenten des Stellantriebs sind durch eine auswechselbare Feinsicherung 5 x 20 – F6,3A 250V vor Überlastung geschützt.

Der Stellantrieb darf nur an die auf der Klemmleiste angegebenen Wechselspannung (AC) angeschlossen werden. Die elektrische Verbindung zwischen dem Stellantrieb und der Feuerstätte ist nach VDE 0116 sowie örtlichen EVU-Vorschriften entsprechend dem Schaltplan vorzunehmen.

Während der Anschlußarbeiten muß die gesamte Feuerungsanlage spannungsfrei gemacht werden.

Der Anschluß darf nur mit einem Kabel NYM 4 x 1,5mm² oder einer flexiblen und wärmebeständigen Steuerleitung im Mindestquerschnitt von 4 x 0,75mm² vorgenommen werden.

Besitzt die Feuerstätte keinen Hauptschalter, so ist für den Stellantrieb eine allpolige Trennvorrichtung mit mindestens 3,0 mm Kontaktabstand vorzusehen.



Technische Daten

Stellantrieb-Typ	STA2 (S1)	Motorspannung	230 VAC 50/60 Hz
	stromlos geschlossen	Verbrauch	ca. 12 W
Drehmoment	ca. 120 Ncm	Schaltstrom	max. 6 A
Öffnungszeit	> 7 sec.	Sicherung	5 x 20 – F 6,3 A 250 V
Schließzeit	> 7,5 sec.	Schutzart	DIN 40050 IP 44
Umgebungstemp.	max. 70° C		



Montage des Stellantriebes an Abgasklappen

Typenreihe MOK

(Abb. 1 - Halteplatte Typ 1)

1. Stellstift der Abgasklappe in Geschlossenstellung drehen. (Abb. 1 links)
2. Prüfen, ob am Stellantrieb der Querstift der Motorwelle und die beiden Nocken parallel verlaufen. (Abb. 2)
3. Kabeleingang nach der günstigsten Einbaulage auswählen.
4. Mutter der unteren Stiftschraube entfernen.
5. Mutter der oberen Stiftschraube bis auf wenige Gewindegänge lösen.
6. Stellantrieb schräg in die Halteplatte einhängen. Dazu ist zunächst die gelockerte Mutter durch den erweiterten Teil des Langloches zu führen. (Abb. 3)
7. Stellantrieb gegen die Halteplatte drücken, dabei die zweite Stiftschraube durch die Bohrung der Halteplatte schieben.
Der Querstift der Motorwelle muß ebenso wie die beiden Nocken vollständig in die Nut der Klappenwelle einschwenken.
8. Gelöste Mutter auf die Stiftschraube drehen.
9. Beide Muttern mit dem beigelegten Gabelschlüssel fest anziehen.

Typenreihe MOK...AD / MOK...ADN

(Abb. 1 - Halteplatte Typ 2)

1. Stellstift der Abgasklappe in Geschlossenstellung drehen. (Abb. 1 rechts)
2. Prüfen, ob am Stellantrieb der Querstift der Motorwelle und die beiden Nocken parallel verlaufen. (Abb. 2)
3. Muttern beider Stiftschrauben entfernen.
4. Kabeleingang nach der günstigsten Einbaulage auswählen.
5. Stellantrieb gegen die Halteplatte drücken, dabei die beiden Stiftschrauben durch die Bohrungen der Halteplatte schieben.
Der Querstift der Motorwelle muß ebenso wie die beiden Nocken vollständig in die Nut der Klappenwelle eintauchen.
6. Beide Muttern auf die Stiftschrauben drehen und mit dem beigelegten Gabelschlüssel fest anziehen.



Achtung: Der Stellantrieb darf auf keinem Fall ohne die beigelegte Isolierscheibe montiert werden. Eine Funktionsprüfung (auch kurzzeitig) der Feuerstätte darf bei nicht funktionsfähigem Stellantrieb nur dann erfolgen, wenn der Stellstift der Abgasklappe in Offenstellung gedreht und mit dem Feststellhebel fixiert wurde.

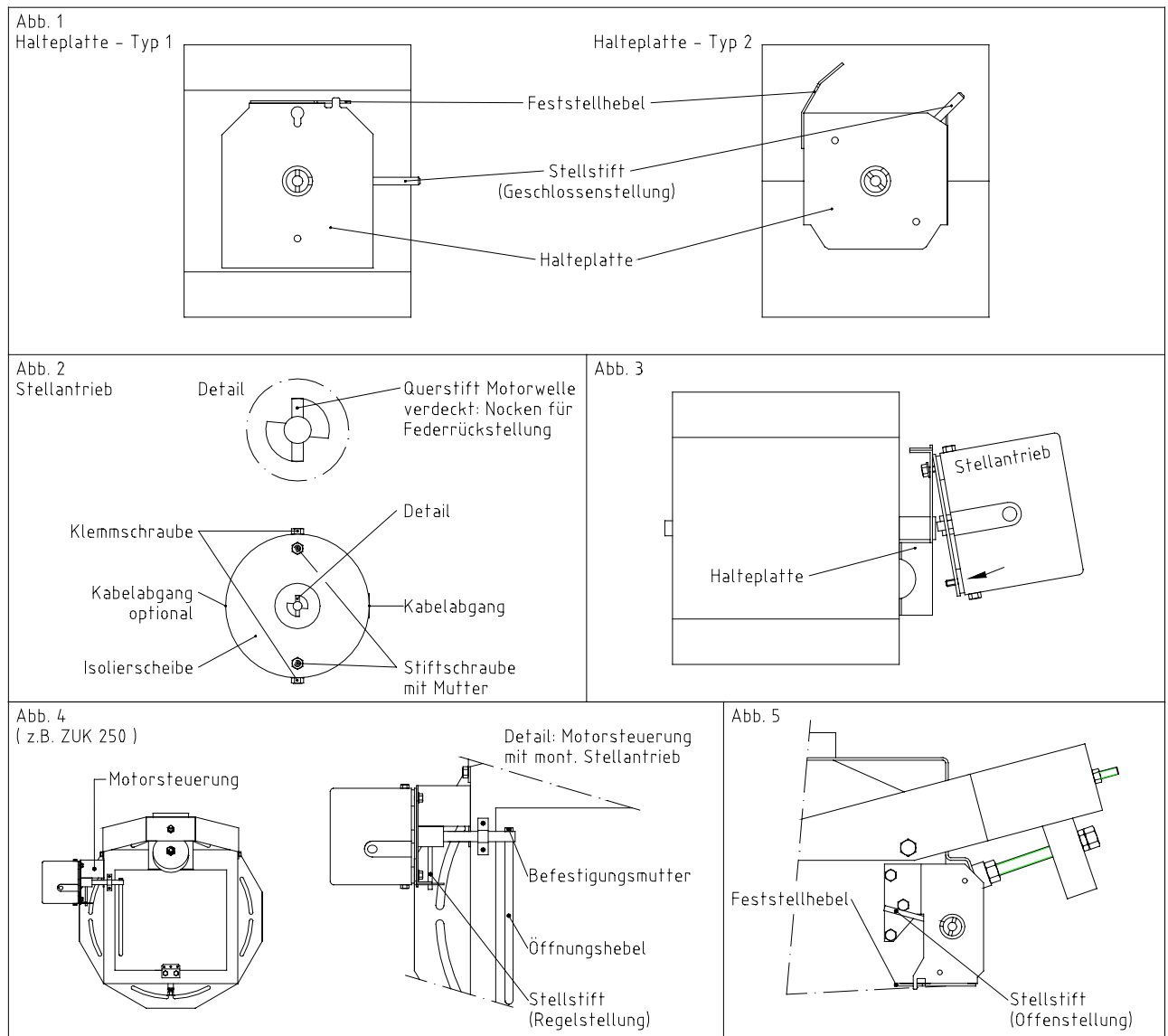


Montage des Stellantriebes an Nebenluftvorrichtungen

1. Befestigungsmutter lösen, Öffnungshebel herausziehen. (Abb. 4)
2. Prüfen, ob am Stellantrieb der Querstift der Motorwelle und die beiden Nocken parallel verlaufen. (Abb. 2)
3. Muttern beider Stiftschrauben entfernen.
4. Kabeleingang nach der günstigsten Einbaulage auswählen.
5. Stellstift der Motorsteuerung in Offenstellung drehen. (Abb. 5)
6. Stellantrieb gegen die Halteplatte drücken, dabei die beiden Stiftschrauben durch die Bohrungen der Halteplatte schieben. **Der Querstift der Motorwelle muß ebenso wie die beiden Nocken vollständig in die Nut der Klappenwelle eintauchen.**
7. Beide Muttern auf die Stiftschrauben drehen und mit dem beigelegten Gabelschlüssel fest anziehen.
8. Stellstift der Motorsteuerung in Regelstellung drehen, mit Feststellhebel arretieren. (Abb. 4)
9. Öffnungshebel in Achse einschieben, Befestigungsmutter aufsetzen und anziehen. (Abb. 4)
10. Feststellhebel lösen.



Achtung: Der Stellantrieb darf auf keinem Fall ohne die beigelegte Isolierringe montiert werden. Eine Funktionsprüfung (auch kurzzeitig) der Feuerstätte darf bei nicht funktionsfähigem Stellantrieb nur dann erfolgen, wenn der Stellstift der Motorsteuerung in Regelstellung gedreht und mit dem Feststellhebel fixiert wurde.



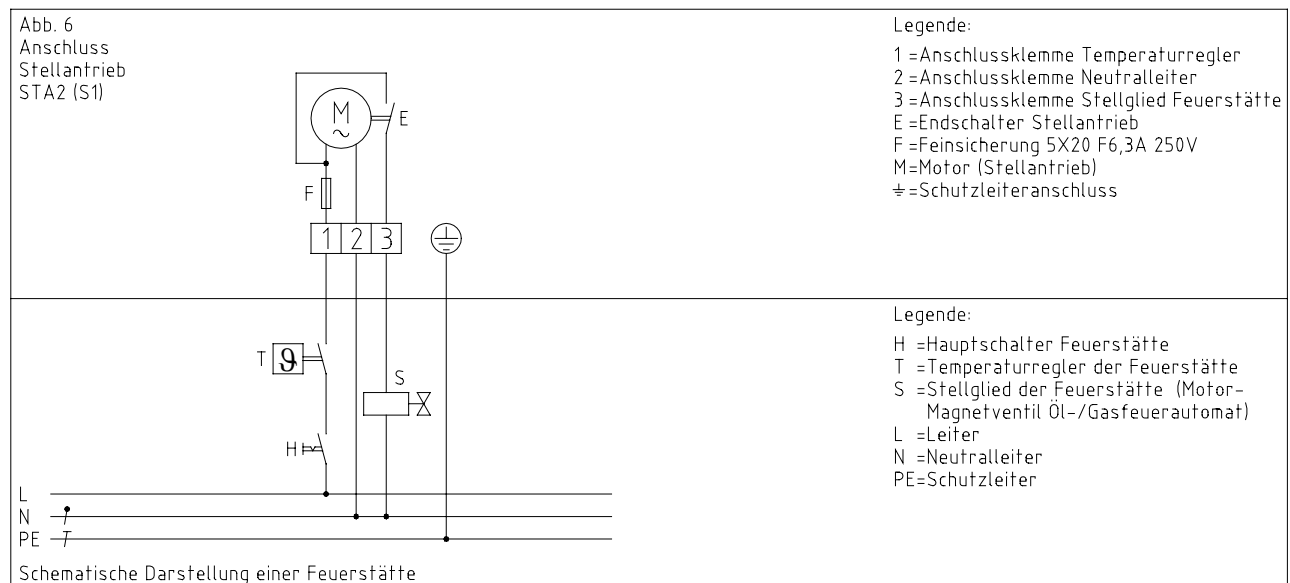


Elektrischer Anschluß

Der Punkt 1 muß nur beim Erstanschluß des Stellantriebes beachtet werden.

1. Steuerleitung vom Temperaturregler zum Stellglied (Motor-/Magnetventil, usw.) der Feuerstätte (nach Angaben des Feuerstättenherstellers) trennen.
2. Klemmschrauben der Kappe lösen. (Abb. 2)
3. Kappe vom Stellantrieb abziehen.
4. Kabel (z.B. NYM 4 x 1,5mm²) in Kabeleingang (Zugentlastung) einführen und klemmen.
5. Schutzleiterverbindung herstellen. (Die gekennzeichnete Erdungsschraube befindet sich neben der Klemmleiste)
6. Neutralleiter mit Klemme 2 (N) verbinden.
7. Steuerleitung vom Temperaturregler des Feuerungsautomaten mit Klemme 1 (L_{Th.}) verbinden.
8. Steuerleitung zum Stellglied des Feuerungsautomaten mit Klemme 3 (L_{Br.}) verbinden.
9. Kappe auf Stellantrieb aufschieben, dabei auf sichtbares Typenschild achten.
10. Kappe mit Klemmschrauben befestigen.

Wird eine flexible, wärmebeständige Steuerleitung verwendet, muß der geringere Kabeldurchmesser mit einer der beiliegenden Kabeleinführungen (Ø 6,5 bzw. 8,0mm) ausgeglichen werden. Dabei ist darauf zu achten, daß der Bund der Kabeleinführung an der Außenseite der Zugentlastung anliegt.



Inbetriebnahme (Funktionsprüfung)

Stellstift entriegeln und Feststellhebel aus dessen Schwenkbereich drehen.

Anlage einschalten, gem. den Vorschriften des Herstellers der Feuerstätte in Betrieb nehmen.

Eine Verbrennung darf nur dann stattfinden, wenn sich die:

- Abgasklappe in Offenstellung
- Motorsteuerung der Nebenluftvorrichtung in Regelstellung

befindet. Vor Übergabe der Anlage muß die gesamte Abgasführung und die Funktion des Stellantriebes überprüft werden.



Wartung

Austausch der Sicherung (Feinsicherung 5 x 20 – F6,3A 250V)

Vor Abnahme der Kappe muß der Stellantrieb spannungsfrei gemacht werden.

1. Klemmschrauben lösen, Kappe abziehen.
2. Sicherungsabdeckung abnehmen.
3. Feinsicherung austauschen.
4. Sicherungsabdeckung aufschieben.
5. Kappe auf Stellantrieb aufschieben und mit Klemmschrauben befestigen.