

# Régulateur de chauffage LHCC

Régulateur de circuit de chauffage pour les systèmes de chauffage et de refroidissement

Instructions d'installation et de mise en route



**Veillez lire attentivement cette notice avant l'installation et la mise en service !**

# Sommaire

<b>Directives de sécurité</b> .....	<b>5</b>
Déclaration de conformité UE .....	5
Recommandations générales .....	5
Explications des symboles .....	5
Modifications de l'appareil .....	6
Garantie et responsabilité .....	6
Élimination et polluants .....	6
<b>Description LHCC</b> .....	<b>7</b>
Caractéristiques techniques .....	7
Description du régulateur .....	8
Contenu de l'approvisionnement .....	8
Configurations hydrauliques .....	9
Montage mural .....	11
<b>Installation</b> .....	<b>12</b>
Plan des bornes .....	12
<b>Informations supplémentaires</b> .....	<b>13</b>
Relais externe à la sortie de signal V(X) (0-10V / PWM) ..	13
Plan des bornes .....	13
Raccordement électrique .....	23
Installation des sondes de température .....	23
Tableau de résistance à la température pour sondes	
Pt1000 .....	23
Combinaison de plusieurs produits SOREL .....	24
CAN-Bus .....	24
°CALEON Room Controller .....	25
RC21 Thermostat d'ambiance avec télécommande ...	28
<b>Utilisation</b> .....	<b>29</b>
Affichage et commandes .....	29
Aide de mise en service .....	30
<b>1. Valeurs de mesure</b> .....	<b>30</b>
<b>2. Evaluations</b> .....	<b>31</b>
Aujourd'hui .....	31
28-jours .....	31
Heures de service .....	31
Quantité de chaleur produite .....	31
Affichage graphique .....	31
Messages .....	31
Réinitialiser / annuler .....	31
<b>3. Plages horaires compresseur</b> .....	<b>32</b>
Heure et date .....	32
Heure d'été .....	32
Circ.chauff. jour .....	32
Circ.chauff. confort .....	32
Activation du remplissage d'eau chaude .....	32
Confort ECS .....	32
<b>4. Mode de fonctionnement</b> .....	<b>33</b>
Manuel .....	33
Mode CC (X) .....	33
<b>5. Paramètres</b> .....	<b>34</b>
Circuit de chauffage (X) .....	34
Mode de fonctionnement .....	34
Interrupteur saisonnier .....	35
Été/hiver/fonctionnement jour .....	35
Été/hiver fonctionnement nuit .....	35
Courbe du chauffage .....	35
Correction jour .....	36
Correction nuit .....	36
Augmentation confort .....	36
Min. Débit .....	36
Max. Débit .....	36
Demandée/atteinte - .....	36
Demandée/atteinte + .....	36
Variante .....	36
Circuit de chauffage arrêté .....	37
Hystérésis de local .....	37
Sonde ballon .....	37
Facteur d'isolation .....	37
Overload protection .....	37
Température demandée refroidir minimum .....	37
Température max. entrée refroidir .....	37
Correction Du Point De Rosée .....	37
Correction du point de rosée .....	38
Circuit de chauffage du thermostat d'ambiance (X) ...	38
Thermostat d'ambiance .....	39
Smart grid 1/ Contact PV .....	39
Smart grid 2 .....	39
Réglages eau chaude sanitaire .....	40
Mode de fonctionnement .....	40
ECS minimum .....	40
ECS demandée .....	40
Confort ECS .....	40
Hystérèse ECS .....	40
Débit ECS depuis ballon .....	40
Priorité ECS .....	40
Sonde ECS .....	40
Smart grid 1/ Contact PV .....	40
<b>6. Fonctions de protection</b> .....	<b>41</b>
Protection Antiblocage .....	41
Protection anti-gel .....	41
Protection Décharge .....	41
Correction du point de rosée .....	41
Contrôle de la pression .....	41
RPS1 / RPS2 .....	41
Pression min.installation .....	41
Pression max. installation .....	41
Fonctions de protection pour le solaire .....	41
Protection de l'installation .....	41
Protection des capteurs .....	42
Refroidissement retour .....	42
Protection anti-gel .....	42
Alarme capteur .....	42
<b>7. Fonctions spécifiques</b> .....	<b>43</b>
Choix de programme .....	43
Réglages des pompes V(X) .....	43
Type du signal .....	43
Profil .....	43
Forme de signal .....	43
PWM/0-10V arrêt .....	43
PWM / 0-10V marche .....	43
PWM / 0-10V max. .....	43
Afficher signal .....	43
Réglage de la vitesse .....	43
Variante .....	43
Intervalle de rinçage .....	44
Intervalle de réglage .....	44

Max. Vitesse .....	44	Source .....	51
Min. Vitesse .....	44	Destination .....	51
Valeur demandée .....	44	Thermostat .....	51
Calibrage des sondes .....	44	Demande ECS .....	52
Fonctions de relais .....	44	Demande de circuit de chauffage .....	52
Quantité de chaleur produite .....	45	Tdemandée .....	52
Sonde entrée cc (X) .....	45	Hystérèse .....	52
Sonde préchauffage chaudière .....	45	Mode éco .....	52
Type de glycol .....	45	Retard .....	52
Proportion du glycol .....	45	Sonde thermostat 1 .....	52
Débit entrée cc (X) .....	45	Sonde thermostat 2 .....	52
Offset $\Delta T$ .....	45	Intervalle d'activation thermostat .....	52
VFS (X) .....	45	Electro chauffage (chauffage auxiliaire) .....	52
VFS - Position .....	45	Demande ECS .....	52
Sonde de référence .....	45	Demande circuit de chauffage .....	52
Mise en service .....	46	T demandée .....	53
Réglages d'usine .....	46	Retard .....	53
Mode « économie d'énergie » .....	46	Hystérèse .....	53
Réseau .....	46	Mode éco .....	53
Contrôle d'accès .....	46	Sonde 1 .....	53
Ethernet .....	46	Sonde 2 .....	53
Version de Datalog .....	47	Intervalles autorisés pour activation chauffage élec- trique .....	53
CAN-Bus ID .....	47	Chauffage électrique anti-légionnellose .....	53
Envoi de l'intervalle du sonde .....	47	Dissipation (refroidissement) .....	53
<b>8. Verrouillage des menus .....</b>	<b>48</b>	T demandée .....	53
<b>9. Valeurs SAV .....</b>	<b>48</b>	Sonde de refroidissement .....	53
<b>10. Langue .....</b>	<b>48</b>	Retardement .....	53
<b>Affichage fonction .....</b>	<b>49</b>	Interrupteur saisonnier .....	53
Vannes mélangeuses .....	49	Hystérèse arrêt .....	54
Direction .....	49	Hystérèse marche .....	54
Durée de rotation du mélangeur .....	49	Refroidir le ballon .....	54
Facteur d'arrêt du mélangeur .....	49	Sonde ballon .....	54
Augmentation du mélangeur .....	49	Chaudière à combustible solide .....	54
Temps d'exécution du mélangeur .....	49	Tmax de la chaudière à combustible solide .....	54
Type du signal .....	49	Chaudière à combustible solide Tmin .....	54
Soupape de refroidissement circuit de chauffage 1/ cir- cuit de chauffage 2 .....	49	$\Delta T$ chaudière à combustible solide .....	54
Circuit de chauffage 2 .....	49	Sonde de chaudière de cette fonction .....	54
Free Cooling .....	49	Sonde ballon .....	54
Mélangeur RFI .....	50	Solaire .....	55
Mode de fonctionnement .....	50	Tmin Capteur .....	55
Sonde de débit de référence .....	50	$\Delta T$ Solar .....	55
Tdemandée: .....	50	Tmax ballon .....	55
Sonde préchauffage chaudière: .....	50	Fonction d'aide au démarrage .....	55
Sonde ballon: .....	50	Intervalle de rinçage .....	55
Direction: .....	50	Augmentation de température .....	55
Heure min d'arrêt: .....	50	Fonctions de protection .....	55
À l'heure: .....	50	Capteur .....	55
Facteur d'arrêt: .....	50	Ballon solaire .....	56
Augmentation: .....	50	By-pass solaire .....	56
Instructions maximum de direction: .....	50	Variante .....	56
Type du signal .....	50	Sonde by-pass .....	56
Différence .....	51	Pompe surpresseur .....	56
Différence DeltaT .....	51	Intervalle de remplissage .....	56
Diff-source .....	51	Vanne de zones .....	56
Tmin Source .....	51	Tmax ballon 2 .....	56
Diff-destinataire .....	51	Ballon solaire 2 .....	56
Tmax destination .....	51	Echangeur de chaleur .....	56
Transvasement .....	51	Sonde échangeur de chaleur .....	56
$\Delta T$ transvasement .....	51	Chaudière .....	56
Transvasement Tmax .....	51	Demande ECS .....	57
Transvasement Tmin .....	51	Demande de circuit de chauffage .....	57
		Sonde de la chaudière .....	57
		Retardement .....	57
		Chaudière offset .....	57

Mode éco (pour chargement solaire) .....	57	Anti-légionellose .....	62
Tmax .....	57	<b>Pannes et messages d'erreur .....</b>	<b>63</b>
Température de base du ballon .....	57	<b>Conseils .....</b>	<b>64</b>
Hystérèse de base .....	57	<b>Ligne directrice d'assistance .....</b>	<b>64</b>
Déblocage .....	57	<b>Appendice .....</b>	<b>64</b>
Anti-légionellose .....	57	Signal .....	64
Pompe chaudière .....	57	Forme de signal .....	64
Pompe de chaudière Tmin .....	57	PWM/0-10V arrêt .....	64
Compresseur .....	58	PWM / 0-10V marche .....	65
Demande ECS .....	58	PWM / 0-10V max. ....	65
Demande circuit de chauffage .....	58	Vitesse en fonction 'marche' .....	65
Demande refroidissement .....	58	Exemple pour le réglage des signal .....	65
Mode éco (pour chargement solaire) .....	58	Caractéristiques techniques PWM et 0-10V .....	65
Offset circuit de chauffage .....	58	Afficher signal .....	65
Intervalle marche .....	58	Déclaration finale .....	66
Intervalle non-actif de la PAC .....	58		
Retardement PAC .....	58		
Pompe de remplissage ballon (PRB) marche pro- longée .....	58		
Température bivalente .....	58		
Min. Température extérieure .....	58		
Plages horaires compresseur .....	58		
Anti-légionellose .....	58		
Pompe de remplissage .....	59		
Pompe de remplissage ballon (PRB) marche pro- longée .....	59		
Pompe eau primaire PAC .....	59		
Marche prolongée pompe eau primaire PAC .....	59		
Préchauffage chaudière à bois .....	59		
Apport chauffage Tmin .....	59		
Apport chauffage Tmax .....	59		
$\Delta T$ préchauffage chaudière .....	59		
Sonde préchauffage chaudière .....	59		
Sonde ballon .....	59		
Vanne mélangeuse ECS .....	59		
Circulation .....	60		
Tmin .....	60		
Hystérèse .....	60		
Sonde de circulation .....	60		
Intervalle de blocage .....	60		
Intervalle de rinçage .....	60		
Intervalle de circulation .....	60		
Anti-légionellose .....	60		
Messages d'erreur .....	60		
Messages d'erreur .....	60		
Contrôle de la pression .....	60		
Contrôle de la pression .....	61		
Type RPS .....	61		
Pression max. installation .....	61		
Pression min.installation .....	61		
Déshumidificateur .....	61		
Mode de fonctionnement .....	61		
Humidité de l'air demandée .....	61		
Hystérèse .....	61		
Périodes déshumidification .....	61		
Fonctionnement parallèle .....	61		
Fonctionnement parallèle .....	61		
Parallèle à .....	61		
Retardement .....	61		
Temps de marche retardataire .....	61		
Position du relais .....	62		
Status du relais .....	62		
Dénomination .....	62		
Marche continue .....	62		

### Déclaration de conformité UE

En apposant le sigle CE sur l'unité, LHCC le fabricant certifie que la construction de l'appareil est conforme aux directives de sécurité suivantes:

- UE Directive de basse tension 2014/35/UE
- UE relative à la compatibilité électromagnétique 2014/30/UE

confirmer. La compatibilité a été démontrée et les documents correspondants ainsi que la UE déclaration de conformité sont conservés chez le fabricant.

### Recommandations générales

#### A lire attentivement !

Cette notice comporte des recommandations essentielles et des informations importantes relatives à la sécurité, au montage, à la mise en service, à l'entretien et à l'utilisation de l'appareil. C'est pourquoi l'installateur, le technicien spécialisé et l'utilisateur de l'installation sont tenus à lire et à observer ces instructions dans leur intégralité avant le montage, la mise en service et l'utilisation de l'appareil.

Le Régulateur de circuit de chauffage pour les systèmes de chauffage et de refroidissement est une régulation automatique et électrique de température pilotée par une sonde extérieure, conçue pour tout système de chauffage ou autres usages similaires. Il doit être installé impérativement dans un local sec et dans des conditions décrites dans la rubrique "Caractéristiques techniques".

Veuillez également respecter les consignes de prévention des accidents et toute autre norme en vigueur localement, ainsi que les notices de montage et de fonctionnement d'autres composants de l'installation.

Le régulateur ne remplace en aucun cas tout dispositif obligatoire à prévoir sur place !

L'installation, la connexion électrique, la mise en service et l'entretien de l'appareil ne peuvent être effectués que par un spécialiste dûment formé. Pour l'utilisateur: demandez au technicien qu'il vous explique en détails le fonctionnement et comment manipuler les commandes. Conservez toujours cette notice à proximité de l'appareil.

Le fabricant n'assume aucune responsabilité pour les dommages causés par l'utilisation incorrecte ou la non-conformité de ce manuel!

### Explications des symboles



Danger tension

Négligence de ces consignes peut causer des conséquences mortelles due à la tension.



Danger tension

Négligence de ces consignes peut causer des accidents graves ou fatales dûs aux échaudures.



Attention

Négligence de ces consignes peut causer la destruction de l'appareil et des installations environnantes.



Attention

Des instructions importantes pour le fonctionnement optimal de l'appareil et de l'installation en sa totalité.

## Modifications de l'appareil

---

- Toute modification sous n'importe quelle forme est soumise à l'accord préalable du fabricant.
- Il est également interdit d'installer des composants supplémentaires qui n'ont pas été testés avec l'appareil.
- S'il s'avère qu'il n'est plus possible d'utiliser l'appareil en toute sécurité, par exemple en raison de dommages au boîtier, éteignez immédiatement l'appareil.
- Les pièces de l'appareil ou les accessoires qui ne sont pas en parfait état doivent être échangés immédiatement.
- Utilisez uniquement les pièces de rechange d'origine.
- Les marquages effectués en usine sur l'appareil ne doivent pas être modifiés, enlevés ou rendus illisibles.
- Ne paramétrer que les réglages décrits dans cette notice



Toute modification de l'appareil peut causer un mauvais fonctionnement de la régulation et de l'installation qu'elle pilote.

## Garantie et responsabilité

---

Le unité a été conçu et testé aux exigences très strictes en matière de qualité et de sécurité. Elle est soumise à la garantie légale de 2 ans à compter de la date d'achat. Sont toutefois exclus de la garantie et de toute responsabilité les dommages personnels et matériels dus aux causes suivantes :

- Non observation des présentes instructions de montage et de mise en service
- Montage, mise en service, entretien et utilisation non conformes
- Réparations effectuées de façon non conformes
- Toute intervention sur l'appareil en opposition du paragraphe "Modifications de l'appareil"
- Utilisation de l'appareil pour une application non-prévue et spécifiée
- Dépassement en dessous ou au dessus des valeurs mini ou maxi autorisées
- Force majeure.

## Élimination et polluants

---

L'appareil est conforme à la directive RoHS 2011/65/UE visant la restriction d'utilisation de certains produits dangereux dans les



Ne jetez en aucun cas l'appareil dans les poubelles ménagères. Présentez le à la déchetterie locale ou retournez-le à votre (re)vendeur.

## Caractéristiques techniques

Modèle	<b>LHCC</b>	Régulateur de chauffage	
Catégorie régulations température	VI		
Efficacité énergétique	4%; en service avec min. 3 °CALEON ou RC20 cette efficacité atteint 5%		
Perte en mode stand-by	0,5 W		
Type de demande de chauffage	Marche/arrêt ou modulant		
<b>Valeurs électriques:</b>			
Tension		100 - 240VAC, 50 - 60 Hz	
Puissance absorbée / Arrêt		0.5 - 2.5 W/ 0,5 W	
Ampérage utile total		2A	
Ampérage par relais		460VA	
Fusible interne	1	2 A retardé 250 V	
Classe de protection		IP40	
Niveau de protection / surtension		II / II	
<b>Bornes entrées et sorties</b>			Plage de mesure
Entrées sondes	6	Pt1000	-40 °C ... 300 °C
Entrées sondes VTY	2	Sonde directe Grundfos	0°-100 °C (-25°-120°C brièvement)
Sorties relais mécaniques		4	
de relais libre de potentiel	R4	1	
Relais mécaniques	R1 - R4	460VA pour AC1 / 460VA pour AC3	
0..10V / PWM sortie	V1 - V2	conçu pour 10 k Ω charge / Freq. 1 kHz, niveau 10 V	
+ Borne/ Sortie de tension	+	Max. charge des appareils externes 24V/6W (par exemple, ali- mentation des régulateurs d'ambiance 3 °CALEON)	
<b>Max. Longueur de câbles</b>			
VFS/RPS sondes		< 3 m	
CAN		< 3 m; pour > = 3 m utiliser câble Twisted-Paibret et connecter Isoler avec ruban adhésif le manteau protecteur métallique et raccorder celui-ci à la borne terre <u>d'un seul</u> appareil. Max. de câble max. du système complet 200 m.	
0-10V/PWM		< 3 m	
24 VDC		< 30 m	
relais mécaniques		< 10 m	
<b>Interfaces</b>			
Connexion avec plusieurs régu- lations	CAN		
<b>Conditions environnementales</b>			
quand régulation fonctionne		0 °C - 40 °C, max. 85 % rel. d'humidité à 25°C	
pendant transport/stockage		0 °C - 60 °C, local sec	
<b>Autres caractéristiques et dimensions</b>			
Construction du boîtier		2 parties, matière synthétique ABS (plastique)	
Modes de montage		mural, en option intégré dans une armoire	
Dimensions extérieures		163 mm x 110 mm x 52 mm	
Dimensions intérieures		157 mm x 106 mm x 31 mm	
Affichage		écran entièrement graphique 128 x 64 points	
Diode illuminé		multicolore	
Horloge en temps réel		RTC avec réserve 24 h par batterie	
Utilisation		4 boutons poussoir	

## Description du régulateur

---

Avec sa sonde extérieure climatique la régulation de Régulateur de circuit de chauffage pour les systèmes de chauffage et de refroidissement LHCC offre une utilisation optimale avec contrôle précis de tous les paramètres de votre Système de chauffage avec un réglage simple et clair. Chaque bouton montre sur écran la commande activée avec explication en quelques mots-clé. Au menu "Evaluations et réglages" vous trouverez à côté des titres des explications réalisations graphiques.

Le LHCC peut être utilisé pour différentes variantes.

Caractéristiques importants de la LHCC:

- Affichage de graphiques et de textes sur écran illuminé
- Appel direct des valeurs de mesure du moment.
- Evaluation et contrôle de l'installation par graphique statistique
- Menus de réglage avec explications claires
- Verrouillage des menus pour éviter tout dérèglement abusif
- Reset de programmation antérieure ou retour réglages d'usine

## Contenu de l'approvisionnement

---

- Régulateur de chauffage LHCC
- 3 vis 3,5 x 35 mm et 3 chevilles 6 mm pour montage mural
- LHCC Manuel de montage et de mise en service

En option, selon la commande et configuration :

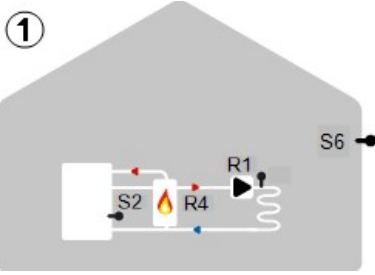
- Sonde extérieure : TA55 (87005)
- Raccordement ethernet: optional via passerelle Internet (77701)
- Sonde de température Pt1000 : par ex. TR/S2 (81220)
- Thermostat d'ambiance : °CALEON (70001) / °CALEON Clima (70002)
- Accessoires CAN Bus : par ex. jeu de raccordement CAN 1,00m (89211)



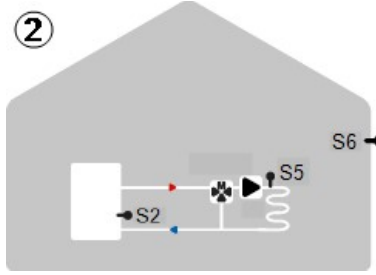
# Configurations hydrauliques



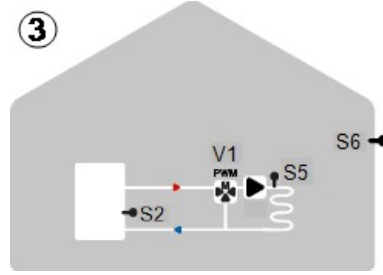
Les schémas présentés indiquent seulement les possibilités de pilotage avec le régulateur et ne prétendent aucunement d'être complets. Le régulateur ne remplace aucunement d'autres dispositifs de sécurité. En fonction de l'application projetée il faudra inclure d'autres composants tels que vannes d'arrêt, clapets anti-retour et bondes d'évacuation.



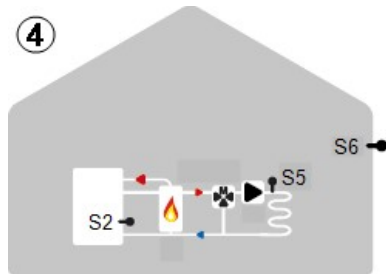
Circuit de chauff. avec chaudière



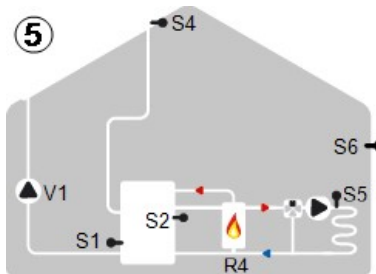
circuit de chauff. mélangé



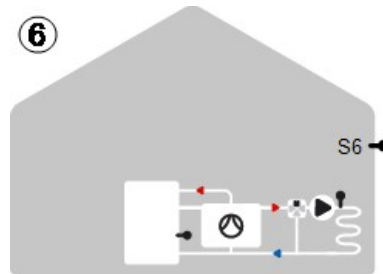
circuit de chauff.mélange/PWM



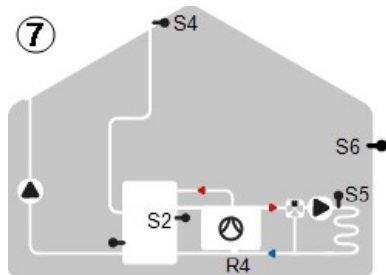
Circuit de ch.mélangé avec chaud.



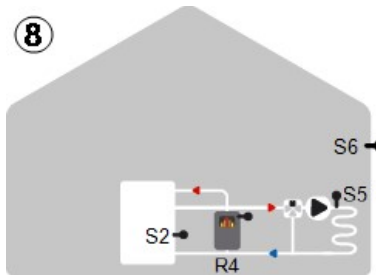
Cc mélangé, chaudière et solaire



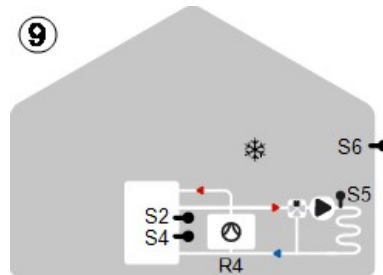
Cc mélangé et PAC



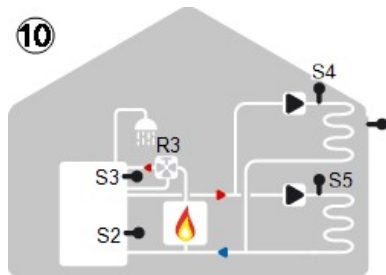
Cc.mélangé, PAC et Solaire



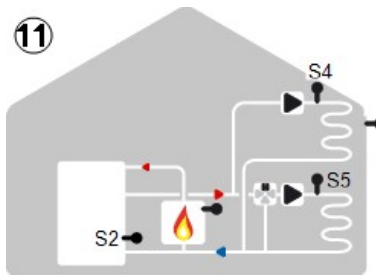
Cc.mélangé et chaudière bois



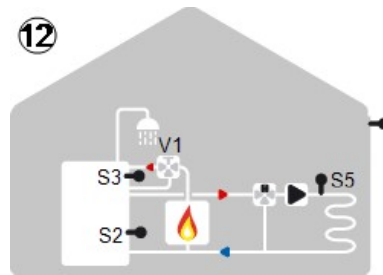
Cc. mélangé,PAC avec refroidissement



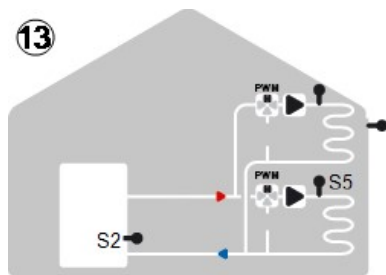
2 Cc, Ballon combi, vanne ECS et chaudière



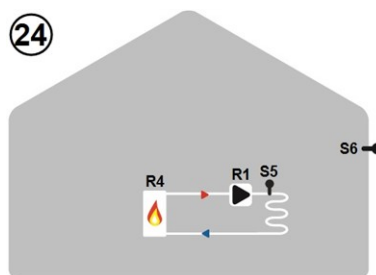
Cc.mélangé,cc.non-mélangé et chaudière



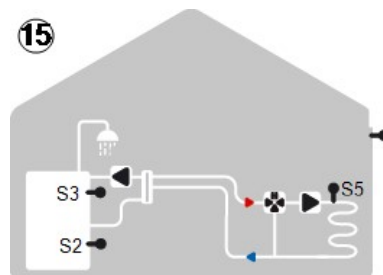
Cc.mélangé,vanne ECS et chaudière



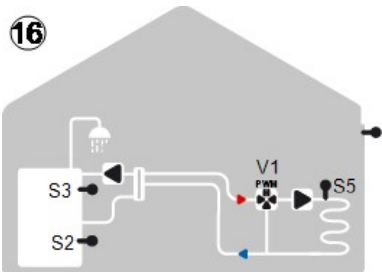
2 cc.mélangés-PWM



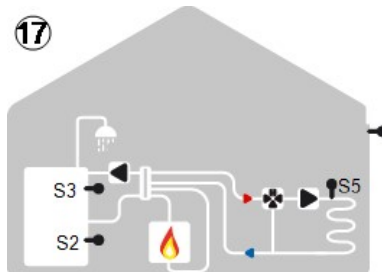
mélangeur PWM, ECS, solaire, chaudière et vanne de zone



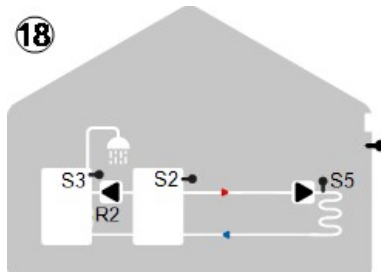
Cc. mélangé et ballon combiné



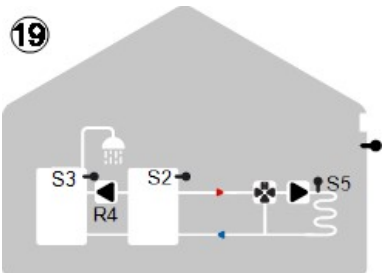
Cc.mélangé/PWM et chauffe-eau



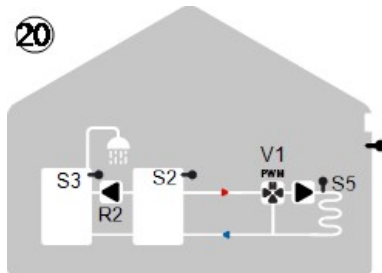
Cc.mélangé, ch.-eau et chaudière



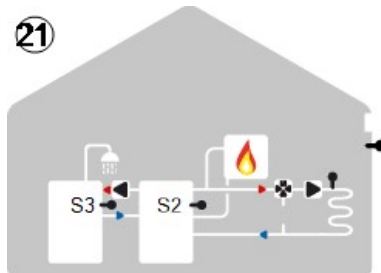
Cc.non-mélangé, vanne ECS et Transvasement



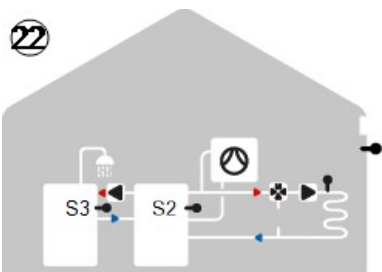
Cc. mélangé, ECS et transvasement



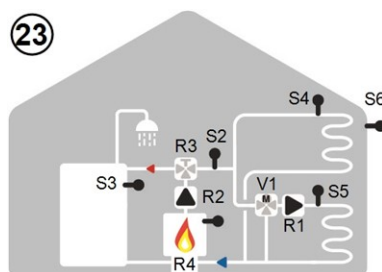
Cc. mél/PWM, ECS et transvasement



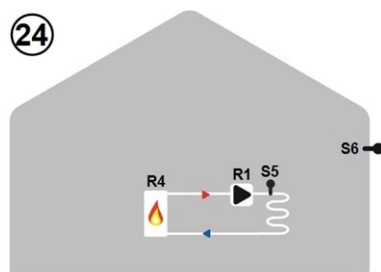
Cc.mél., ECS, transvasement et chaudière



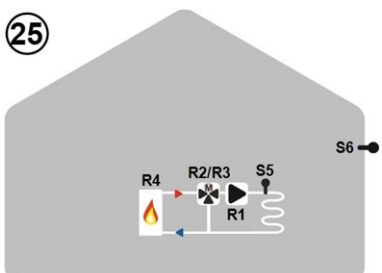
Cc.mélangé, ECS, transvasement et pompe à chaleur



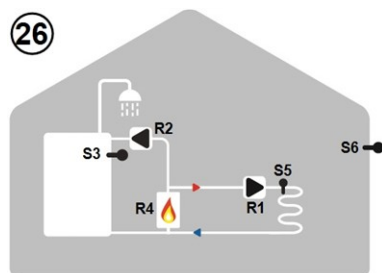
Cc. mélangé avec cc.non-mélangé, chaudière



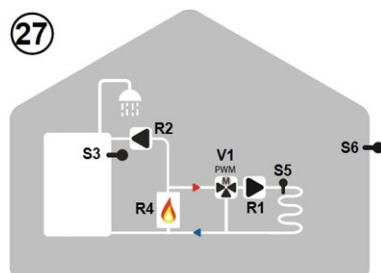
Circuit de chauff. avec chaudière



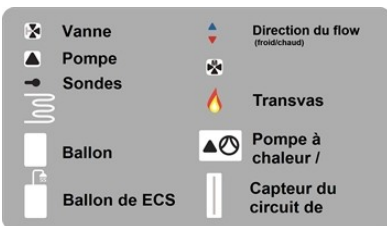
Circuit de ch.mélangé avec chaud.



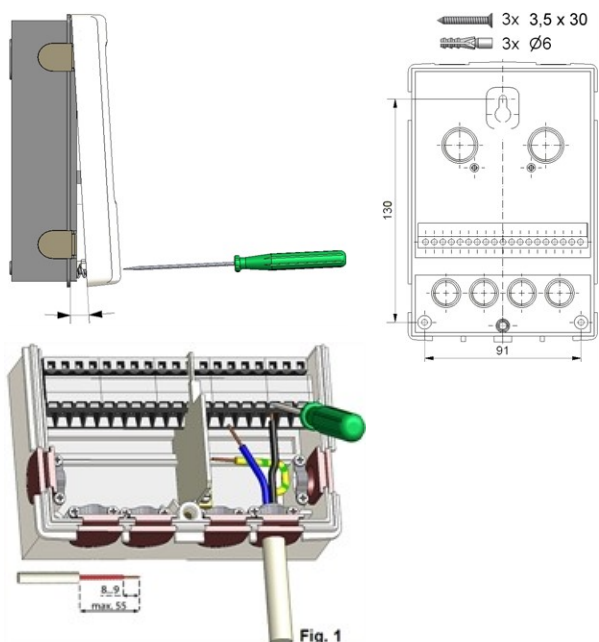
Circuit de chauffage, chaudière et pompe de charge ECS



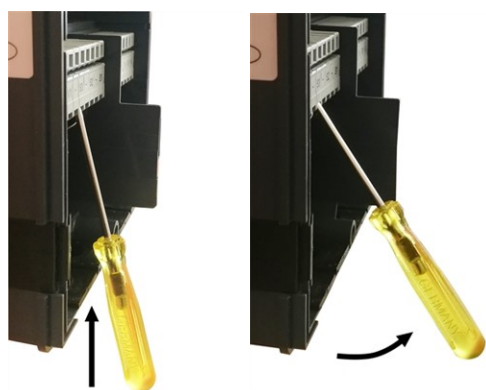
Cc mélangé, chaudière et ECS pompe de remplissage



## Montage mural



1. Dévisser vis du couvercle à fond.
2. Enlever couvercle avec précaution du faites attention que les fixations restent avec le couvercle. Mettez cette partie supérieure de côté.
3. Placer la partie supérieure du boîtier. Ne pas toucher les composants électroniques.
4. Positionner partie inférieure à l'endroit prévu et marquer les 3 trous pour les vis de fixation. Faites attention que la surface du mur soit lisse et plan pour éviter toute déformation du boîtier.
5. Forer les trois trous avec une mèche 6 et apposer les chevilles.
6. Monter la vis supérieure en le serrant un peu.
7. Monter la partie inférieure et monter les deux autres vis.
8. Mettre le boîtier à niveau et serrer les trois vis à fond.



1. Ouvrir couvercle.
2. Dénuder les câbles au max. de 55 mm, les introduire, monter les serres-câble, isoler les embouts sur 8 à 9 mm (Fig.1)
3. Ouvrir les pinces à l'aide d'un tournevis de fixation (Schéma 2) et raccorder le système électrique au régulateur.
4. Remettez le couvercle du terminal en place et fermez-le avec la vis.
5. Branchez l'alimentation électrique et placez le régulateur en marche.

Si des problèmes surviennent lors du fonctionnement des terminaux, notre vidéo sur notre page YouTube peut vous aider :

**YouTube**



<http://www.sorel.de/youtube>

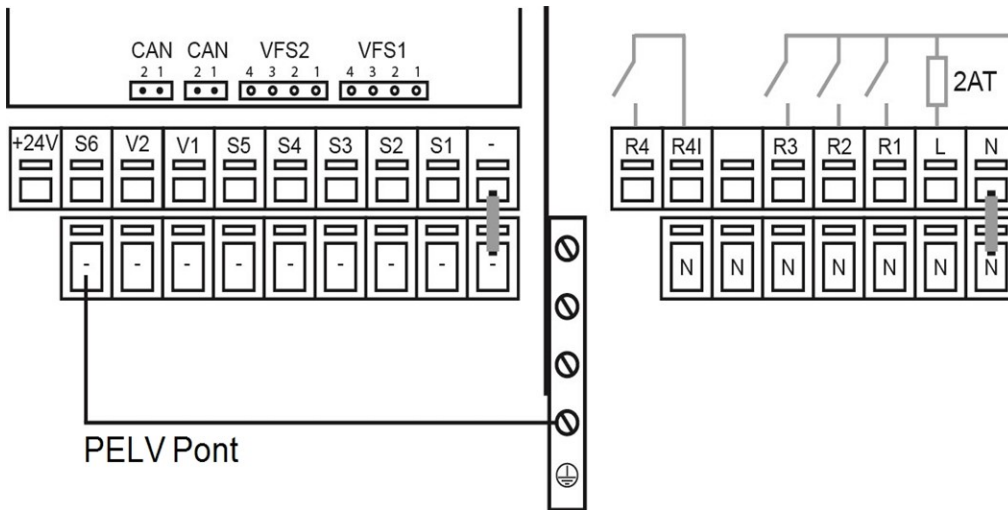
## Plan des bornes



**Low voltages**  
max. 24 VAC / DC



**Haute tension**  
230 VAC 50 - 60 Hz



Borne:	Raccordement pour:
-	Pont GND sur partie inférieure bloc terre
S1	Sonde température 1
S2	Sonde température 2
S3	Sonde température 3
S4	Sonde température 4
S5	Sonde température 5
V1	Signal de sortie 0-10V / PWM pour pompes HE
V1	Signal de sortie 0-10V / PWM pour pompes HE
S6	Sonde température 6 (extérieure)
+ Borne/	Sortie de tension 24V
Sortie de ten- sion	Max. charger par des périphériques externes 24V / 6W
Raccordement à la terre via bloc métallique gris inférieur	

Borne:	Raccordement pour:
N	Réseau N
L	Résau L
R1	Relais 1
R2	Relais 2
R3	Relais 3
R4	Relais 4  (contact libre de potentiel)
R4	Relais 4 (contact libre de potentiel)

Le conducteur neutre N doit être raccordé à la borne N.



Raccordement conduite PE se fait au bloc en alu PE



L'alimentation de tension pour pompes HE avec signal d'entrée 0-10V/PWM peut se faire via un relais libre (fonctionnement parallèle V1/V2).

### Sur la platine de la régulation

VFS1	Sonde directe Grundfos
VFS2	Sonde directe Grundfos
CAN	Raccordement CAN Bus (1=high,- ,2=low)
CAN	Raccordement CAN Bus (1=high,- ,2=low)



### "Connexion des pompes PWM"

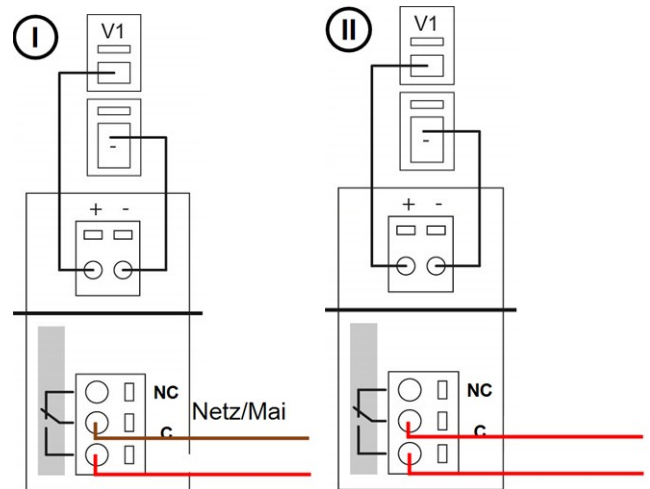
Les pompes PWM sont connectées au régulateur par 2 fils **1)** Entrée PWM (par défaut : marron) **2)** GND (par défaut : bleu). Certaines pompes ont un troisième fil (signal de sortie PWM (par défaut : noir)). Il n'est pas utilisé pour la connexion !



## Relais externe à la sortie de signal V(X) (0-10V / PWM)

Grâce à un relais externe (art. no. 77502), une sortie 0-10V/PWM V (X) (V1, V2) peut être utilisée pour obtenir une capacité de coupure de 230 VAC (I) ou un contact inverseur libre de potentiel (II). Le relais externe est alors activé via la sortie de signal (0V = "off" (0 VAC ou ouvert ou fermé), 10V = "on" (230VAC ou fermé ou ouvert).

1. Connectez le relais externe 0-10V à la sortie du signal, ex. V1.
2. Attribuer une fonction supplémentaire au signal V1. Cf. " Fonctions de relais " page 44
3. Désactivez le contrôle de vitesse pour la sortie 0-10V / PWM correspondante (Off). Cf. " Variante " page 43



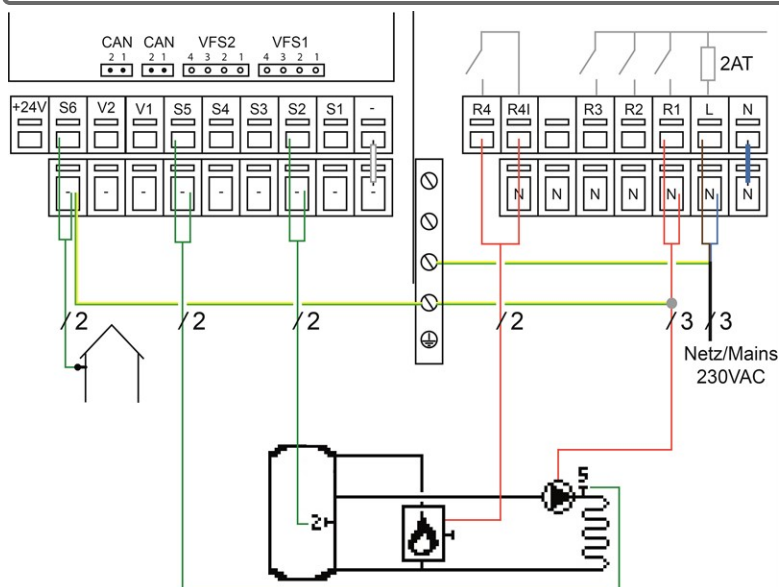
## Plan des bornes



L'alimentation de tension pour pompes HE avec signal d'entrée 0-10V/PWM peut se faire via un relais libre (fonctionnement parallèle V1/V2).

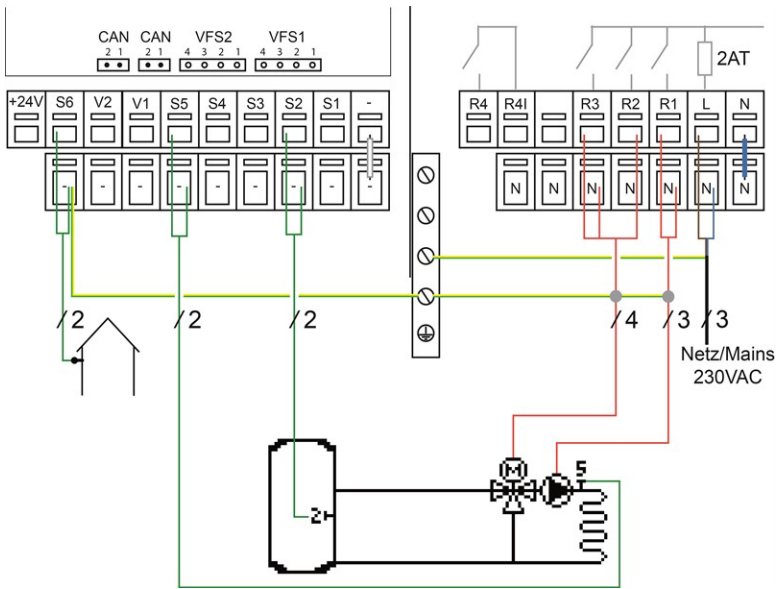


Raccordement à la terre via bloc métallique gris inférieur. Le conducteur neutre N est raccordé au bloc de jonction N. Le conducteur de protection PE doit être raccordé au bloc de jonction PE métallique !



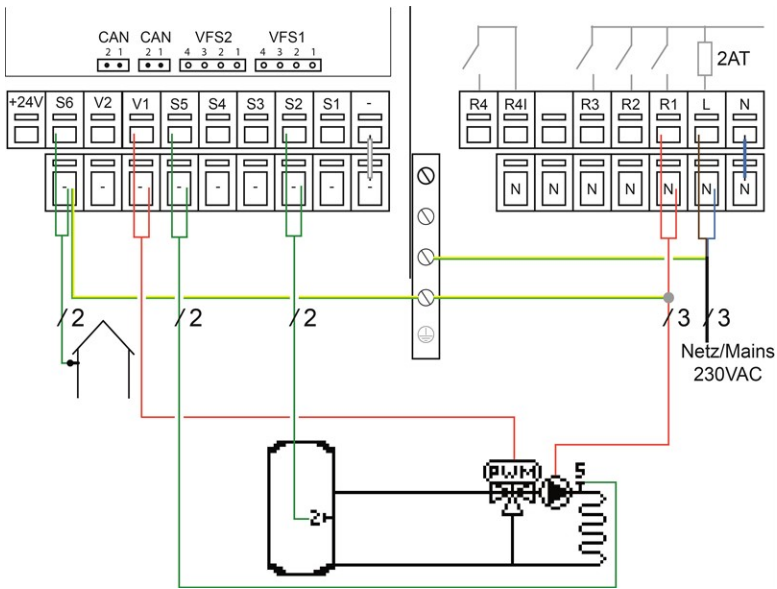
Programme 1 : circuit de chauff. mélangé et chaudière

Borne:	Connexion:	Borne:	Connexion:
-	GND	N	Réseau N
S2	Sonde ballon	L	Réseau phase L
S5	Sonde de flux	R1	Pompe de circulation de chauffage / Pompe de circulation
S6	Sonde extérieure	R4	Chaudière
+ 24V	Sortie de tension 24V max. appareils externes 24V/6W	R4	Chaudière



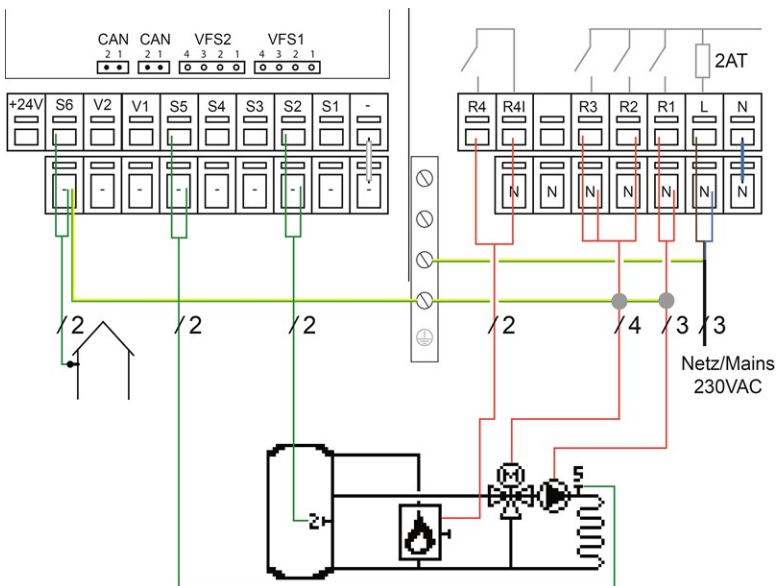
### Programme 2 : circuit de chauff. mélangé

Borne:	Connexion:	Borne:	Connexion:
-	GND	N	Réseau N
S2	Sonde ballon	L	Réseau phase L
S5	Sonde de flux	R1	Pompe de circulation de chauffage / Pompe de circulation
S6	Sonde extérieure	R2	Vanne mélangeuse ouvert
+ 24V	Sortie de tension 24V max. appareils externes 24V/6W	R3	Vanne mélangeuse fermé



### Programme 3 : circuit de chauff. mélangé PWM

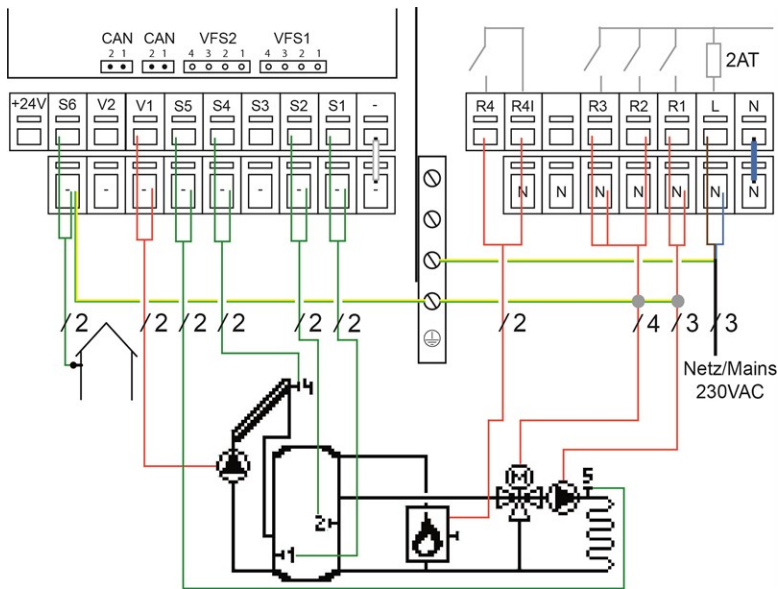
Borne:	Connexion:	Borne:	Connexion:
-	GND	N	Réseau N
S2	Sonde ballon	L	Réseau phase L
S5	Sonde de flux	R1	Pompe de circulation de chauffage / Pompe de circulation
V1	Mélangeur PWM (alimentation électrique externe)		
S6	Sonde extérieure		
+ 24V	Sortie de tension 24V max. appareils externes 24V/6W		



### Programme 4 : circuit de chauff. mélangé et chaudière

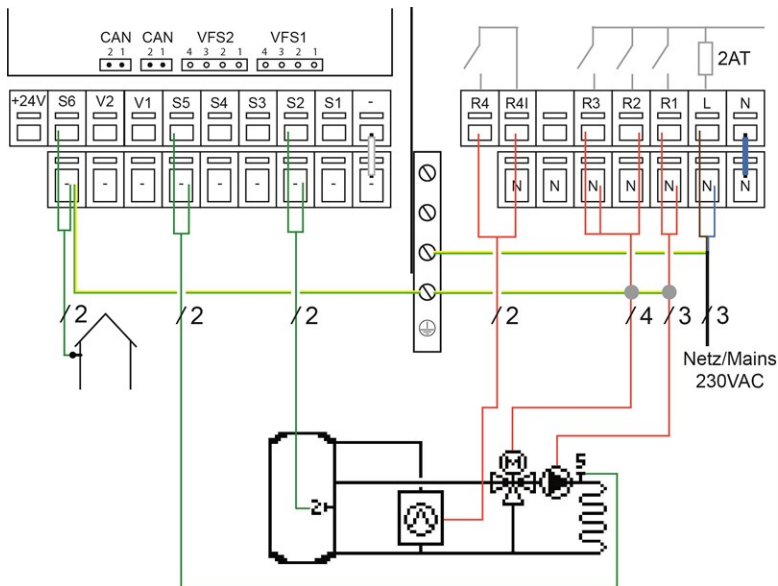
Borne:	Connexion:	Borne:	Connexion:
-	GND	N	Réseau N
S2	Sonde ballon	L	Réseau phase L
S5	Sonde de flux	R1	Pompe de circulation de chauffage / Pompe de circulation
S6	Sonde extérieure	R2	Vanne mélangeuse ouvert
+ 24V	Sortie de tension 24V max. appareils externes 24V/6W	R3	Vanne mélangeuse fermé
		R4	Chaudière
		R4	Chaudière





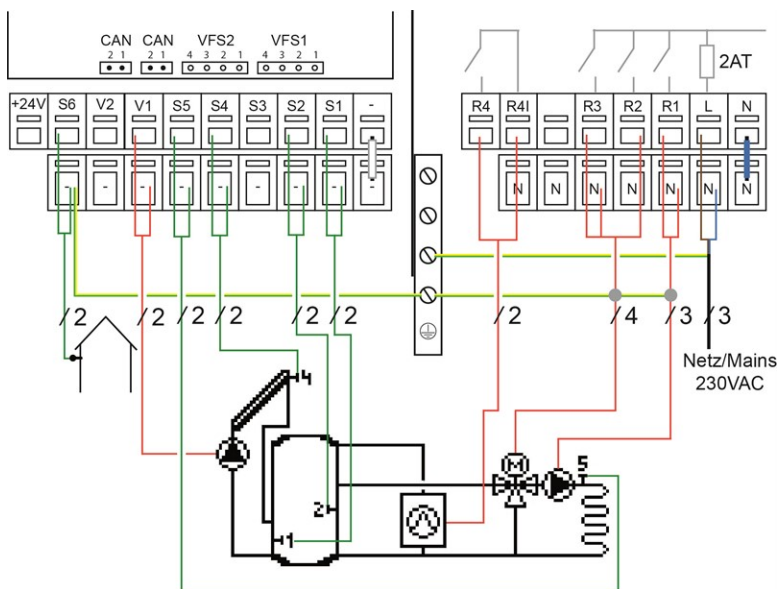
**Programme 5 : circuit de chauff. mélangé, chaudière et solaire**

Borne:	Connexion:	Borne:	Connexion:
-	GND	N	Réseau N
S1	Sonde de ballon solaire	L	Réseau phase L
S2	Sonde ballon	R1	Pompe de circulation de chauffage / Pompe de circulation
S4	Sonde capteur	R2	Vanne mélangeuse ouvert
S5	Sonde de flux	R3	Vanne mélangeuse fermé
V1	Pompe solaire (alimentation électrique externe)	R4	Chaudière
S6	Sonde extérieure	R4	Chaudière
+ 24V	Sortie de tension 24V max. appareils externes 24V/6W		



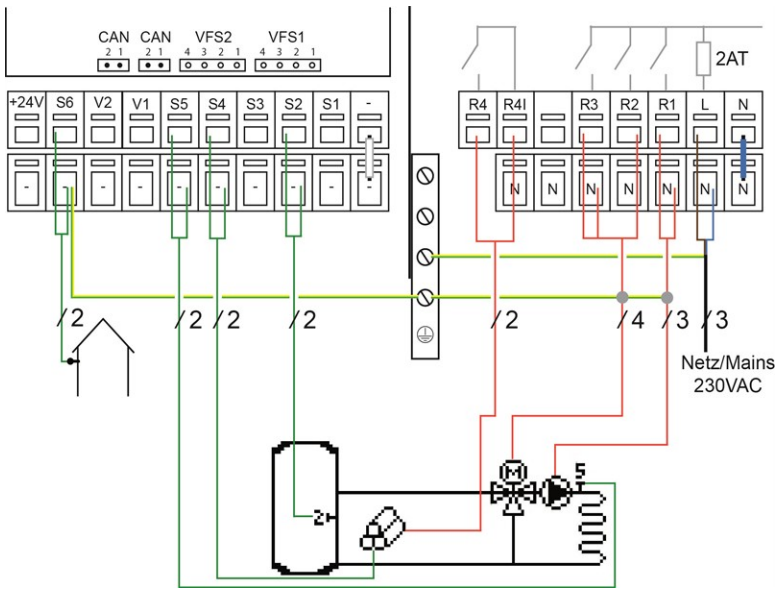
**Programme 5 : circuit de chauff. mélangé et pompe à chaleur**

Borne:	Connexion:	Borne:	Connexion:
-	GND	N	Réseau N
S2	Sonde ballon	L	Réseau phase L
S5	Sonde de flux	R1	Pompe de circulation de chauffage / Pompe de circulation
S6	Sonde extérieure	R2	Vanne mélangeuse ouvert
+ 24V	Sortie de tension 24V max. appareils externes 24V/6W	R3	Vanne mélangeuse fermé
		R4	Compresseur
		R4	Compresseur



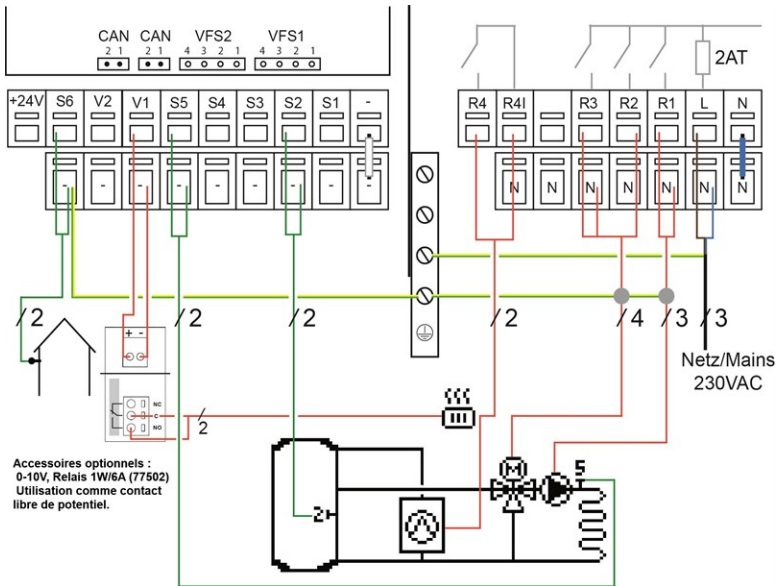
**Programme 7 : circuit de chauff. mélangé, pompe à chaleur et solaire**

Borne:	Connexion:	Borne:	Connexion:
-	GND	N	Réseau N
S1	Sonde de ballon solaire	L	Réseau phase L
S2	Sonde ballon	R1	Pompe de circulation de chauffage / Pompe de circulation
S5	Sonde de flux	R2	Vanne mélangeuse ouvert
V1	Pompe solaire (alimentation électrique externe)	R3	Vanne mélangeuse fermé
S6	Sonde extérieure	R4	Compresseur
+ 24V	Sortie de tension 24V max. appareils externes 24V/6W	R4	Compresseur



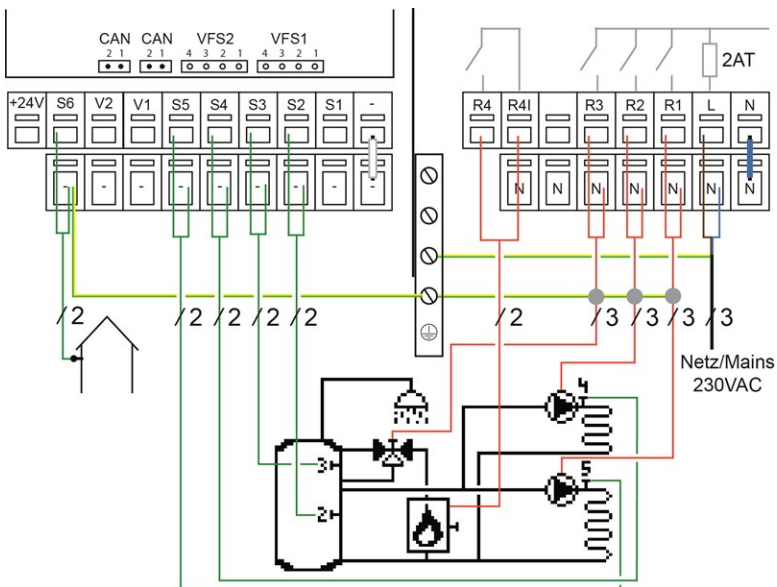
**Programme 8 : circuit de chauff. mélangé et chaudière à combustible solide**

Borne:	Connexion:	Borne:	Connexion:
-	GND	N	Réseau N
S2	Sonde ballon	L	Réseau phase L
S4	Sonde chaudière bois	R1	Pompe
S5	Sonde de flux	R2	Vanne mélangeuse ouvert
S6	Sonde extérieure	R3	Vanne mélangeuse fermé
+ 24V	Sortie de tension 24V max. appareils externes 24V/6W	R4	Chaudière à combustible solide
		R4	Chaudière à combustible solide



**Programme 9 : circuit de chauff. mélangé, pompe à chaleur et fonction de refroidissement**

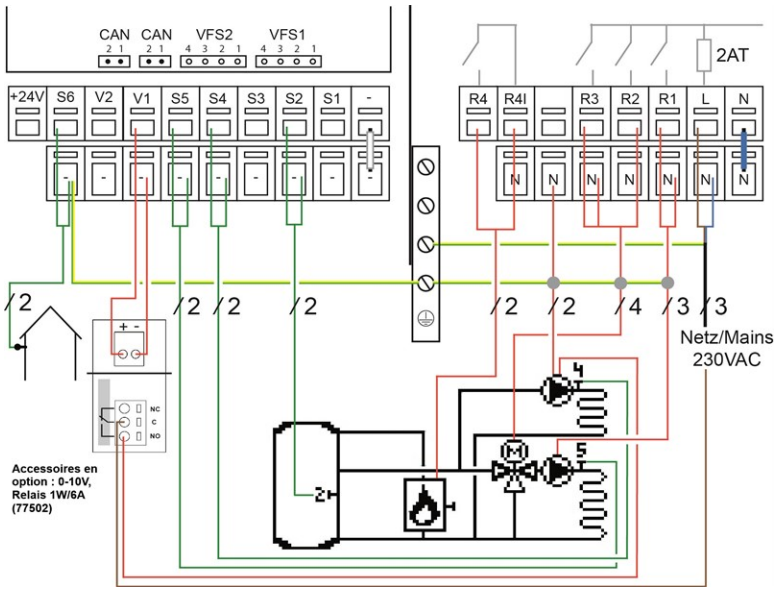
Borne:	Connexion:	Borne:	Connexion:
-	GND	N	Réseau N
S2	Sonde ballon	L	Réseau phase L
S5	Sonde de flux	R1	Pompe de circulation de chauffage / Pompe de circulation
V1	Interrupteur saisonnier	R2	Vanne mélangeuse ouvert
S6	Sonde extérieure	R3	Vanne mélangeuse fermé
+ 24V	Sortie de tension 24V max. appareils externes 24V/6W	R4	Compresseur
		R4	Compresseur



**Programme 10 : 2 circuits de chauffage, ballon combiné, vanne ECS et chaudière**

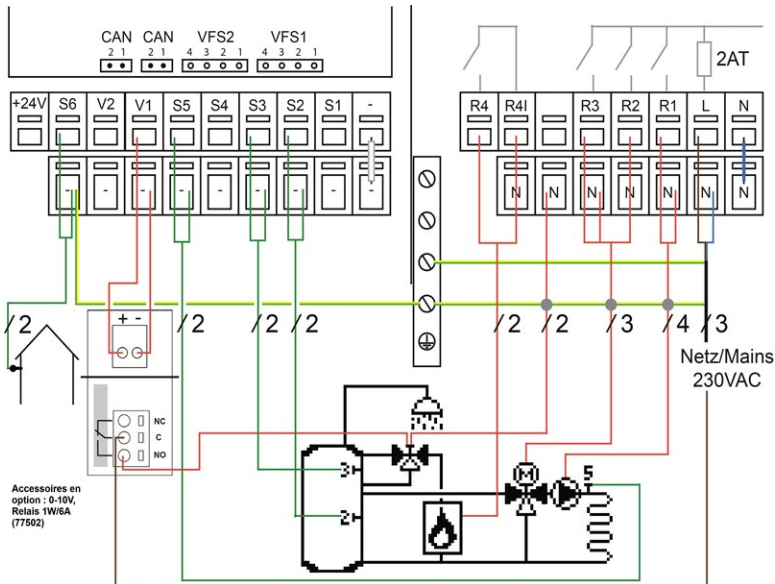
Borne:	Connexion:	Borne:	Connexion:
-	GND	N	Réseau N
S2	Sonde ballon	L	Réseau phase L
S3	Sonde ECS	R1	Pompe de circulation de chauffage / Pompe de circulation circuit de chauffage 2
S4	Sonde de débit circuit de chauffage 2	R2	Pompe de circulation de chauffage / Pompe de circulation circuit de chauffage 1
S5	Sonde de débit circuit de chauffage 1	R3	vanne
S6	Sonde extérieure	R4	Chaudière
+ 24V	Sortie de tension 24V max. appareils externes 24V/6W	R4	Chaudière





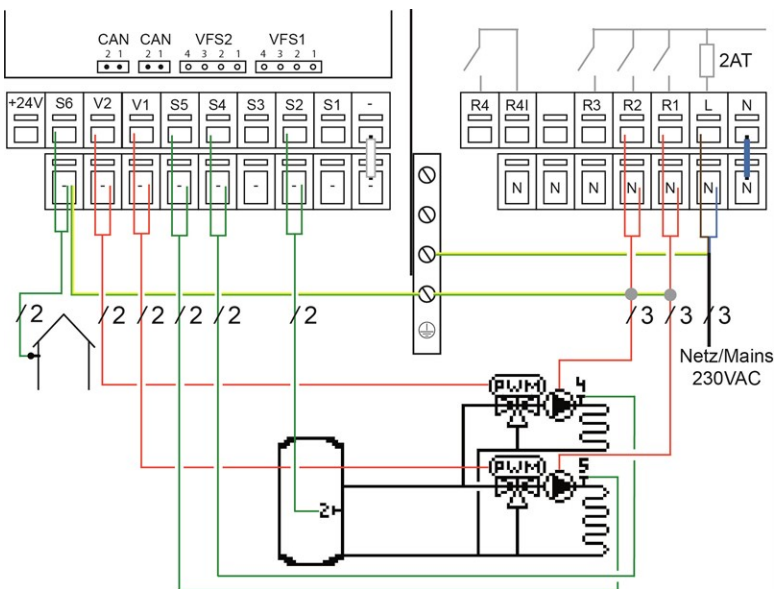
**Programme 11 : circuit de chauff. mélangé, circuit de chauff. non mélangé et chaudière**

Borne:	Connexion:	Borne:	Connexion:
-	GND	N	Réseau N
S2	Sonde ballon	L	Réseau phase L
S4	Sonde de débit circuit de chauffage 2	R1	Pompe de circulation de chauffage / Pompe de circulation circuit de chauffage 1
S5	Sonde de débit circuit de chauffage 1	R2	Vanne mélangeuse ouvert
V1	Pompe de circulation de chauffage/ Pompe de circulation circuit de chauffage 2	R3	Vanne mélangeuse fermé
S6	Sonde extérieure	R4	Chaudière
+ 24V	Sortie de tension 24V max. appareils externes 24V/6W	R4	Chaudière



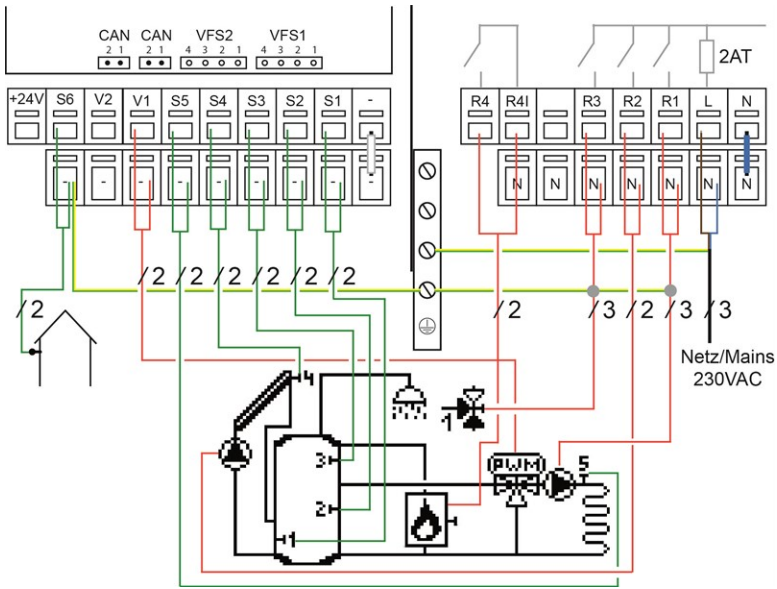
**Programme 12 circuits de chauffage mixtes, vanne et brûleur ECS**

Borne:	Connexion:	Borne:	Connexion:
-	GND	N	Réseau N
S2	Sonde ballon	L	Réseau phase L
S3	Sonde ECS	R1	Pompe de circulation de chauffage / Pompe de circulation
S5	Sonde de flux	R2	Vanne mélangeuse ouvert
V1	Vanne ECS (via un relais externe)	R3	Vanne mélangeuse fermé
S6	Sonde extérieure	R4	Chaudière
+ 24V	Sortie de tension 24V max. appareils externes 24V/6W	R4	Chaudière



**Programme 13 : 2 circuit de chauff. mélangé PWM**

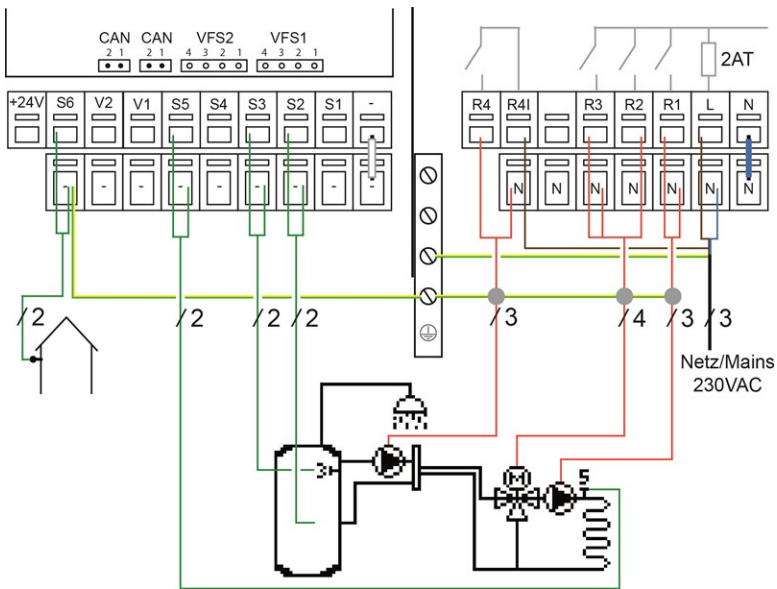
Borne:	Connexion:	Borne:	Connexion:
-	GND	N	Réseau N
S2	Sonde ballon	L	Réseau phase L
S4	Sonde de débit circuit de chauffage 2	R1	Pompe de circulation de chauffage / Pompe de circulation circuit de chauffage 2
S5	Sonde de débit circuit de chauffage 1	R2	Pompe de circulation de chauffage / Pompe de circulation circuit de chauffage 1
V1	Cc. du mélangeur PWM 1 (alimentation électrique externe)		
V2	Cc. du mélangeur PWM 2 (alimentation électrique externe)		
S6	Sonde extérieure		



+ 24V    Sortie de tension 24V  
 max. appareils  
 externes 24V/6W

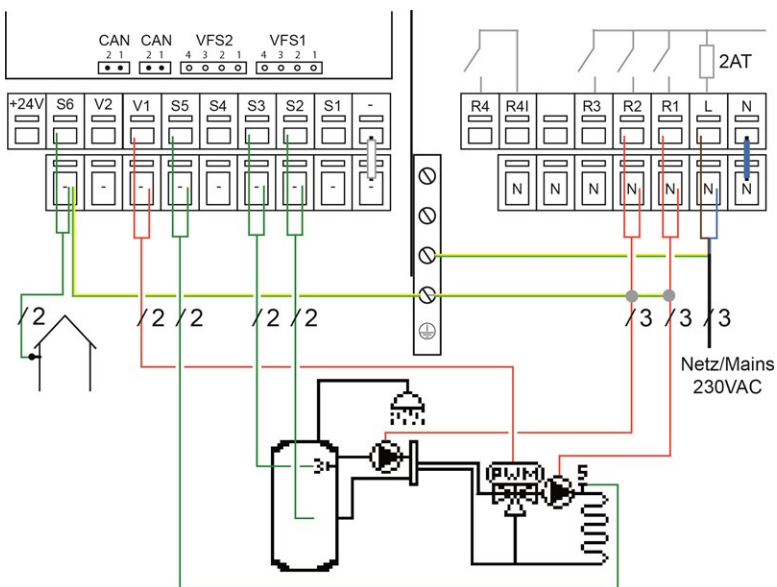
**Programme 14 : circuit de chauff. mélangé PWM, ECS, solaire, chaudière et vanne de zone**

Borne:	Connexion:	Borne:	Connexion:
-	GND	N	Réseau N
S2	Sonde ballon	L	Réseau phase L
S3	Sonde ECS	R1	Pompe de circulation de chauffage / Pompe de circulation
S4	Sonde capteur	R2	Pompe solaire
S5	Sonde de flux	R3	Valve ECS
V1	Mélangeur PWM (alimentation électrique externe)	R4	Chaudière
S6	Sonde extérieure	R4	Chaudière
+ 24V	Sortie de tension 24V max. appareils externes 24V/6W		



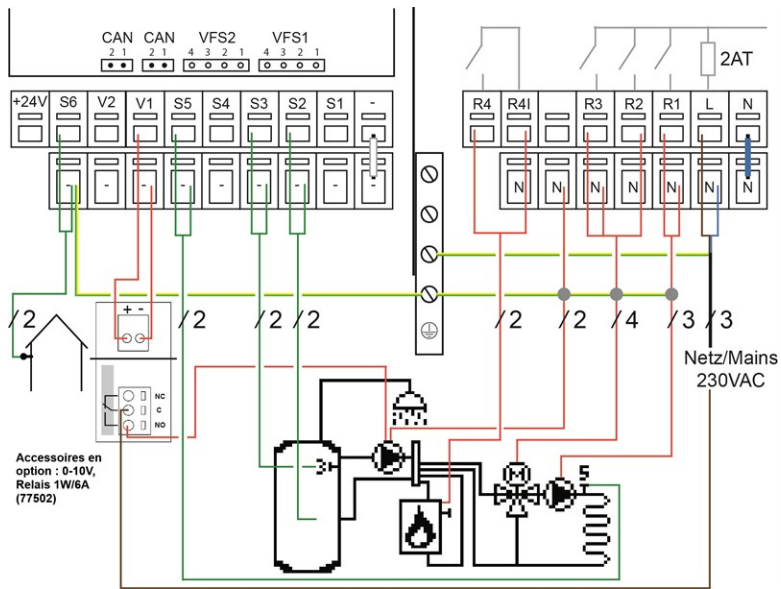
**Programme 15 : circuit de chauff. mélangé et ballon combiné**

Borne:	Connexion:	Borne:	Connexion:
-	GND	N	Réseau N
S2	Sonde ballon	L	Réseau phase L
S3	Sonde ECS	R1	Pompe de circulation de chauffage / Pompe de circulation
S5	Sonde de flux	R2	Vanne mélangeuse ouvert
S6	Sonde extérieure	R3	Vanne mélangeuse fermé
+ 24V	Sortie de tension 24V max. appareils externes 24V/6W	R4	Pompe à eau chaude
		R4	Pompe à eau chaude



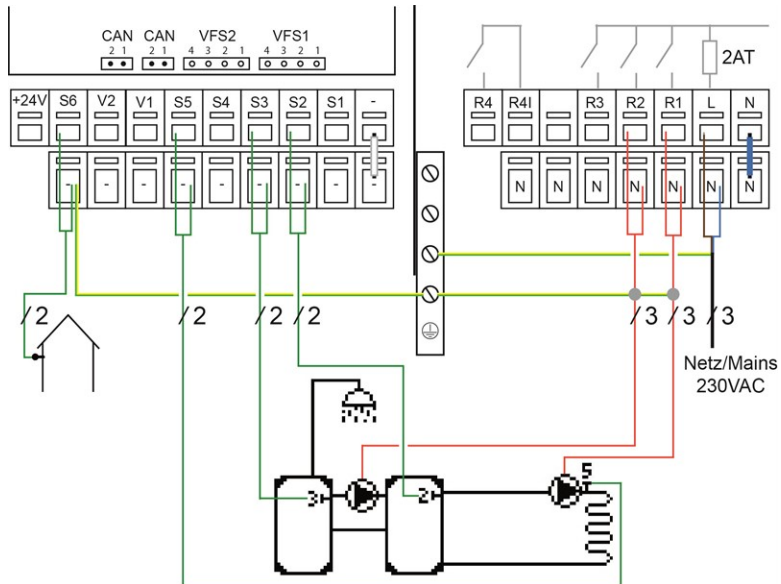
**Programme 16 : circuit de chauff. mélangé PWM et ballon**

Borne:	Connexion:	Borne:	Connexion:
-	GND	N	Réseau N
S2	Sonde ballon	L	Réseau phase L
S3	Sonde ECS	R1	Pompe de circulation de chauffage / Pompe de circulation
S5	Sonde de flux	R2	Pompe à eau chaude
V1	Mélangeur PWM		
S6	Sonde extérieure		
+ 24V	Sortie de tension 24V max. appareils externes 24V/6W		



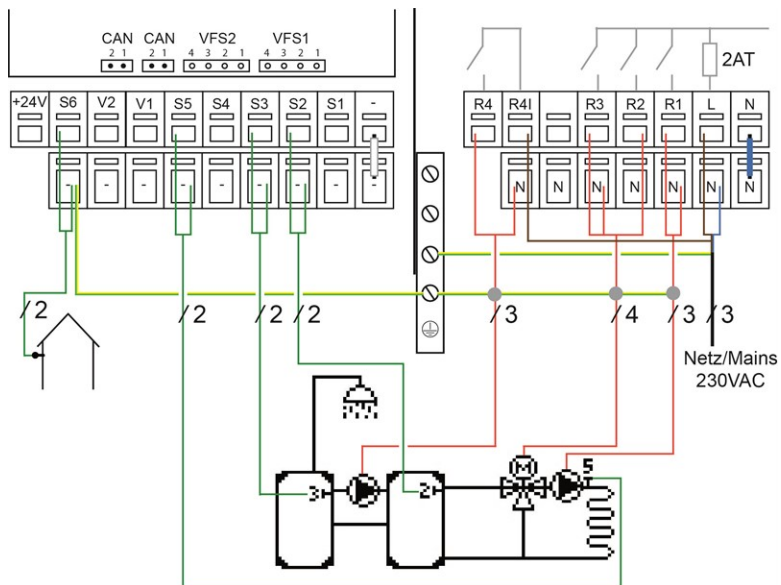
**Programme 17 : circuit de chauff. mélangé, ballon et chaudière**

Borne:	Connexion:	Borne:	Connexion:
-	GND	N	Réseau N
S2	Sonde ballon	L	Réseau phase L
S3	Sonde ECS	R1	Pompe de circulation de chauffage / Pompe de circulation
S5	Sonde de flux	R2	Vanne mélangeuse ouvert
V1	Pompe de transfert de chaleur	R3	Vanne mélangeuse fermé
S6	Sonde extérieure	R4	Chaudière
+ 24V	Sortie de tension 24V max. appareils externes 24V/6W	R4	Chaudière



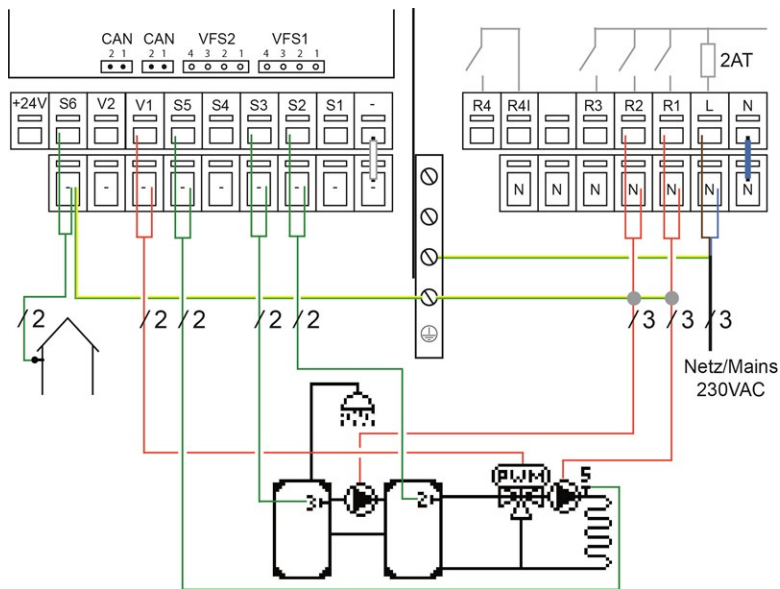
**Programme 18 : circuit de chauffage non mélangé, ECS et transfert de ballon**

Borne:	Connexion:	Borne:	Connexion:
-	GND	N	Réseau N
S2	Sonde ballon	L	Réseau phase L
S3	Sonde ECS	R1	Pompe de circulation de chauffage / Pompe de circulation
S5	Sonde de flux	R2	Pompe à eau chaude
S6	Sonde extérieure		
+ 24V	Sortie de tension 24V max. appareils externes 24V/6W		



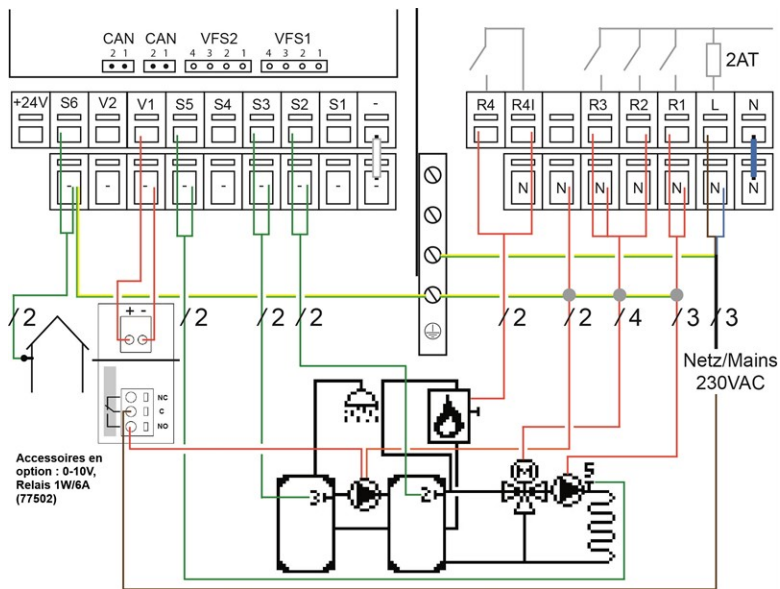
**Programme 19 : circuit de chauff. mélangé, ECS et transfert de ballon**

Borne:	Connexion:	Borne:	Connexion:
-	GND	N	Réseau N
S2	Sonde ballon	L	Réseau phase L
S3	Sonde ECS	R1	Pompe de circulation de chauffage / Pompe de circulation
S5	Sonde de flux	R2	Vanne mélangeuse ouvert
S6	Sonde extérieure	R3	Vanne mélangeuse fermé
+ 24V	Sortie de tension 24V max. appareils externes 24V/6W	R4	Pompe à eau chaude
		R4	Pompe à eau chaude



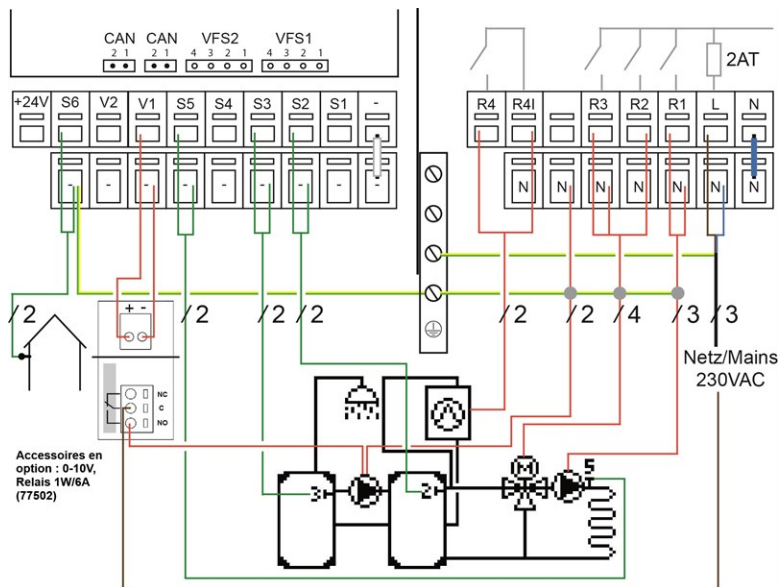
**Programme 20 : circuit de chauff. mélangé PWM, ECS et transfert de ballon**

Borne:	Connexion:	Borne:	Connexion:
-	GND	N	Réseau N
S2	Sonde ballon	L	Réseau phase L
S3	Sonde ECS	R1	Pompe de circulation de chauffage / Pompe de circulation
S5	Sonde de flux	R2	Pompe à eau chaude
V1	Mélangeur PWM		
S6	Sonde extérieure		
+ 24V	Sortie de tension 24V max. appareils externes 24V/6W		



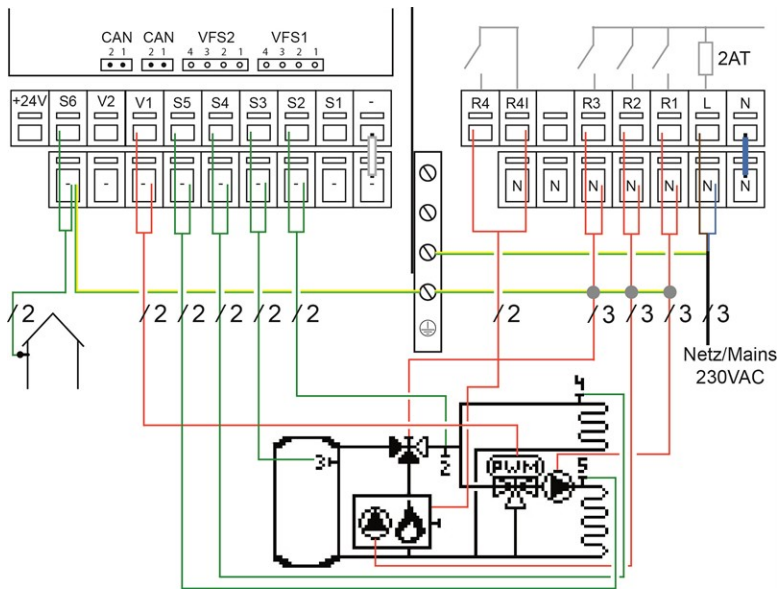
**Programme 21 : circuit de chauff. mélangé, ECS, transfert de ballon et chaudière**

Borne:	Connexion:	Borne:	Connexion:
-	GND	N	Réseau N
S2	Sonde ballon	L	Réseau phase L
S3	Sonde ECS	R1	Pompe de circulation de chauffage / Pompe de circulation
S5	Sonde de flux	R2	Vanne mélangeuse ouvert
V1	Pompe de transfert de chaleur	R3	Vanne mélangeuse fermé
S6	Sonde extérieure	R4	Chaudière
+ 24V	Sortie de tension 24V Max. appareils externes 24V/6W	R4	Chaudière



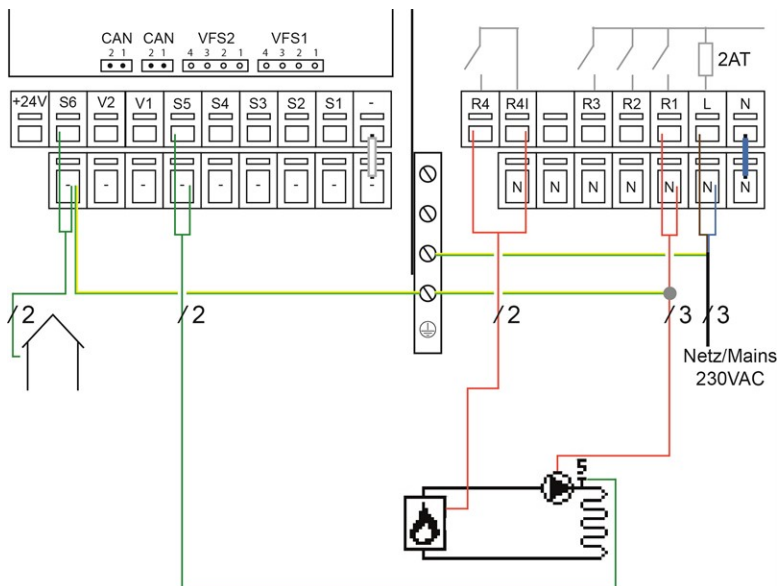
**Programme 22 : circuit de chauff. mélangé, ECS, transfert de ballon et pompe à chaleur**

Borne:	Connexion:	Borne:	Connexion:
-	GND	N	Réseau N
S2	Sonde ballon	L	Réseau phase L
S3	Sonde ECS	R1	Pompe de circulation de chauffage / Pompe de circulation
S5	Sonde de flux	R2	Vanne mélangeuse ouvert
V1	Pompe de transfert de chaleur	R3	Vanne mélangeuse fermé
S6	Sonde extérieure	R4	Compresseur
+ 24V	Sortie de tension 24V Max. appareils externes 24V/6W	R4	Compresseur



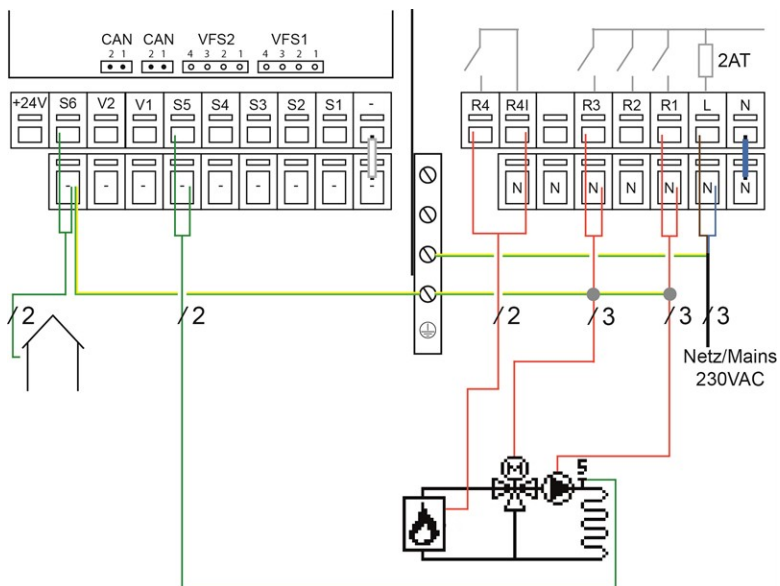
**Programme 23 : circuit de chauff. mélangé, circuit de chauff. non mélangé et chaudière**

Borne:	Connexion:	Borne:	Connexion:
-	GND	N	Réseau N
S2	Sonde ballon	L	Réseau phase L
S4	Sonde de flux	R1	Pompe de circulation de chauffage / Pompe de circulation
S5	Sonde de flux	R2	Pompe chaudière
V1	Mélangeur PWM	R3	vanne
S6	Sonde extérieure	R4	Chaudière
+ 24V	Sortie de tension 24V max. appareils externes 24V/6W	R4	Chaudière



**Programme 24 : circuit de chauff. et chaudière**

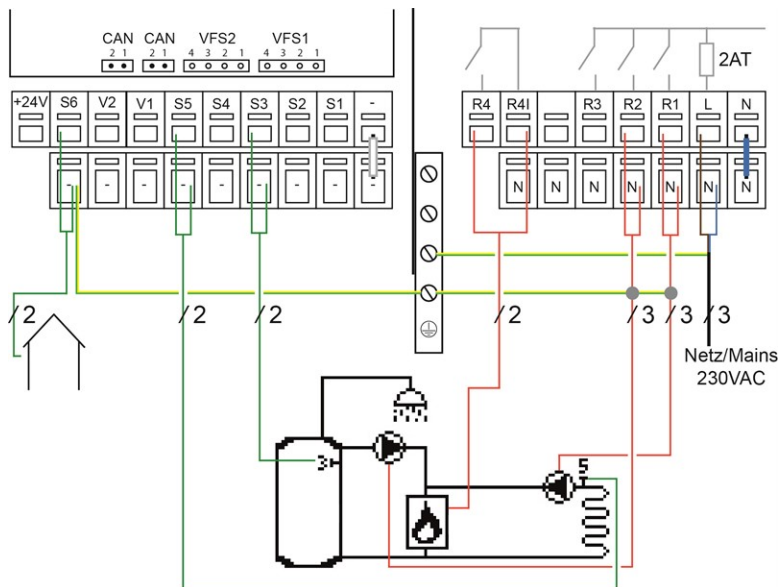
Borne:	Connexion:	Borne:	Connexion:
-	GND	N	Réseau N
S5	Sonde de flux	L	Réseau phase L
S6	Sonde extérieure	R1	Pompe de circulation de chauffage / Pompe de circulation
+ 24V	Sortie de tension 24V max. appareils externes 24V/6W	R4	Chaudière
		R4	chaudière



**Programme 25 : circuit de chauff. mélangé et chaudière**

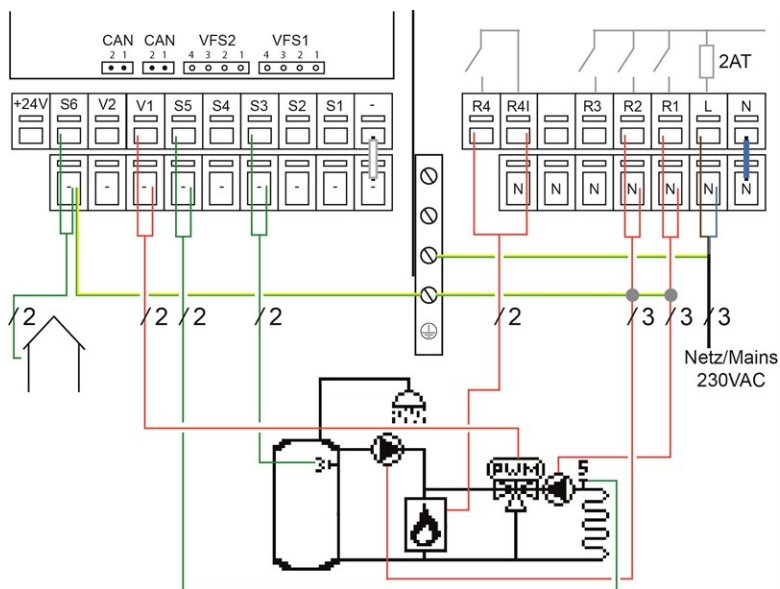
Borne:	Connexion:	Borne:	Connexion:
-	GND	N	Réseau N
S5	Sonde de flux	L	Réseau phase L
S6	Sonde extérieure	R1	Pompe de circulation de chauffage / Pompe de circulation
+ 24V	Sortie de tension 24V max. appareils externes 24V/6W	R3	Vannes mélangeuses
		R4	Chaudière
		R4	chaudière





**Programme 26 circuit de chauffage, chaudière et pompe de charge ECS**


Borne:	Connexion:	Borne:	Connexion:
-	GND	N	Réseau N
S3	Sonde ECS	L	Réseau phase L
S5	Sonde de flux	R1	Pompe de circulation de chauffage / Pompe de circulation
S6	Sonde extérieure	R2	Pompe
+ 24V	Sortie de tension 24V Max. appareils externes 24V/6W	R4	Chaudière
		R4	Chaudière





**Programme 27 circuit de chauffage mélangé, chaudière et pompe de charge ECS**


Borne:	Connexion:	Borne:	Connexion:
-	GND	N	Réseau N
S3	Sonde ECS	L	Réseau phase L
S5	Sonde de flux	R1	Pompe de circulation de chauffage / Pompe de circulation
V1	Mélangeur PWM	R2	Pompe
S6	Sonde extérieure	R4	Chaudière
+ 24V	Sortie de tension 24V Max. appareils externes 24V/6W	R4	Chaudière


## Raccordement électrique

 Avant de travailler sur la régulation, veiller à couper le réseau électrique et à la sécuriser contre toute remise sous tension! Vérifier l'absence de toute tension! Seul un technicien formé et autorisé à effectuer le raccordement électrique en respectant les prescriptions en vigueur. La régulation ne doit pas être mise en service en présence de dommages visibles sur le boîtier, tels que fissures.

 Il ne doit pas y avoir accès à la régulation depuis l'arrière !


 Les câbles basse tension sous tension comme les câbles des sondes de température doivent être posés séparément des câbles secteur haute tension. Introduire les câbles des sondes uniquement par le côté gauche et les câbles d'alimentation de haute tension uniquement par le côté droit de l'appareil.


 Au niveau de l'alimentation de la régulation, il faut prévoir l'installation sur place d'un coupe-circuit agissant sur tous les pôles, comme un disjoncteur d'urgence pour le chauffage.

 Les câbles qui sont à raccorder à l'appareil doivent être gainés au maximum de 55 mm et la gaine du câble doit exactement arriver à l'entrée de l'appareil, juste derrière le serre-câble.

## Installation des sondes de température

Le régulateur travaille avec des sondes de température Pt1000 qui assurent une acquisition de température au degré près afin de garantir le fonctionnement optimal de l'installation en termes de réglage technique.

 Les câbles des sondes Pt1000 pourront être rallongés à 30 m, si nécessaire, à l'aide d'un câble de min. 0,75 mm<sup>2</sup>. Tout en faisant attention qu'il n'y ait pas de perte à cause de la résistance. Positionner les sondes à l'endroit exact où il faut mesurer. Utiliser à chaque application la sonde adaptée (immergée, contact-tuyau, contact surface plane) avec la plage de mesure correcte.

 Les câbles basse tension sous tension comme les câbles des sondes de température doivent être posés séparément des câbles secteur haute tension. Introduire les câbles des sondes uniquement par le côté gauche et les câbles d'alimentation de haute tension uniquement par le côté droit de l'appareil.

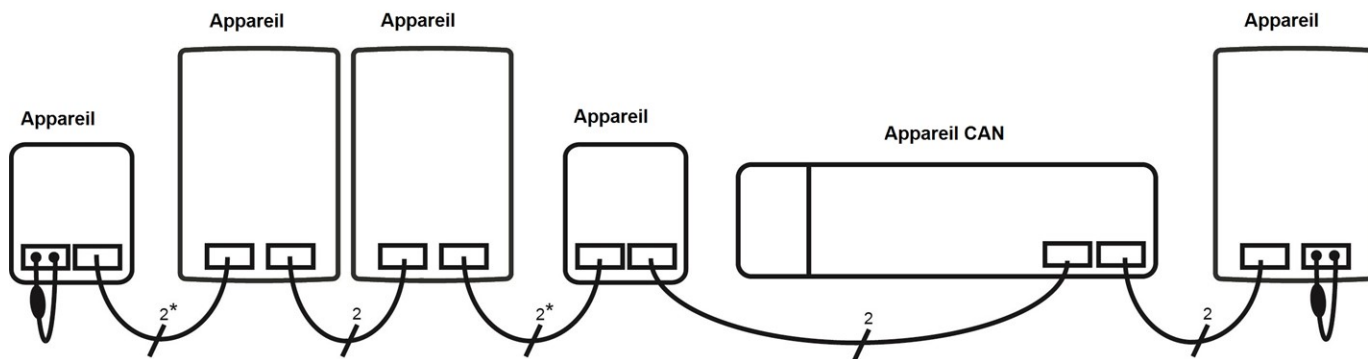
## Tableau de résistance à la température pour sondes Pt1000

°C	-20	-10	0	10	20	30	40	50	60	70	80	90	100
Ω	922	961	1000	1039	1077	1116	1155	1194	1232	1270	1308	1347	1385

## Combinaison de plusieurs produits SOREL

Les dispositifs SOREL avec bus CAN tels que le régulateur HCC, l'enregistreur de données ou le thermostat d'ambiance °CALEON peuvent être mis en réseau pour communiquer entre eux et contrôler intelligemment des systèmes plus importants.

### CAN-Bus



\* Alimentation du régulateur + connexion CAN : 4 fils

1. Les appareils CAN sont connectés en série avec le câble bus CAN.
2. Le premier et le dernier appareil CAN de cette série doivent être équipés d'une résistance fin de bus.

**Le raccordement des deux bornes CAN n'est soumis à une règle fixe.**



## °CALEON Room Controller

! °CALEON est un accessoire facultatif et n'est normalement pas inclus dans le champ d'application de l'approvisionnement.

### Accessoires

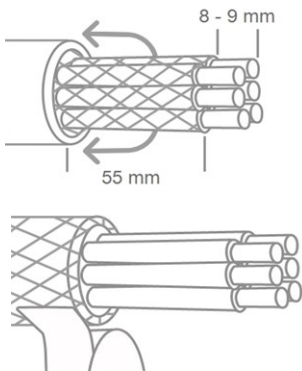
Chaque °CALEON est livré avec un sac d'accessoires qui contient tout (sauf le câble CAN) nécessaire pour se connecter à un HCC. Les composants suivants sont utilisés pour le raccordement électrique :

1. Adaptateur Molex pour la connexion CAN
2. Connecteur à fil unique pour connecter facilement l'adaptateur Molex au câble CAN
3. Résistance terminale pour la deuxième connexion de bus CAN sur le HCC (si elle n'est pas utilisée).



! Câble CAN : < 3 m ; à  $\geq 3$  m, il faut utiliser un câble blindé à paire torsadée. Isolez le blindage et raccordez-le au conducteur de protection à une extrémité. Max. de câble max. du système complet 200 m.

### Câblage

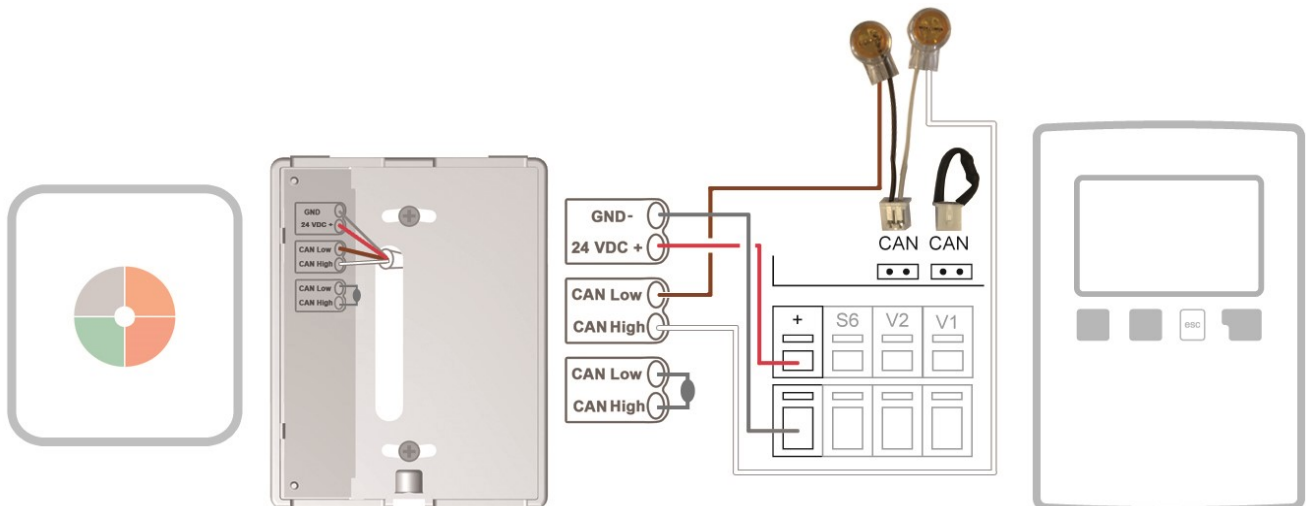


Dénudez le câble au maximum 55 mm, isolez toutes les extrémités des fils sur 8-9 mm et insérez un blindage sur le câble. Isolez l'ensemble du blindage avec du ruban adhésif.

! Les embouts en laiton peuvent être difficiles à sertir en raison de leur forme de sertissage asymétrique. Dans ce cas, retirez le fil de la virole. Les bornes enfichables conviennent également aux câbles flexibles.

! S'il y a contact entre la gaine protectrice et la platine le Caleon sera gravement endommagé.

### Câblage d'un °CALEON avec un régulateur



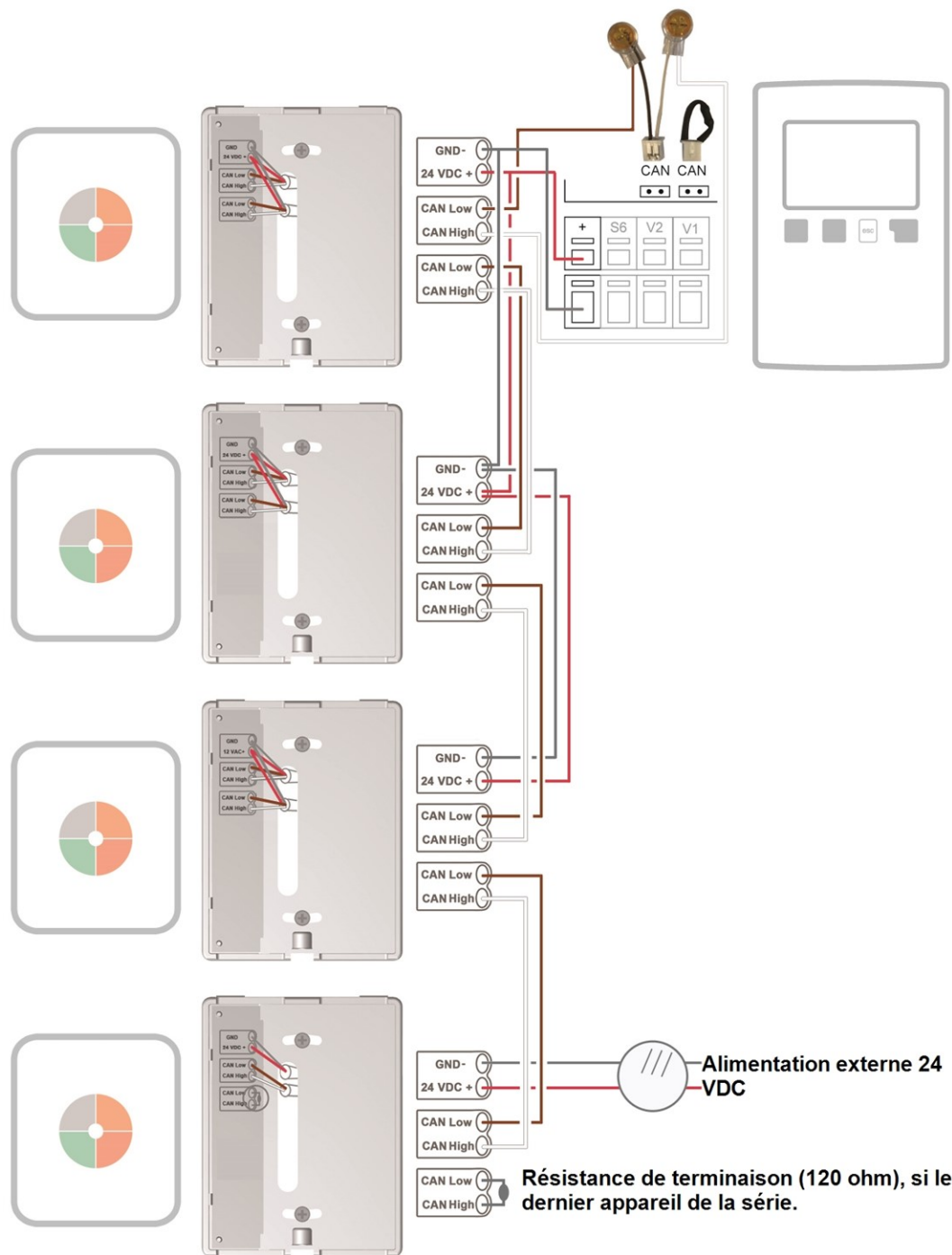
! Lorsque vous connectez le câble CAN-Bus, assurez-vous que les bonnes paires de fils sont torsadées. L'affectation est identique aux paires de bornes sur le thermostat d'ambiance °CALEON.

-> GND + 24VDC

-> CAN Faible + CAN Élevé

## Câblage de plusieurs °CALEONs avec régulateur

! L'alimentation électrique de 24V du LHCC est conçue pour une charge allant jusqu'à 6W. Cela peut fournir des thermostats d'ambiance à 3 °CALEON. Pour les charges > 6W, une alimentation électrique externe doit être utilisée.



### Configuration

Le °CALEON doit d'abord être réglé directement sur le thermostat d'ambiance. L'assistant de démarrage automatique (Aperçu > Mode de fonctionnement > Menu > Expert > Réglages d'usine) et le manuel d'utilisation du °CALEON vous aideront.




























! Si ce n'est pas déjà fait, mettez en place le HCC maintenant avec l'aide de l'assistant de mise en service.

La configuration du thermostat d'ambiance se fait dans le menu suivant :

## 5. Paramètres -> 5.1. Circuit de chauffage 1 -> 5....24. Thermostat d'ambiance

### 5....1. Thermostat


Vous sélectionnez ici la pièce créée sur °CALEON. Les Locaux représentés par des symboles sur °CALEON ont des noms écrits dans le HCC. La tâche se trouve dans le tableau suivant.

	Salle de bain		Enfant 3		Local 2
	Salle de bain 2		Couloir		Local 3
	Salle de bain 3		Salle de bain 2		Local 4
	Salle de bain 4		Salle		Local 5
	Chambre		Cuisine		Local 6
	Chambre 2		Salle		Local 7
	Chambre 3		Bureau		Local 8
	Enfant		Bureau 2		Local 9
	Enfant 2		Local 1		Local 10

### 5....12. Thermostat d'ambiance

Cette valeur peut être ajustée en fonction de l'influence que la température ambiante aura sur la température de départ de référence, en pourcentage. Pour chaque degré d'écart entre la température ambiante et la température de référence, le pourcentage de la température de départ de consigne calculée ici est ajouté à la température de départ de consigne ou soustrait de celle-ci jusqu'au min. ou max. les valeurs fixées dans le cadre des fonctions de protection.

**Exemple:** la température de la local de référence: ex. 25°C; Température ambiante: ex. 20°C ± 5°C. Température de référence calculée: ex. 40°C: thermostat d'ambiance: 10% = 4°C 5 X 4°C = 20°C. En conséquence, 20°C sont ajoutés à la température de référence, donnant 60°C. Si la valeur est supérieure à celle définie pour la température max. flux de retour max, la température résultante est celle réglée comme la temp. max. de retour.

 Les paramètres de réglage "5....13. Ref. local jour" et "5....14. Ref. local nuit" n'ont aucune influence, lorsqu'on utilise un °Caleon et peuvent être ignorées.

Sous "5....2. Thermostat" : d'autres °CALEONS peuvent être réglés en option en tant que thermostats d'ambiance. Le même système que pour le premier régulateur de salle s'applique.

### 5. Paramètres -> 5.1. Circuit de chauffage 1 -> 5.15. Circuit de chauffage arrêt

Si vous souhaitez que le circuit de chauffage se coupe en plus de l'arrêt été-hiver, même si la température ambiante est atteinte, réglez ici "été + local".

## RC21 Thermostat d'ambiance avec télécommande



Le thermostat d'ambiance RC21 est un accessoire optionnel et n'est normalement pas inclus dans l'approvisionnement.

La télécommande avec thermostat intégré RC21 vous permet de régler facilement la température depuis votre espace de vie.

### Options de réglage

Le cadran de commande RC21 décale en parallèle la caractéristique du circuit de chauffage stockée dans le régulateur. La température de départ (selon la température extérieure) est ainsi augmentée ou diminuée respectivement. Lorsque le cadran est complètement enfoncé, le circuit de chauffage est éteint. La protection contre le gel reste active pour éviter tout dommage.

### Sondes température

Le thermostat d'ambiance RC21 possède une sonde de température intégré, dont les valeurs sont enregistrées, utilisées et affichées dans le régulateur. Si les réglages du régulateur le permettent, la sonde sert à modifier la température d'écoulement.

### Modes de fonctionnement

Le curseur peut être déplacé dans les modes de fonctionnement suivants.



En mode automatique, la température est contrôlée en fonction des périodes de thermostat réglées.



En mode jour continu, les heures fixées sont ignorées et la température est contrôlée en fonction des réglages du jour.



En mode nocturne continu, la température est généralement réduite. Ce paramètre convient, par exemple, pour les périodes d'absence prolongée (par exemple, les vacances).

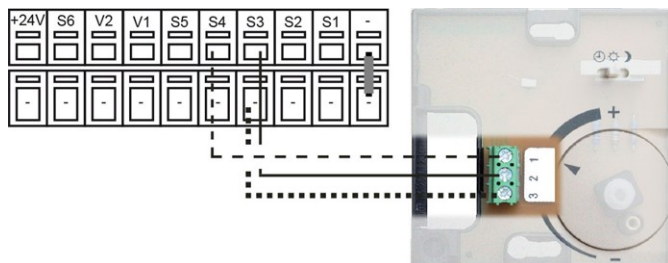
### Installation

Retirez soigneusement le cadran du boîtier à l'aide d'un tournevis. Desserrez la vis en dessous. Retirez la partie claire du boîtier de la base.

Le RC21 est relié au régulateur par 3 fils.

- 1) Télécommande -> vers une entrée de la sonde libre (S1-S6)
- 2) Sonde de température -> vers une entrée de la sonde libre (S1-S6)
- 3) GND

L'image suivante montre un câblage exemplaire.



La configuration du thermostat d'ambiance se fait dans le menu suivant :

**5. Paramètres -> 5.1. Circuit de chauffage 1 -> 5.24. Thermostat d'ambiance**

#### 5....1. Thermostat

Sélectionnez "RC21-Local 1".

#### 5....10. RC 1 Temp 1

Sélectionnez ici l'entrée de la sonde que vous utilisez pour le sonde de température (Terminal 1) du RC21.

#### 5....11. RC 1 contr.

Sélectionnez ici l'entrée de la sonde que vous utilisez pour la télécommande (Terminal 2) du RC21.

#### "5....13. Ref. local jour" / "5....14. Ref. local nuit"

Réglage de la température ambiante souhaitée pour le fonctionnement jour/nuit.

#### 5....12. Thermostat d'ambiance

Cette valeur est utilisée pour indiquer le pourcentage d'influence de la température ambiante sur la température de référence, en pourcentage. Pour chaque degré d'écart entre la température ambiante et la température de référence, le pourcentage de la température de départ de consigne calculée ici est ajouté à la température de départ de consigne ou soustrait de celle-ci jusqu'au min. ou max. les valeurs fixées dans le cadre des fonctions de protection.

**Exemple** : Température ambiante de référence : 25 °C ; température ambiante : 20 °C = 5 °C d'écart. Calcul de la température du flux de référence.. : 40 °C : thermostat d'ambiance : 10 % = 4 °C 5 X 4 °C = 20 °C. En conséquence, 20 °C sont ajoutés à la température du flux de référence, ce qui donne 60°C. Si la valeur est supérieure à celle réglée dans "Temp flux de retour max, la température résultante est celle réglée comme la temp. max. de retour.

Sous "5....2. Thermostat" : d'autres °CALEONS peuvent être réglés en option en tant que thermostats d'ambiance. Le même système que pour le premier régulateur de salle s'applique.

#### 5. Paramètres -> 5.1. Circuit de chauffage 1 -> 5.15. Circuit de chauffage arrêt

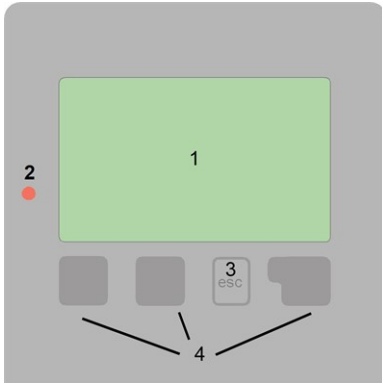
Si vous souhaitez que le circuit de chauffage se coupe en plus de l'arrêt été-hiver, même si la température ambiante est atteinte, réglez ici "été + local".



Le RC21 est adapté pour la basse tension seulement!

## Utilisation

### Affichage et commandes



Vous trouverez d'autres symboles dans les Fonctions spécifiques.

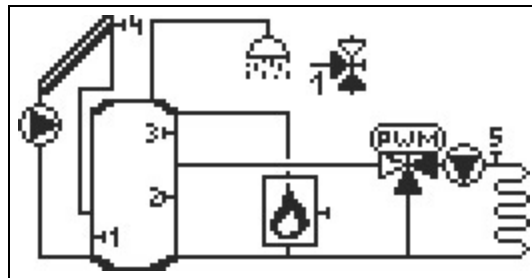
#### Exemples de fonctions des boutons

+/-	Augmenter / diminuer valeurs
▼/▲	Menu déroulant vers le bas/le haut
Oui / Non	confirmer / annuler
Info	Information plus explicite
Arrière	revenir en arrière
OK	confirmer réglage
confirmer	confirmer paramètre

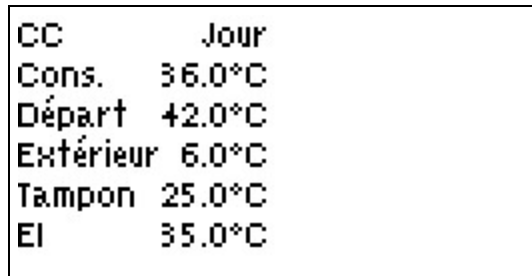
Avec ses textes et ses graphiques clairs, l'écran(1) montre une utilisation commode de la régulation.

La LED (2) s'allume en vert lorsque la pompe primaire est en marche (mode automatique). La LED (2) s'allume en rouge lorsque le mode de fonctionnement «OFF» est défini. La LED (2) clignote rapidement en rouge lorsqu'une erreur est détectée.

La fonction des 3 autres boutons (4) sera affichée à chaque activation. Le bouton de droite demande généralement une fonction de confirmation ou de choix.



Le mode graphique apparaît lors qu'aucun bouton n'est activé pendant 2 minutes ou si le menu principal est abandonné avec le bouton "esc".



La vue générale des températures apparaît en activant le bouton de gauche. Cliquer une deuxième fois pour reprendre la vue graphique.



En activant "esc" l'écran change de vue graphique au menu principal.

### Aide - Mise en service

Lancer l'assistant de mise en service ?

Non

Oui

1. Choisir la langue et régler l'horloge

2. Aide e mise en service

- a) choisir ou
- b) sauter cette option.

a) L'aide de mise en service parcourt systématiquement les réglages de base. Chaque paramètre est expliqué sur l'écran du régulateur. En activant le bouton "esc" on peut toujours revenir à la valeur antérieure.

b) Si vous voulez ignorer l'option a il faudra régler les paramètres suivants dans l'ordre suivant :

- Menu 10. Langue
- Menu 3. Heure locale, date et intervalles de service.
- Menu 5. Paramètres, toutes valeurs
- Menu 6. Fonctions de protection (si des modifications sont nécessaires).
- Menu 7. Fonction spéciales (si des modifications sont nécessaires).

3. Au menu mode de service "4.1. manuel" il faut tester les commandes de sortie avec toute unité destinataire raccordée et vérifier les valeurs affichées par les sondes. Ensuite activer mode service automatique. Cf. " Manuel " page 33



L'on peut toujours revenir à l'aide de mise en service par le menu 7.12.



Veillez observer les explications de chaque paramètre de cette notice, et veuillez contrôler si votre installation nécessite d'autres réglages supplémentaires.

## 1. Valeurs de mesure



Affichent sur écran les températures mesurées du moment



Si l'écran affiche "erreur" la sonde en question ne fonctionne pas ou est défectueuse.



Des câbles trop longs ou une installation non-précise d'un sonde peuvent occasionner des écarts de valeurs mesurées. Dans ce cas, les valeurs affichées peuvent être compensées par des réglages dans le régulateur Cf. " Calibrage des sondes " page 44. Les valeurs de mesure affichées dépendent du programme sélectionné, des sondes raccordées et de la version correspondante de l'appareil.

## 2. Evaluations



Ici on contrôle les fonctions et la surveillance de l'installation.



Pour les fonctions dépendantes du temps telles que la circulation et l'anti-légionellose et l'évaluation des données du système, il est essentiel que l'heure soit réglée avec précision sur le régulateur. En cas de coupure de courant il y a une réserve de marche de 24 h. Au delà il faudra remettre l'horloge à l'heure. En cas de faux réglage il est possible que des données sont annulées, mal affichées ou modifiées fautivement. Dans ces cas le fabricant décline toute responsabilité pour les valeurs affichées !

### Aujourd'hui

#### Entrée cc des 24 dernières heures

Le graphique montre l'évolution du jour actuel de 0...24 heures. Le bouton permet de changer l'unité de temps (jours) et les deux boutons de gauche défilent sur le diagramme.

### 28-jours

#### Température entrée des derniers 28 jours

Le graphique montre l'évolution des derniers 28 jours. Le bouton permet de changer l'unité de temps (jours) et les deux boutons de gauche défilent sur le diagramme.

### Heures de service

Less heures de fonctionnement du circuit de chauffage et les autres sorties de commutation ou de signal sont affichées ici. Il s'agit du temps total pendant lequel la pompe du circuit de chauffage et les autres sorties de signal ou de commutation étaient actives. La date affichée est celle de la dernière (re)programmation. La valeur montrée est la somme des heures additionnées de fonctionnement de la pompe depuis.

### Quantité de chaleur produite

Affichage de la production de chauffage livré par l'installation en kWh.



Ceci est une valeur indicative.

### Affichage graphique

Présente un ensemble clair de toutes les données. Plusieurs durées de périodes sont disponibles. On parcourt la présentation avec les deux boutons de gauche.

### Messages

L'écran affiche les 20 derniers avec mention de la date et de l'heure de la panne.

### Réinitialiser / annuler

Remise en arrière en annulation des évaluations individuelles. Sélectionner 'toutes les statistiques' efface tout sauf les messages.

### 3. Plages horaires compresseur



Heure, date et intervalles de fonctionnement



Les températures demandées y relatives sont déterminées dans le menu 5 "Réglages"

#### Heure et date

Sert à régler l'heure actuelle et la date.



Pour les fonctions dépendantes du temps telles que la circulation et l'anti-légionellose et l'évaluation des données du système, il est essentiel que l'heure soit réglée avec précision sur le régulateur. En cas de coupure de courant il y a une réserve de marche de 24 h. Au delà il faudra remettre l'horloge à l'heure. En cas de faux réglage il est possible que des données sont annulées, mal affichées ou modifiées fautivement. Dans ces cas le fabricant décline toute responsabilité pour les valeurs affichées !

#### Heure d'été

Si cette fonction est activée, le régulateur change automatiquement l'heure d'hiver ou l'heure d'été (DST, heure d'été).

#### Circ.chauff. jour

On règle ici les intervalles de marche le jour; pour chaque jour de la semaine il y a 3 intervalles qui peuvent copiés aux autres jour de la semaine.



Les heures en dehors des intervalles choisis sont considérées comme heures de nuit. Les réglages sont uniquement activés en mode automatique.

#### Circ.chauff. confort

Il est possible de régler 3 plages horaires pour chaque jour un intervalle pendant lequel le circuit est chauffé à la température plus élevée de confort, apar ex. pendant le matin pour accélérer la montée de la température.

#### Activation du remplissage d'eau chaude

Ici on choisit les intervalles d'activation de remplissage d'eau chaude sanitaire (sonde S3), pour lesquels trois intervalles sont prévus qui peuvent être copiés aux autres jours.



En dehors des heures réglées, le remplissage d'eau chaude n'est pas activé.

#### Confort ECS

Il est possible de régler pour chaque jour un intervalle pendant lequel le le ECS à la température plus élevée de confort.



## 4. Mode de fonctionnement



Pour fixer les modes de service du fonctionnement de l'installation. Après une coupure de courant le régulateur revient au dernier réglage du mode de service !



C'est uniquement en mode automatique que la régulation suit les intervalles de services réglés avec les différentes températures demandées programmées !

### Manuel

Il est possible de vérifier le bon fonctionnement et l'affectation correcte des différentes sorties relais, des sorties v et des consommateurs raccordés.



Ce mode est à activer par un spécialiste pour des essais de fonction de courte durée, par ex. à la mise en service. Fonctionnement du mode manuel : Les relais et les composants y raccordés sont activés et désactivés en poussant les boutons sans considérer les températures actuelles et autres paramètres programmés. En même temps les valeurs de mesure par les sondes affichées sur l'écran sont contrôlées.

### Mode CC (X)

Définit le mode du circuit de chauffage.

#### Off

"Off" coupe complètement le circuit de chauffage. Le circuit de chauffage n'est remis en marche qu'en modifiant le mode de fonctionnement directement sur le régulateur ou via l'application internet optionnelle "SOREL Connect".

Les modifications apportées aux régulateurs d'ambiance en mode "arrêt" n'ont aucune influence sur le fonctionnement du circuit de chauffage.

#### Chauffage

Le "chauffage" met le circuit de chauffage en mode de chauffage normal.

Les modifications apportées aux thermostat d'ambiance ou via "SOREL Connect" affectent le fonctionnement du circuit de chauffage.

#### Refroidir

Si le circuit de chauffage est en mode "chauffage et refroidissement" (5. Paramètres -> 5.1. Circuit de chauffage 1 -> Mode de fonctionnement), le changement saisonnier manuel du circuit de chauffage peut être effectué en sélectionnant le mode "Refroidissement".

Les modifications apportées aux thermostat d'ambiance ou via "SOREL Connect" affectent le fonctionnement du circuit de chauffage.

## 5. Paramètres



Ici on procède à paramétrer les réglages élémentaires et nécessaires pour le fonctionnement correct de la régulation  
Réglages élémentaires appliqués.



Les dispositifs de sécurités à prévoir sur place ne sont en aucun cas remplacés!

### Circuit de chauffage (X)



### Mode de fonctionnement

**Chauffage** : fonctionnement automatique / normal tenant compte des heures de fonctionnement (jour, augmentation du confort, réduction de la nuit).

**Référence** : température de départ fixe indépendante de la température extérieure. La température de départ souhaitée doit être réglée dans le menu 5.1.5. .

**Programme de référence** : par exemple pour le chauffage de la chape. Pour les 14 prochains jours, vous pouvez consulter le menu 4. Il est possible de saisir différentes températures de flux fixes. En fin de la 15aine la régulation maintient la temp.demandée du 14me jour jusqu'au changement du mode de service. Différentes valeurs de température peuvent être définies dans le menu 5.4. pour chaque jour séparément.



Les régulateurs d'ambiance n'ont aucune influence sur le programme de consigne !

**Chauffage et refroidissement** : fonctionnement automatique / normal tenant compte des heures de fonctionnement (jour, augmentation du confort, diminution de la nuit) avec changement de saison.

Le mode de fonctionnement peut être modifié de différentes façons, du chauffage au refroidissement :

1. Commutation via le thermostat d'ambiance °CALEON Clima
  - a. Configuration "Cf. " °CALEON Room Controller " page 25"
  - b. Menu principal Thermostat d'ambiance Clima °CALEON
2. Utilisation d'une entrée de la sonde pour le changement de saison (par exemple par le signal d'une pompe à chaleur inversible ou par un interrupteur externe). L'entrée de la sonde est surveillée pour détecter tout court-circuit (fermé = refroidissement, ouvert = chauffage).
  - a. menu 5. Réglages -> Circuit de chauffage (X) -> Contr. pièce circuit de chauffage. (X) -> Thermostat -> Entrée de la sonde (e.g., S1)
  - b. Menu 5. Réglages -> Circuit de chauffage (X) -> Thermostat -> Type de sonde -> Saison
3. Mise en marche manuelle sur le régulateur :
  - a. Menu 4. Mode de fonctionnement -> Mode Circuit de chauffage (X) -> Chauffage/refroidissement

**Refroidissement** : fonctionnement automatique du refroidissement en tenant compte des heures de fonctionnement (jour, augmentation du confort, réduction de la nuit).



Le complément idéal à votre système de refroidissement est un thermostat d'ambiance °CALEON Clima (mesure de la température ambiante, mesure de l'humidité relative, surveillance du point de rosée, simple changement de saison, et bien d'autres).



Les fonctions suivantes peuvent être utiles lors de l'utilisation de la fonction de refroidissement :

- Correction du point de rosée
- Température demandée refroidir minimum
- Température max. entrée refroidir

- Soupape de refroidissement circuit de chauffage 1/ circuit de chauffage 2
- Free Cooling
- Interrupteur saisonnier
- Compresseur - > Demande de refroidissement
- Déshumidificateur

## Interrupteur saisonnier

N'apparaît que si le mode "chauffage et refroidissement" est sélectionné. Circuits de chauffage séparés, ou commutation à l'échelle du système entre le chauffage et le refroidissement.

## Eté/hiver/fonctionnement jour

### Changement été/hiver en fonctionnement jour

Lorsque cette valeur durant le fonctionnement jour est dépassée à la sonde extérieure, la régulation désactive le circuit de chauffage=fonctionnement été. Lorsque la température passe en-dessous de cette valeur, le circuit de chauffage est activé=fonctionnement hiver.



Ce réglage reste valable aussi bien pour le fonctionnement standard jour que pour le fonctionnement avec augmentation de confort élevée.

## Eté/hiver fonctionnement nuit

### Changement été/hiver en fonctionnement nuit

Lorsque cette valeur durant le fonctionnement nuit est dépassée à la sonde extérieure, la régulation désactive le circuit de chauffage=fonctionnement été. Lorsque la température passe en-dessous de cette valeur, le circuit de chauffage est activé=fonctionnement hiver.

## Courbe du chauffage

Type et inclinaison de la courbe de chauffage

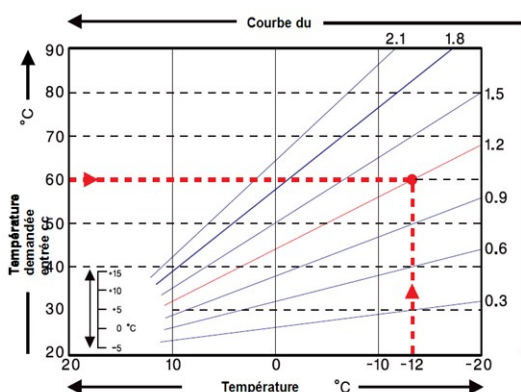
A l'aide de la courbe caractéristique, la production de chaleur provenant du circ.de chauff.s'effectue en fonction de la temp. extérieure. Les besoins en chaleur sont le plus souvent très différents en fonction du type de bâtiment, de l'isolation,de la conception de l'installation et de la température extérieure. C'est pourquoi le régulateur offre la possibilité d'exploiter le circ.de chauff. avec une courbe droite (réglage standard) ou avec une courbe fractionnée (réglage divisé)

En sélection "standard", la courbe droite est ajustée par la régulation utilisant le graphique correspondant. Pendant l'ajustement de l'inclinaison, le régulateur affiche, en dehors du graphique, la valeur d'inclinaison de la courbe. Elle calcule, à titre d'aide, la température demandée à l'entrée du cc à -12°C ext.et montre en haut de l'écran le degré d'inclinaison de la courbe.

En sélection "divisé" la courbe sera rajustée en trois étapes avec les graphiques correspondants:

1. Température extérieure pour rajustement de l'inclinaison
2. 1. l'angle d'inclinaison au dessus de la température ext. pour rajustement
3. 3. l'angle d'inclinaison en dessous de la température ext. pour rajustement

Pendant l'ajustement de l'inclinaison, le régulateur affiche, en dehors du graphique, la valeur d'inclinaison de la courbe. Elle calcule, à titre d'aide, la température demandée à l'entrée du cc à -12°C ext.et montre en haut de l'écran le degré d'inclinaison de la courbe. En cas de renouvellement de rajustage de la courbe fractionnée les 3 étapes se suivent en ordre inversée.



Le diagramme montre l'influence de la pente de la courbe caractéristique sélectionnée (courbe standard) sur le débit de référence calculé sur la temp.d'entrée cc demandée. On définit la courbe correcte en faisant le point d'intersection entre la temp.d'entrée cc max.calculée(=valeur configurée) et la température extérieure minimale.

Exemple: la température de calcul du chauffage a un débit de 60°C à la température extérieure la plus basse -12 °C, selon le calcul de l'exigence de chaleur.

## Correction jour

---

### Déplacement parallèle de la courbe

Cette correction active un déplacement parallèle de la courbe pendant le jour, car il est possible que le bâtiment ne soit pas suffisamment chauffé en fonction de la température extérieure. Si la courbe n'est pas ajustée on tombe souvent dans la situation suivante :w temps chaud=local trop froid/temps froid=local trop chaud. Dans ce cas diminuer la raideur de la courbe par pallier de 0,2 afin de faire monter la correction jour de 2...4°C.

## Correction nuit

---

### Déplacement parallèle de la courbe

A travers la correction de nuit se produit un déplacement parallèle de la courbe. Si au cours de la correction nocturne, une valeur négative à été réglée, température entrée cc demandée diminue d'elle-même et en conséquence, durant les périodes de fonctionnement nocturne. Généralement de nuit mais également de jour, lorsque personne n'occupe la maison, la température ambiante baisse, ce qui permet des économies d'énergie. Exemple: par correction de jour de +5 °C et par correction de nuit de -2 °C se produit une température entrée cc demandée réduite de 7 °C durant le fonctionnement nocturne.

## Augmentation confort

---

### Déplacement parallèle de la courbe

L'augmentation de la température de confort est ajoutée à la correction du jour réglé. De cette manière, il est possible d'effectuer un chauffage rapide et/ou d'augmenter la température des espaces de vie pour un certain moment de la journée.

## Min. Débit

---

Par la température entrée cc minimale sélectionnée, la courbe caractéristique de chauffage et ainsi la température entrée cc demandée du circuit de chauffage sont limitées vers le bas. De plus, la température minimum entrée cc est la température entrée cc demandée pour la fonction de protection antigel.

## Max. Débit

---

Par cette valeur, la température entrée cc demandée du circuit de chauffage est limitée vers le haut. Lorsque la température du circuit de chauffage dépasse la valeur programmée, le circuit de chauffage se désactive jusqu'à ce que la température passe à nouveau en dessous de cette valeur. Après 55 secondes, rincer pendant 5 secondes.



A l'installation il faudra prévoir, par mesure de sécurité et à titre d'exemple pour un chauffage par le sol, un thermostat supplémentaire avec température limite, raccordé en parallèle avec les pompes

## Demandée/atteinte -

---

### Hystérèse de mise en marche de la source d'énergie additionnelle

En réglant cette valeur on détermine le dépassement autorisé en dessous de la température demandée entrée cc. Si la température entrée cc dépasse la valeur réglée ici, la demande de chauffage sera activée avec un retardement d'une minute.



La demande de chauffage ne se mettra en marche si la température entrée cc reste sans interruption pendant 1 minute en dessous de la température demandée.

## Demandée/atteinte +

---

En réglant cette valeur on détermine le dépassement autorisé au dessus de la température demandée entrée cc ou à la sonde ballon. Si la température entrée cc dépasse la valeur réglée ici, la demande de chauffage sera arrêtée.



La valeur de réglage de référence/réelle + n'apparaît que sur le menu si un sonde a été réglé sous la sonde de ballon.

## Variante

N'apparaît que si le circuit de chauffage est un circuit de chauffage non mélangé (pas de mélangeur 1).

La condition pour arrêter la pompe du circuit de chauffage est réglée. En mode entrée cc (Entcc) la pompe s'arrête en cas de dépassement de la température entrée cc demandée. En mode Eté/Hiver (EH) l'arrêt se fera en mode hiver à la Tmax, en mode été la pompe chauffage est généralement arrêtée.



En mode Entcc la sonde dera être installée dans le retour cc.

## Circuit de chauffage arrêt

Si vous utilisez un thermostat d'ambiance, le circuit de chauffage peut également être coupé sur la base du thermostat d'ambiance en plus de la coupure en fonction de la température extérieure.

**Été** : Le circuit de chauffage s'arrête lorsque le passage à l'heure d'été/hiver (température extérieure) est dépassé.

**Été + pièce** : Le circuit de chauffage est coupé dès que le passage à l'heure d'été/hiver (température extérieure) ou les températures de consigne de la local sont dépassées.

### Hystérésis de local

N'apparaît que si "Arrêter le circuit de chauffage" a été réglé sur "Été+Local". Si la température ambiante de référence + l'hystérésis réglée ici sont dépassées, le circuit de chauffage est désactivé.

En mode refroidissement, réactivation lorsque la température ambiante est dépassée.

## Sonde ballon

Entrée cc par la sonde ballon.

Dans ce menu on règle cette sonde qui sera utilisée comme sonde de référence pour la demande circuit de chauffage. Conditions de mise en marche et d'arrêt pour une demande de circuit de chauffage Cf. " Demandée/atteinte - " page 36 / Cf. " Demandée/atteinte + " page 36.



Cette demande fonctionne uniquement quand une source de chauffage (chaudière, PAC chaudière bois) est activée comme source additionnelle pour la demande de chauffage du circuit de chauffage.

(cfr. aussi

Thermostat: Cf. " Demande de circuit de chauffage " page 52,

Chaudière: Cf. " Demande de circuit de chauffage " page 57,

PAC: Cf. " Demande circuit de chauffage " page 58,

Ch.élec:Cf. " Demande circuit de chauffage " page 52).

## Facteur d'isolation

Selon le facteur choisi, la température extérieure a une influence sur le calcul de la température du Dém. après le délai fixé.

0 = arrêt, 1 = 15 minutes, 2 = 60 minutes, 3= 120 minutes, 4 = 300 minutes



Des bâtiments mieux isolés peuvent accroître le confort et permettre d'économiser de l'énergie en augmentant le facteur de construction.

### Overload protection

Si la fonction est réglée sur "On", l'état du circuit de chauffage n'a pas d'importance. Si la température au niveau de la sonde ballon est supérieure à Max. ballon, la pompe du circuit de chauffage se met en marche et le débit de consigne est fixé à Cf. " Max. Débit " page 36 (Option+1) -2°C ou le point de consigne ajusté. --- Si la température du ballon descend en dessous de 5 Kelvin, le circuit de chauffage revient au mode précédent.

### Température demandée refroidir minimum

N'apparaît que lorsque le mode de fonctionnement du circuit de chauffage est réglé sur chauffage et refroidissement ou refroidissement.

Ici on limite cette température vers le haut.

### Température max. entrée refroidir

N'apparaît que lorsque le mode de fonctionnement du circuit de chauffage est réglé sur chauffage et refroidissement ou refroidissement.

Ici on limite cette température vers le haut.

### Correction Du Point De Rosée

N'apparaît que si le mode de fonctionnement du circuit de chauffage est réglé sur chauffage et refroidissement ou refroidissement.


N'est actif que si l'humidité est mesurée (par exemple via un thermostat d'ambiance °CALEON Clima). Il est calculé à partir de la température ambiante à laquelle il y a une condensation (précipitations) indésirable pour l'humidité actuellement mesurée. La surveillance du point de rosée décale automatiquement la température d'alimentation cible en mode refroidissement pour éviter la formation de moisissures.

### Correction du point de rosée

N'apparaît que si le mode de fonctionnement du circuit de chauffage est réglé sur chauffage et refroidissement ou refroidissement. Cette valeur déplace parallèlement la caractéristique du point de rosée interne jusqu'à 10 °C.

**Exemple 1 :** vous déterminez qu'il y a condensation avec la valeur par défaut, vous augmentez donc cette valeur de correction.

**Exemple 2:** La condensation/précipitation peut être ignorée, mais un refroidissement plus important est nécessaire à la place. Dans ce cas on diminue la valeur standard

 En diminuant la valeur standard la condensation pourra apparaître. Celle-ci favorise la formation de moisissures.

### Circuit de chauffage du thermostat d'ambiance (X)

Ici, les réglages sont effectués pour un régulateur de pièce optionnel. Les variantes suivantes peuvent être utilisées avec différentes fonctions :

#### **°CALEON Room Controller:**


Influence de la température ambiante, de la température de référence de la pièce ainsi que des programmes horaires spécifiques à la pièce sur le débit de référence. Modes de fonctionnement du °CALEON et signification pour le HCC :

Arrêt = Circuit de chauffage


Eco = Référence - Réduction de nuit,

Normal = Référence + correction quotidienne,

Confort = Référence + correction quotidienne + augmentation du confort

 La sélection d'un mode de fonctionnement (Normal, Confort, Eco ou Off) n'est valable que jusqu'à ce que le passage à un autre mode soit effectué dans le programme horaire du °CALEON.

Exemple : Le mode de fonctionnement "Arrêt" est activé sur le °CALEON. La modification suivante du programme horaire met fin au mode de fonctionnement réglé manuellement et active le mode réglé en fonction du programme horaire. Si un arrêt prolongé du circuit de chauffage est souhaité, par exemple, le mode vacances peut être utilisé dans le °CALEON.

 Si plusieurs °CALEONS sont réglés comme thermostats d'ambiance, le mode de fonctionnement du HCC est déterminé par la local ayant la plus grande demande d'énergie.


#### **RC21:**

Influence de la température ambiante sur la référence, décalage parallèle de la courbe caractéristique par le cadran de commande, influence sur le débit de référence par le commutateur du mode de fonctionnement. Modes de fonctionnement du RC21 (Switch) et signification pour le HCC :

Auto = Définir la référence,


Jour = Référence + correction quotidienne,

Nuit = Réduction nocturne de référence

 Pour des instructions détaillées sur la manière de connecter un °CALEON ou un RC21, Cf. " °CALEON Room Controller " page 25

#### **Entrée du sonde (S1-S6, VT1, VT2):**

Utilisation d'une entrée de sonde comme régulateur de pièce avec différentes fonctions (voir "Type de sonde").

 Les régulateurs d'ambiance n'ont aucune influence sur le programme de consigne !

### Thermostat (X)

Le thermostat d'ambiance ou l'entrée de la sonde est sélectionné ici.

En cas d'utilisation d'un °CALEON : sélectionnez la local réglée dans le °CALEON.

Si vous utilisez un RC21 : sélectionnez RC21-Local 1 puis RC 1 Temp. 1 et RC1 Contr. entrées de la sonde utilisées - Cf. " RC21 Thermostat d'ambiance avec télécommande " page 28.

Si vous utilisez un RC20 ou d'autres thermostats et commutateurs saisonniers : sélectionnez l'entrée de sonde utilisée ici, puis sélectionnez la fonction exacte sous "type de sonde".

### Type de sonde

Si une entrée de sonde est sélectionnée pour "Thermostat (X)", il faut définir ici comment cette entrée doit être utilisée exactement.

**RC20:** la mesure de la température ambiante et l'influence sur la référence

**Contact :** Ouvert = circuit de chauffage arrêt, fermé = circuit de chauffage

**Saison :** Fermé = refroidissement, Ouvert = chauffage

### RC 1 Temp. 1

N'apparaît que si un RC21 a été réglé dans "Thermostat (X)".

Sélectionnez ici l'entrée de la sonde que vous utilisez pour la sonde de température (Terminal 1) du RC21.

### RC 1 contr.

N'apparaît que si un RC21 a été réglé dans "Thermostat (X)".

Sélectionnez ici l'entrée de la sonde que vous utilisez pour la télécommande (Terminal 2) du RC21.

## **Thermostat d'ambiance**

---

Cette valeur est utilisée pour indiquer le pourcentage d'influence de la température ambiante sur la température de référence, en pourcentage. Pour chaque écart de degré entre la température ambiante et la température du réglée, le pourcentage fixé ici sera ajouté à la température de calcul calculée à la température de flux réglée ou sera soustraite jusqu'à la valeur min. ou max. de retour.

Exemple: la température de la pièce de référence: ex: 25°C; Température ambiante: ex. 20°C ± 5°C. Température de référence calculée: ex. 40°C: régulateur de local : 10% = 4°C 5 X 4°C = 20°C. En conséquence, 20°C sont ajoutés à la température de référence, donnant 60°C. Si la valeur est supérieure à celle définie pour la température max. Température de retour, la température résultante est celle réglée comme la temp. max. de retour.

### Local de référence jour

La température ambiante souhaitée pour le mode jour.

En combinaison avec la valeur en % réglée sous "thermostat d'ambiance", la différence entre la température ambiante de référence et la température ambiante réelle influence la température de départ de référence. Si le "thermostat d'ambiance" est réglé sur 0%, cette fonction sera désactivée.



Pour le thermostat d'ambiance °CALEON sans influence.

### Local de référence nuit

La température ambiante souhaitée pour le mode nuit.

En combinaison avec la valeur en % réglée sous "thermostat d'ambiance", la différence entre la température ambiante de référence et la température ambiante réelle influence la température de départ de référence. Si le "thermostat d'ambiance" est réglé sur 0%, cette fonction sera désactivée.



Pour le thermostat d'ambiance °CALEON sans influence.



Dans les mode "Programme de point de réglage," le régulateur de la local n'a aucune influence.

## **Smart grid 1/ Contact PV**

Une entrée de sonde peut être définie ici, et peut être utilisée comme terminal 1 du réseau intelligent pour les interférences du fournisseur d'énergie ou comme contact PV pour un système photovoltaïque. Ce sonde est observé en "court-circuit" (Contact PV fermé). Si le PV-Contact est fermé, le mode de cette fonction est changé sur "confort" et fonctionne à la température de confort réglée pour la fonction de confort. Ceci s'applique également dans le cas où le mode de «confort» de la fonction ne présente actuellement aucun délai.



Informations sur le fonctionnement et la connexion du contact PV, veuillez vous référer à la description technique de votre système photovoltaïque.

## **Smart grid 2**

Smart Grid Terminal 2 pour l'influence du fournisseur d'énergie. Les entrées sont contrôlées pour détecter les ouvertures et les courts-circuits. La combinaison des entrées 1 et 2 détermine la manière dont le circuit de chauffage est influencé : 1= court-circuit, 0 = ouvert

Borne 1 : Borne 2

0:0 = Réglez les modes du circuit de chauffage sur "Off".

1:0 = Réglez les modes du circuit de chauffage sur "Eco

0:1 = Réglez le mode du circuit de chauffage en fonction de l'heure et des réglages du thermostat d'ambiance

1:1 = Réglez le mode du circuit de chauffage sur le mode "Confort"

## Réglages eau chaude sanitaire



Les dispositifs de sécurités à prévoir sur place ne sont en aucun cas remplacés!

### Mode de fonctionnement

Ici on règle le chauffage de l'ECS. "Auto" active le chauffage selon le programme d'intervalle réglé, "Arrêt" le met à l'arrêt.

### ECS minimum

Température minimale eau chaude sanitaire. Si la température à la sonde ECS descend en dessous de la valeur réglée en dehors des intervalles d'activation réglés, le chargement d'ECS et la demande de chauffage seront activés.

### ECS demandée

Intervalle horaire pour température ECS minimum. Si la température à la sonde ECS descend en dessous de la valeur réglée pendant l'intervalle d'activation de chargement ECS, celui-ci et la demande de chauffage seront activés.



Cette demande fonctionne uniquement quand une source de chauffage (chaudière, PAC chaudière bois) est activée comme source additionnelle pour la demande de ECS.

### Confort ECS

Température ECS pour la durée de confort. La température réglée est considérée comme une température minimale durant la période de consigne réglée. Si la température de la sonde ECS est inférieure à la valeur définie ici, pendant les périodes de confort d'eau chaude sanitaire, le chauffage ECS sera mis en service, jusqu'à ce que le niveau de confort ECS + l'hystérésis soit atteint.

### Hystérèse ECS

Hystérèse ECS. Le chargement d'eau chaude sanitaire et la demande de chauffage seront désactivés quand la température à la sonde ECS atteint la valeur ECS minimum/ ECS demandée - page 20 plus la valeur de rechauffage réglée ici. Cf. " ECS minimum " page 40. Cf. " ECS demandée " page 40

### Débit ECS depuis ballon

Débit d'eau chaude sanitaire depuis le ballon. Ce débit sera activé quand la température à la sonde au ballon est au minimum de 8°C supérieur à celle à la sonde ECS. Ce même débit sera désactivé si la température à la sonde au ballon n'est plus que de 4°C supérieur à celle à la sonde ECS ou si la température à la sonde ECS arrive aux valeurs Cf. " ECS minimum " page 40 et Cf. " ECS demandée " page 40.

### Priorité ECS

Priorité débit ECS. Si cette fonction est activée, la température demandée entrée sera réglée sur temp.minimale - Cf. " Min. Débit " page 36, pour que la vanne mélangeuse se mette en position "fermée".

### Sonde ECS

La sonde utilisée comme sonde d'eau chaude sanitaire.

### Smart grid 1/ Contact PV

Une entrée de sonde peut être définie ici, et peut être utilisée comme terminal 1 du réseau intelligent pour les interférences du fournisseur d'énergie ou comme contact PV pour un système photovoltaïque. Ce sonde est observé en "court-circuit" (Contact PV fermé). Si le PV-Contact est fermé, le mode de cette fonction est changé sur "confort" et fonctionne à la température de confort réglée pour la fonction de confort. Ceci s'applique également dans le cas où le mode de «confort» de la fonction ne présente actuellement aucun délai.



Informations sur le fonctionnement et la connexion du contact PV, veuillez vous référer à la description technique de votre système photovoltaïque.



## 6. Fonctions de protection



Le menu « Fonctions de protection » permet d'activer et de régler diverses fonctions de protection.



Les dispositifs de sécurités à prévoir sur place ne sont en aucun cas remplacés!

### Protection Antiblocage

Si la protection antigrippage est activée (tous les jours, toutes les semaines, arrêt), le régulateur active/désactive les sorties à midi pendant 5 secondes pour empêcher le blocage de la pompe / la vanne après une longue période d'inactivité.

### Protection anti-gel

Si la température extérieure du sonde S1 passe en dessous de 1°C et que le circuit de chauffage est éteint, le circuit de chauffage sera automatiquement activé si la protection contre le gel est activée et que la température de référence est réglée sur la température minimale sous Cf. " Min. Débit " page 36. Lorsque la température extérieure remonte au dessus de 1° C, cette fonction est désactivée.



Si la fonction de protection antigel est désactivée ou si la température demandée entrée cc est réglée à une valeur trop basse, il y a un risque de graves dommages à l'installation.

### Protection Décharge

Avec une protection de décharge de tampon activée, le circuit de chauffage sera éteint dès que la température du tampon dépasse la température min. température demandée entrée cc. température demandée entrée cc. Toutes les cinq minutes le régulateur contrôle si la température du ballon remonte à la temp.demandée entrée cc min.

### Correction du point de rosée

Active ou désactive. La correction du point de rosée activée corrige la température de départ du circuit de chauffage en mode refroidissement et coupe le circuit de chauffage lorsque la température passe en dessous du point de rosée afin d'éviter la condensation.

### Contrôle de la pression

Ce menu permet d'activer le contrôle du système de pression à partir d'une sonde directe. L'écran affiche un message d'alarme et le LED clignote en rouge en cas de dépassement de la pression de service minimum ou maximum.

#### RPS1 / RPS2

Ici on enrégistre quel modèle de sonde pour la pression est installée. Attention : Si par ex. VFS 1 est activé, RPS1 sera désactivé.

#### Pression min.installation

Pression min.système. En cas de dépassement, message de panne sur écran et le LED clignote en rouge.

#### Pression max. installation

Pression maximum. Lorsque cette pression passe au-dessus du seuil, le régulateur affiche un message d'erreur et la LED rouge clignote.

### Fonctions de protection pour le solaire



Ces fonctions ne sont pas reprises dans le menu "Fonctions de protection", mais dans une rubrique dans "Réglages des fonctions solaires, Cf. " Solaire " page 55.

### Protection de l'installation

#### Fonction de protection prioritaire

Le but de cette fonction est de protéger l'installation contre un sur chauffage par le solaire en forçant l'arrêt de la pompe solaire. En cas de dépassement de la valeur "AS Tmarche" au capteur pendant 1 minute, la pompe s'arrête et ne se remettra plus en marche, afin de protéger aussi le capteur. La pompe ne sera remise en marche que lorsque la température du capteur sera inférieure à "SP Toff".



Si cette fonction est activée la température dans les capteurs désactivés, ce qui augmente la pression de l'installation. Il faudra donc surveiller et respecter les manuels des autres composants de l'installation.

## Protection des capteurs

---

### Fonction de protection prioritaire

Cette fonction empêche un surchauffe des capteurs. En faisant marcher la pompe, les capteurs seront refroidis par le flux passant par le ballon. En cas de dépassement de "KS Tmarche" au capteur, la pompe se mettra en marche afin de refroidir le capteur. La pompe s'arrête, quand la valeur au sonde tombe en dessous de "KS Tarrêt" ou si la valeur au ballon ou la valeur à la piscine dépassent "KS Tmax ball. resp. "KS SP Max".



La protection de l'installation passe avant la protection des capteurs. Même si la mise en marche de la protection capteurs est programmée, la pompe solaire sera arrêtée quand la temp. "AS T marche" est atteinte. Les valeurs de protection de l'installation sont toutefois normalement plus élevées que celles de la protection capteurs. (dépendent de la température max. du ballon et des autres composants de l'installation).

## Refroidissement retour

---

En activant cette fonction le surplus d'énergie du ballon sera envoyé aux capteurs dans des installations combinées. Cela se fera uniquement, quand la température dans le ballon est plus élevée que la valeur "Refr.ret.Tdemandée", quand la température dans les capteurs est au moins de 20 °C inférieure à celle du ballon et jusqu'à ce que la température du ballon tombe en dessous la valeur unter den Wert "Refr.ret.Tdemandée". En présence de plusieurs ballons cette activation vaut pour tous les ballons.



En activant cette fonction on perd de l'énergie à travers les capteurs! Elle ne devrait être activée qu'en cas de faible consommation par exemple pendant les vacances.

## Protection anti-gel

---

Il est possible d'activer cette fonction à deux niveaux. Le niveau 1 active la pompe toutes les heures pendant 1 minute, quand la température des capteurs passe en dessous de la valeur réglée "Niv.anti-gel 1". Si la température du capteur continue de diminuer au niveau de la valeur réglée "Frost Level 2", le régulateur allumera la pompe sans interruption. Si la température du capteur dépasse la valeur "Frost Level 2" de 2°C, la pompe s'éteindra à nouveau.



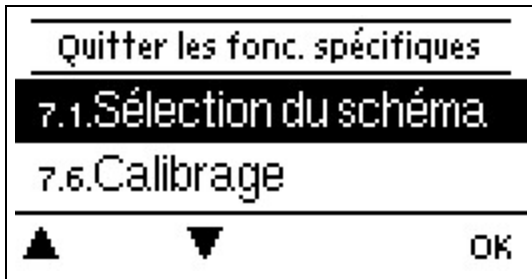
En activant cette fonction on perd de l'énergie à travers les capteurs! Pour les installations les systèmes solaires un liquide caloporteur antigel elle ne sera normalement pas activée. Il faudra donc surveiller et respecter les manuels des autres composants de l'installation.

## Alarme capteur

---

Quand cette température est dépassée avec la pompe solaire activée, il y aura un avertissement resp. message de panne sur écran avec indication de quoi il s'agit. Il y a un avertissement correspondant à l'écran.

## 7. Fonctions spécifiques



Paramétrages de bases et de fonctions additionnées.



Seul le vrai professionnel devrait régler ces fonctions !

### Choix de programme

Ici la variante hydraulique est choisie et réglée adaptée à l'application prévue.



Ce choix ne se fera normalement qu'une fois à la première mise en service effectuée par le professionnel. Un choix erroné pourrait occasionner des malfunctions imprévues.

### Réglages des pompes V(X)

On introduit ici les réglages des pompes alimentées par 0-10V ou PWM.



En ouvrant ce menu il sera éventuellement demandé de sauvegarde les réglages de la vitesse.

#### Type du signal

Disponible uniquement si la fonction est utilisée sur l'une des sorties V. Paramétrage du composant à piloter.

**0-10V:** Mise en marche par signal 0-10 V.

**PWM:** Mise en marche par signal PWM.

#### Profil

Ce menu permet de sélectionner des profils préconfigurés pour les actionneurs ou, sous « Manuel » procéder individuellement à tous les réglages. Même après avoir sélectionné un profil, les réglages restent modifiables.

#### Forme de signal

Ce menu permet de régler le type d'acteurs est défini : les pompes de chauffage produisent à grand rendement avec un petit signal d'entrée, alors que les pompes solaires délivrent par petit signal d'entrée également un petit rendement. Solaire = normal, chauffage = inversé.

#### PWM/0-10V arrêt

Ce signal/cette tension s'affiche lorsque l'acteur est désactivée (les acteurs avec détection de coupure de câble ont besoin d'un signal minimal).

#### PWM / 0-10V marche

Signal/tension requis pour l'activation de la pompe pour la mise marche en vitesse minimale.

#### PWM / 0-10V max.

Avec cette valeur, le niveau maximum de signal / de tension peut être spécifié pour la vitesse la plus élevée de la vanne d'économie d'énergie, qui est utilisée, par exemple, pendant le rinçage ou le fonctionnement manuel.

#### Afficher signal

Représente, sous une forme graphique et textuelle, une vue d'ensemble du signal configuré.

### Réglage de la vitesse

Si ce réglage est activé, il LHCC vous donne la possibilité de modifier la vitesse de pompes selon le fonctionnement choisi. Ces réglages sont paramétrés via les sorties PWM/0-10V.

#### Variante

Les différentes variantes de la vitesse

**Arrêt:** Il n'y pas de réglage de la vitesse. La pompe raccordée tourne toujours à vitesse maximale.

**Mode M1:** La régulation met la vitesse maximum après le rinçage. Si  $\Delta T$  entre les sondes de consommation se trouve en dessous de  $\Delta T R1$  paramétré, la vitesse sera réduite. Si  $\Delta T$  entre les sondes de consommation se trouve au dessus de  $\Delta T R1$  paramétré, la vitesse sera augmentée. Au cas où la régulation a réglé la vitesse au pallier le plus bas, et  $\Delta T$  entre les sondes de consommation montre seulement  $T\Delta$ arrêt, la pompe sera arrêtée.

**Mode M2:** La régulation met la vitesse minimum après le rinçage. Si  $\Delta T$  entre les sondes de consommation se trouve au dessus de  $\Delta T R1$  paramétré, la vitesse sera augmentée. Si  $\Delta T$  entre les sondes de consommation se trouve en dessous de  $\Delta T R1$  paramétré, la vitesse sera réduite. Au cas où la régulation a réglé la vitesse au pallier le plus bas, et  $\Delta T$  entre les sondes de consommation montre seulement  $T\Delta$ arrêt, la pompe sera arrêtée.

**Mode M3:** La régulation met la vitesse minimum paramétrée après le rinçage. Si la température à la sonde consommation est au dessus de la valeur à régler ensuite, la vitesse sera augmentée. Si la température du sonde de référence passe au dessus de la valeur réglée, la vitesse sera réduite.

### Intervalle de rinçage


Pendant cette période la pompe tourne à vitesse maximum (100 %), afin de sécuriser un bon démarrage. Ce n'est qu'à la fin du rinçage que le réglage de la vitesse de la pompe se règle selon les variantes paramétrées et la pompe tournera à la vitesse maximum resp. minimum.

### Intervalle de réglage

Cet intervalle détermine le ralentissement du réglage de la vitesse, afin d'éviter de changements de température trop brusques. On règle donc ici combien de temps il faudra pour faire un passage complet depuis la vitesse minimum à la vitesse maximum.


### Max. Vitesse

Ici, la vitesse maximale de la pompe est déterminée en %. Lors du réglage la pompe tourne à la vitesse du moment et le débit à cette vitesse se montre.

 Les pourcentages affichés sont des valeurs approximatives, qui peuvent varier plus ou moins fortement dépendant de l'installation, du type de pompe et du pallier de la vitesse. 100 % est le maximum réglage par la régulation.

### Min. Vitesse

Ici on paramètre la vitesse minimum de la pompe. Lors du réglage la pompe tourne à la vitesse du moment et le débit à cette vitesse se montre.


 Les pourcentages affichés sont des valeurs approximatives, qui peuvent varier plus ou moins fortement dépendant de l'installation, du type de pompe et du pallier de la vitesse. 100 % est le maximum réglage par la régulation.

### Valeur demandée

Cette valeur est le point de contrôle réglé. Si cette valeur est inférieure à la sonde, la vitesse sera réduite. Dans le cas contraire la vitesse sera augmentée.


## **Calibrage des sondes**

Des écarts de valeurs de températures affichées, qui peuvent apparaître à cause de câbles trop longs ou de mise en place non optimales de sondes peuvent être corrigés ici manuellement. Ces réglages sont possibles pour chaque sonde individuelle pallier de 0,5°C à la fois.

 De tels réglages se feront une seule fois à la 1ère mise en service par un spécialiste. Des valeurs de mesure inexacte peuvent causer un mal fonctionnement.

## **Fonctions de relais**

Les relais libres, c'est-à-dire les relais non utilisés dans un schéma de base, peuvent être affectés à diverses fonctions supplémentaires. L'on ne peut se servir de chaque fonction auxiliaire qu'une seule fois. Les fonctions prédéfinies peuvent être désélectionnées. Cf. " Affichage fonction " page 49

 Lors de l'attribution de relais avec des fonctions, la fonction activée pour les relais déjà utilisés doit d'abord être désactivée avant qu'une nouvelle fonction ne puisse être sélectionnée.

R1 à R3: relais mécaniques 230V

R1 à R4: relais mécaniques 230V

Consultez les informations techniques sur les relais (cfr. "caractéristiques techniques").

Les symboles y relatifs seront affichés sur l'écran dès l'activation de la fonction en question.

## Quantité de chaleur produite

### Débit constant

Lorsque, en qualité de comptabilisation du volume de chaleur, le mode « débit constant » est activé, on calcule le rendement approximatif de chaleur à partir des valeurs à saisir manuellement. Ces valeurs concernent l'antigel, sa concentration, le débit de l'installation ainsi que les valeurs de sonde de sonde et du ballon. Des données complémentaires sont nécessaires pour l'antigel, sa concentration et le débit de l'installation. Il est également possible, par la valeur de régulation Offset  $\Delta T$ , d'intégrer un facteur de rectification pour la saisie du volume de chaleur. Étant donné que pour le calcul du volume de sonde, les températures des sonde et ballon font office de base, des écarts peuvent se produire selon les installations. Ces écarts concernent la température affichée du capteur pour la température réelle en entrée CC, ou la température affichée du ballon pour la température réelle en retour CC. Cet écart peut être corrigé, par la valeur de régulation Offset  $\Delta T$ .

Exemple : température de capteur affichée 30°C, température de retour CC déchiffrée 31° signifie un réglage de -20% ( $\Delta T$  10K affiché, en réalité  $\Delta T$  8K => -20% valeur de rectification).



Les données de volume de chaleur dans le mode « Débit constant » sont des valeurs de régulation

### Sonde entrée cc (X)

Ce menu permet de déterminer la sonde pour mesurer la température entrée circuit.

### Sonde préchauffage chaudière

Ce menu permet de déterminer la sonde pour mesurer la température entrée circuit.

### Type de glycol

Ce menu permet de régler l'antigel utilisé. En cas de non-utilisation, veuillez régler la proportion en glycol sur 0.

### Proportion du glycol

Le pourcentage du glycol présent dans le liquide caloporteur.

### Débit entrée cc (X)

Débit nominal de l'installation

Le débit de l'installation exprimé en litres par minute, qui est utilisé comme base de calcul pour déterminer le volume de chaleur.

### Offset $\Delta T$

Facteur de rectification pour la différence de température du calcul de chaleur.

Étant donné que pour le calcul du volume de sonde, les températures des sonde et ballon font office de base, des écarts peuvent se produire selon les installations. Ces écarts concernent la température affichée du capteur pour la température réelle en entrée CC, ou la température affichée du ballon pour la température réelle en retour CC. Cet écart peut être corrigé, par la valeur de régulation Offset  $\Delta T$ .

Exemple : température de capteur affichée 30°C, température de retour CC déchiffrée 31° signifie un réglage de -20% ( $\Delta T$  10K affiché, en réalité  $\Delta T$  8K => -20% valeur de rectification).

### VFS (X)

Mise en route d'une sonde VFS pour mesurer le volume de chaleur.

### VFS - Position

Dans ce menu on détermine si la sonde a été installée dans l'entrée ou dans le retour cc.



Afin d'éviter tout dommage sur la sonde Vortex Flow il est impérativement conseillé de la monter en marche arrière. Si une intervention à l'encontre de cette recommandation devait se produire en marche avant, il est impératif de veiller à la température maximale. (0°C à 100°C durée de marche et -25°C à 120°C à court terme)


### Sonde de référence

Ici, on règle la sonde utilisée pour le comptage de chaleur.

## Mise en service

---


Le démarrage de l'aide à la mise en service mène, dans le bon ordre, à travers les réglages de base nécessaires à la mise en service, à savoir que chaque paramètre est expliqué brièvement sur l'écran de visualisation. En actionnant la touche « esc » on retourne à la valeur précédente, afin de pouvoir consulter encore une fois le réglage sélectionné ou encore de l'ajuster. En appuyant plusieurs fois sur "esc", vous revenez au mode de sélection, ce qui annule l'aide à la mise en service (Cf. " Aide de mise en service " page 30).

 Le démarrage se fait uniquement par le technicien spécialisé lors de la mise en service ! Veuillez observer les explications de chaque paramètre de cette notice, et veuillez contrôler si votre installation nécessite d'autres réglages supplémentaires.

## Réglages d'usine

---


Il est possible de retourner en arrière sur l'ensemble des réglages entrepris et le régulation peut être remise dans son état de livraison.

 L'ensemble du paramétrage et des évaluations de la régulation seront irrémédiablement perdus. Par la suite, il sera nécessaire de procéder à une nouvelle mise en service.

## Mode « économie d'énergie »

---

En réglage sur mode économique, l'éclairage du fond d'écran est désactivé au bout de 2 minutes, lorsque aucune touche n'est actionnée.

 S'il y a un message, l'éclairage du fond d'écran reste activé jusqu'à ce que le message ait été consulté par l'utilisateur.

## Réseau

---

Si nécessaire, les paramètres réseau de l'enregistreur de données connecté doivent être réglés.

### Contrôle d'accès

Quatre utilisateurs ayant accès au réseau peuvent être connectés ou enlevés. Après leur enregistrement les utilisateurs auront ensuite accès à la régulation et/ou l'enregistreur des données.

Pour enregistrer un nouvel utilisateur, choisissez <add user>. Gardez le menu maintenant visible ouvert et connectez-vous avec l'adresse de la régulation resp. de la passerelle. Votre nom d'utilisateur s'affichera et peut être choisi et confirmé en cliquant "OK". Pour enlever un utilisateur, cliquez dessus et choisissez <delete user> et "OK".

### **Note**

L'adresse de la régulation resp. de la passerelle se trouve sur l'autocollant fixé à l'extérieur du boîtier. Vous trouverez comment vous connecter dans la notice SOREL Connect ou dans la notice de la passerelle.

Choisissez un utilisateur en cliquant 'OK' pour accéder

Pour annuler à nouveau l'accès, choisissez un des utilisateurs de votre liste et cliquez sur "enlevez utilisateur".

### Ethernet

Les paramètres de connexion des datalogger de données ethernet peuvent être réglés à l'aide de ce menu.

#### Adresse Mac

Indique l'adresse individuelle de la passerelle.

#### Auto-Configuration (DHCP)

Si cette fonction est activée, le datalogger cherche un serveur DHCP, qui lui communique l'adresse IP, masque de sous-réseau, router et DNS. **Si vous désactivez DHCP, vous devrez configurer vous-même tous ces paramètres !**

#### Adresse IP

Vous pouvez trouver l'adresse IP à choisir dans la configuration de la passerelle.

#### Sous-réseau

La configuration de votre passerelle vous indiquera le masque du sous-réseau.

#### Gateway

La configuration de votre passerelle vous indiquera le gateway

#### DNS-Server

La configuration de votre passerelle vous indiquera quel serveur choisir.

## Version de Datalog.

---

Affiche la version logicielle de l'enregistreur de données.

### CAN-Bus ID

Vous trouvez ici l'ID de la régulation sur le CAN-Bus.

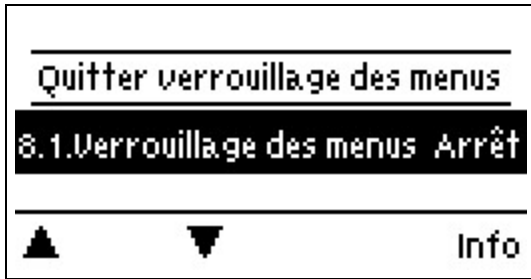
### Envoi de l'intervalle du sonde

L'intervalle d'envoi détermine combien de fois la sonde et les valeurs de sortie de l'automate peuvent être envoyés par la bus CAN. Si la valeur change, elle sera envoyée et commencera à l'intervalle. Les valeurs suivantes ne sont pas envoyées jusqu'à ce que l'intervalle ait expiré. Si aucune valeur ne change, rien ne sera envoyé.



Si le réseau CAN présente plusieurs régulateurs, un intervalle d'envoi trop court peut entraîner une surcharge du réseau CAN.

## 8. Verrouillage des menus



Fixez le régulateur pour éviter tout changement involontaire et l'altération des fonctions de base.

Verrouillage du menu actif = "Marche".

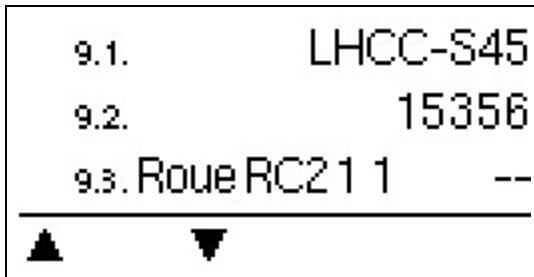
Verrouillage du menu inactif = "Arrêt".

En outre, l'affichage du menu "Simple" permet de masquer les points de menu qui ne sont pas nécessaires pour l'utilisation quotidienne du régulateur après la mise en service. Le point de menu "Verrouillage du menu activé/désactivé" est également masqué lorsque l'affichage du menu "Simple" est sélectionné !

Malgré le verrouillage des menus activé, les menus énumérés ci-après restent entièrement accessibles et l'on peut procéder, si nécessaire, à des modifications ou adaptations :

1. Valeurs de mesure
2. Évaluation
4. Paramètres
6. Fonctions spécifiques
7. Verrouillage des menus
9. Langue

## 9. Valeurs SAV



Le menu „ - Valeurs SAV“ permet en cas d'erreur de faire effectuer un diagnostic à distance par le technicien spécialisé ou le fabricant.”



Notez les valeurs affichées au moment que la panne est affichée !


## 10. Langue



Ce menu permet de choisir la langue pour le pilotage des menus. Lors de la première mise en service et des coupures de courant prolongées, l'interrogation s'effectue automatiquement. Le choix des langues peuvent différer selon le modèle. La sélection de la langue n'est pas disponible pour tous les modèles.



## Affichage fonction

 Lors de l'attribution de relais avec des fonctions, la fonction activée pour les relais déjà utilisés doit d'abord être désactivée avant qu'une nouvelle fonction ne puisse être sélectionnée.

### Vannes mélangeuses

---

Ce menu contient tous les paramètres relatifs au mélangeur du circuit de chauffage.

#### Direction

La direction de la vanne mélangeuse peut être réglée ici.

#### Durée de rotation du mélangeur

Pendant cet intervalle en secondes la vanne sera pilotée, c-à-d ouvrir ou fermer, avant que une nouvelle mesure sera conduite pour régler la température demandée.

#### Facteur d'arrêt du mélangeur

Par ce facteur on règle l'intervalle intermédiaire d'arrêt avec lequel on multiplie ce temps d'arrêt calculé. Si le facteur de pause est, 1', la durée de pause normale sera utilisé. 0.5' n'utilisera que la moitié du temps de pause normale. Réglez le facteur de pause sur 4 ' quadruplerait le temps de pause.

#### Augmentation du mélangeur

En cas d'une montée rapide de la température cette valeur sera additionnée à la température demandée, pour que la vanne s'active en sense inverse. Si la température mesurée ne monte plus, cette température sera la nouvelle température de mesure pour faire les calculs. La mesure de la température se fait toutes les minutes.

#### Temps d'exécution du mélangeur

Réglage spécifique du temps de fonctionnement du mélangeur requis par le mélangeur pour un tour complet.

#### Type du signal

Disponible uniquement si la fonction est utilisée sur l'une des sorties V. Paramétrage du composant à piloter.

**0-10V:** Mise en marche par signal 0-10 V.


**PWM:** Mise en marche par signal PWM.

### Soupape de refroidissement circuit de chauffage 1/ circuit de chauffage 2

---

Si le circuit de chauffage est en mode chauffage, refroidissement, chauffage-éco, chauffage-normal ou chauffage-confort, le relais est désactivé ou placé sur le tampon du circuit de chauffage.

Si le circuit de chauffage est en mode froid-Eco, froid-normal ou froid-Confort, le relais est enclenché ou la vanne passe au circuit de refroidissement.

 La fonction supplémentaire vanne de refroidissement circuit de chauffage 1 / circuit de chauffage 2 n'est visible que si le circuit de chauffage 1 / 2 a été activé sur une sortie.

### Circuit de chauffage 2

---



Cf. " Circuit de chauffage (X) " page 34

### Free Cooling

---

Si la fonction est activée, la sortie commute une pompe ou un ventilateur et alimente le système de chauffage en "free cooling". Cette pompe alimente par exemple les circuits de chauffage dont la vanne de refroidissement est activée et doit donc fonctionner dès que le refroidissement est nécessaire dans au moins un circuit de chauffage.

**Condition de mise en marche :** un circuit de chauffage est réglé sur Refroidissement-Eco, Refroidissement-Normal ou Refroidissement-Turbo.

**Condition d'arrêt :** aucun circuit de chauffage ne refroidit.

# Mélangeur RFI

La fonction mélangeur RFI (mélangeur d'augmentation du débit de retour) peut être utilisée pour contrôler une augmentation motorisée du débit de retour pour une chaudière à combustible solide ou un mélange tampon/tampon de retour. Le mélangeur RFI nécessite soit 2 sorties de commutation de relais (230), ou peut être commandé via une sortie 0-10V / PWM (Mélangeur PWM).

## Mode de fonctionnement

Le mélangeur RFI peut fonctionner en mode "augmentation du SF" (chaudière à combustible solide), "point de consigne" ou "circuit de chauffage automatique".

**Chaudière à combustible solide:** augmentation de débit motorisé pour une chaudière à combustible solide.

**Circuit de chauffage automatique:** la température de référence, fournie par le mélangeur RFI au sonde de débit, est spécifiée par le circuit de chauffage 1. En outre, un décalage de circulation cible peut être réglé.

**Point de référence:** La température de référence, qui est fournie par le mélangeur RFI au sonde de débit, sera réglée sous "Tsoll".

## Sonde de débit de référence

Sonde pour la surveillance de la variable de référence de la fonction RFI. La température du mélangeur RFI est mesurée au niveau de cette sonde et comparée à la valeur de consigne actuelle. Si le débit passe en dessous ou dépasse cette limite, le mélangeur est contrôlé ou régulé en conséquence.

## Tdemandée:

Température contrôlée par le mélangeur.



### **Mode de fonctionnement de la chaudière à combustible solide**

Lorsque vous utilisez un contrôle motorisé de la température de retour pour une chaudière à combustible solide, la température minimale de celle-ci ne doit pas descendre en dessous de la température de retour (Tref) de la chaudière à combustible solide. Veuillez contacter le fabricant de la chaudière instructions.

## Sonde préchauffage chaudière:

Sonde en retour

## Sonde ballon:

Sonde en réserve

## Direction:

Cf. " Direction " page 49

## Heure min d'arrêt:

Fixation d'une durée minimale de la fonction

## À l'heure:

Cf. " Durée de rotation du mélangeur " page 49

## Facteur d'arrêt:

Cf. " Facteur d'arrêt du mélangeur " page 49

## Augmentation:

Cf. " Augmentation du mélangeur " page 49

## Instructions maximum de direction:

Durée maximale du cycle jusqu'à la mise en marche/arrêt complète du mélangeur.

## Type du signal

Disponible uniquement si la fonction est utilisée sur l'une des sorties V. Paramétrage du composant à piloter.

**0-10V:** Mise en marche par signal 0-10 V.

**PWM:** Mise en marche par signal PWM.

## Différence

---



Le relais y relatif sera activé dès que une différence de temp. programmée entre ( $\Delta T$  on/off) les sondes de source et de destinataire se manifeste.

### Différence DeltaT

#### **Différence-marche:**

Quand cette différence de temp. est atteinte le relais s'active.

#### **Différence-arrêt:**

Quand cette différence de temp. est atteinte le relais se désactive

### Diff-source

#### **Sonde du fournisseur du chauffage pour la fonction différence.**

Ici on règle la sonde de la source de chauffage.

### Tmin Source

#### **Température minimum de la sonde-source pour activer relais de différence.**

Si la température de la sonde-source est en dessous de cette valeur, la fonction différence ne sera pas activée.

### Diff-destinataire

#### **Sonde du destinataire pour la fonction différence**

Ici on règle la sonde du destinataire.

### Tmax destination

#### **Température de la sonde-destinataire pour activer relais différence.**

Si la température à cette sonde dépasse cette température, la fonction différence ne sera pas activée.

## Transvasement

---



Avec cette fonction on peut transférer de l'énergie d'un ballon à un autre.

### $\Delta T$ transvasement

Différence de temp. pour le transvasement. Quand la différence temp. entre les sondes  $\Delta T$  transvas atteint marche, le relais sera activé. Dès que elle tombe sur  $\Delta T$  transvas arrêt, le relais se désactive.

### Transvasement Tmax

#### **Température du ballon destinataire**

Quand la sonde de ce ballon affiche cette température, le transvasement s'arrête.

### Transvasement Tmin

Temp. minimum du ballon-source pour activer transvasement.

### Source

Ici on règle la sonde montée dans le ballon-source, d'où l'on tire l'énergie.

### Destination

Ici on règle la sonde montée dans le ballon-destinataire dans lequel on envoie l'énergie.

## Thermostat

---



Via cette fonction l'on peut alimenter l'installation avec de l'énergie additionnelle avec pilotage basé sur intervalles et températures. La fonction thermostat peut être utilisée selon 2 modes.

"On" = le relais est mis en marche lorsque toutes les conditions de commutation sont atteintes

"Inversé" = le relais est désactivé lorsque toutes les conditions de commutation sont atteintes et est sinon activé.



Des températures réglées trop hautes peuvent occasionner des brûlures ou endommager l'installation. Il faudra prévoir sur place une protection contre les brûlures!



En mode éco d'autres valeurs dominant éventuellement comme par ex. T eco.

## Demande ECS

Le thermostat sera activé en cas de demande d'ECS

## Demande de circuit de chauffage

Le thermostat sera activé en cas de demande du cc.

## Tdemandée

C'est la température à la sonde thermostat 1. En dessous de cette temp. le thermostat se met en marche, jusqu'à ce que T demandée + hystérèse soit atteinte.

## Hystérèse

Hystérèse de la valeur demandée.

## Mode éco

Dans ce mode le chauffage ne se mettra en marche que quand la temp. tombe en dessous de „T eco marche“ et rechauffe jusqu'à „T eco“ + hystérèse, quand le solaire ou la chaudière est en marche.

## Retard

Retardement de mise en marche de cette fonction.

Cette fonction s'active après le délai réglé ici, si les conditions de mise en marche sont atteintes et se maintiennent. Ce retardement évitera de mises en marche inutiles en présence de variations de courte durée de température ou pour permettre à d'autres sources d'énergie de s'activer.

## Sonde thermostat 1

Th Set est mesuré au niveau du sonde de thermostat 1. Si une sonde 2 est raccordée le relais s'active quand la température descend en dessous de Tch demandée à la sonde 1 et s'arrête quand la température à la sonde 2 dépasse Tch demandée + hystérèse.

## Sonde thermostat 2

Sonde de désactivation en option.

Si cette sonde indique un température supérieure à Tch + hystérèse, le relais sera désactivé.

## Intervalle d'activation thermostat

Réglage pour cet interval.

On choisit ici les intervalles pendant lesquels la fonction thermostat peut être activée. Par jour de la semaine on peut choisir trois intervalles, qui peuvent être copiés sur les autres jours. En dehors des intervalles paramétrés, la fonction thermostat est désactivée.

## **Electro chauffage (chauffage auxiliaire)**

---



Un chauffage électrique qui rechauffe l'ECS en cas de besoin. La fonction de barre chauffante peut être utilisée selon 2 modes. "On" = le relais est mis en marche lorsque toutes les conditions de commutation sont atteintes.

"Inversé" = le relais est désactivé lorsque toutes les conditions de commutation sont atteintes et est sinon activé.



Des températures réglées trop hautes peuvent occasionner des brûlures ou endommager l'installation. Il faudra prévoir sur place une protection contre les brûlures!

## Demande ECS

Le chauffage électrique s'active à la demande d'ECS.

## Demande circuit de chauffage

Le chauffage électrique s'active à la demande de chauffage par le cc.

## T demandée

C'est la température à la sonde thermostat 1. En dessous de cette temp. le chauffage se met en marche, jusqu'à ce que T demandée + hystérèse soit atteinte.

## Retard

Cette fonction s'active après le délai réglé ici, si les conditions de mise en marche sont atteintes et se maintiennent. Ce retardement évitera de mises en marche inutiles en présence de variations de courte durée de température ou pour permettre à d'autres sources d'énergie de s'activer.

## Hystérèse

Hystérèse de la valeur demandée.

## Mode éco

Dans ce mode le chauffage ne se mettra en marche que quand la temp. tombe en dessous de „T eco marche“ et rechauffe jusqu'à „T eco“ + hystérèse, quand le solaire ou la chaudière est en marche.

## Sonde 1

Tch demandée est mesurée à la sonde 1. Si une sonde 2 est raccordée le relais s'active quand la température descend en dessous de Tch demandée à la sonde 1 et s'arrête quand la température à la sonde 2 dépasse Tch demandée + hystérèse.

## Sonde 2

Sonde de désactivation en option.

Si cette sonde indique une température supérieure à Tch + hystérèse, le relais sera désactivé.

## Intervalles autorisés pour activation chauffage électrique

Intervalle d'activation du chauffage électrique

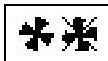
On règle ici les plages horaires d'activation du chauffage électrique. Par jour de la semaine on peut choisir trois intervalles, qui peuvent être copiés sur les autres jours. En dehors de ces réglages le chauffage électrique est à l'arrêt.

## Chauffage électrique anti-légionellose

Cf. " Anti-légionellose " page 62

## **Dissipation (refroidissement)**

---



La fonction de **dissipation** est une fonction de refroidissement simple.

Le relais de cette fonction bascule "ON" dès que la température réglée de **Tsoll** sur la **sonde de refroidissement** assigné est dépassée et que le **délai** réglé s'est écoulée.

Si la température du sonde de refroidissement atteint l'**hystérésis de Tsoll**, la fonction s'éteint sans délai.

## T demandée

La température cible au niveau du sonde réglé pour la fonction refroidissement simple (dissipation).

## Sonde de refroidissement

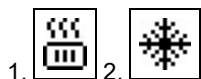
Le sonde de refroidissement correspondant pour la **fonction** de dissipation est réglé ici.

## Retardement

Changer le délai de la demande de chaleur et de refroidissement. Afin d'éviter que la demande de chaleur ou de refroidissement ne soit activée s'il y a des écarts de chaleur, le relais correspondant sera mis en marche cinq minutes avant que les conditions de changement ne soit remplies.

## **Interrupteur saisonnier**

---



1. Mode "Chauffage" -> la sortie de l'interrupteur saisonnier n'est pas active

2. Mode "Refroidissement" -> sortie de l'interrupteur saisonnier active

La fonction de changement de saison permet de passer d'une saison à l'autre (du chauffage au refroidissement ou inversement) en combinaison avec la demande d'énergie. Par exemple, pour inverser une pompe à chaleur adaptée à un fonctionnement réversible. Si la demande d'eau domestique est activée pour la pompe à chaleur dans le régulateur, le mode de fonctionnement de la pompe à

chaleur passe automatiquement en mode "chauffage" en cas de demande d'eau domestique, c'est-à-dire la sortie de l'interrupteur saisonnier est désactivée.

### Hystérèse arrêt

Si le régulateur a changé la saison de refroidissement à chauffage et débit < débit de référence + hystérésis de désactivation, le commutateur saisonnier sera désactivé (sortie non commutée).

Exemple 1:

Débit = 28 °C ; débit cible = 30 °C ; hors hystérésis = - 3 °C

28 °C < 30 °C - 3 °C -> 28 °C < 27 °C -> faux ! -> Ne pas désactiver le changement de saison

Exemple 2:

Débit = 28 °C ; débit cible = 30 °C ; hors hystérésis = + 3 °C

28 °C < 30 °C + 3 °C -> 28 °C < 33 °C -> correct! -> Désactivez le changement de saison

### Hystérèse marche

Si le régulateur a changé la saison de chauffage à refroidissement et que le débit < débit de référence + Sur hystérésis, le commutateur saisonnier sera activé (sortie commutée).

### Refroidir le ballon

Avec cette fonction on peut refroidir le ballon.

**Oui:** Le régulateur refroidit jusqu'à la température demandée entrée + hystérèse à l'entrée cc et dans le ballon

**Non:** Le régulateur refroidit jusqu'à la température demandée + hystérèse en ignorant le ballon

### Sonde ballon

Si le ballon doit être refroidi en mode refroidissement, la sonde correspondant peut être réglé ici.

## **Chaudière à combustible solide**

---



En fonction de la chaudière à combustible solide, une pompe est contrôlée avec un relais assigné, qui charge l'énergie thermique d'une chaudière à combustible solide dans un ballon.

La fonction chaudière à combustible solide contrôle la pompe de chargement d'une chaudière à combustible solide en fonction de la différence de température entre la sonde de chaudière à combustible solide et la sonde de ballon.

Si une sortie de commande (v1 ou v2, ...) est utilisée avec cette fonction, un régulateur de vitesse avec une pompe PWM/0-10V est possible.

### Tmax de la chaudière à combustible solide

Température maximale dans le ballon. En cas de dépassement le relais est désactivé.

### Chaudière à combustible solide Tmin

Température minimale au niveau de la chaudière à combustible solide pour démarrer la pompe.

Si la température du sonde de chaudière à combustible solide dépasse la température réglée à ce stade, le relais bascule sur la pompe, si les autres conditions de départ sont remplies.

En dessous de la température Tmin de la chaudière solide, la fonction de chaudière solide est désactivée.

### ΔT chaudière à combustible solide

La différence entre l'allumage et l'arrêt entre la chaudière à combustible solide (SFB) et le ballon.

Si la différence de température entre les sondes définis pour cette fonction dépasse la valeur réglée ici (ΔT SF **On**), la fonction **active** la sortie assignée (sortie relais ou signal).

Si la différence de température réglée (ΔT SF **OFF**) entre la chaudière à combustible solide et le ballon est inférieure, la fonction **désactive** la sortie assignée (sortie relais ou signal).

### Sonde de chaudière de cette fonction

Sonde utilisé comme sonde de chaudière à combustible solide. Considéré pour SF Tmin et ΔTon/OFF.

### Sonde ballon

Sonde utilisé comme un sonde de ballon. Considéré pour FS Tmax et ΔTon/OFF.

# Solaire

---



Avec cette fonction on peut piloter une pompe solaire

## Tmin Capteur

Déblocage-température de démarrage à la sonde X :

Quand cette température à cette sonde est dépassée et quand les autres critères de mise en marche sont réunies, le régulateur mettra en marche la pompe solaire ou la vanne mélangeuse. Si la température à la même sonde retombe 5 °C en dessous, la pompe ou la vanne mélangeuse sera arrêtée.

## ΔT Solar

Différence de température mise en marche/arrêt sonde X :

Si ce ΔT Solar entre les sondes y afférentes est dépassé et les autres critères de mise en marche sont réunies, le régulateur mettra en marche la pompe solaire ou la vanne mélangeuse. Si ΔT Solar atteint ΔT arrêt, la pompe ou la vanne mélangeuse sera arrêtée.

## Tmax ballon

Température arrêt à la sonde X:

Si cette température est dépassée à cette sonde, le régulateur arrête la pompe y afférente resp. la vanne mélangeuse. En cas de dépassement en dessous de cette température et les autres critères de mise en marche sont réunies, le régulateur remettra la pompe resp. la vanne mélangeuse en marche.



Des températures réglées trop hautes peuvent occasionner des brûlures ou endommager l'installation. Il faudra prévoir sur place une protection contre les brûlures!

## Fonction d'aide au démarrage

---

Sur certaines installations solaires, en particulier sur les capteurs à tubes sous vide, il peut arriver que la saisie de la valeur de sonde de capteur s'effectue de manière trop nonchalante ou imprécise, étant donné que la sonde ne se situe pas toujours à l'endroit le plus chaud. Durant une aide au démarrage activée, le déroulement suivant s'opère : si la température sur la sonde du capteur monte en l'espace d'une minute, autour de la valeur prédéfinie sous « Augmentation », alors la pompe solaire est activée pour le temps de refoulement prédéfini. Ceci pour que le fluide à mesurer soit transporté jusqu'à la sonde du capteur. Si après cela, il n'y a toujours pas de condition de démarrage normale, un temps de verrouillage d'une durée de 5 minutes s'applique pour la fonction d'aide au démarrage.



En cas de problèmes survenant lors de la saisie des valeurs de mesure, seul le technicien spécialisé est habilité à activer cette fonction. Veuillez particulièrement observer les instructions du fabricant des capteurs.

Les menus "Durée de purge" et "Augmentation" ne sont affichés que lorsque la fonction d'aide de démarrage est réglée sur "On".

## Intervalle de rinçage

Si la température sur le sonde du capteur augmente pendant une minute suivant la valeur définie sous "augmentation", la pompe de circulation solaire sera activée pour le réglage "Temps de purge" de sorte que la moyenne à mesurer soit transportée au sonde du capteur. Si le ΔT défini n'est pas atteint, un temps de pause de 5 minutes pour la fonction d'aide de démarrage sera appliquée.

## Augmentation de température

Si la température au capteur atteint en une minute la valeur définie, la pompe solaire sera allumée pendant la durée du temps de purge.

## Fonctions de protection

Cf. " Fonctions de protection pour le solaire " page 41

## Capteur

### **Sonde capteur**

Ici on peut choisir ou changer la sonde capteur. La sonde capteur choisie ainsi servira la fonction solaire (Tmin capteur, ΔT solaire,...) ainsi que toutes fonction de protection (protection capteurs, protection installation... ).

## Ballon solaire

Ici on peut choisir ou changer la sonde ballon solaire. Cette sonde servira la fonction solaire ( Tmax ballon,  $\Delta T$  solaire,.....).

## **By-pass solaire**

---



Utiliser un relais pour raccorder une vanne by-pass ou une pompe by-pass. Cette fonction permet de passer outre le démarrage du ballon, lorsque la température de démarrage est inférieure à celle du ballon à charger.

### Variante

Ce menu permet de déterminer si l'entrée du circuit avec une pompe ou une vanne peut être amenée à travers le by-pass

### Sonde by-pass

La sonde de référence à positionner durant le démarrage pour la fonction by-pass peut être sélectionnée dans ce menu.

## **Pompe surpresseur**

---



Une pompe de surpression supplémentaire peut être activée avec cette fonction si la pompe primaire n'est plus suffisante.

### Intervalle de remplissage

Au démarrage du solaire, cette pompe remplit l'installation pendant l'intervalle paramétré ici.

## **Vanne de zones**

---



Cette fonctionnalité peut contrôler une soupape de charge de l'accumulateur solaire. Ceci permet de charger un deuxième ballon ou une deuxième zone de ballon. Le régulateur montre quel ballon ou zone se remplit avec le numéro en bas à gauche à côté de la vanne de zones.

### Tmax ballon 2

Température max. pour ballon 2. Jusque cette température le ballon ou la zone 2 est rempli.

### Ballon solaire 2

Ici il faudra régler la sonde du ballon 2 ou de la zone 2.

## **Echangeur de chaleur**

---



Complète le circuit solaire avec un échangeur de chaleur et une pompe secondaire. La fonction est uniquement visible lorsque la fonction solaire complémentaire est activée.

### Sonde échangeur de chaleur

La sonde qui est utilisée pour le démarrage de la pompe secondaire. Elle doit se trouver sur le côté avant de l'échangeur de chaleur.

## **Chaudière**

---



Cette fonction nécessite un brûleur lorsqu'une demande d'un circuit de chauffage ou de la fonction ECS est présente. En mode économique, lorsque la pompe solaire est activée, la chaudière s'active selon la demande et de manière plus économique.



## Demande ECS

La chaudière se met en marche quand le cc le demande.

## Demande de circuit de chauffage

La chaudière se met en marche lors d'une demande du circuit de chauffage.

## Sonde de la chaudière

Sonde de référence de la fonction de chaudière. En cas de dépassement de cette température, la chaudière sera arrêtée.

## Retardement

Le retard d'activation valable pour le refroidissement et la demande en chauffage. Le Chaudière s'active uniquement suite à cette période, lorsque les conditions de démarrage ont été réunies et lorsqu'elles sont toujours présentes. Cette caractéristique évite les changements inutiles dus aux fluctuations de température ou donne du temps à une source d'énergie renouvelable de générer de l'énergie.

## Chaudière offset

Lorsqu'on utilise les sorties 0 à 10V V1 ou V2 pour la fonction Chaudière, la température requise est fournie à travers une tension appropriée. Cet offset augmente la température requise.

## Mode éco (pour chargement solaire)

Le mode économique peut, pour la chaudière, fonctionner de deux manières différentes:

**Arrêter** : la chaudière n'est pas activée au cours du chargement solaire actif.

**Baisser** :

Dans le cas d'une demande circuit de chauffage, la Chaudière est uniquement activée, lorsque les conditions de démarrage et un offset complémentaire ont été souspassés.

En cas de demande d'ECS, la chaudière s'active uniquement, lorsque la valeur Téco ECS a été souspassée.

## Tmax

Température max. à la sonde chaudière. En cas de dépassement de cette température, la chaudière sera arrêtée.

## Température de base du ballon

Température minimale pour éviter la condensation et la corrosion dans le brûleur. Nécessite un capteur de brûleur attribué. Dès que la température au niveau de la sonde du brûleur est inférieure à la température de consigne et que le circuit de chauffage n'est pas en arrêt estival, le brûleur s'active.

## Hystérèse de base

Uniquement visible lorsque la température de base de la chaudière est réglée. Hystérèse d'arrêt pour la température de base de la chaudière. Si le brûleur a été mis en marche par la température de base de la chaudière, il fonctionne jusqu'à ce que la température de base de la chaudière + l'hystérèse de base au niveau de la sonde du brûleur soient atteintes.

## Déblocage

**Déblocage de cette fonction** (par plage horaire)

Ici on paramètre les plages horaires souhaitées pour débloquer cette fonction.

Par jour de la semaine on peut choisir trois intervalles, qui peuvent être copiés sur les autres jours.

En dehors es intervalles paramétrés cette fonction est désactivée.

## Anti-légionellose

Cf. " Anti-légionellose " page 62

## **Pompe chaudière**

---



Une pompe de chaudière est activée et désactivée avec la chaudière. Cette fonction est uniquement visible lorsque la fonction complémentaire chaudière est activée.

## Pompe de chaudière Tmin

Température minimale au niveau de la sonde de la chaudière afin d'activer la pompe de chaudière. Si cette température est dépassée sur la sonde ballon, la pompe du brûleur sera activée.

# Compresseur

---



Lorsqu'il y a demande en chaleur de la part du circuit de chauffage ou de la part de la sonde en eau sanitaire, alors cette fonction permet d'activer le Compresseur PAC d'une pompe à chaleur.

## Demande ECS

Le Compresseur PAC est activé en cas de demande de chauffage pour eau à usages sanitaires.

## Demande circuit de chauffage

Le compresseur PAC est activé en cas de demande de chauffage du circuit de chauffage.

## Demande refroidissement

Le compresseur s'active lorsqu'une demande de refroidissement est émise.

## Mode éco (pour chargement solaire)

Le mode économique peut, pour la chaudière, fonctionner de deux manières différentes:

**Arrêter** : la chaudière n'est pas activée au cours du chargement solaire actif.

**Baisser** :

Dans le cas d'une demande circuit de chauffage, la Chaudière est uniquement activée, lorsque les conditions de démarrage et un offset complémentaire ont été souspassés.

En cas de demande d'ECS, la chaudière s'active uniquement, lorsque la valeur Téco ECS a été souspassée.

## Offset circuit de chauffage

Réglage de modification de température pour le mode de service „baisser“ (voir ci-dessus).

## Intervalle marche

Le compresseur se mettra en marche pendant au moins l'intervalle réglé ici.

## Intervalle non-actif de la PAC

Après une mise à l'arrêt, le compresseur restera à l'arrêt pendant la période réglée ici.

## Retardement PAC

Retardement de mise en marche de cette fonction. Cette fonction s'active après le délai réglé ici, si les conditions de mise en marche sont atteintes et se maintiennent. Ce retardement évitera de mises en marche inutiles en présence de variations de courte durée de température ou pour permettre à d'autres sources d'énergie de s'activer.

## Pompe de remplissage ballon (PRB) marche prolongée

La pompe s'arrête seulement après l'intervalle réglé ici après l'arrêt du compresseur

## Température bivalente

En dessous de cette température une source supplémentaire d'énergie s'active. Si la température extérieure descend en dessous de la valeur fixée ici, en utilisant une autre source d'énergie (thermostat, canne chauffante électrique, brûleur), le délai de mise en marche est annulé et celle-ci est immédiatement mise en marche lorsque la chaleur est nécessaire. Si plusieurs sources d'énergie supplémentaires sont utilisées, elles s'allument l'une après l'autre, en fonction des délais de mise en marche.

## Min. Température extérieure

Si la température extérieure descend en dessous de la température réglée ici, la PAC s'arrête

## Plages horaires compresseur

Intervalle de déblocage du compresseur

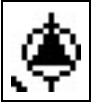
Ici on paramètre les plages horaires souhaitées pour débloquer le compresseur. Par jour de la semaine on peut choisir trois intervalles, qui peuvent être copiés sur les autres jours. En dehors es intervalles paramétrés cette fonction est désactivée.

## Anti-légionellose

Cf. " Anti-légionellose " page 62

## Pompe de remplissage

---



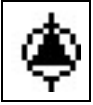
Cette fonction met en marche la pompe de remplissage d'une PAC, lors d'une demande de la part du cc où de la sonde ECS. Cette fonction auxiliaire est uniquement disponible, quand un compresseur était activé via un autre relais.

### Pompe de remplissage ballon (PRB) marche prolongée

La pompe s'arrête seulement après l'intervalle réglé ici après l'arrêt du compresseur

## Pompe eau primaire PAC

---



Cette pompe est mise en marche/à l'arrêt en même temps que le compresseur. La fonction est seulement sur l'écran si la fonction auxiliaire compresseur est activée.

### Marche prolongée pompe eau primaire PAC

Quand le compresseur s'arrête, cette pompe marchera encore pendant l'intervalle réglé ici.

## Préchauffage chaudière à bois

---



Avec cette fonction on règle la température à laquelle la vanne s'ouvre pour alimenter le ballon

### Apport chauffage Tmin

Température minimum à la sonde ballon pour ouvrir la vanne vers le ballon. Quand cette température est dépassée et quand le  $\Delta T$  suffisant est atteint, le relais s'active pour ouvrir la vanne.

### Apport chauffage Tmax

Température maximum à la sonde ballon pour fermer la vanne vers le ballon. Quand cette température est dépassée à la sonde ballon, le relais se désactive et la vanne se ferme.

### $\Delta T$ préchauffage chaudière

$\Delta T$  mise en marche :

Quand ce  $\Delta T$  entre la sonde ballon et la sonde préchauffage chaudière est dépassé, le relais s'active et la vanne s'ouvre.

$\Delta T$  mise à l'arrêt :

Quand ce  $\Delta T$  entre la sonde ballon et la sonde préchauffage chaudière passe en dessous de la valeur réglée, le relais se désactive et la vanne se ferme.

### Sonde préchauffage chaudière

Choix de la sonde préchauffage chaudière.

### Sonde ballon

Choix de la sonde ballon.

## Vanne mélangeuse ECS

---



Cette fonction active une vanne ECS ou une pompe, si une demande de chaleur ECS est présente.

## Circulation

---



En fonction de la température et déblocage horaire un circulateur du ballon ECS s'active.

### Tmin

Si la température à la sonde circulation passe en dessous de la valeur réglée ici et la circulation est débloquée par les plages horaires ou s'il y a une demande de débit, le circulateur se met en marche.

### Hystérèse

Si la Tmin ci-dessus passe en dessous de la valeur réglée ici le circulateur s'arrête.

### Sonde de circulation

Sélectionnez la sonde de température pour la circulation.

### Intervalle de blocage

Afin d'éviter une mise en marche du circulateur trop fréquent, on peut régler ici un intervalle de blocage. Après que le circulateur s'est arrêté, elle ne se remettra en marche qu'après cette période de blocage.

### Intervalle de rinçage

Si pendant l'activation du circulateur la température réglée auparavant n'est pas atteinte à la sonde circulation après l'intervalle réglé ici, le circulateur s'arrête. Cette fonction évite une activation trop longue et inutile, par exemple en présence d'un ballon trop froid.

### Intervalle de circulation

Intervalle de déblocage de la fonction circulation

Ici on paramètre les plages horaires souhaitées pour débloquer la circulation. Par jour de la semaine on peut choisir trois intervalles, qui peuvent être copiés sur les autres jours. En dehors des intervalles paramétrés cette fonction est désactivée

### Anti-légionellose

Cf. " Anti-légionellose " page 62

## Messages d'erreur

---



Le relais est activé lorsqu'une ou plusieurs des fonctions de protection configurées démarrent. Cette fonction peut être inversée, de manière à ce que le relais reste activé (durée en marche) et est ensuite désactivé, lorsqu'une fonction de protection démarre.

### Messages d'erreur

Active ou désactive la fonction

La fonction auxiliaire message d'erreur active le relais comme suite à des événements certains et ne s'arrête qu'après que le message d'info au sujet de l'évènement en question soit lu.

Les messages suivants sont disponibles :

- Protection des capteurs
- Protection de l'installation
- Protection anti-gel
- Refroidissement retour
- Anti-légionellose
- Message
- Erreur sonde VFS1
- Erreur sonde VFS2

## Contrôle de la pression

---



Ce menu permet d'activer le contrôle du système de pression à partir d'une sonde directe. Aussitôt que les conditions de pression sont dépassées, le relais s'active.

## Contrôle de la pression

Le relais s'active si la pression passe en dessous ou au dessus de les valeurs réglées ici.

## Type RPS

Modèle de la sonde pression

Ce menu permet de régler quelle sonde de pression est utilisée. Veuillez noter : lorsque par exemple VFS1 est raccordé, RPS1 est éteint.

## Pression max. installation

Pression maximum. Si elle passe au dessus, il y a message d'erreur et le relais s'active.

## Pression min.installation

Pression min.système. Si elle passe en dessous, il y a message d'erreur et le relais s'active.

## **Déshumidificateur**

---



### Mode de fonctionnement

On règle ici le fonctionnement de cet appareil :

**Refroidissement** : En mode refroidissement l'appareil se met en marche quand la valeur réglée d'humidité est dépassée, quand la température E/H jour est dépassée et la fonction est débloquée par les plages horaires.

**Refroidissement + Circ.:** Dans ce mode l'appareil se met en marche quand la valeur réglée d'humidité est dépassée, quand la température E/H jour est dépassée, le circulateur est en marche et la fonction est débloquée par les plages horaires.

**Toute l'année:** Dans ce mode l'appareil se met en marche quand la valeur réglée d'humidité est dépassée, la fonction est débloquée par les plages horaires.

### Humidité de l'air demandée

Température demandée pour humidité les locaux.

En cas de dépassement de cette valeur la déshumidification se met en marche, pour autant que ce moment tombe dans les plages horaires de sona activation. Elle s'arrête, quand l'humidité sera plus basse que celle réglée ici - hystérèse.

### Hystérèse

L'hystérèse de l'humidité demandée.

### Périodes déshumidification

Plages horaires activation déshumidification

Ici on règle les plages horaires souhaitées pendant lesquelles la déshumidification peut être activée. Par jour de la semaine on peut choisir trois intervalles, qui peuvent être copiés sur les autres jours. En dehors des plages programmées cette fonction est désactivée.

## **Fonctionnement parallèle**

---



Le relais s'active en même temps que le relais choisi

### Fonctionnement parallèle

Ici on peut choisir le mode de fonctionnement.

**Marche:** La fonction s'active en même temps que le relais choisi.

**Inversé:** La fonction se désactive en même temps que le relais choisi.

### Parallèle à

Ici on choisit le relais avec lequel cette fonction doit s'activer ou désactiver. Tout relais disponible peut être pris.

### Retardement

Ce menu permet de régler le temps d'attente, après le démarrage du relais choisi auparavant , jusqu'au démarrage du relais à fonctionnement parallèle.

### Temps de marche retardataire

Ce menu permet de régler la durée de fonctionnement du relais en parallèle, après désactivation du relais choisi auparavant.

## Position du relais

---



### Status du relais

Ce status détermine dans quelle position le relais se trouve en mode stand-by et ce qui vaut également à une nouvelle mise en marche de la régulation.

### Dénomination

Ici on peut donner un nom au relais choisi. Ce nom sera repris sur le site de Sorel-Connect, afin de simplifier

## Marche continue

---



Le relais est toujours activé.

## Anti-légionellose

---



La fonction anti-légionelles est une fonction supplémentaire pour certaines fonctions de relais telles que : canne chauffante électrique, chaudière, circulation, compresseur.

A l'aide de la fonction anti-légionellose(en abréviation "AL")il est possible de réchauffer l'installation régulièrement à la



A la livraison la fonction AL est désactivée.



Dès qu'il y a eu un réchauffement après activation de la fonction AL, l'écran montrera cette action avec la date et l'heure.



Cette fonction AL ne garantit pas une protection complète contre légionellose,car d'une part le succès du réglage dépend de l'énergie disponible et d'autre part ne contrôle pas les températures dans toute la tuyauterie de l'installation.



Pendant l'activation de la fonction AL le ballon et les autres composants sont réchauffés à une température dépassant Tmax, ce qui peut causer des brûlures et un endommagement de l'installation.

### T demandée AL

Afin que le procédé d'élimination de légionellose réussisse cette température doit être atteinte et maintenue à la sonde AL pendant toute la durée de l'action

### Intervalle d'activation AL

Pendant cette période la température demandée AL à la sonde AL doit être maintenue pour que l'action réussisse.

### Dernier réchauffement AL

L'écran montre quand la dernière action réussie a eu lieu.

### Sonde AL 1

Cette sonde indique la température de la fonction AL.


### Sonde AL 2


#### **Sonde AL en option**

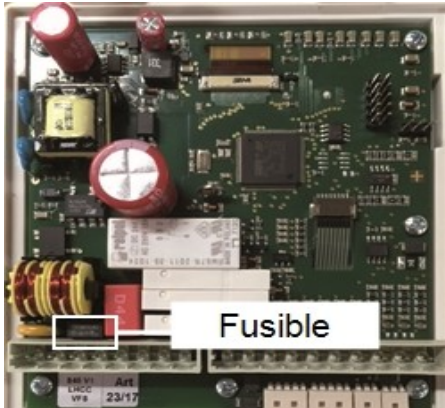
Si ce sonde est réglé pour un chauffage efficace, Tset AL doit être également atteint sur ce sonde pour la durée d'action.

## Pannes et messages d'erreur

### Remplacer fusibles

 Seul le technicien spécialisé est habilité à effectuer les réparations et entretien. Avant de travailler sur la régulation, veiller à couper le réseau électrique et à la sécuriser contre toute remise sous tension! Vérifier l'absence de toute tension!

 N'utilisez que la protection incluse ou une protection similaire avec les spécifications suivantes: T2A / 250 V.




Si le régulateur, en dépit d'une tension réseau activée, ne fonctionnait plus ainsi que l'affichage, alors il serait possible que le fusible interne soit défectueux. Trouvez d'abord la source de défaillance externe (par ex. pompe), remplacez-la, puis vérifiez le fusible de l'appareil.

Pour remplacer le fusible de l'appareil, ouvrez l'appareil, comme décrit sous Cf. " Montage mural " page 11", supprimez le vieux fusible, vérifiez et remplacez si nécessaire.

Finalement remettre d'abord le régulateur en service et contrôler le fonctionnement des sorties de commutation, tel que décrit dans le fonctionnement manuel sous „4.1"

### Entretien

 Dans le cadre de l'entretien général annuel de votre installation de chauffage, il est recommandé de faire contrôler les fonctions de la régulation par un technicien spécialisé et, le cas échéant, de faire optimiser les réglages.

Exécution de l'entretien :

- Contrôle la date et l'heure Cf. " Heure et date " page 32
- Évaluer/vérifier la plausibilité des statistiques Cf. " Evaluations " page 31
- Contrôle de la mémoire d'erreurs Cf. " Messages " page 31
- Inspection/contrôle de plausibilité des valeurs mesurées actuelles Cf. " Valeurs de mesure " page 30
- Contrôle des relais/sortie/destinateurs en mode manuel Cf. " Manuel " page 33
- Optimisation possible du paramétrage (**uniquement sur demande du client**)




### Messages d'erreur éventuels

#### Messages d'erreur éventuels

#### Indications pour le technicien spécialisé

Messages d'erreur éventuels	Indications pour le technicien spécialisé
Sonde x défectueuse	Signifie que soit la sonde soit l'entrée de sonde sur le régulateur ou le câble de raccordement est/était défectueux.(Cf. " Tableau de résistance à la température pour sondes Pt1000 " page 23).
Alarme capteur	Signifie que la température du capteur est/ était trop élevée.
Redémarrage	Signifie que la régulation a été redémarrée en raison par exemple d'une coupure de courant. Veuillez contrôler les date et heure !
Heure et date	Cette affichage apparaît automatiquement suite à une coupure prolongée du réseau pour que les indications des heure & date soient contrôlées ou encore réglées.
Pas de débit	Si $\Delta T$ entre ballon et capteur atteint 50 °C ou plus pendant 5 minutes , ce message est affichée.
Fréquence on/off	Un relais a été allumé et éteint plus de 5 fois en 5 minutes.

## Conseils

-  Les valeurs SAV comprennent, en dehors des valeurs de mesure actuelle et des états de fonctionnements actuels, également tous les réglages du régulateur. Notez dans un carnet ces valeurs SAV après la mise en service réussie.
-  En cas d'incertitudes par rapport au comportement du régulateur ou de fonctions défectueuses, les valeurs SAV constituent une méthode éprouvée et efficace quant à effectuer un diagnostic à distance. Veuillez noter les valeurs SAV au moment même où se produit le dysfonctionnement. Veuillez envoyer les données accompagnées d'une courte description du défaut au technicien spécialisé ou au fabricant !
-  Veuillez établir un compte-rendu des évaluations et données particulièrement importantes dans des laps de temps réguliers afin de vous prévenir contre une éventuelle perte de donnée.

## Ligne directrice d'assistance

Si votre appareil présente des erreurs, veuillez procéder comme suit :

1. Lisez le manuel d'utilisation
2. Consultez la FAQ
3. Regardez la vidéo d'aide sur YouTube
4. Discutez avec un technicien/travailleur de l'installation
5. Contactez le support SOREL- fournissez les informations suivantes :

Quel est le problème ?	<ul style="list-style-type: none"><li>• Problème d'installation</li><li>• Nouveau problème</li><li>• Demande de modification</li></ul>
Type de régulateur/nom du régulateur(9.1.)	
Version du logiciel (9.2.)	
Programme (7.1.)	
Fonction supplémentaire (7.7. - 7.12.)	
Accessoires (par exemple, thermostats d'ambiance + version du logiciel)	
Valeurs des sondes (1.1. - 1.10.)	
Messages d'erreur/fréquence des erreurs/description des erreurs	
Information plus explicite	

## Appendice

### Signal

Ce menu permet de sélectionner des profils préconfigurés pour la signal ou, sous « Manuel » procéder individuellement à tous les réglages. Même après avoir sélectionné un profil, les réglages restent modifiables.

#### Forme de signal

Ce menu permet de régler le type d'acteurs est défini : les pompes de chauffage produisent à grand rendement avec un petit signal d'entrée, alors que les pompes solaires délivrent par petit signal d'entrée également un petit rendement. Solaire = normal, chauffage = inversé. Pour pompe 0-10V toujours choisir le réglage "Normal"

#### PWM/0-10V arrêt

Cette tension / ce signal s'affiche lorsque l'acteur est désactivée (les acteurs avec détection de coupure de câble ont besoin d'un signal minimal).



## PWM / 0-10V marche

Cette tension / ce signal est nécessaire à l'actionneur pour se mettre en marche et fonctionner à la vitesse minimale.

## PWM / 0-10V max.

Avec cette valeur, le niveau de tension maximum / signal maximum peut être spécifié pour la vitesse la plus élevée de l'actionneur, qui est utilisé, par exemple, pendant le remplissage ou le fonctionnement manuel.

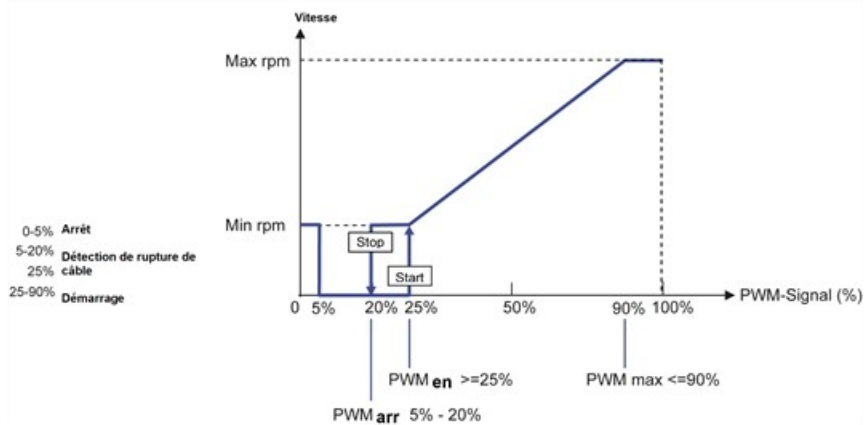
## Vitesse en fonction 'marche'

Dans ce menu, on modifie la base de calcul de la vitesse de la pompe indiquée. Si à titre d'exemple l'écran affiche 30%, cela veut dire qu'en activant la signal/tension sous „PWM marche“ / „0-10V marche“ la vitesse tourne à 30%. En activant PWM Max / 0-10V Max l'écran affichera 100%. Ensuite les valeurs intermédiaires pourront être calculées.

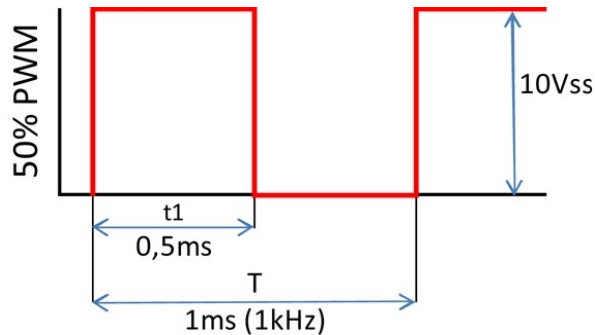
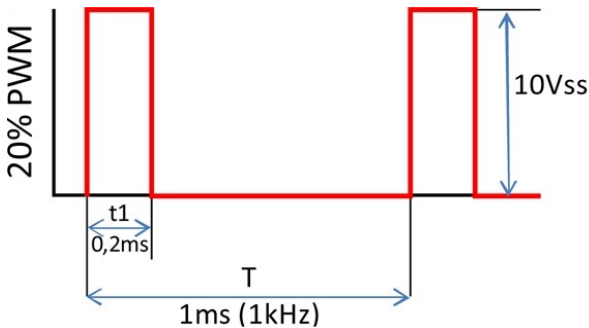


Cette fonction n'a pas d'impact sur le réglage, mais uniquement sur l'affichage de l'écran d'état.

## Exemple pour le réglage des signal



## Caractéristiques techniques PWM et 0-10V



PWM : 20% jusqu'à 100%, 1kHz  
dimensionné pour une charge de 10K



Données techniques 0-10V : 0-10V : 2V  
jusqu'à 10V (20% jusq. 100%) dimensionné  
pour charge de 10K Ohm. 10V = 100%  
vitesse 5V = 50% vitesse 2V = 20% vitesse  
0V = arrêt

## Afficher signal

Représente, sous une forme graphique et textuelle, une vue d'ensemble du signal configuré.

Déclaration finale

Bien que cette notice ait été rédigée avec le plus grand soin possible, des indications erronées ou incomplètes n'en sont pas exclues. Sous réserve d'erreurs et de modifications techniques.

**Date et heure de l'installation:**

**Nom de l'entreprise d'installation:**

**Espace pour les notes:**

Votre revendeur spécialisé:

Fabricante:

SOREL GmbH Mikroelektronik  
Reme-Str. 12  
D - 58300 Wetter (Ruhr)

+49 (0)2335 682 77 0  
+49 (0)2335 682 77 10

info@sorel.de  
www.sorel.de

Version: 23.07.2021  
SOREL