

## Datenblatt

### Betriebsdaten

Fördermedium	Water
--------------	-------

### Hydraulische Daten

Maximaler Betriebsdruck $P_N$	8 bar
Druckanschluss	Rp 1
Nachspeiseanlage	-
Förderhöhe max. $H$	8 m
Min. Medientemperatur $T_{min}$	5 °C
Max. Medientemperatur $T_{max}$	35 °C
Min. Umgebungstemperatur $T_{min}$	3 °C
Max. Umgebungstemperatur $T_{max}$	40 °C

### Motordaten

Netzanschluss	1~230 V, 50 Hz
Wellenleistung $P_2(Q=\max.)$ d. gew. Laufrades * Pumpenanzahl	550 W
Nenn Drehzahl $n$	2900 1/min
Nennstrom $I_N$	4 A
Leistungsfaktor $\cos \varphi$	0.97
Schutzart Motor	X4
Isolationsklasse	F

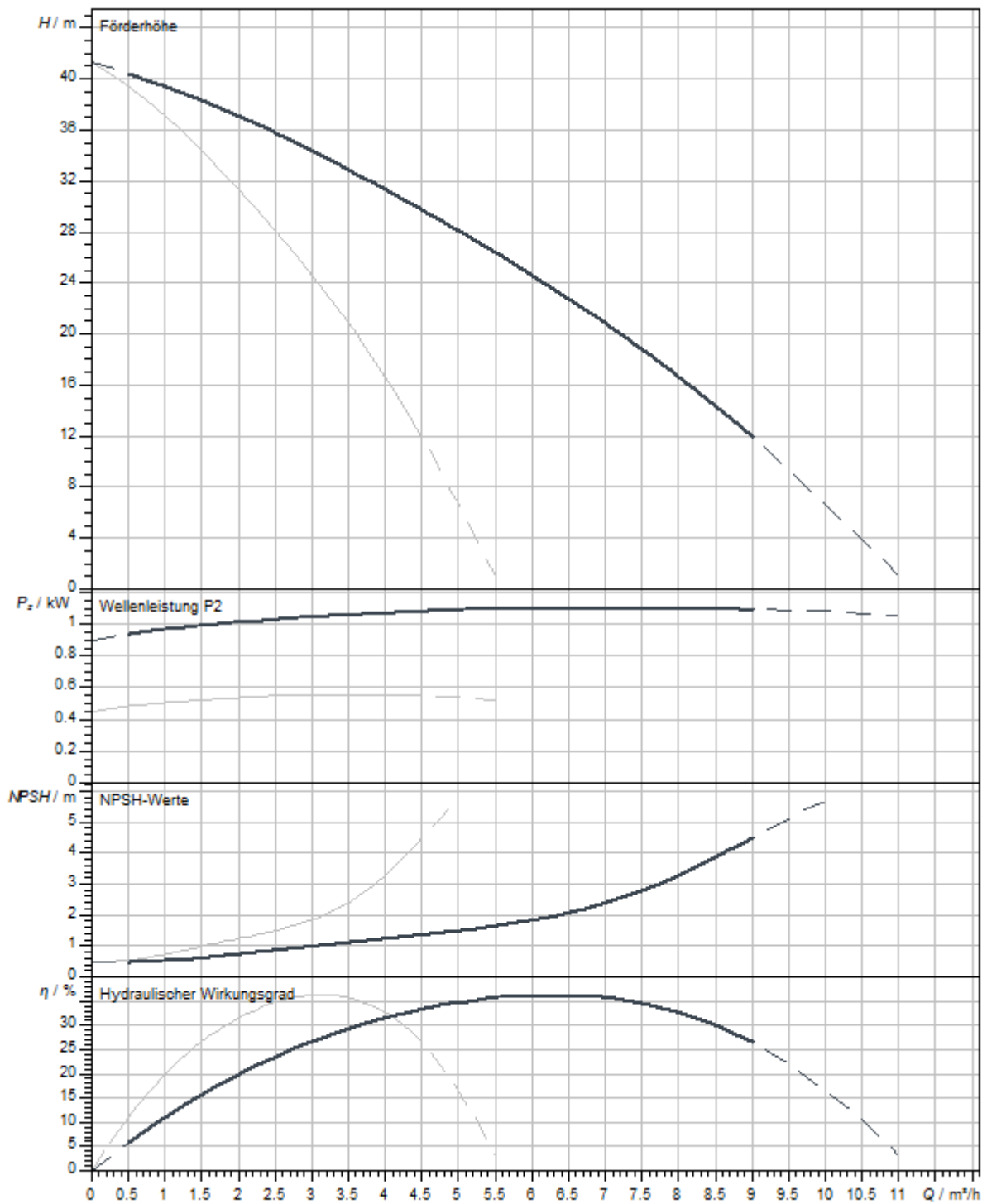
### Werkstoffe

Pumpengehäuse	rostfreier Stahl
Laufrad	PPE/PS-GF30
Welle	rostfreier Stahl

### Einbaumaße

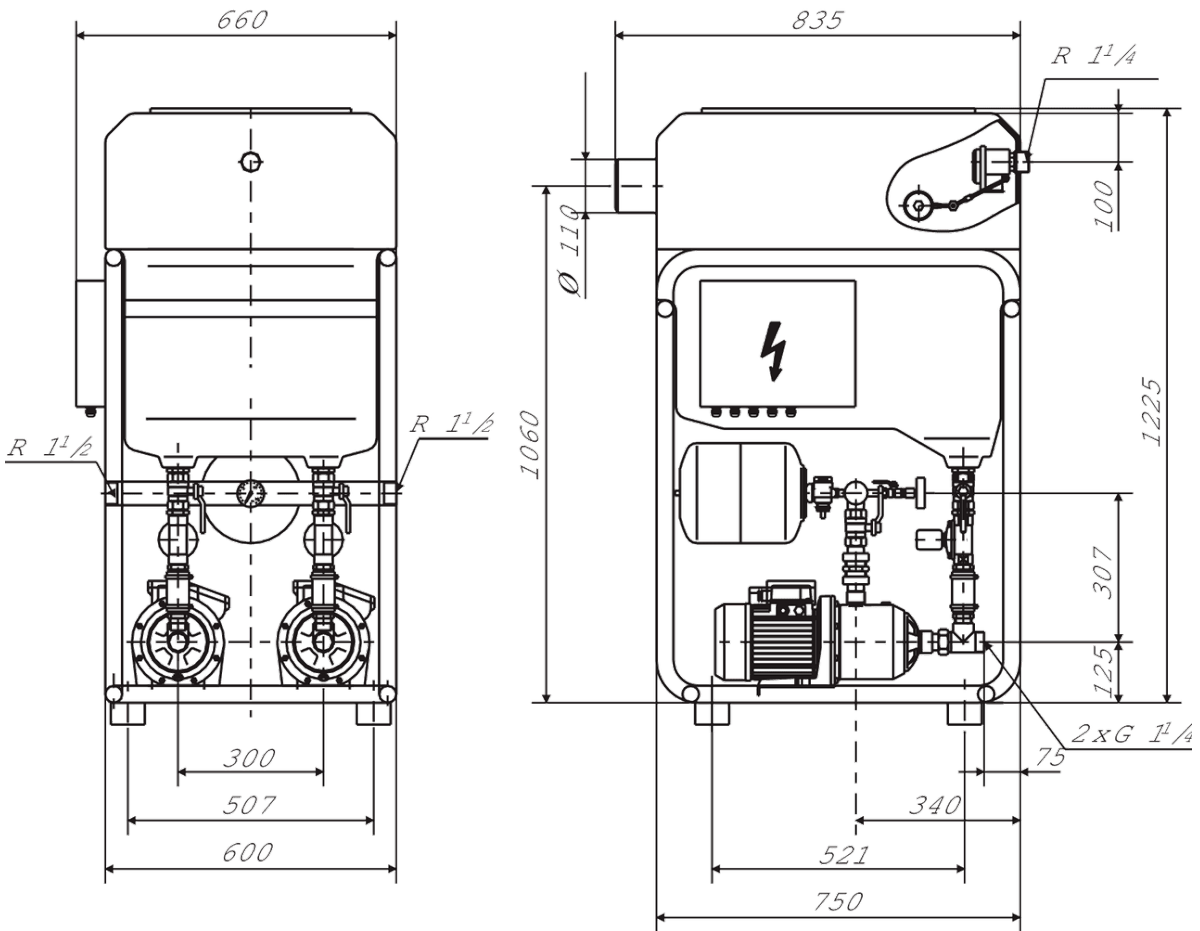
Bruttovolumen des Behälters $V$	150 l
Bruttovolumen des Membrandruckausdehnungsgefäß $V$	8 l
Saugseitiger Rohranschluss $D_Ns$	Rp 1
Druckseitiger Rohranschluss $D_Nd$	Rp 1

Kennlinien



Maße und Maßzeichnungen

RainSystem AF 150 -2 MC 304 - 605



## Bestellinformation

### Produktdaten

Fabrikat	Wilo
Produktbezeichnung	Rainsystem AF 150-2 MC 304
Artikelnummer	2530004
EAN Nummer	4048482035079
Farbe	grün/schwarz/silber
Minimale Bestellmenge	1
Marktverfügbarkeit	2010-01-01

### Maße und Gewichte

Längenmaß mit Verpackung	1200 mm
Länge <i>L</i>	835 mm
Höhenmaß mit Verpackung	1470 mm
Höhe <i>H</i>	1225 mm
Breitenmaß mit Verpackung	800 mm
Breite <i>B</i>	675 mm
Gewicht brutto ca. <i>m</i>	101 kg
Gewicht netto ca. <i>m</i>	79 kg

### Verpackung

Anzahl pro Layer	1
Verpackungseigenschaft	Transportverpackung
Verpackungsart	Einwegpalette
Anzahl pro Palette	1

## Ausschreibungstext

Automatische Regenwasserversorgungs- und Frischwassernachspeiseanlage als Kompaktmodul für Mehrfamilienhäuser und öffentliche Gebäude bestehend aus: Zwei geräuscharmen, selbstansaugenden, mehrstufigen, horizontalen Hochdruck-Kreiselpumpen mit neuartigem hydraulischen Ansaugtrakt. Saug und druckseitiger Kugelhahn je Pumpe mit druckseitiger Sammelverrohrung. Nachspeisebehälter (150 l) mit bedarfsgerechter Nachspeisung von Frischwasser bei nicht gefüllter Zisterne. Durchströmter Membrandruckbehälter (8 l) nach DIN 4807 zur Energieeinsparung bei gebäudeseitigen Kleinstleckagen. Alle medienberührenden Teile sind korrosionsfrei.

### Werkstoffe

Pumpengehäuse	rostfreier Stahl
Welle	rostfreier Stahl
Lauftrad	PPE/PS-GF30

### Betriebsdaten

Fördermedium	Water
Förderhöhe max. $H$	8 m
Min. Medientemperatur $T_{\min}$	5 °C
Max. Medientemperatur $T_{\max}$	35 °C
Maximaler Betriebsdruck $p$	10,0 bar
Max. Umgebungstemperatur $T_{\max}$	40 °C

### Elektronische Steuerung

RainControl Professional mit gleichmäßiger Anlagensteuerung durch zyklischen Pumpentausch sowie integrierten Testlauf bei ruhenden Pumpen. Höchste Anlagenbereitschaft durch automatische Störumschaltung und Spitzenlastzuschaltung. Pumpenbetriebsabhängiger Wassertausch des Nachspeisereservoirs, Verkalkungsschutz des Magnetventils, integrierter elektronischer Motorschutz und Trockenlaufschutz für die Pumpen, Füllstandsanzeige, Anschluss für Rückstauwarnung, inklusive anwenderfreundlich menügeführte Bedienung und Anzeige über LC-Display. Umfangreiche Meldungen am Steuergerät sowie potentialfreie Kontakte für Sammelbetriebs- und Sammelstörmeldung. Ideal geeignet zum Anschluss an die Gebäudeleittechnik (GLT / DDC). Anschlussfertig elektrisch sowie hydraulisch verschaltet und auf antikorrosiv lackierten Gitterrohrrahmen montiert.

### Option:

Betriebsstundenzähler, Einzelbetriebs- und Einzelstörmeldungen, Rückstaumelder

### Motordaten

Netzanschluss	1~230 V, 50 Hz
Nenn Drehzahl $n$	2900 1/min
Nennstrom $I_N$	4 A
Leistungsfaktor $\cos \varphi$	0.97
Schutzart Motor	X4
Isolationsklasse	F

### Einbaumaße

Überflussanschluss	Ø110-PN0
Saugseitiger Rohranschluss $DNs$	Rp 1
Druckseitiger Rohranschluss $DNd$	Rp 1

### Bestellinformationen

Gewicht netto ca. $m$	79 kg
Fabrikat	Wilo
Produktbezeichnung	Rainsystem AF 150-2 MC 304
Artikelnummer	2530004