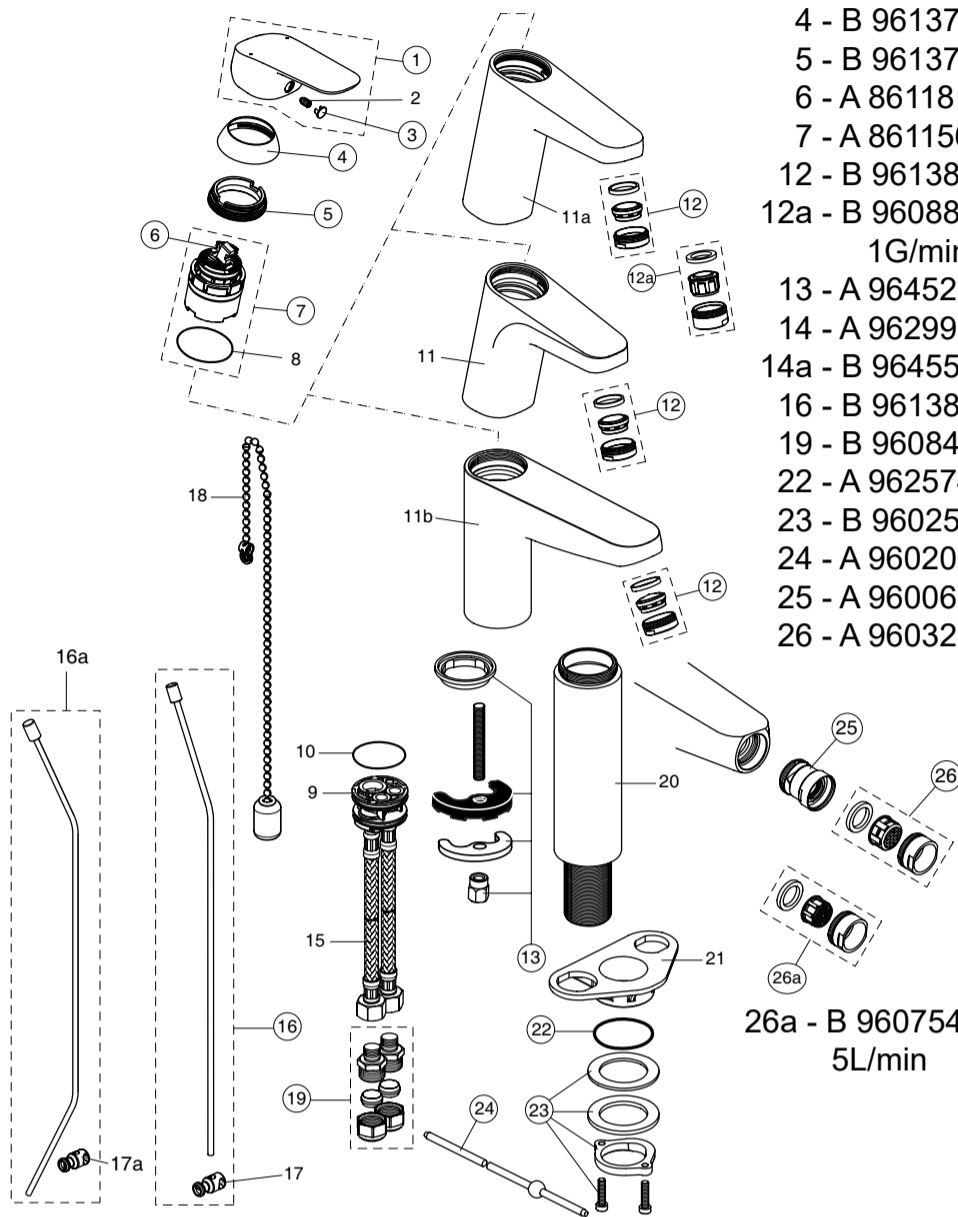


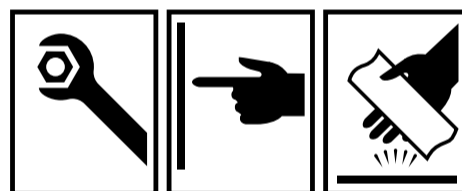
XX = AA, AD, .....

Ordering spares / Ersatzteil - Regelung / Pièces de rechange / Parti di ricambio / Lista de recambios / Onderdelen bestellen (NL/B) / Κωδικοί Ανταλλακτικών / Bestilling af reservedele / Beställning av reservdelar / Bestilling av reservedele / Резервни части / Запчасти / Części zapasowe / Piese de schimb / Rendelhető alkatrészek / Запасні частини / Резервни делови / Резервни делови / Atsarginių dalių / Tellitavad varuosad / Rezerves daļas / Náhradní díly / Náhradné diely / Yedek parça siparişi / Nadomestni deli



- 1 - B 961375 XX
- 3 - B 960473 XX
- 4 - B 961373 XX
- 5 - B 961374 NU
- 6 - A 861181 NU
- 7 - A 861156 NU
- 12 - B 961383 XX
- 12a - B 960883 XX
- 13 - A 964520 NU
- 14 - A 962991 XX
- 14a - B 964550 AA
- 16 - B 961384 XX
- 19 - B 960845 NU
- 22 - A 962574 NU
- 23 - B 960255 NU
- 24 - A 960200 XX
- 25 - A 960063 XX
- 26 - A 960321 XX

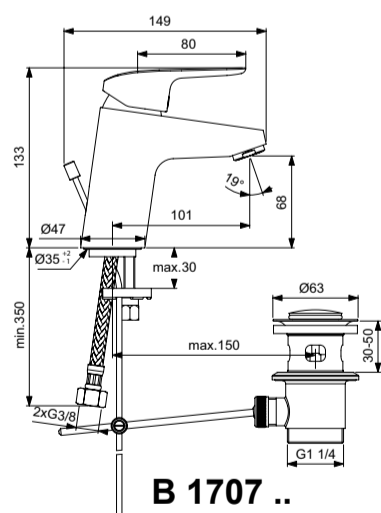
26a - B 960754 XX  
5L/min



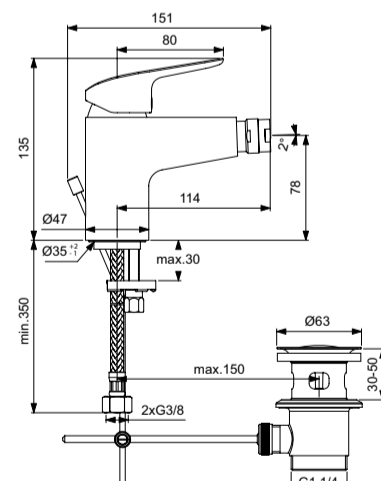
CERAFLEX



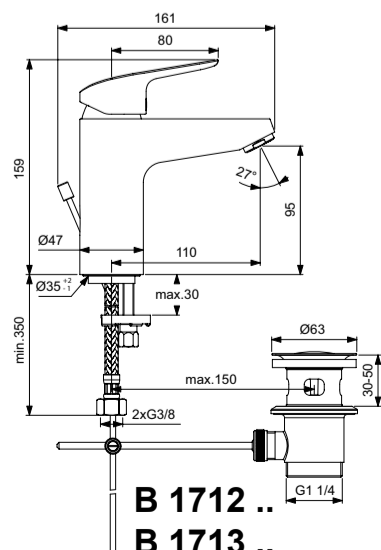
05.2020 / B665579



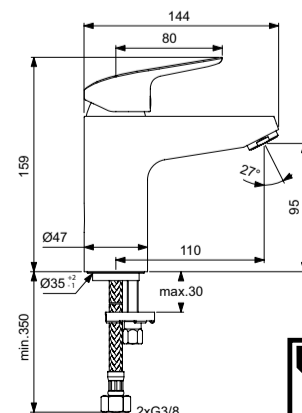
B 1707 ..  
B 1708 ..



B 1718 ..  
B C955 ..



B 1712 ..  
B 1713 ..

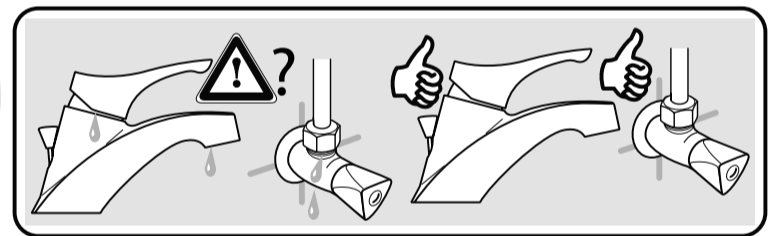
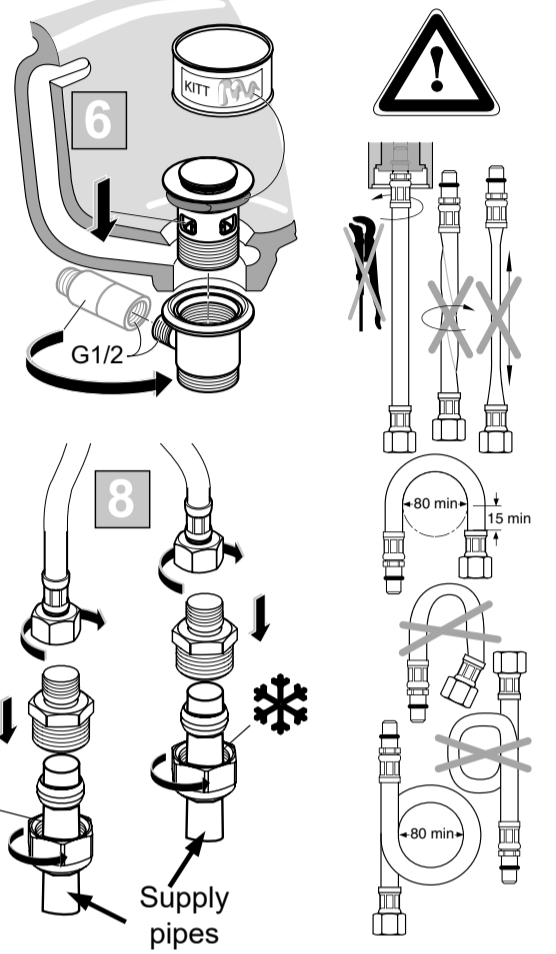
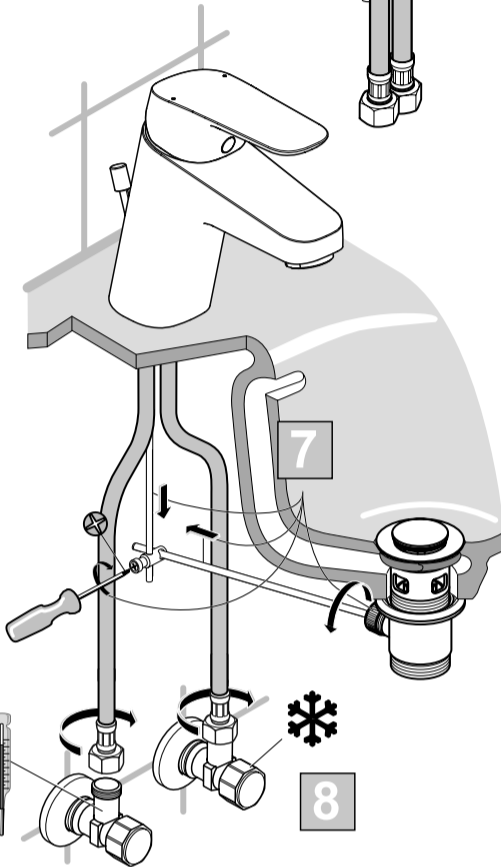
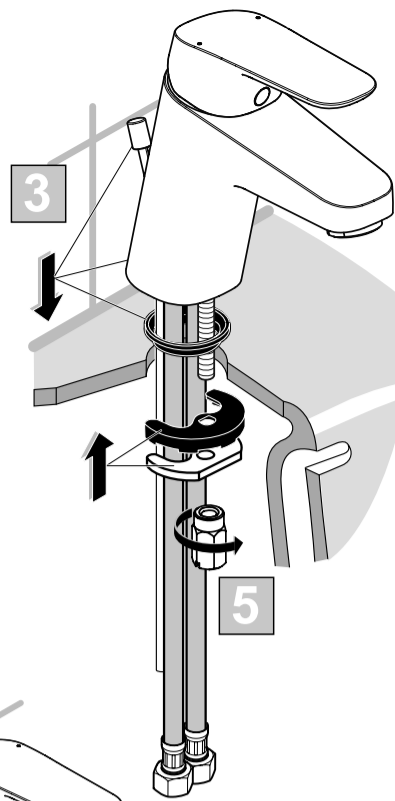
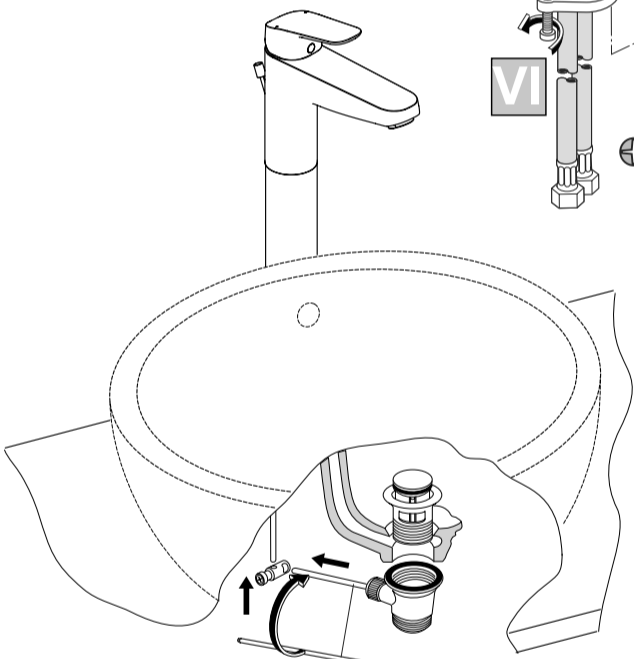
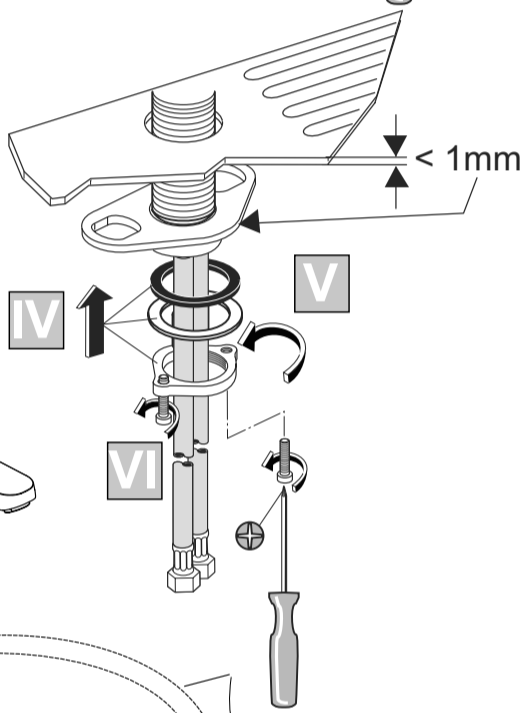
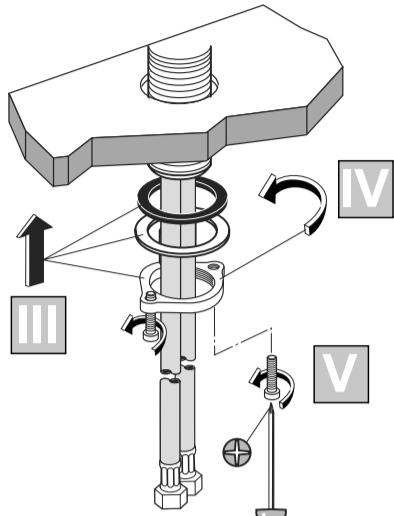
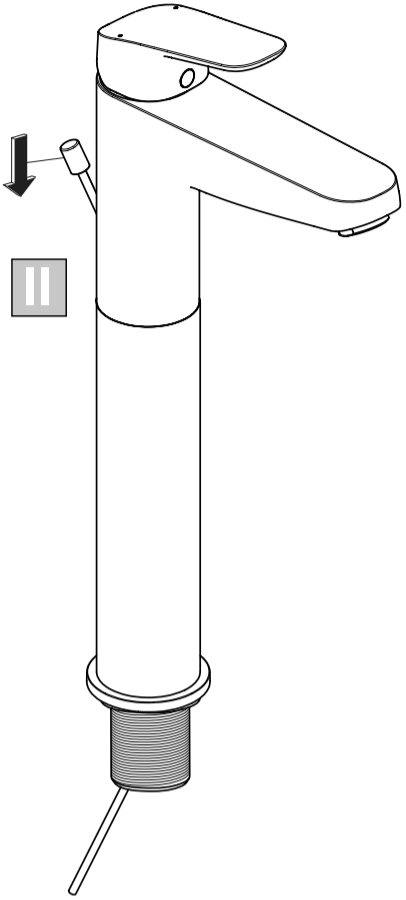
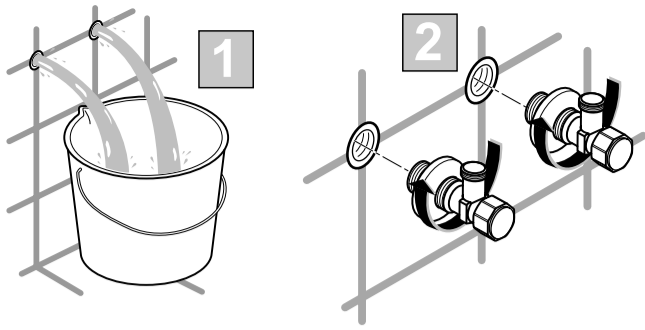


B 1714 ..



Ideal Standard International NV  
Corporate Village – Gent Building  
Da Vincilaan 2  
1935 Zaventem  
Belgium  
<http://www.idealstandardinternational.com>





| P<br>0,3 MPa<br>3 bar | T<br>°C | Q (3 bar) |    |    |    |    |    |
|-----------------------|---------|-----------|----|----|----|----|----|
|                       |         | 0         | 1  | 2  | 3  | 4  | 5  |
| 50°C                  | 15°C    | 50        | 49 | 44 | 40 | 35 | 33 |
| 65°C                  | 15°C    | 65        | 63 | 57 | 50 | 44 | 40 |
| 85°C                  | 15°C    | 85        | 83 | 74 | 64 | 56 | 50 |

100% 50% STOP

**B 1718 ..**

Q  
l/min

|              |                    |              |                  |
|--------------|--------------------|--------------|------------------|
| <p>P bar</p> | <p>0,5 MAX. 10</p> | <p>5</p>     |                  |
| <p>T °C</p>  | <p>MAX. 80</p>     | <p>65 40</p> |                  |
|              |                    |              | <p>Q (3 bar)</p> |
|              |                    |              | <p>l/min</p>     |
|              |                    |              | <p>5</p>         |