

EMO T



Stellantriebe

Thermischer Zweipunkt-Stellantrieb

EMO T

Der EMO T Stellantrieb wird zusammen mit den TBV-C und TA-COMPACT-P Kompaktregelventilen oder Thermostat-Ventilunterteilen verwendet und bietet eine verlässliche Zweipunkt-Regelung und eine hohe Schutzklasse. Eine lange Lebensdauer wird durch die einzigartige Konstruktion gewährleistet, während die rundum sichtbare Stellungsanzeige die Funktionskontrolle erleichtert. Die hohe Stellkraft verstärkt die Zuverlässigkeit des Antriebs.



Hauptmerkmale

- > **Hohe Stellkraft und großer Hub**
Für zuverlässigen und vielseitigen Betrieb.
- > **Hohe Schutzart IP 54**
Für sicheren Betrieb in allen Einbaulagen.
- > **Rundum sichtbare Stellungsanzeige**
Für die einfache Funktionskontrolle und Wartung.
- > **M30x1.5 Anschluss**
Kompatibel mit TA oder HEIMEIER Ventilen und Fußboden-Heizkreisverteilem mit M30x1,5 Anschluss für den Stellantrieb.

Technische Beschreibung

Anwendungsbereich:

Zur Regelung von Systemen die Zweipunkt-Regelung oder Puls Weiten Modulation (PWM) verwenden.

Spannungsversorgung:

24 V Wechselspannung/Gleichspannung +25% / -20%
230 V Wechselspannung ±15%;
Frequenz 50-60 Hz

Leistungsaufnahme:

24 V:
Start ≤ 6 W (VA)
Während des Betriebs ≤ 2 W (VA)
Einschaltstrom ≤ 250 mA, 60s
230 V:
Start ≤ 58 W (VA)
Während des Betriebs ≤ 2,5 W (VA)
Einschaltstrom ≤ 250 mA, 1s

Stellzeit:

~ 4 Minuten bei kaltem Antrieb.

Stellkraft:

125 N

Hub:

4,7 mm; Ventilposition sichtbar durch Stellungsanzeige.

Temperatur:

Max. Umgebungstemperatur: 50°C
Min. Umgebungstemperatur: -5°C
Max. Mediumtemperatur: 120°C
Lagertemperatur: -25°C bis +70°C

Schutzart:

IP 54 bei allen Einbaulagen.

Schutzklasse:

II, EN 60730

Zertifizierung:

CE, EN 60730-2-14

Kabel:

Länge: 0,8 m, 2 m oder 5 m. 10 m
Kabellänge auf Anfrage.
Anschlusskabel: 2 x 0,75 mm².
Das Kabel ist auf 100 mm Länge abgemantelt und jede Ader ist auf 8 mm Länge abisoliert.
Halogenfrei als Option, Brandschutzklasse B2_{ca} – s1a, d1, a1 gemäß EN 50575.

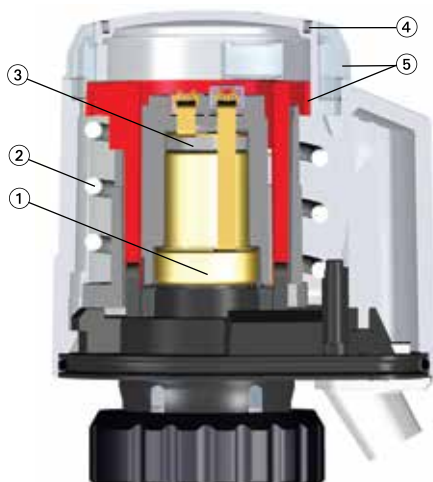
Gewinde für Ventilanschluss:

M30x1,5, Rändelmutter.

Gehäuse:

Schlagfester PC/ABS, weiß RAL 9016.

Aufbau



1. Ausdehnungssystem
2. Feder
3. PTC Heizelement
4. Nut zur Aufnahme von "Color-Clips" oder firmenspezifisch bedruckter "Partner-Clips"
5. Stellungsanzeige

Anwendung

Der thermische Stellantrieb EMO T ist einsetzbar zur Temperatur- und / oder zeitbezogenen 2-Punkt-Regelung in z. B.:

Heizungsanlagen

Bei Fußboden-, Deckenstrahlungs- und Radiatorheizungen zur Einzelraumtemperaturregelung oder Gruppenregelung in z. B.:

- Wohnungen, Konferenzräumen, Lagerräumen, Schulen etc.
- Zur Umlenkschaltung, Mengenregelung etc.

Lüftungsanlagen

Zur Raumtemperaturregelung, z. B. Steuerung des Heizwasserdurchflusses von Luftherzern.

Klimaanlagen

Zur Raumtemperaturregelung, z. B. Steuerung des Kühlwasserdurchflusses von Gebläsekonvektoren, Deckenkühlungen etc.

Funktion

Ausführung stromlos geschlossen (NC)

Bei Anlegen der Betriebsspannung wird das Ausdehnungssystem des Stellantriebes beheizt. Nach Ablauf der Totzeit erfolgt der gleichmäßige Öffnungsvorgang. Bei Spannungsunterbrechung schließt der Stellantrieb nach Ablauf der Totzeit durch Abkühlung des Ausdehnungssystems.

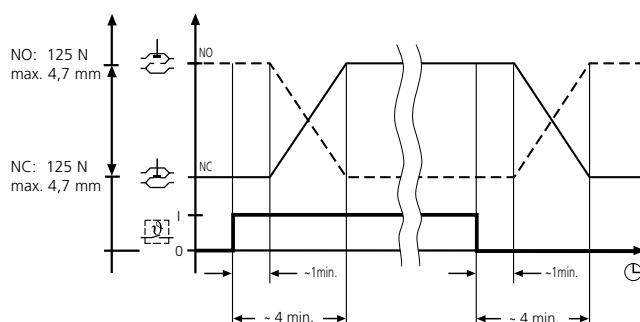
Ausführung stromlos geöffnet (NO)

Bei Anlegen der Betriebsspannung wird das Ausdehnungssystem des Stellantriebes beheizt. Nach Ablauf der Totzeit erfolgt der gleichmäßige Schließvorgang. Bei Spannungsunterbrechung öffnet der Stellantrieb nach Ablauf der Totzeit durch Abkühlung des Ausdehnungssystems.

Hinweis:

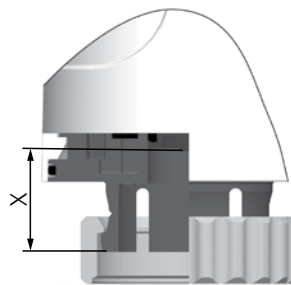
Bei Funktionsprüfung muss das Zeitverhalten (Totzeit) berücksichtigt werden! Die Öffnungs- und Schließzeit ist abhängig von der Umgebungstemperatur.

Funktionsdiagramm



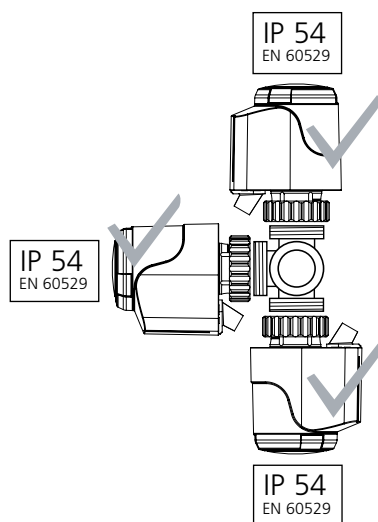
Hubbereich

Der EMO T Stellantrieb ist für alle TA/HEIMEIER Ventile und Fußboden-Heizkreisverteiler mit M30x1,5 Anschluss einsetzbar.
Der Antrieb hat einen Hubbereich von $X = 11,10$ mm bis $15,80$ mm.



Montage

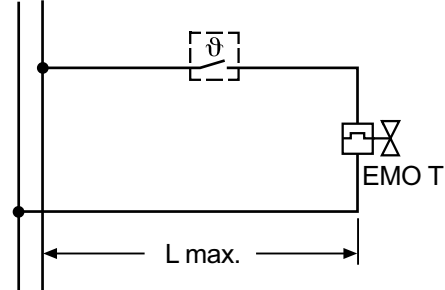
Schutzart:



Anschlussbild

N L — 1833/1837: 230 V AC (+15%/- 15%); nom. 2,5 W (max. 58 W/<1 sec.)

~ — 1843/1847: 24 V AC/DC (+25%/- 20%); nom. 2 W (max. 6 W/< 60 sec.)



(L max. siehe Planungshinweise)

Planungshinweise

Transformatordimensionierung 24 V

Für den Betrieb mit Kleinspannung 24 V ist ein Transformator entsprechend EN 60335 mit einer ausreichenden Leistung erforderlich.

Zur Dimensionierung der Transformatorleistung ist der Wert der Einschaltphase zu berücksichtigen. Gleiches gilt für die Auslegung der Schaltkontakte von Raumtemperaturreglern. Die Transformator-Mindestabgabeleistung ergibt sich aus: Summe der Aufnahmeleistungen des EMO T 24 V (in der Einschaltphase) zuzüglich Summe der Aufnahmeleistungen des Raumthermostaten.

Die Berücksichtigung des Raumthermostaten (Art.-Nr. 1946-00.500) ist nicht erforderlich.

Schutzkleinspannung 24 V

Bei geforderter Schutzkleinspannung (SELV nach DIN VDE 0100) ist ein Sicherheitstransformator nach EN 61558 zu verwenden.

Kabellänge

Um die angegebenen Öffnungszeiten der Stellantriebe einzuhalten, darf der Spannungsverlust (abhängig von Kabellänge und Querschnitt) in der Einschaltphase auf den Versorgungsleitungen zu den Stellantrieben 4% nicht übersteigen.

Für eine überschlägige Dimensionierung bei Kupferleitern gilt nachstehende Gebrauchsformel:

$$L_{\max.} = I / n$$

L max.: max. Kabellänge in [m] (siehe "Anschlussbild")

I: Tabellenwert in [m]

n: Anzahl Stellantriebe

Leitung: Typ/Benennung	Querschnitt: A [mm ²]	I bei Ausführung:		Bemerkung: Verwendung; Vergleich
		230 V [m]	24 V [m]	
LY/Zwillingslitze	0,34	-	38	nur für 24 V; entspricht ca. ø 0,6 mm
Y(R)/Klingelleitung	0,50	-	56	nur für 24 V; Typ Y(R) 2 x 0,8
H03WV/PVC-Netzkabel	0,75	840	84	Verlegung nicht unter Putz
NYM/Installationsleitung	1,50	1680	168	auch bei NYIF 1,5 mm ²
NYIF/Stegleitung	2,50	2800	280	auch bei NYM 2,5 mm ²

Berechnungsbeispiel

Gesucht:

max. Kabellänge L max.

Gegeben:

Spannung U = 24 V

Leitungsquerschnitt A = 2 x 1,5 mm²

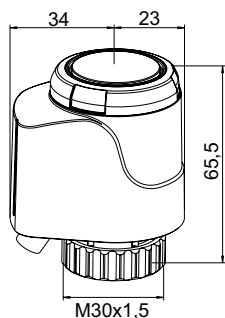
Tabellenwert I = 168 m

Anzahl Stellantriebe n = 4

Lösung:

$$L_{\max.} = I / n = 168 \text{ m} / 4 = 42 \text{ m}$$

Artikel



24 VAC/VDC

Kabellänge [m]	EAN	Artikel-Nr.
EMO T, NO (stromlos geöffnet)		
0,8	4024052836413	1847-00.500
2	4024052836710	1847-01.500
5	4024052837014	1847-02.500
EMO T, NO (stromlos geöffnet) - Mit halogenfreiem Kabel		
0,8	5902276895364	322041-40061
2	5902276895371	322041-40062
5	5902276895388	322041-40063
EMO T, NC (stromlos geschlossen)		
0,8	4024052835218	1843-00.500
2	4024052835515	1843-01.500
5	4024052835812	1843-02.500
EMO T, NC (stromlos geschlossen) - Mit halogenfreiem Kabel		
0,8	5902276895333	322041-40058
2	5902276895340	322041-40059
5	5902276895357	322041-40060

230 VAC

Kabellänge [m]	EAN	Artikel-Nr.
EMO T, NO (stromlos geöffnet)		
0,8	4024052836611	1837-00.500
2	4024052836918	1837-01.500
5	4024052837212	1837-02.500
EMO T, NO (stromlos geöffnet) - Mit halogenfreiem Kabel		
0,8	5902276895302	322041-40055
2	5902276895319	322041-40056
5	5902276895326	322041-40057
EMO T, NC (stromlos geschlossen)		
0,8	4024052835416	1833-00.500
2	4024052835713	1833-01.500
5	4024052836017	1833-02.500
EMO T, NC (stromlos geschlossen) - Mit halogenfreiem Kabel		
0,8	5902276895272	322041-40052
2	5902276895289	322041-40053
5	5902276895296	322041-40054

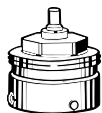
Zubehör



Schutzhaube für EMO T und EMO TM

Bei hoher Beanspruchung (z. B. Behörden, Schulen, Kindergärten usw.) und als Diebstahlsicherung. Mit M12x1,5 Anschlussgewinde für Kabelschutzrohr-Verschraubung. Lieferung ohne Kabelschutzrohr und Verschraubung.

	EAN	Artikel-Nr.
Weiß RAL 9016	4024052930111	1833-40.500



Anschluss an Fremdfabrikate

Adapter für die Montage des EMO T/ EMO TM auf Ventilunterteile bzw. Heizkreisverteiler anderer Hersteller. Gewinde M30x1,5 nach Werksnorm.

Fabrikat	EAN	Artikel-Nr.
Danfoss RA	4024052297016	9702-24.700
Danfoss RAV	4024052300112	9800-24.700
Danfoss RAVL	4024052295913	9700-24.700
Vaillant (Ø ≈ 30 mm)	4024052296019	9700-27.700
TA (M28x1,5)	4024052336418	9701-28.700
Herz	4024052296316	9700-30.700
Markaryd	4024052296514	9700-41.700
Comap	4024052296712	9700-55.700
Oventrop (M30x1,0)	4024052428519	9700-10.700
Giacomini	4024052429714	9700-33.700
Ista	4024052511419	9700-36.700
Uponor (Velta)	4024052448111	9700-34.700
- Euro-/Kompakt-Verteiler oder Rücklaufventil 17		
Uponor (Velta)	4024052510917	9701-34.700
- Provario-Verteiler		



Anschluss an Ventilheizkörper

Adapter für die Montage des EMO T/ EMO TM mit Anchl. M30x1,5 an Thermostat-Oberteil für Klemmverbindung **Serie 2.**

Adapter für die Montage des EMO T/ EMO TM mit Anchl. M30x1,5 an Thermostat-Oberteil für Klemmverbindung **Serie 3.**

Gewinde M30x1,5 nach Werksnorm.

	EAN	Artikel-Nr.
Serie 2	4024052297214	9703-24.700
Serie 3	4024052313518	9704-24.700

