

TECHNISCHES DATENBLATT

BEZEICHNUNG	Universal-Garagentortriebslösungen für Tore bis zu 10m ²
ARTIKELNUMMER	- 1241879 : Universal-Garagentortrieb 7m ² RTS - 1241797 : Universal-Garagentortrieb 10m ² RTS
EAN CODE	- Universal-GTA 7m ² RTS: 3 660 849 593 834 - Universal-GTA 10m ² RTS: 3 660 849 592 493
PRODUKTGRUPPE	Garagentortrieb

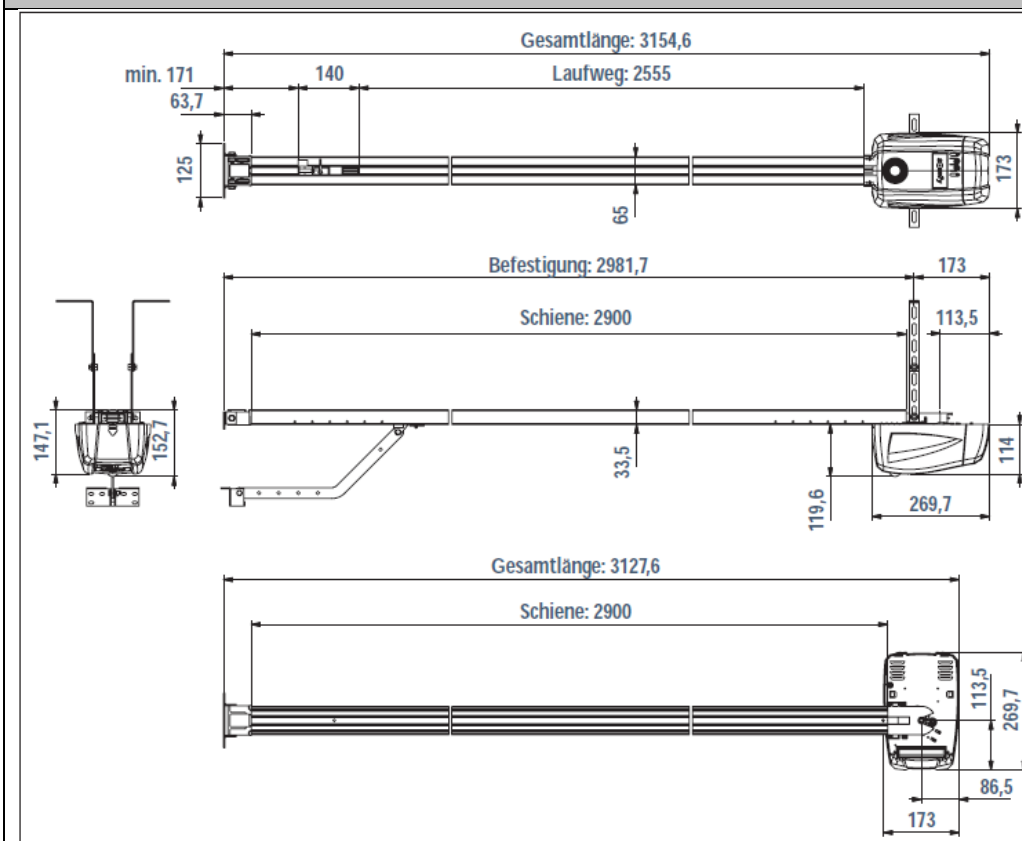
ANWENDUNG

TORGRÖßE (Max.)	- U-GTA 7m ² RTS: H. 2,35m / B. 3,00m - U-GTA 10m ² RTS: H. 2,35m / B. 4,50m
TORFLÄCHE (Max.)	- U-GTA 7m ² RTS: Bis zu 7m ² - U-GTA 10m ² RTS: Bis zu 10m ²
TORGEWICHT (Max.)	- U-GTA 7m ² RTS: 120 kg - U-GTA 10m ² RTS: 150 kg
TORE TYPEN	Swingtor, Sektionaltor
KOMPATIBILITÄT	RTS, TAHOMA, CONNEXOON

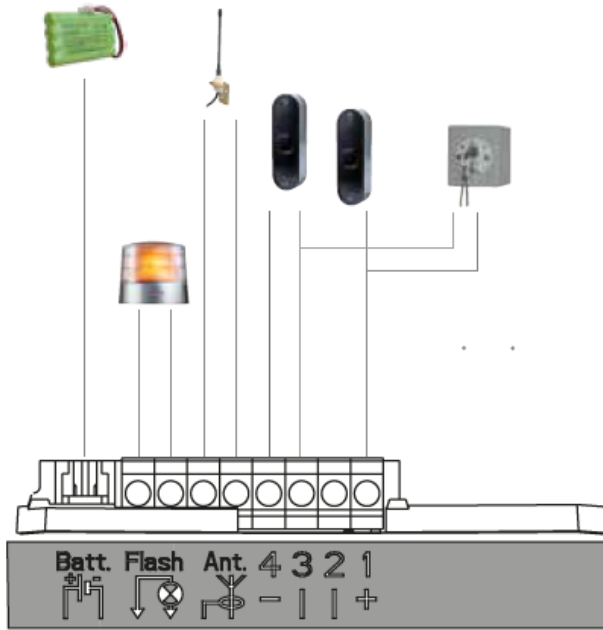
FUNKTIONEN

- Alle Einstellungen und Fernbedienungen sind vorprogrammiert
- Betriebsbereit nach 60 Sekunden
- Sensibilität der Hinderniserkennung und Soft-Stopp einstellbar
- Ein Antrieb, drei Anwendungen: 230 V - / Akku- / Solar-Betrieb
- Automatische Hinderniserkennung
- Betrieb bei Stromausfall mit Notstrom-Akku (optional)
- Einbruchhemmendes Getriebe
- Manuelle Notentriegelung (optional)
- Vernetzung mit TaHoma & Connexoon (optional)

PRODUKTABMESSUNGEN



ALLGEMEINE ANSCHLUSSPLAN



TECHNISCHE DATEN

U-GTA 7m2

U-GTA 10m2

Allgemeine technische Daten

Spannungsversorgung Netzkabel		230 V - 50 Hz	
Maximale Stromaufnahme	Bereit	4 W	
	Funktionsweise	120 W	
Maximale Zugkraft		700 N / 70 kg	800 N / 80 kg
Verwendung: Anzahl der Bewegungszyklen pro Tag (Öffnen/Schließen)		20 Zyklen pro Tag (auf 10 000 Zyklen getestet)	
Maximale Geschwindigkeit		14 cm/s	12 cm/s
Programmierschnittstelle		2 Tasten - 2 LEDs	
Klimatische Bedingungen		- 20 °C / + 60 °C - trockener Innenraum - IP 20	
Wegbegrenzungen		<ul style="list-style-type: none"> • Mechanischer Öffnungsanschlag • Elektronische Begrenzung beim Schließen: Die Schließstellung wird gespeichert 	
Elektrische Isolierung		Klasse 2: doppelt isoliert <input type="checkbox"/>	
Integrierte Beleuchtung		LED	
Funktionsfrequenz		433,42 MHz - < 10 mW	
Anzahl speicherbare Kanäle		32	

Anschlüsse

Eingang Sicherheitsvorrichtungen	Typ	Potentialfreier Kontakt: NG	
	Kompatibilität	Fotozellen TX/RX	
Eingang für eine Steuerung über Kabel		Potentialfreier Kontakt: NO	
Ausgang Signalleuchte		24 V - 15 W	
Ausgang für die Spannungsversorgung von Zubehör		24 V - 500 mA max.	
Eingang für eine externe Zusatzantenne		Ja: kompatible RTS Antenne	
Eingang Notstrombatterie		Ja: kompatibler Batteriesatz	
		Autonomie	24 Stunden; 5 bis 10 Zyklen, je nach Tor
		Ladedauer	72 Std.

Funktionsweise

Zwangsbetrieb		Durch ständigen Druck auf Taste „A“	
Abschaltverzögerung der Beleuchtung (nach einer Bewegung)		Fest: 30 s	
Vorwarnzeit Signalleuchte		2 Sek. automatisch, wenn eine Leuchte angeschlossen ist	
Funktionsweise Sicherheitseingang	Beim Schließen	Öffnet wieder komplett	
	Vor dem Öffnen (ADMAP)	Mit	
Integrierte Hinderniserkennung		Einstellbare Empfindlichkeit: 4 Stufen	
Funktionsweise bei Hinderniserkennung		Öffnet wieder komplett	
Langsames Anfahren		Ja	
Öffnungsgeschwindigkeit		Fest: 14 cm/s (max.)	Fest: 12 cm/s (max.)
Schließgeschwindigkeit		Fest: 12 cm/s (max.)	Fest: 10 cm/s (max.)
Anschlaggeschwindigkeit beim Schließen		Programmierbar: Keine Verlangsamung, kurzer Verlangsamungsweg (20 cm), langer Verlangsamungsweg (50 cm)	

VERPACKUNG

Verpackungsinhalt:

- 1x Antriebseinheit
- 1x 3-tlg., 2,9m mit Zahnriemen
- 2x 2-Kanal Funkhandsender Keypop RTS, eingelernt
- 1x Funkwandtaster 3-Kanal RTS (Nur für den Kit 1241797)
- 1x gebogener Führungsarm

- 1x Torblock
- 1x Torsturzblock
- 1x bewegliche Deckenhalterung
- Installations- und Bedienungsanleitung
 - B2B
 - B2C
 - Sicherheitshinweise