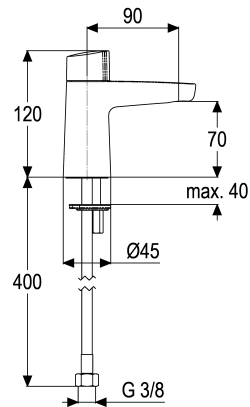




Z059000-00010 SH STANDHAHN ALPHA\_300

**Produktabbildung****Maßzeichnung****Produktbeschreibung**

Standhahn  
Griff Metall  
Flexschläuche 3/8" DIN DVGW  
Strahlregler 7 l/min  
Cache, Antikalk  
mit Befestigungssatz

**Ausschreibungstext**

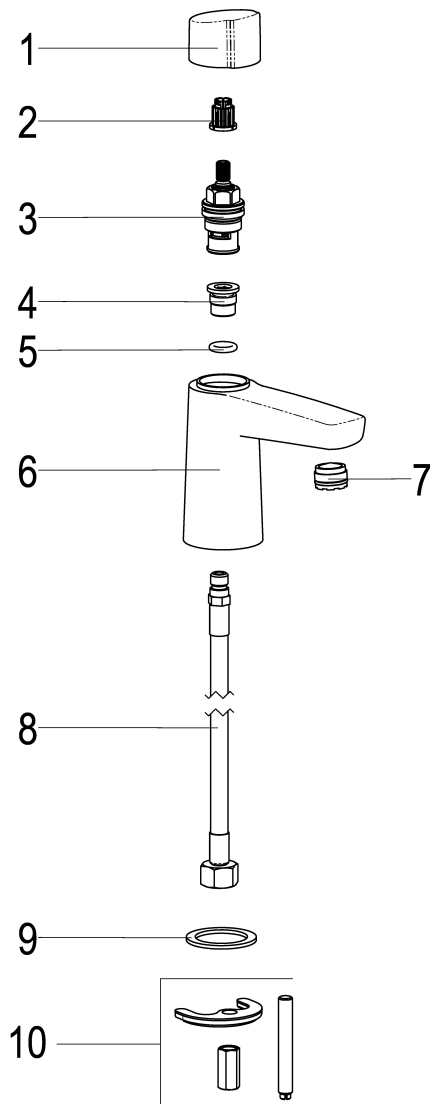
Z059000-00010  
Heinrich Schulte  
Standhahn  
alpha\_300  
Griff Metall  
chrom  
Ausladung 90 mm  
Höhe bis Strahlregler 70 mm  
Maximale Höhe 120 mm  
Keramik-Oberteil 1/2" 90 Grad  
Werkstoffe nach TrinkwV und UBA  
Flexschläuche 3/8" DIN DVGW  
Strahlregler 7 l/min  
Cache, Antikalk  
für Standmontage  
mit Befestigungssatz

VPE: 1  
GTIN: 4020929590006





Explosionszeichnung



Ersatzteilliste

Pos.	Beschreibung	Artikel-Nr.
07	SH LUFTSPRUDLER CACHE	Z013909-00010
02	SH RASTBUCHSE FÜR GRIFFE	Z000413-00000
01	SH GRIFF FÜR STANDHAHN	Z054993-00010
03	SH KERAMIKOBERTEIL 1/2"	Z000051-00000
08	SH FLEXSCHLAUCH M10 X 1 - 3/8"	Z009141-00000
10	SH BEFESTIGUNGSSATZ M8 x 57MM	Z000606-00000

Optionales Zubehör

Beschreibung	Artikel-Nr.
SH ABLAUFGARNITUR KOMPLETT	Z001126-00010

Durchflussdiagramm

