

Focus

Einhebel-Brausemischer Aufputz mit extra langem Comfortgriff 12,1 cm

Oberflächen: **Chrom** Artikelnummer: **31916000**



Beschreibung

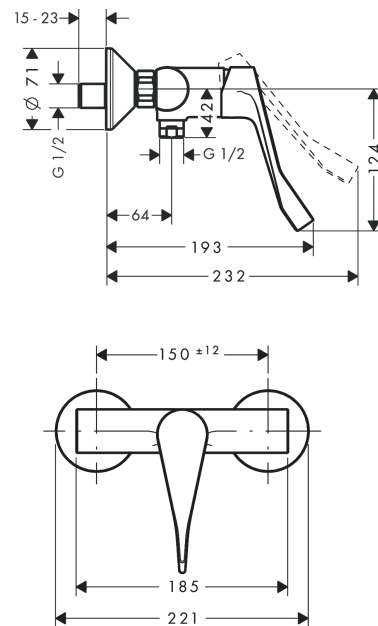
Merkmale

- größere Bedruckung für eindeutige Lesbarkeit
- mit extra langem Comfortgriff
- 1 Verbraucher
- Anschlussart: S-Anschlüsse
- Stichmaß: 150 ± 12 mm
- maximale Durchflussmenge bei 3 bar: 34 l/min
- Keramikmischsystem
- Temperaturbegrenzung einstellbar
- Rückflussverhinderer
- mit Schalldämpfer
- Schlauchanschluss DN15
- Anschlussgröße: DN15
- Geräuschgruppe: I
- Durchflussklasse: A

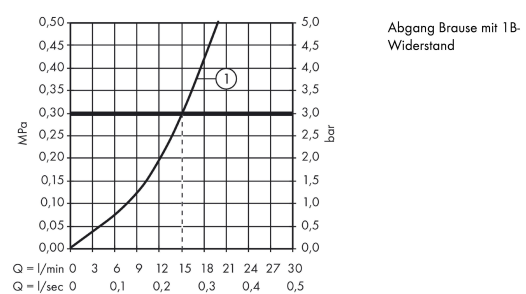
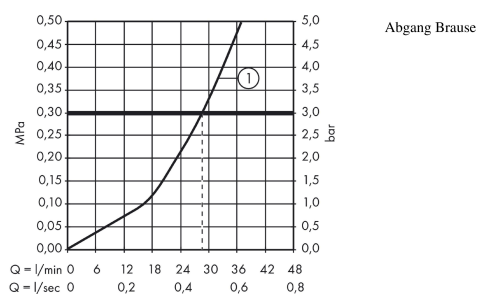
Produktabbildung



Maßzeichnung



Durchflussdiagramm



Focus

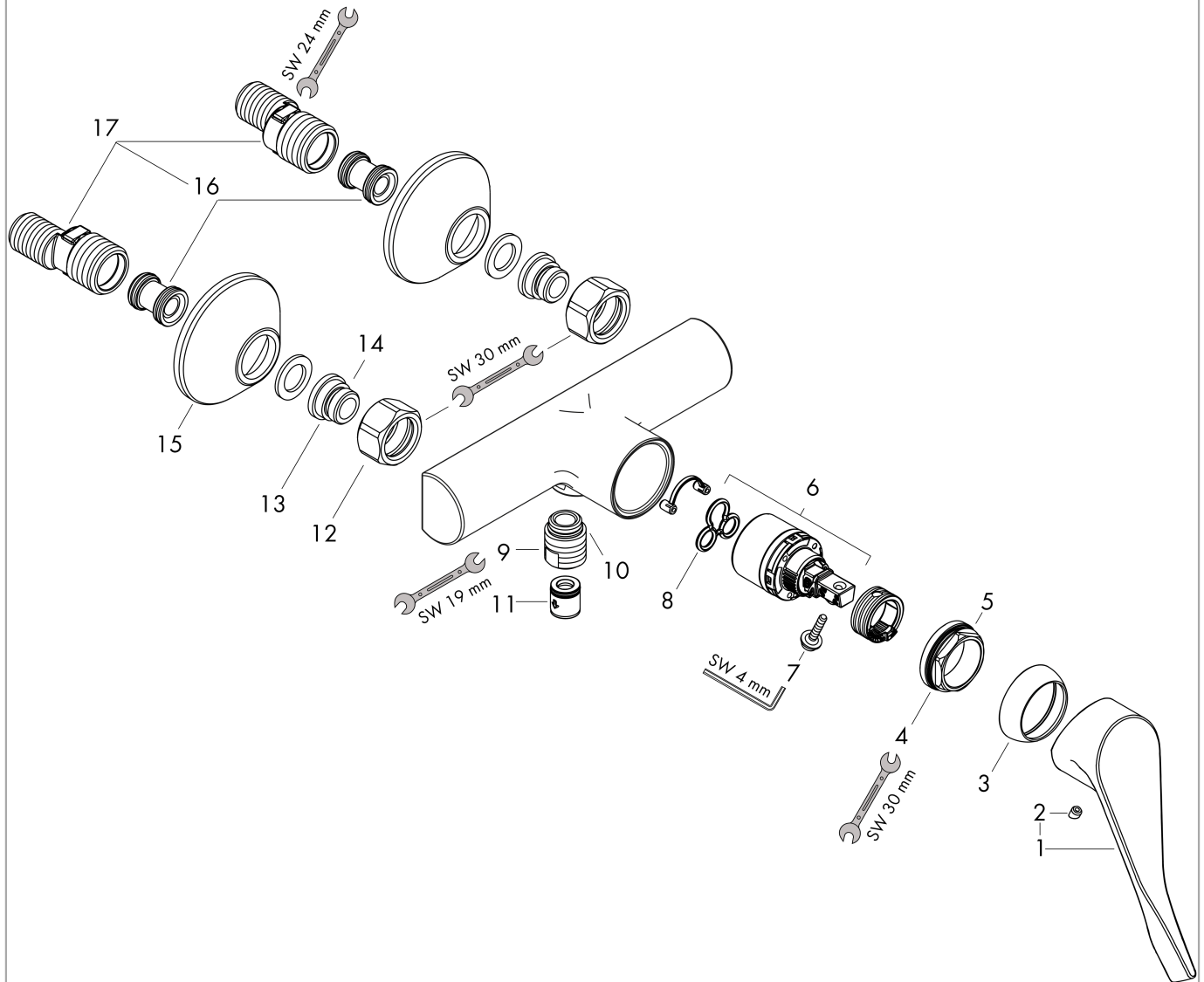
Einhebel-Brausemischer Aufputz mit extra langem Comfortgriff 12,1 cm

Oberflächen: **Chrom** Artikelnummer: **31916000**



Explosionszeichnung

Baujahr: >12/13



Focus

Einhebel-Brausemischer Aufputz mit extra langem Comfortgriff 12,1 cm

Oberflächen: **Chrom** Artikelnummer: **31916000**



Ersatzteilliste

Baujahr: >12/13

Pos.	Beschreibung	Artikelnummer	PG	VE
1	Griff	92119000	98	1
2	Griffstopfen	96338000	98	1
3	Kappe	97406000	98	1
4	Mutter	97209000	98	1
5	O-Ring 32x2	98193000	98	1
6	Kartusche kpl.	92730000	98	1
7	Sicherungsschraube	95140000	98	1
8	Dichtung	95008000	98	1
9	Schlauchanschluss	96044000	98	1
10	O-Ring 14x2	98129000	98	1
11	Rückflußverhinderer-Set DW 15	94074000	98	1
12	Muttern Set	96157000	98	1
13	Anschlußnippel	97220000	98	1
14	O-Ring 15x2	98163000	98	1
15	Rosette Ø 70 mm	94135000	98	1
16	Schalldämpfer	96429000	98	1
17	S-Anschluss Set (±12 mm)	94140000	98	1
a	S-Anschluss Set (±32 mm)	98592000	98	1