

## DE Montageanleitung

RG120 Fertigmontage-Set mit Griffeinheit  
für Absperr-Wasserzähler-Montageblock

## EN Installation Manual

RG120 External parts with handles  
for shut-off water meter assembly block



Fig. 596 11



Fig. 596 12



Fig. 596 16



Fig. 596 17



Fig. 596 15



**KEMPER**

**DE****Sicherheitshinweise für Montage****EN****Safety instructions**

### Montage und Gebrauch

Anleitung vor Montagebeginn oder Gebrauch sorgfältig lesen und den Anweisungen folgen!

**Warnung!** Montage und Wartung nur durch sachkundige, qualifizierte Fachkraft.

**Warnung!** Nationale Normen und Vorschriften zur Unfallverhütung sind vorrangig zu befolgen.

### Verwendung

Die Fertigmontagesets mit Griffenheit dienen ausschließlich als Zubehör für die KEMPER Absperr-WZ-Baureihe RG120 Figur 854 02/05/07 und Figur 855 47 sowie für Absperr-WZ-Montageblock ECO-DUO Figur 853 07. Das Produkt ist ausschließlich für den beschriebenen Zweck zu verwenden.

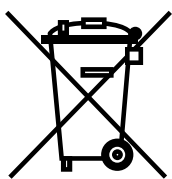
Benutzen Sie die Oberteile

- nur in einwandfreiem Zustand
- bestimmungsgemäß

### Haftung

Keine Gewährleistung oder Haftung bei:

- Nichtbeachten der Anleitung.
- fehlerhaftem Einbau und/oder Gebrauch.
- eigenständiger Modifikation am Produkt.
- sonstiger fehlerhafter Bedienung.



### Entsorgung

Örtliche Vorschriften zur Abfallverwertung bzw. -beseitigung sind zu beachten. Produkt darf nicht mit normalem Haushaltsmüll, sondern muss sachgemäß entsorgt werden.

### Installation and use

Read the manual carefully and follow the instructions before installation!

**Warning!** Installation and maintenance must be carried out by qualified plumbers.

**Warning!** Priority must be given to the national standards and provisions on Health and Safety Regulations.

### Use

These external parts with handles are only used as accessories for the KEMPER shut-off water meter series RG120 Figure 854 02/05/07 and Figure 855 47 as well as for shut-off water meter assembly block ECO-DUO Figure 853 07. The products must only be used for this purpose.

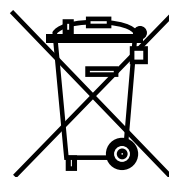
Only use the operating handle

- in sound condition
- as intended

### Warranty

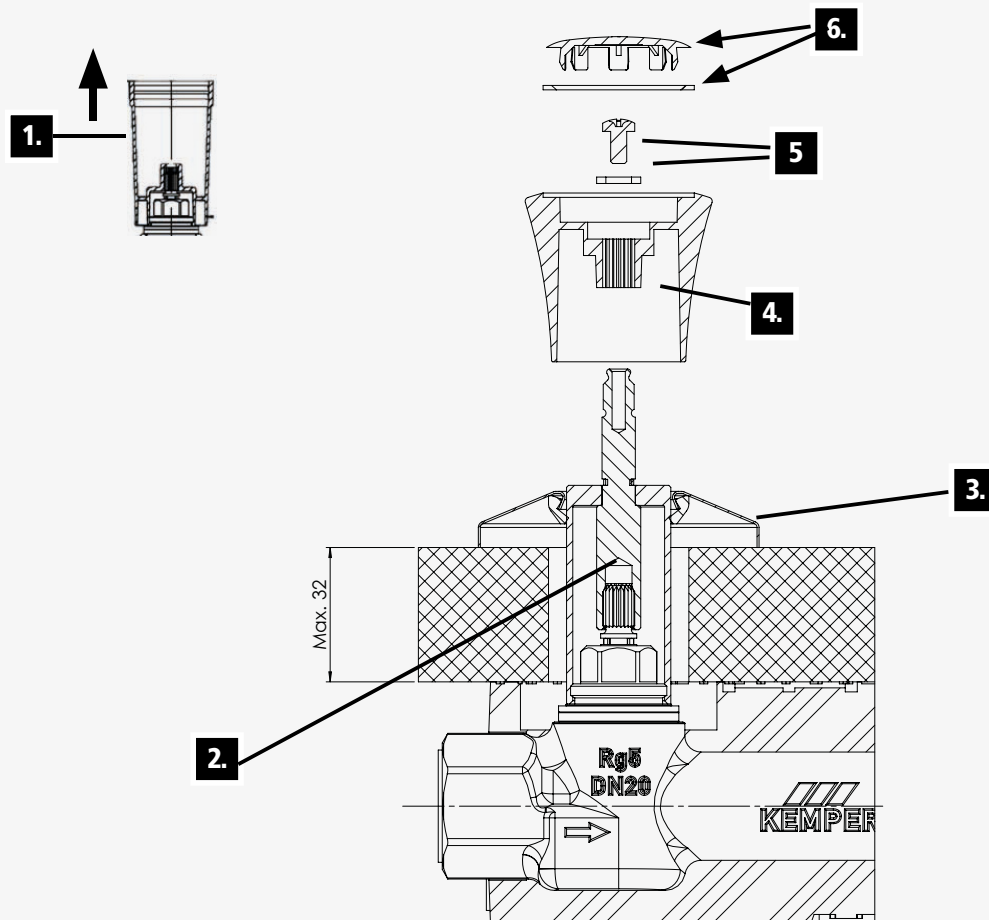
Warranty or liability are voided through:

- Disregard of installation instructions.
- Damage due to faulty installation.
- Unauthorised product modifications.
- Other incorrect operation.



### Disposal

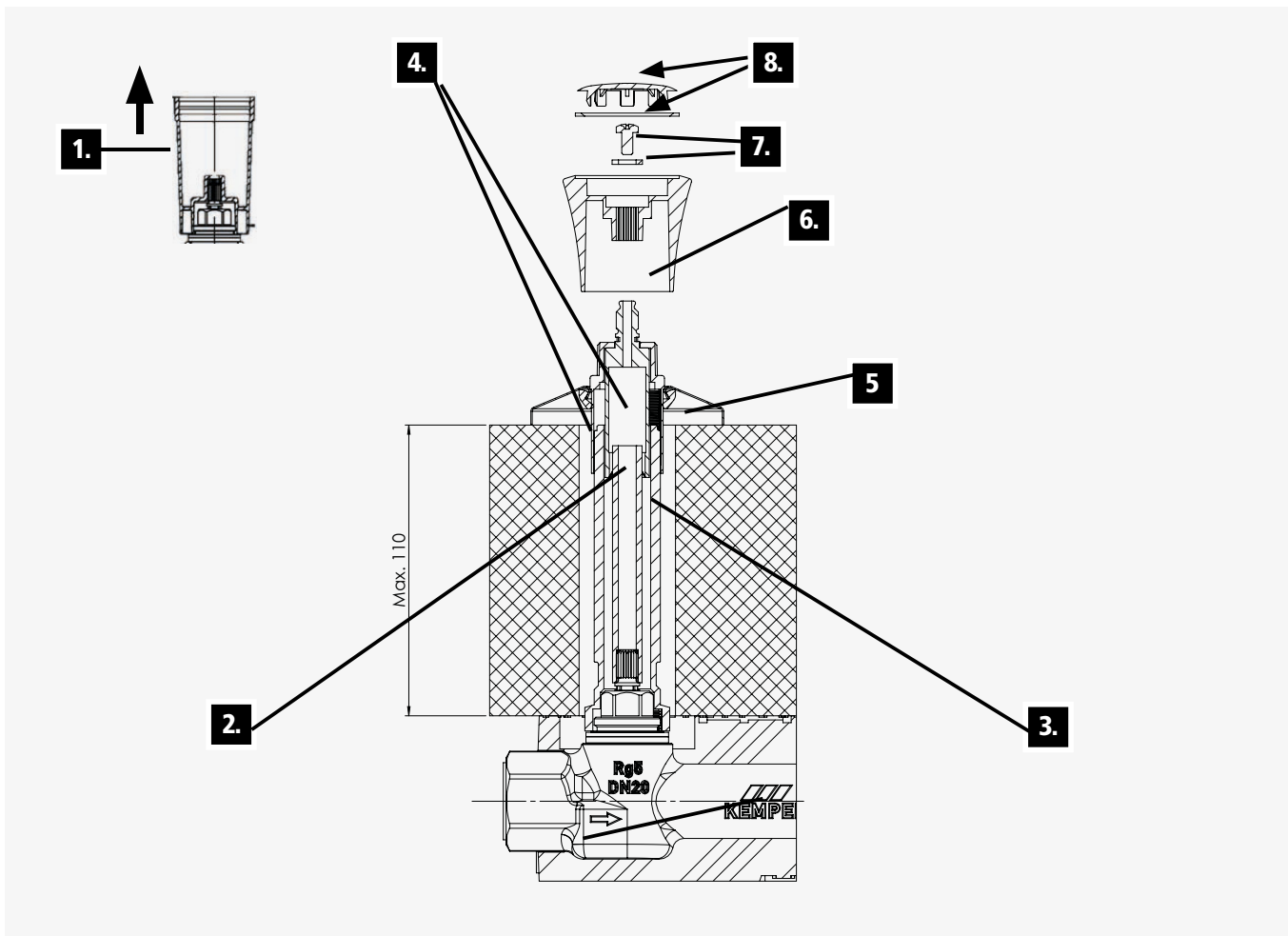
Local regulations on waste recycling and disposal must be followed. The product must not be disposed of with household waste but must rather be disposed of appropriately.

**DE**

1. Bauschutzkappe abziehen.
2. Mittelstück auf das Oberteil schrauben.
3. Rosette bis an die Wand schieben.
4. Griff aufstecken.
5. Mit Unterlegscheibe und Schraube den Griff fixieren.
6. Farbring rot oder blau einlegen und Kappe eindrücken.

**EN**

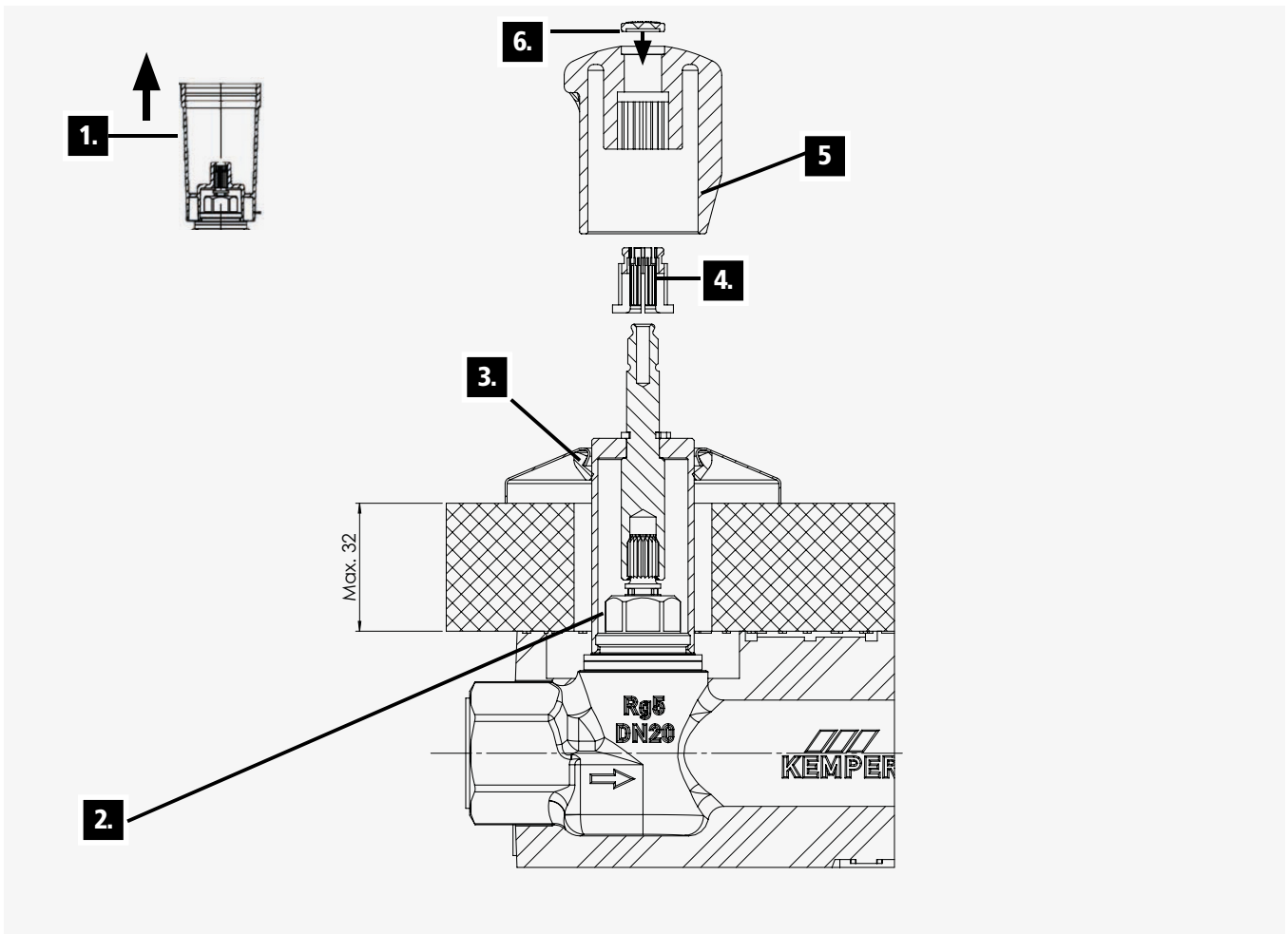
1. Pull off the protective cap.
2. Screw the middle piece onto the bonnet.
3. Push the collar as far as the wall.
4. Push on the handle.
5. Fix the handle in place with the washer and bolt.
6. Insert the red or blue coloured ring and press in the cap.

**DE**

1. Bauschutzkappe abziehen.
2. Aufsteckspindel bis zum Anschlag aufstecken.
3. Verlängerung auf das Oberteil schrauben.
4. Verlängerung und Aufsteckspindel wandbündig abschneiden.
5. Rosette mit Griffkupplung bis an die Wand schieben und über eine 90° Drehung fixieren.
6. Griff aufstecken.
7. Mit Unterlegscheibe und Schraube den Griff fixieren.
8. Farbring rot oder blau einlegen und Kappe eindrücken.

**EN**

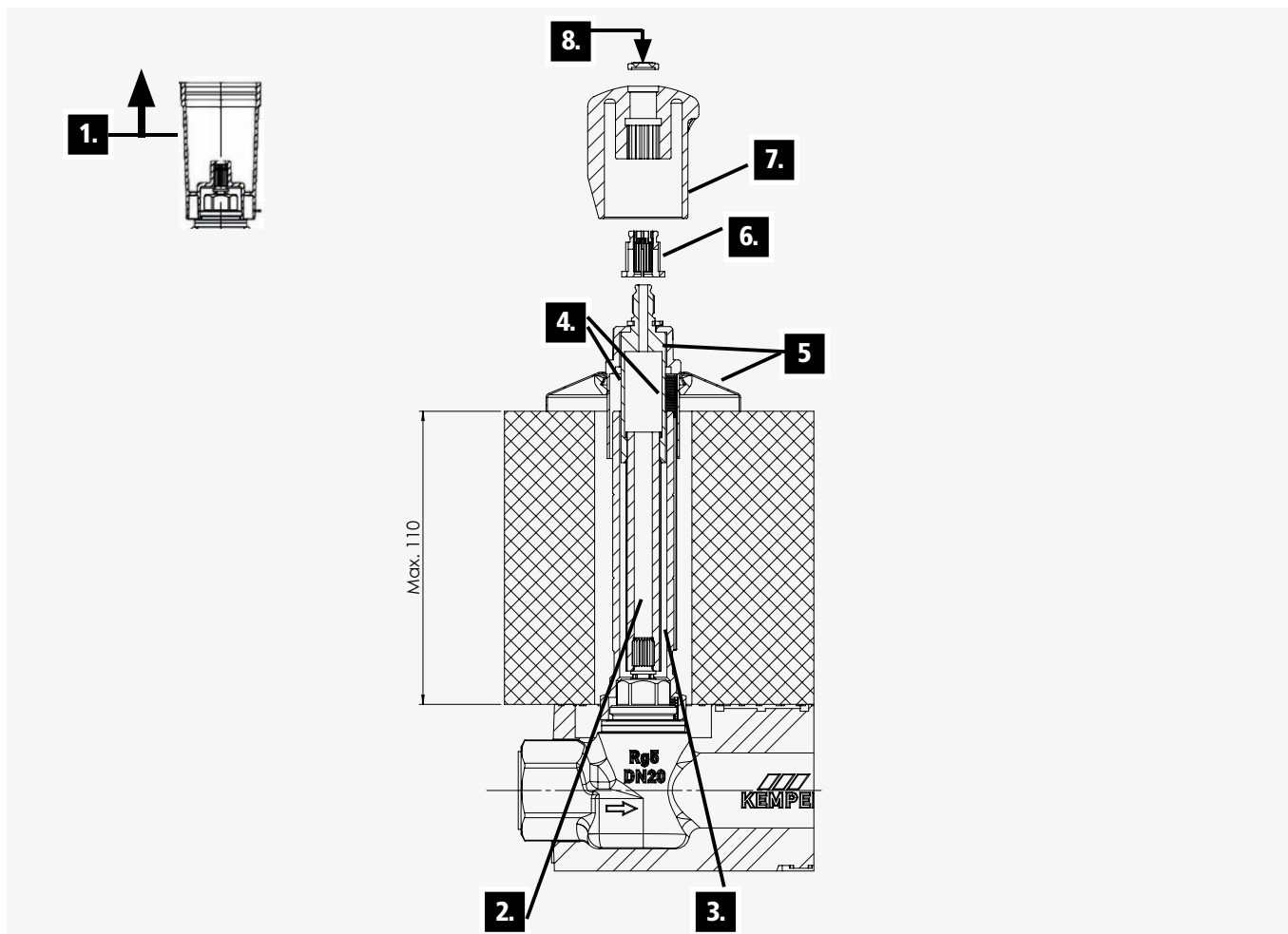
1. Pull off the protective cap.
2. Push on the plug-on spindle as far as it will go.
3. Screw the lengthening piece onto the bonnet.
4. Cut off the lengthening piece and the plug-on spindle so that they are flush with the wall.
5. Push the collar with the handle coupling as far as the wall and fix it in place by rotating it by 90°.
6. Push on the handle.
7. Fix the handle in place with the washer and bolt.
8. Insert the red or blue coloured ring and press in the cap.

**DE**

1. Bauschutzkappe abziehen.
2. Mittelstück auf das Oberteil schrauben.
3. Rosette bis an die Wand schieben.
4. Rastbuchse aufstecken.
5. Griff aufrasten.
6. Farbplättchen rot oder blau eindrücken.

**EN**

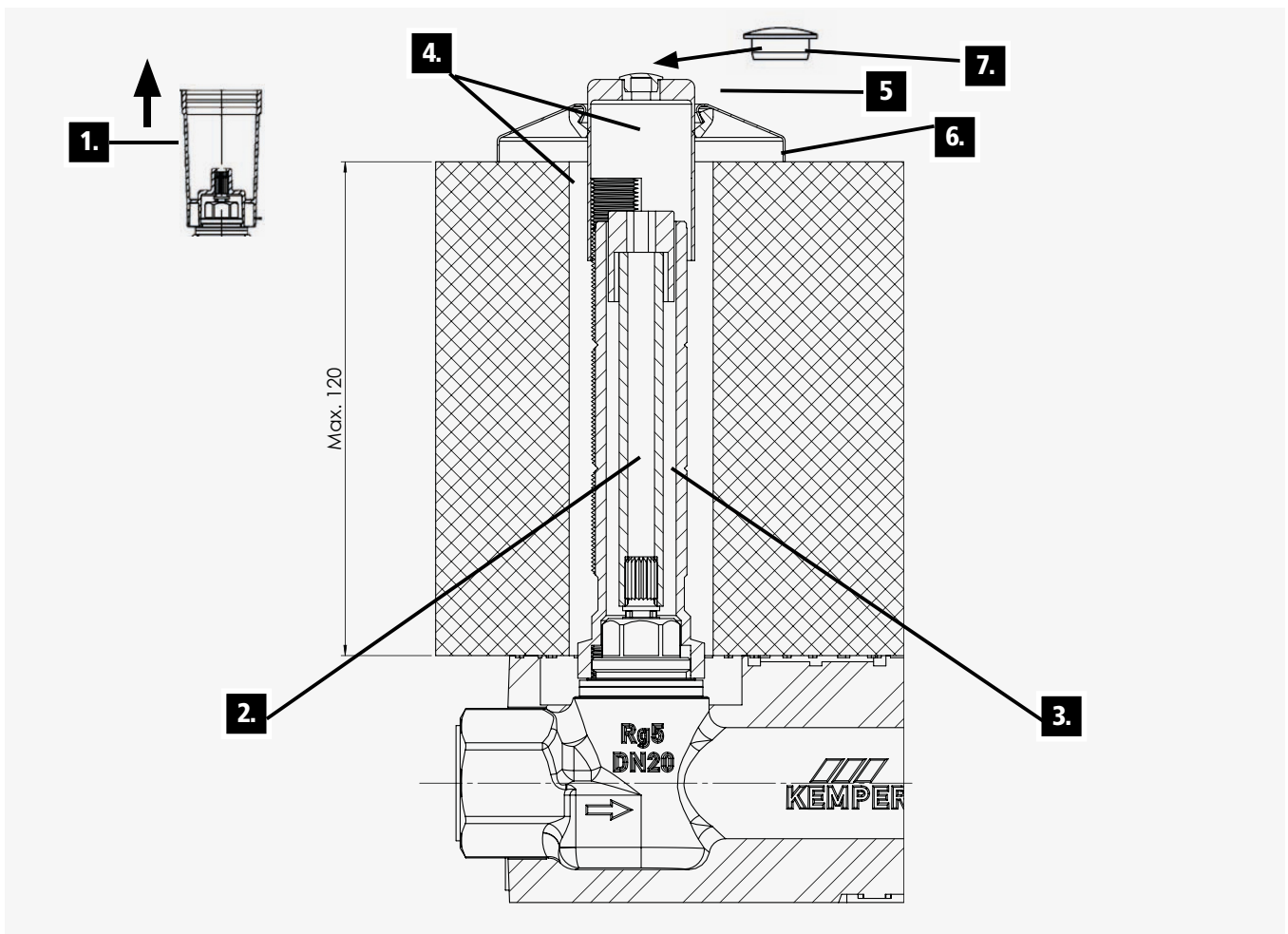
1. Pull off the protective cap.
2. Screw the middle piece onto the bonnet.
3. Push the collar as far as the wall.
4. Push on the snap sleeve.
5. Snap the handle on.
6. Press in the red or blue coloured plates.

**DE**

1. Bauschutzkappe abziehen.
2. Aufsteckspindel bis zum Anschlag aufstecken.
3. Verlängerung auf das Oberteil schrauben.
4. Verlängerung und Aufsteckspindel wandbündig abschneiden.
5. Rosette mit der Griffkupplung auf die Wand schieben und über eine 90° Drehung fixieren.
6. Rastbuchse aufstecken.
7. Griff aufrasten.
8. Farbplättchen rot oder blau eindrücken.

**EN**

1. Pull off the protective cap.
2. Push on the plug-on spindle as far as it will go.
3. Screw the lengthening piece onto the bonnet.
4. Cut off the lengthening piece and the plug-on spindle so that they are flush with the wall.
5. Push the collar with the handle coupling as far as the wall and fix it in place by rotating it by 90°.
6. Push on the snap.
7. Snap the handle on.
8. Press in the red or blue coloured plates.

**DE**

- 1.** Bauschutzkappe abziehen.
- 2.** Aufsteckspindel bis zum Anschlag aufstecken.
- 3.** Verlängerung auf das Oberteil aufschrauben.
- 4.** Verlängerung und Aufsteckspindel wandbündig abschneiden.
- 5.** Griffkupplung aufstecken und um 90° drehen.
- 6.** Rosette bis zur Wand aufschieben.
- 7.** Farbplättchen rot oder blau eindrücken.

**EN**

- 1.** Pull off the protective cap.
- 2.** Push on the plug-on spindle as far as it will go.
- 3.** Screw the lengthening piece onto the bonnet.
- 4.** Cut off the lengthening piece and the plug-on spindle so that they are flush with the wall.
- 5.** Push on the handle coupling and rotate it by 90°.
- 6.** Push the collar as far as the wall.
- 7.** Press in the red or blue coloured plates.



**Gebr. Kemper GmbH + Co. KG**  
Harkortstraße 4, D-57462 Olpe

Phone +49 2761 891-0  
Fax +49 2761 891-175  
[www.kemper-olpe.de](http://www.kemper-olpe.de)  
[info@kemper-olpe.de](mailto:info@kemper-olpe.de)

K410059600001-00 / 07.2018