

**Vernis Shape**  
**Einhebel-Bidetmischer mit Zugstangen-Ablaufgarnitur**  
 Oberflächen: **Chrom** Artikelnummer: **71211000**



## Beschreibung

### Merkmale

- besteht aus: Einhebel-Bidetmischer, Ablaufgarnitur
- Ausladung 124 mm
- Kugelgelenk-Luftsprudler
- Strahlart: Normalstrahl
- maximale Durchflussmenge bei 3 bar: 4,8 l/min
- Keramikmischsystem
- für Durchlauferhitzer geeignet
- Zugstangen-Ablaufgarnitur G 1¼
- Material Ablaufventil: Synthetik
- Anschlussart: G ¾ Anschlussschläuche
- PA-IX 38143/IO

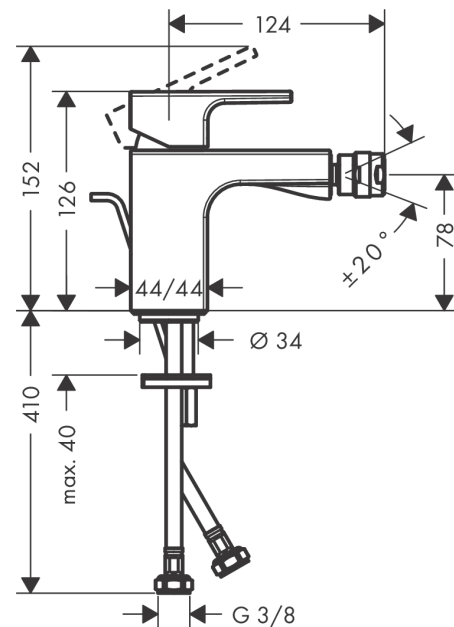
## Technologie



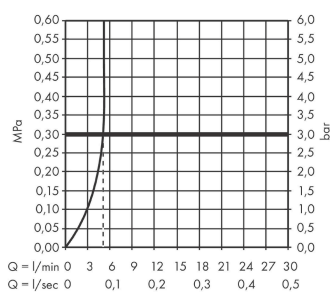
## Produktabbildung



## Maßzeichnung



## Durchflussdiagramm

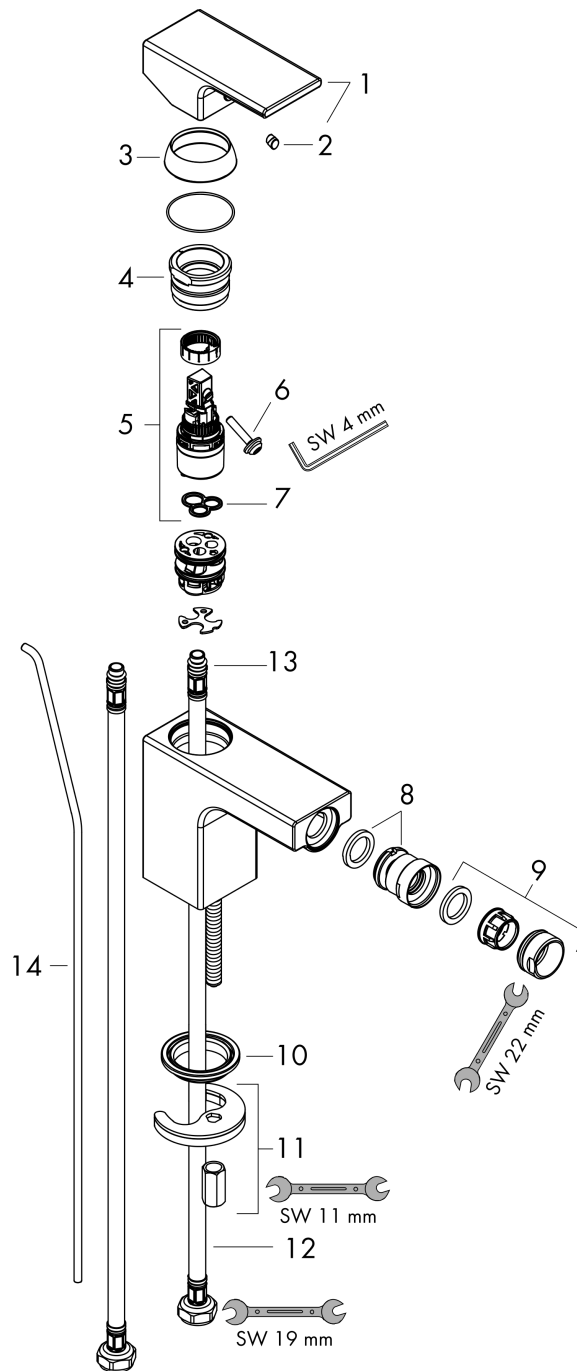


**Vernis Shape**  
**Einhebel-Bidetmischer mit Zugstangen-Ablaufgarnitur**  
 Oberflächen: **Chrom** Artikelnummer: **71211000**



Explosionszeichnung

Baujahr: >04/21



**Vernis Shape**  
**Einhebel-Bidetmischer mit Zugstangen-Ablaufgarnitur**  
 Oberflächen: **Chrom** Artikelnummer: **71211000**



## Ersatzteilliste

Baujahr: >04/21

Pos.	Beschreibung	Artikelnummer	PG	VE
1	Griff	93684000	98	1
2	Griffstopfen	96338000	98	1
3	Kappe	93680000	98	1
4	Mutter	93681000	0	1
5	Kartusche kpl.	97685000	98	1
6	Sicherungsschraube	95140000	98	1
7	Dichtung	98865000	98	1
8	Kugelgelenk	96050000	98	1
9	Luftsprudler M24x1 (5 l/min)	13185000	98	1
10	Dichtung Ø 42	98722000	98	1
11	Schaftbefestigung kpl.	96016000	98	1
12	Anschlussschlauch 450 mm M8x0,75 G3/8	97206000	98	1
13	O-Ring 6,6x1,6	93019000	98	1
14	Zugstange	93683000	98	1
a	Ablaufventil	92168000	98	1