

Vernis Shape

Einhebel-Brausemischer Aufputz

Oberflächen: **Chrom** Artikelnummer: **71650000**



Beschreibung

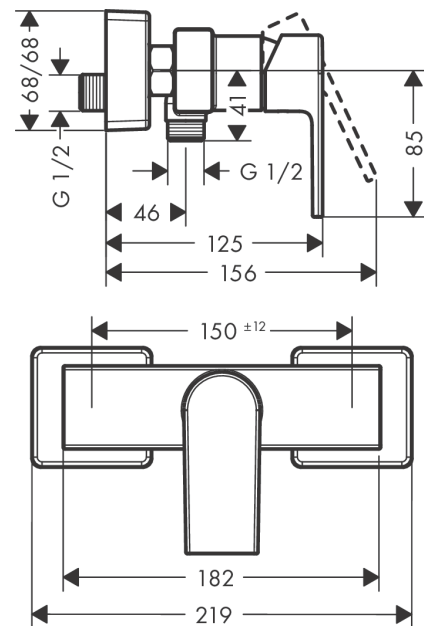
Merkmale

- 1 Verbraucher
- Anschlussart: S-Anschlüsse
- Durchfluss für Handbrause bei 3 bar: 15,7 l/min
- Keramikmischsystem
- min. Betriebsdruck: 1 bar
- max. Betriebsdruck: 10 bar
- Temperaturbegrenzung einstellbar
- Rückflussverhinderer
- mit Schalldämpfer
- für Durchlauferhitzer geeignet
- Schlauchanschluss DN15
- Anschlussgröße: DN15
- Geräuschgruppe: I
- Durchflussklasse: A
- PA-IX 38132/IA

Produktabbildung



Maßzeichnung



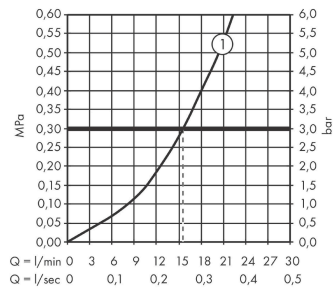
Vernis Shape

Einhebel-Brausemischer Aufputz

Oberflächen: Chrom Artikelnummer: 71650000



Durchflussdiagramm



Abgang Brause mit IB-Widerstand

Vernis Shape

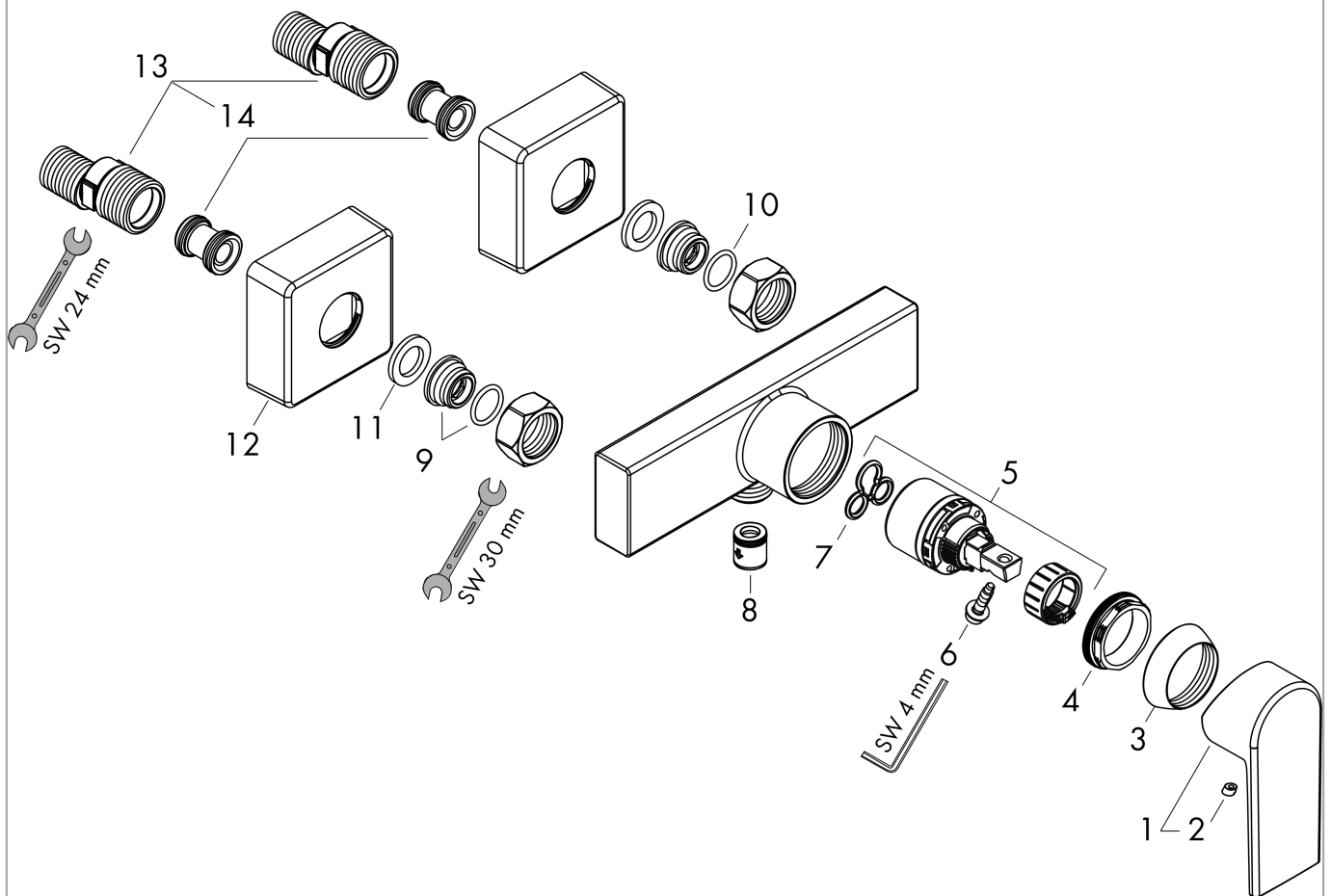
Einhebel-Brausemischer Aufputz

Oberflächen: **Chrom** Artikelnummer: **71650000**



Explosionszeichnung

Baujahr: >05/24



Vernis Shape

Einhebel-Brausemischer Aufputz

Oberflächen: **Chrom** Artikelnummer: **71650000**



Ersatzteilliste

Baujahr: >05/24

Pos.	Beschreibung	Artikelnummer	PG	VE
1	Griff	93719000	99	1
2	Griffstopfen	96338000	98	1
3	Kappe	93716000	0	1
4	Mutter	93717000	0	1
5	Kartusche kpl.	92730000	98	1
6	Sicherungsschraube	95140000	98	1
7	Dichtung	95008000	98	1
8	Rückflußverhinderer-Set DW 15	94074000	98	1
9	Anschlußnippel G½	93767000	0	1
10	O-Ring 16x2	98133000	98	1
11	Siebichtung	96922000	98	1
12	Rosette Ø 70 mm	93718000	98	1
13	S-Anschluss Set (±12 mm)	94140000	98	1
14	Schalldämpfer	96429000	98	1