

Vernis Blend

Einhebel-Waschtischmischer Unterputz für Wandmontage mit Auslauf 20,7 cm

Oberflächen: **Chrom** Artikelnummer: **71576000**



Beschreibung

Merkmale

- Ausladung: 207 mm
- Strahlart: Normalstrahl
- maximale Durchflussmenge bei 3 bar: 5 l/min
- Keramikmischsystem
- für Durchlauferhitzer geeignet
- Anschlussart: Grundkörper
- Griff rechts oder links positionierbar, abhängig von der Installation des Grundkörpers
- DVGW_NW-6506DM0443
- PA-IX 29996/IA

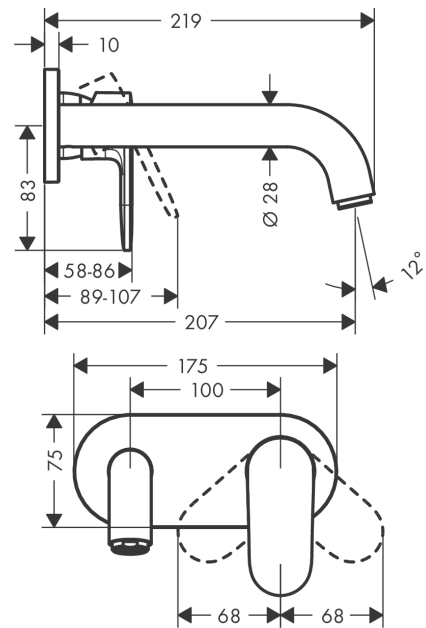
Technologie



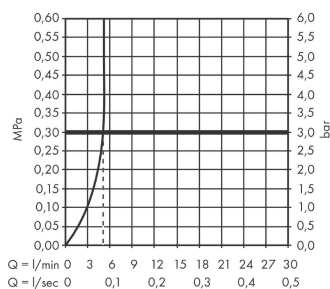
Produktabbildung



Maßzeichnung



Durchflussdiagramm



Vernis Blend

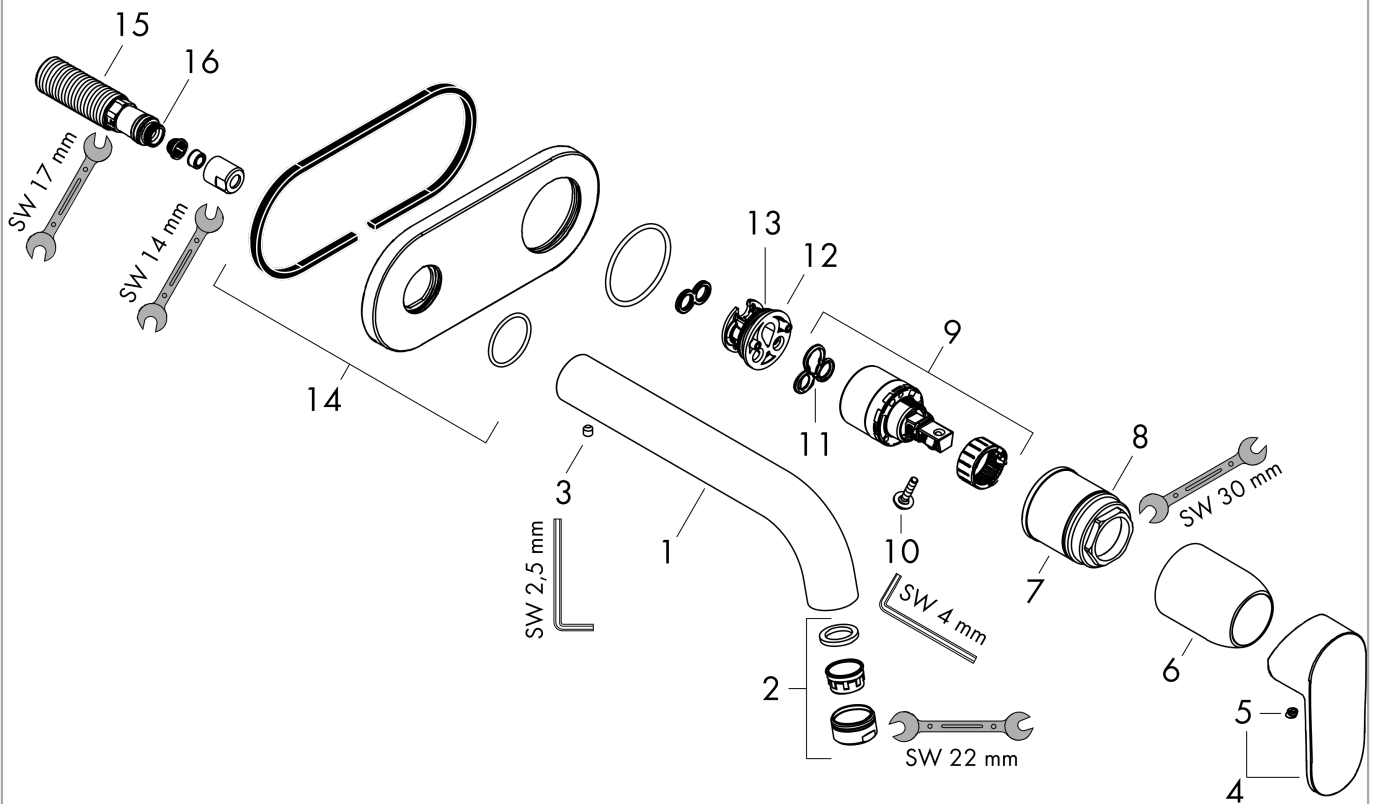
Einhebel-Waschtischmischer Unterputz für Wandmontage mit Auslauf 20,7 cm

Oberflächen: **Chrom** Artikelnummer: 71576000



Explosionszeichnung

Baujahr: >04/21



Vernis Blend

Einhebel-Waschtischmischer Unterputz für Wandmontage mit Auslauf 20,7 cm

Oberflächen: **Chrom** Artikelnummer: **71576000**



Ersatzteilliste

Baujahr: >04/21

Pos.	Beschreibung	Artikelnummer	PG	VE
1	Auslauf kpl.	93710000	0	1
2	Madenschraube M5x5	98446000	98	1
3	Luftsprudler M24x1	92254000	0	1
4	Griff	93678000	99	1
5	Griffstopfen	96338000	98	1
6	Hülse	98790000	98	1
7	Mutter	95622000	98	1
8	O-Ring 39x1,5	98400000	98	1
9	Kartusche kpl.	92730000	98	1
10	Sicherungsschraube	95140000	98	1
11	Dichtung	95008000	98	1
12	Adapter für Kartusche	95779000	98	1
13	O-Ring 26x2	98147000	98	1
14	Rosette	93714000	0	1
15	Anschlußnippel G½	93771000	98	1
16	O-Ring 13x2	98128000	98	1
a	Grundkörper	13622180	98	1
b	Ablauf	50001000	98	1
c	Verlängerung 25 mm für 13622180	31971000	98	1