

## Vernis Blend

### Einhebel-Bidetmischer mit Zugstangen-Ablaufgarnitur

Oberflächen: **Chrom** Artikelnummer: **71210000**



#### Beschreibung

##### Merkmale

- besteht aus: Einhebel-Bidetmischer, Ablaufgarnitur
- Ausladung 127 mm
- Kugelgelenk-Luftsprudler
- Strahlart: Normalstrahl
- maximale Durchflussmenge bei 3 bar: 5 l/min
- Keramikmischsystem
- für Durchlauferhitzer geeignet
- Zugstangen-Ablaufgarnitur G 1¼
- Material Ablaufventil: Synthetik
- Anschlussart: G ¾ Anschlussschläuche
- PA-IX 38143/IO

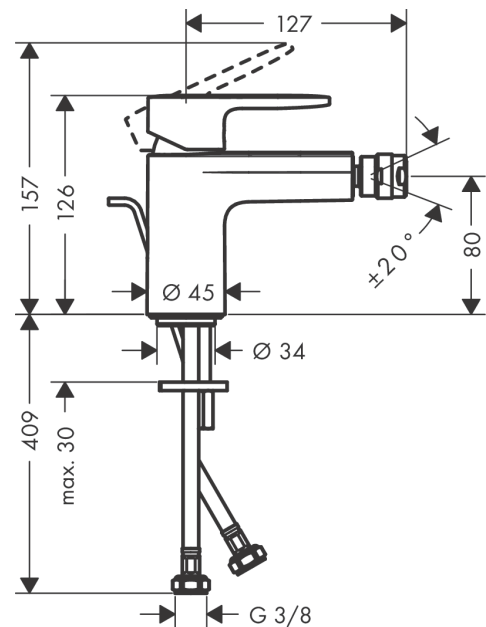
#### Technologie



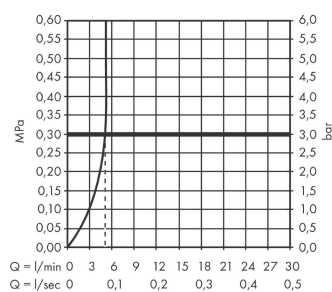
#### Produktabbildung



#### Maßzeichnung



#### Durchflussdiagramm

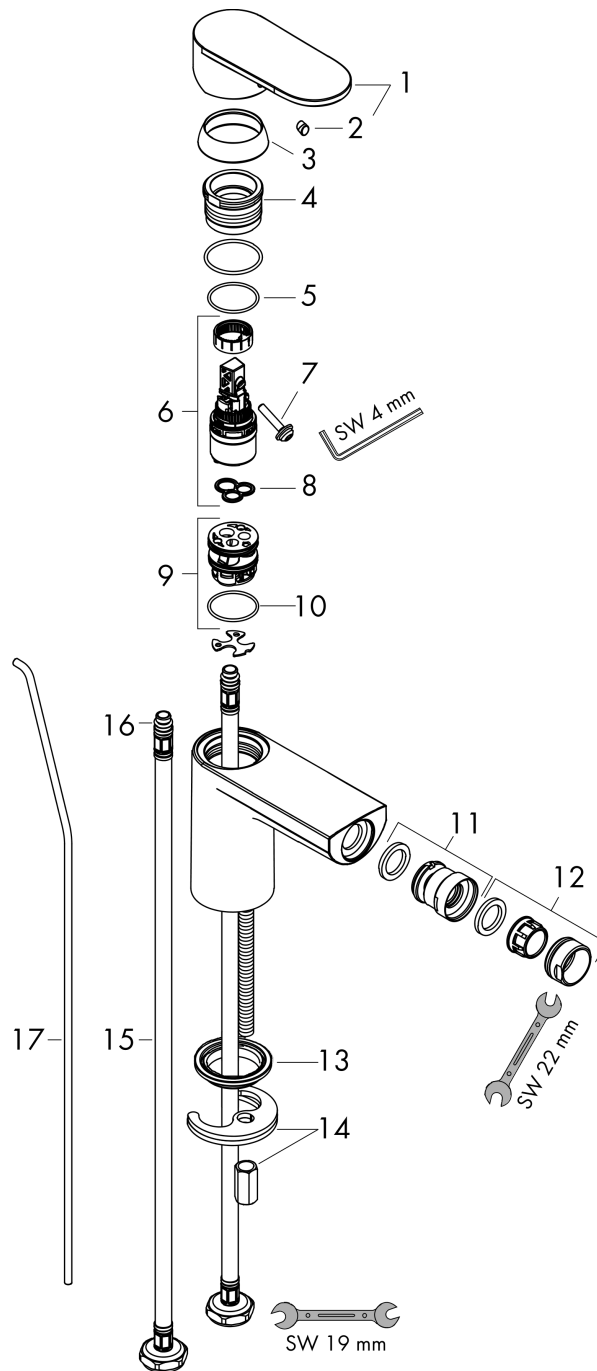


**Vernis Blend**  
**Einhebel-Bidetmischer mit Zugstangen-Ablaufgarnitur**  
 Oberflächen: **Chrom** Artikelnummer: **71210000**



Explosionszeichnung

Baujahr: >04/21



## Vernis Blend

### Einhebel-Bidetmischer mit Zugstangen-Ablaufgarnitur

Oberflächen: **Chrom** Artikelnummer: **71210000**



#### Ersatzteilliste

Baujahr: >04/21

| Pos. | Beschreibung                          | Artikelnummer | PG | VE |
|------|---------------------------------------|---------------|----|----|
| 1    | Griff                                 | 93678000      | 99 | 1  |
| 2    | Griffstopfen                          | 96338000      | 98 | 1  |
| 3    | Kappe                                 | 93680000      | 98 | 1  |
| 4    | Mutter                                | 93681000      | 0  | 1  |
| 5    | O-Ring 24x1,5                         | 98434000      | 98 | 1  |
| 6    | Kartusche kpl.                        | 97685000      | 98 | 1  |
| 7    | Sicherungsschraube                    | 95140000      | 98 | 1  |
| 8    | Dichtung                              | 98865000      | 98 | 1  |
| 9    | Adapter für Kartusche                 | 98866000      | 98 | 1  |
| 10   | O-Ring 23x2                           | 98398000      | 98 | 1  |
| 11   | Kugelgelenk                           | 96050000      | 98 | 1  |
| 12   | Luftsprudler M24x1 (5 l/min)          | 13185000      | 98 | 1  |
| 13   | Dichtung Ø 42                         | 98722000      | 98 | 1  |
| 14   | Schaftbefestigung kpl.                | 96016000      | 98 | 1  |
| 15   | Anschlussschlauch 450 mm M8x0,75 G3/8 | 97206000      | 98 | 1  |
| 16   | O-Ring 7x1,5                          | 98422000      | 98 | 1  |
| 17   | Zugstange                             | 93683000      | 98 | 1  |
| a    | Ablaufventil                          | 92168000      | 98 | 1  |
| b    | Hebelstange 340mm(Kugel-Ø12mm)        | 96324000      | 98 | 1  |