

EAN: 4057304004018
static.hansa.com/51433293



- Bidet
- Einhebelmischer
- Standmontage
- Chrom
- Feststehender Auslauf
- PCA® konstante Durchflussleistung unabhängig vom Fließdruck, Kugelgelenk
- Hebel mit W+K-Kennzeichnung, Einhandbedienhebel/Griff
- Ablaufgarnitur mit Zugstange
- Temperaturbegrenzer, Heißwassersperre einstellbar (im Lieferumfang enthalten)
- ø 3.5 classic Steuerpatrone mit keramischen Dichtscheiben zur Wassermengen- und Temperatureinstellung
- Anschluss über flexible Druckschläuche
- Armaturenkörper aus entzinkungsbeständigem Messing (DZR), Rapid-Montagesystem

Technische Daten

Durchflusseigenschaften

Durchfluss bei 3 bar (mit Durchflussregler) **6.0 l/min**

Technische Eigenschaften

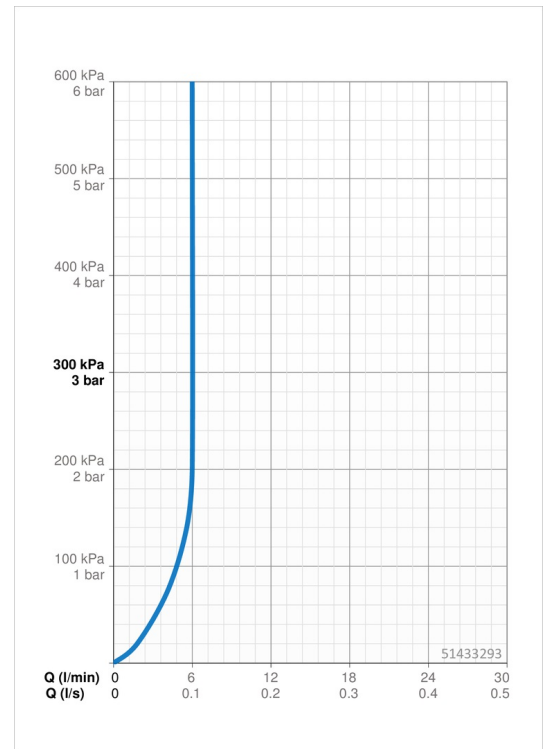
DN-Größe (Nennmaß) **DN15**
 Warmwasserversorgung **max. +70°C**
 Arbeitsdruck **0.5-10 bar**
 Anschlussgröße **G3/8**
 Projection **106 mm**
 Werkstoff **Messing**

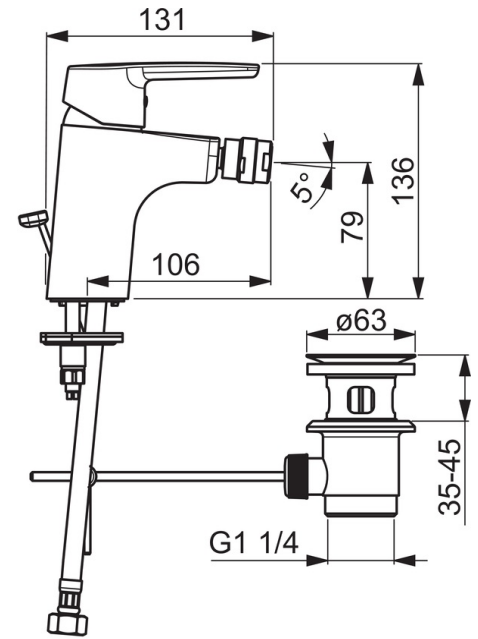
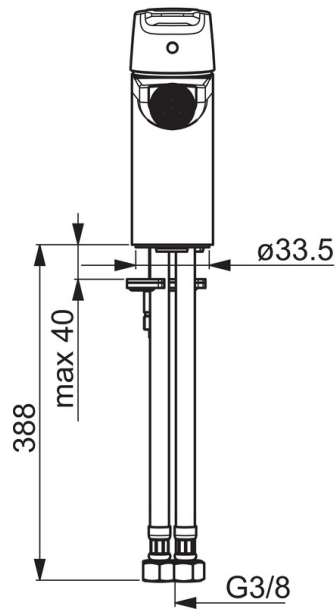
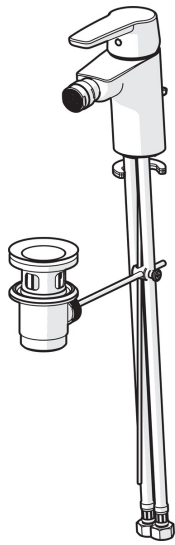
Vorschriften

EN Standard **EN 817**
 Geräuschklasse **I (ISO3822)**

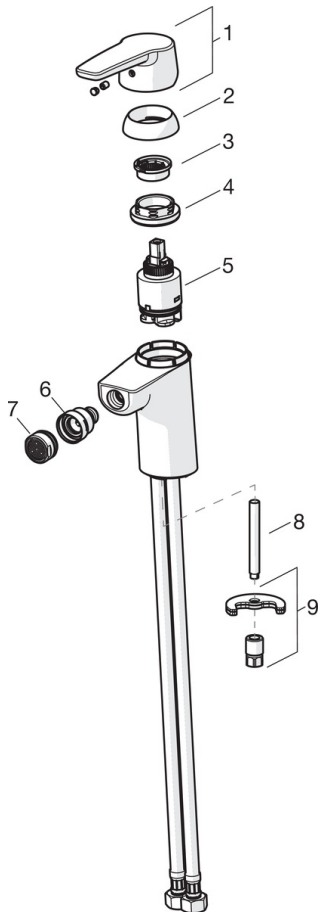
Zulassungen und Deklarationen

KIWA **K6116/08**
 DVGW **NW-6506BP0361**
 ABP **P-IX 29493/IA**





Ersatzteile



SP51433293

	Name	Art.-Nr.
01	Hebel	59914417
02	Abdeckkappe, 33x3 mm	59912504
03	Temperaturanschlag	59912325
04	Gegenmutter, M40x1, SW30	59913210
05	Kartusche, 3,5 Classic	59913075
06	Perlator mit Kugelgelenk für Bidetarmatur	59910952
07	Luftsprudler, M24x1, 6 l/min	59913727
08	Befestigungsschraube, M8x1, L=140	59912474
09	Befestigungssatz	59910749
N.I.	Ablaufgarnitur, (2019-)	59914764