

## Vivenis

### Einhebel-Waschtischmischer 250 für Waschschüsseln mit Zugstangen-Ablaufgarnitur

Oberflächen: **Chrom** Artikelnummer: **75040000**



#### Beschreibung

##### Merkmale

- besteht aus: Einhebel-Waschtischmischer, Ablaufgarnitur
- ComfortZone 250
- Ausladung: 191 mm
- Strahlart: WaterfallStream
- maximale Durchflussmenge bei 3 bar: 5 l/min
- Keramikmischsystem
- Temperaturbegrenzung einstellbar
- für Durchlauferhitzer geeignet
- Zugstangen-Ablaufgarnitur G 1¼
- Material Ablaufventil: Metall
- Anschlussart: G ¾ Anschlussschläuche
- PA-IX 38139/IO

#### Technologie



#### Designpreise

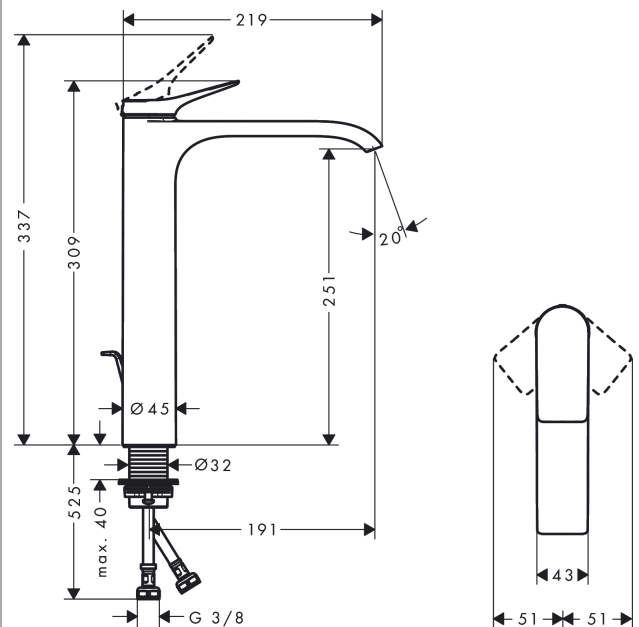


reddot winner 2021

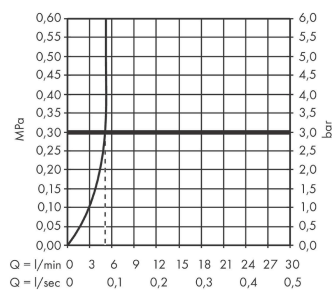
#### Produktabbildung



#### Maßzeichnung



#### Durchflussdiagramm



Vivenis

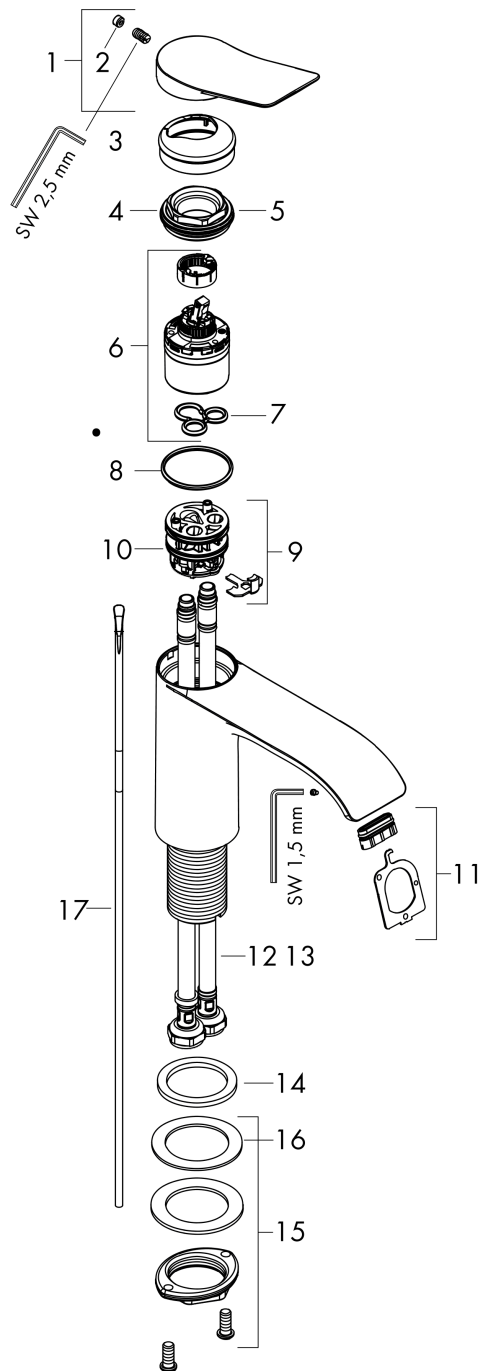
Einhebel-Waschtischmischer 250 für Waschsüsseln mit Zugstangen-Ablaufgarnitur

Oberflächen: Chrom Artikelnummer: 75040000



Explosionszeichnung

Baujahr: >06/21



## Vivenis

Einhebel-Waschtischmischer 250 für Waschschüsseln mit Zugstangen-Ablaufgarnitur

Oberflächen: **Chrom** Artikelnummer: **75040000**



### Ersatzteilliste

Baujahr: >06/21

Pos.	Beschreibung	Artikelnummer	PG	VE
1	Griff	94277000	98	1
2	Griffstopfen	93735460	98	1
3	Rosette	94027000	98	1
4	Mutter	93995000	98	1
5	O-Ring 35x1,5	92114000	98	1
6	Kartusche kpl.	93897000	98	1
7	Dichtung	95008000	98	1
8	O-Ring 35x2	92604000	98	1
9	Adapter für Kartusche	98750000	98	1
10	O-Ring 30x2	98186000	98	1
11	Strahlformer	94275000	98	1
12	Anschlussschlauch 600 mm M8x0,75 G3/8	96556000	98	1
13	O-Ring 6,6x1,6	93019000	98	1
14	Flachdichtung	98749000	98	1
15	Schaftbefestigung kpl. (Ø 32)	13961000	98	1
16	Gleitring	97548000	98	1
17	Zugstange	96657000	98	1
a	Ablaufventil	94139000	98	1
b	Schaftverlängerung 35 mm	13898000	98	1