

Temperatur-Differenz-Controller STDC



Montageanweisung und Bedienanleitung
gültig für STDC Version 1 - 4



Vor der Montage, Inbetriebnahme und Bedienung sorgfältig lesen

Inhalt

| | | | |
|--|-----------|--------------------------------|-----------|
| Sicherheitshinweise | 4 | Drehzahlregelung | 23 |
| EU-Konformitätserklärung | 4 | Drehzahl Modi | 23 |
| Allgemeine Hinweise | 4 | Vorspülzeit | 23 |
| Symbolerklärungen | 4 | Regelzeit | 23 |
| Veränderungen am Gerät | 5 | Max. Drehzahl | 23 |
| Gewährleistung und Haftung | 5 | Min. Drehzahl | 23 |
| Entsorgung und Schadstoffe | 5 | Sollwert | 23 |
| Beschreibung STDC | 5 | Uhrzeit & Datum | 23 |
| Über den Regler | 5 | Fühlerabgleich | 24 |
| Technische Daten | 6 | Inbetriebnahme | 24 |
| Lieferumfang | 6 | Werkseinstellungen | 24 |
| Hydraulikvarianten | 7 | Wärmemenge | 24 |
| Installation | 8 | Starthilfefunktion | 24 |
| Klemmplan | 8 | Spülzeit | 25 |
| Klemmpläne | 9 | Steigung | 25 |
| Wandmontage | 11 | Sommerzeit | 25 |
| Elektrischer Anschluss | 12 | 8. Menüsperre | 26 |
| Installation der Temperaturfühler | 13 | 9. Servicewerte | 26 |
| Widerstandstabelle für Pt1000 Sensoren | 13 | 10. Sprache | 26 |
| Bedienung | 13 | Störungen/Wartung | 27 |
| Anzeige und Eingabe | 13 | Abschließende Erklärung | 28 |
| Inbetriebnahmehilfe | 14 | | |
| 1. Messwerte | 14 | | |
| 2. Auswertungen | 15 | | |
| Betriebsstunden | 15 | | |
| Mittleres ΔT | 15 | | |
| Wärmemenge | 15 | | |
| Grafikübersicht | 15 | | |
| Meldungen | 15 | | |
| Reset/Löschen | 15 | | |
| 3. Anzeigemodus | 16 | | |
| Grafik | 16 | | |
| Übersicht | 16 | | |
| Abwechselnd | 16 | | |
| Stromsparmmodus | 16 | | |
| 4. Betriebsart | 17 | | |
| Auto | 17 | | |
| Manuell | 17 | | |
| Aus | 17 | | |
| 5. Einstellungen | 18 | | |
| Tmin S1 | 18 | | |
| Tmax S2 | 18 | | |
| $\Delta T R1$ | 18 | | |
| Tsoll ein | 18 | | |
| Tmax S1 | 18 | | |
| Thermostatzeiten | 19 | | |
| Tmax S(X) | 19 | | |
| 6. Schutzfunktionen | 20 | | |
| Antiblockierschutz | 20 | | |
| Frostschutz | 20 | | |
| Anlagenschutz | 20 | | |
| Kollektorschutz | 20 | | |
| Kollektor-Alarm | 20 | | |
| Rückkühlung | 20 | | |
| Antilegionellen | 21 | | |
| 7. Sonderfunktionen | 22 | | |
| Programmwahl | 22 | | |
| Signal | 22 | | |
| Signaltyp | 22 | | |
| Signalform | 22 | | |
| PWM / 0-10V aus | 22 | | |
| PWM / 0-10V ein | 22 | | |
| PWM / 0-10V max. | 22 | | |
| Signal anzeigen | 22 | | |

Diese Anleitung ist gültig für die nachfolgenden Geräteversionen, die einen unterschiedlichen Funktionsumfang haben.

STDC Version 1

3 Temperaturfühlereingänge
1 Relaisausgang 230VAC (ein/aus)

STDC Version 2

3 Temperaturfühlereingänge
1 elektronischer Relaisausgang 230VAC (zur Drehzahlregelung von Standardpumpen)

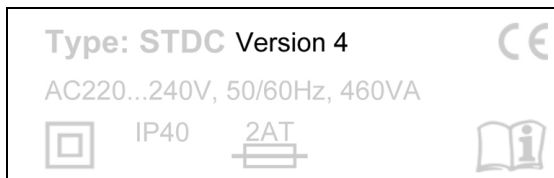
STDC Version 3

3 Temperaturfühlereingänge
1 Relaisausgang 230VAC (ein/aus)
1 PWM/0-10V Ausgang (zur Drehzahlregelung von Hocheffizienzpumpen)

STDC Version 4

3 Temperaturfühlereingänge
1 elektronischer Relaisausgang 230VAC (zur Drehzahlregelung von Standardpumpen)
1 PWM/0-10V Ausgang (zur Drehzahlregelung von Hocheffizienzpumpen)

Wenn Sie sich unsicher sind, welche Geräteversion Sie benutzen, prüfen Sie zuerst das seitlich auf dem Regler angebrachte Typenschild.



Sollte die Version dort nicht erkennbar sein, gehen Sie bitte im Regler in das Menü „Servicewerte“. In der ersten Zeile ist die Version ablesbar.

EU-Konformitätserklärung

Durch das CE-Zeichen auf dem Gerät erklärt der Hersteller, dass der STDC den einschlägigen Bestimmungen:

- EU Niederspannungsrichtlinie 2014/35/EU sowie der
- EU Richtlinie zur elektromagnetischen Verträglichkeit 2014/30/EU

entspricht. Die Konformität wurde nachgewiesen und die entsprechenden Unterlagen sowie die EU-Konformitätserklärung sind beim Hersteller hinterlegt.

Allgemeine Hinweise

Unbedingt lesen!

Diese Montage- und Bedienungsanleitung enthält grundlegende Hinweise und wichtige Informationen zur Sicherheit, Montage, Inbetriebnahme, Wartung und optimalen Nutzung des Gerätes. Deshalb ist diese Anleitung vor Montage, Inbetriebnahme und Bedienung des Gerätes vom Installateur/Fachkraft und vom Betreiber der Anlage vollständig zu lesen und zu beachten.

Bei dem Gerät handelt es sich um einen automatischen, elektrischen Temperatur Differenz Controller für/in Solar- oder Heizanlage und ähnliche Anwendungen. Installieren Sie das Gerät ausschließlich in trockenen Räumen und unter Umgebungsbedingungen wie unter "Technische Daten" beschrieben.

Beachten Sie zudem die geltenden Unfallverhütungsvorschriften, die Vorschriften des Verbands der Elektrotechnik, des örtlichen Energieversorgungsunternehmens, die zutreffenden DIN-EN-Normen und die Montage- und Bedienungsanleitung der zusätzlichen Anlagenkomponenten.

Das Gerät ersetzt keinesfalls die ggf. bauseitig vorzusehenden sicherheitstechnischen Einrichtungen!

Montage, elektrischer Anschluss, Inbetriebnahme und Wartung des Gerätes dürfen nur durch eine entsprechend ausgebildete Fachkraft erfolgen. Für den Betreiber: Lassen Sie sich von der Fachkraft ausführlich in die Funktionsweise und Bedienung des Gerätes einweisen. Bewahren Sie diese Anleitung stets in der Nähe des Gerätes auf.

Für Schäden, die durch missbräuchliche Verwendung oder Nichtbeachtung dieser Anleitung entstehen, übernimmt der Hersteller keine Haftung!

Symbolerklärungen



Gefahr Strom

Hinweise deren Nichtbeachtung lebensgefährliche Auswirkungen durch elektrische Spannung zur Folge haben können.



Lebensgefahr

Hinweise deren Nichtbeachtung schwere gesundheitliche Folgen wie beispielsweise Verbrühungen, bis hin zu lebensgefährlichen Verletzungen zur Folge haben können.



Achtung

Hinweise deren Nichtbeachtung eine Zerstörung des Gerätes, der Anlage oder Umweltschäden zur Folge haben können.



Sicherheitshinweis

Hinweise die für die Funktion und optimale Nutzung des Gerätes und der Anlage besonders wichtig sind.

Veränderungen am Gerät

- Veränderungen, An- und Umbauten am Gerät erfordern die schriftliche Genehmigung des Herstellers.
- Der Einbau von Zusatzkomponenten, die nicht zusammen mit dem Gerät geprüft worden sind, ist nicht gestattet.
- Wenn wahrzunehmen ist, wie beispielsweise durch Beschädigung des Gehäuses, dass ein gefahrloser Gerätebetrieb nicht mehr möglich ist, ist das Gerät sofort außer Betrieb zu setzen.
- Geräteteile und Zubehörteile, die sich nicht in einwandfreiem Zustand befinden, sind sofort auszutauschen.
- Verwenden Sie nur Originalersatzteile und -zubehör des Herstellers.
- Werksseitige Kennzeichnungen am Gerät dürfen nicht verändert, entfernt oder unkenntlich gemacht werden.
- Nehmen Sie nur die in dieser Anleitung beschriebenen Einstellungen am Gerät vor.



Durch Veränderungen am Gerät kann die Sicherheit und Funktion des Gerätes und der gesamten Anlage beeinträchtigt werden.

Gewährleistung und Haftung

Das Gerät wurde unter Berücksichtigung hoher Qualitäts- und Sicherheitsanforderungen produziert und geprüft. Für das Gerät gilt die gesetzlich vorgeschriebene Gewährleistungsfrist von 2 Jahren ab Verkaufsdatum. Von der Gewährleistung und Haftung ausgeschlossen sind Personen- und Sachschäden, die zum Beispiel auf eine oder mehrere der folgenden Ursachen zurückzuführen sind:

- Nichtbeachtung dieser Montageanweisung und Bedienungsanleitung
- Unsachgemäße Montage, Inbetriebnahme, Wartung und Bedienung
- Unsachgemäß durchgeführte Reparaturen
- Zuwiderhandlung gegen den Abschnitt "Veränderungen am Gerät"
- Nicht bestimmungsgemäße Verwendung des Gerätes
- Überschreitung und Unterschreitung der in den technischen Daten aufgeführten Grenzwerte
- Höhere Gewalt

Entsorgung und Schadstoffe

Das Gerät entspricht der europäischen RoHS Richtlinie 2011/65/EU zur Beschränkung der Verwendung bestimmter gefährlicher Stoffe in Elektro- und Elektronikgeräten.



Zur Entsorgung gehört das Gerät keinesfalls in den Hausmüll. Entsorgen Sie das Gerät nur an entsprechenden Sammelstellen oder senden Sie es an den Verkäufer oder Hersteller zurück.

Beschreibung STDC

Über den Regler

Der Temperatur Differenz Controller STDC ermöglicht eine effiziente Nutzung und Funktionskontrolle Ihrer Solar- oder Heizanlage bei intuitiver Bedienbarkeit. Bei jedem Eingabeschritt sind jeder Eingabetaste passende Funktionen zugeordnet und darüber textlich erklärt. Im Menü 'Messwerte und Einstellungen' stehen neben Schlagwörtern auch Hilfetexte und Grafiken zur Verfügung.

Der STDC ist für verschiedene Anlagenvarianten einsetzbar, Siehe "Hydraulikvarianten" auf Seite 7 .

Wichtige Merkmale des STDC:

- Darstellung von Grafiken und Texten im beleuchteten Display
- Einfache Abfrage der aktuellen Messwerte
- Auswertung und Überwachung der Anlage u.a. über Grafikstatistik
- Umfangreiche Einstellmenüs mit Erklärungen
- Menüsperre gegen unbeabsichtigtes Verstellen aktivierbar
- Rücksetzen auf zuvor gewählte Werte oder Werkseinstellungen

Technische Daten

Elektrische Daten:

| | | |
|-----------------------------|---|---------------------------|
| Spannungsversorgung | | 230VAC +/- 10%, 50 - 60Hz |
| Leistungsaufnahme / Standby | | 1,5W - 2W/ 0,5 W |
| Interne Sicherung | 1 | 1 |
| Schutzart | | IP40 |
| Schutzklasse | | II |
| Überspannungskategorie | | II |
| Verschmutzungsgrad | | II |

Eingänge/Ausgänge

| | Version 1 | Version 2 | Version 3 | Version 4 |
|--|-----------|-----------|-----------|-----------|
| Pt 1000 Messbereich -40 °C ... 300 °C | 3 | 3 | 3 | 3 |
| mechanisches Relais als Wechselkontakt (\bar{R}) 460VA für AC1 / 460W für AC3 | 1 | - | 1 | - |
| mechanisches Relais 230V | 2 | 1 | 2 | - |
| elektronisches Relais min. 5W ... max. 120W für AC3 | - | 1 | - | 1 |
| 0-10V Ausgang (Toleranz +/- 10%) 10 k Ω Bürde | - | - | V1 | V1 |
| PWM Ausgang Freq. 1 kHz, Pegel 10 V | - | - | V1 | V1 |

Max. Kabellänge

| | | |
|-----------------------|-----------|--------|
| Kollektorfühler | S1 | < 30 m |
| Speicherfühler | S2 und S3 | < 10 m |
| 0-10V/PWM | | < 3 m |
| mechanisches Relais | | < 10 m |
| elektronisches Relais | | < 3m |

Zulässige Umgebungsbedingungen

| | |
|------------------------|--|
| bei Reglerbetrieb | 0 °C - 40 °C, Max. 85 % rel. Feuchte bei 25 °C |
| bei Transport/Lagerung | 0 °C - 60 °C, keine Betauung zulässig |

Sonstige Daten und Abmessungen

| | |
|-----------------------|---|
| Gehäuseausführung | 2-teilig, Kunststoff ABS |
| Einbaumöglichkeiten | Wandmontage, optional Schalttafeleinbau |
| Abmessungen gesamt | 115 mm x 86 mm x 45 mm |
| Ausschnitt-Einbaumaße | 108 mm x 82 mm x 25,2 mm |
| Anzeige | vollgraphisch, 128 x 64 dots |
| Echtzeituhr | RTC mit 24 Stunden Gangreserve |
| Bedienung | 4 Eingabetasten |

Lieferumfang

- Einkreis Solarregler STDC
- 4 Zugentlastungsschellen mit 8 Schrauben, Esatzsicherung 2 AT
- 2 Schrauben 3,5 x 35 mm und 2 Dübel 6 mm zur Wandmontage
- STDC Montage- und Bedienungsanleitung

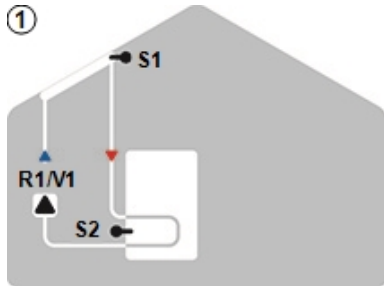
Hydraulikvarianten



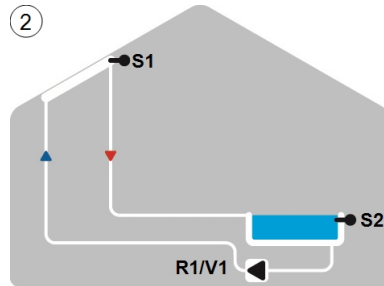
Die nachfolgenden Abbildungen sind nur als Prinzipschema zur Darstellung der jeweiligen Regelungsvarianten zu verstehen und erheben keinen Anspruch auf Vollständigkeit. Der Regler ersetzt keinesfalls sicherheitstechnische Einrichtungen. Je nach Anwendungsfall sind weitere Anlagen- und Sicherheitskomponenten wie Sperrventile, Rückschlagklappen und Bodenablauf, etc. vorgeschrieben und somit vorzusehen.



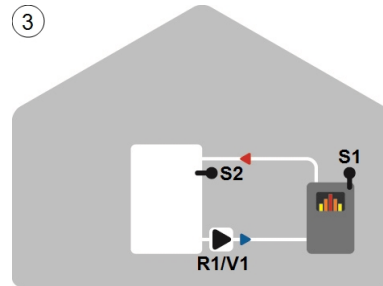
Bei 3-Wege-Ventilen können Sie die Durchflussrichtung im bestromten Zustand (Relais aktiv) der verwendeten Hydraulikvariante entnehmen.



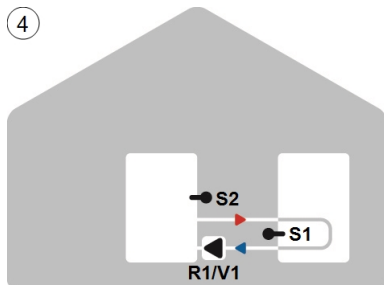
Solar mit Speicher



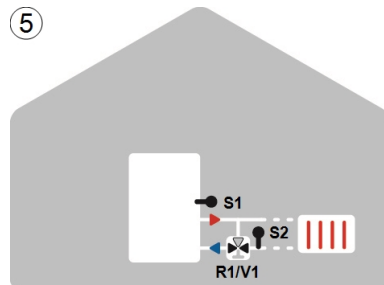
Solar mit Schwimmbad



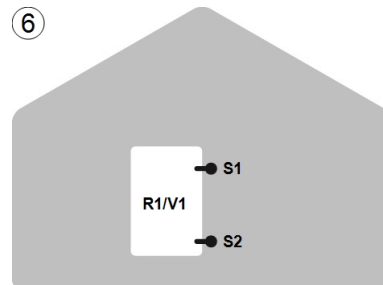
Feststoffkessel mit Speicher



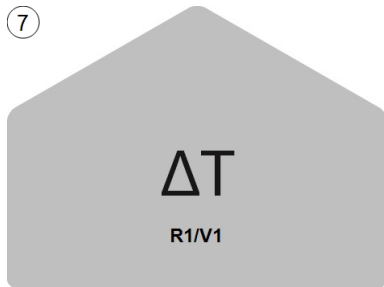
Speicherumladung



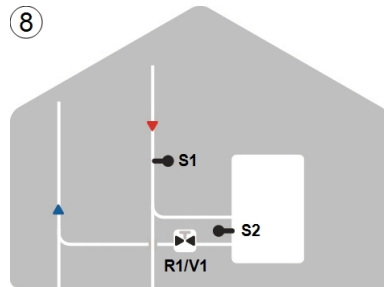
Heizkreis-Rücklaufanhebung



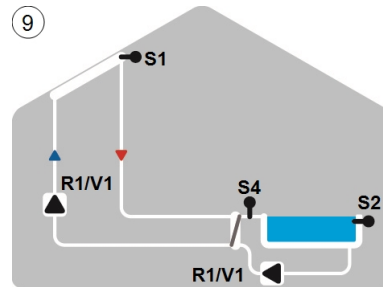
Thermostat



ΔT Universal



Sperrventil



Solar mit Wärmetauscher und Pool 1

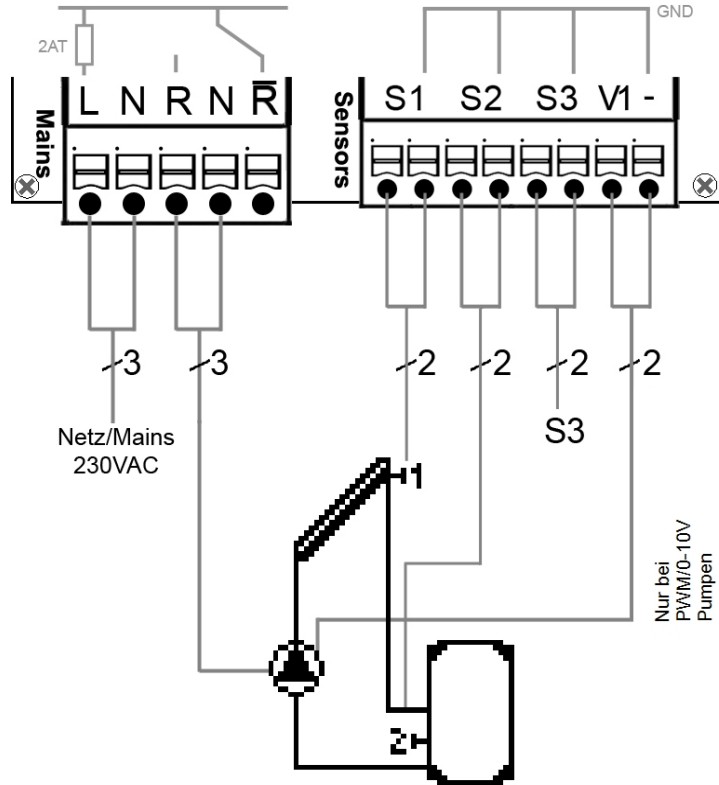
Klemmplan



Netzspannungen
230 VAC 50 - 60 Hz



Kleinspannungen
max. 12 VAC / DC



| Klemme: | Anschluss für: |
|---------|-----------------------|
| L | Netz Außenleiter L |
| N | Netz Neutraleiter N |
| R | Relais (Schließer) |
| N | Neutraleiter N Relais |
| R̄ | Relais (Öffner) |

| Klemme: | Anschluss für: |
|---------|---|
| S1 | Temperaturfühler 1 |
| S2 | Temperaturfühler 2 |
| S3 | Temperaturfühler 3 |
| V1 | Ausgang 0-10V / PWM für drehzahlgeregelte Hocheffizienzpumpen |
| - | GND V1 |

Der Anschluss der Schutzleiter PE erfolgt an der beiliegenden PE Verbindungsklemme!



"Anschluss von PWM-Pumpen"

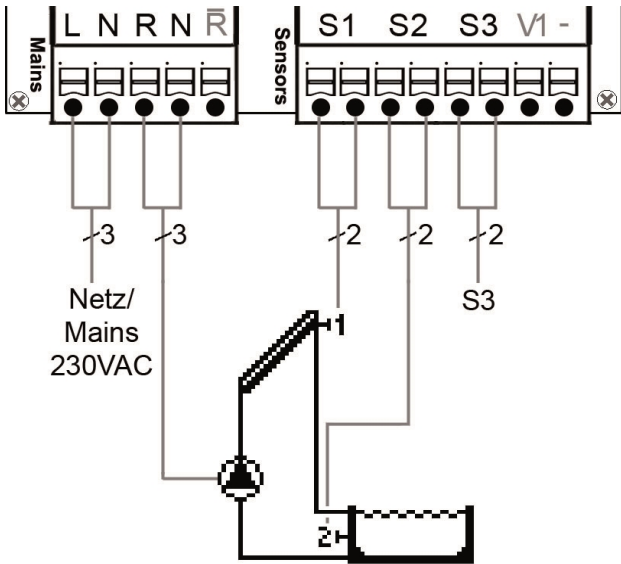
PWM-Pumpen werden über 2 Adern mit dem Regler verbunden **1**) PWM Input (Standard: braun) **2**) GND (Standard: blau). Manche Pumpen haben 3. Ader (PWM Output Signal (Standard: schwarz)). Dieses wird für den Anschluss nicht verwendet!



Die passende Klemmenbelegung zu Ihrem Anlagen- oder Hydraulikschema entnehmen Sie den Bezeichnungen im jeweiligen Hydraulikschema, Siehe "Hydraulikvarianten" auf Seite 7.

Klemmpläne

! Bei Hocheffizienzpumpen mit 0-10V /PWM Signaleingang kann die Spannungsversorgung über ein freies Relais (Parallelbetrieb V1) erfolgen.



Programm 2 Solar mit Schwimmbad

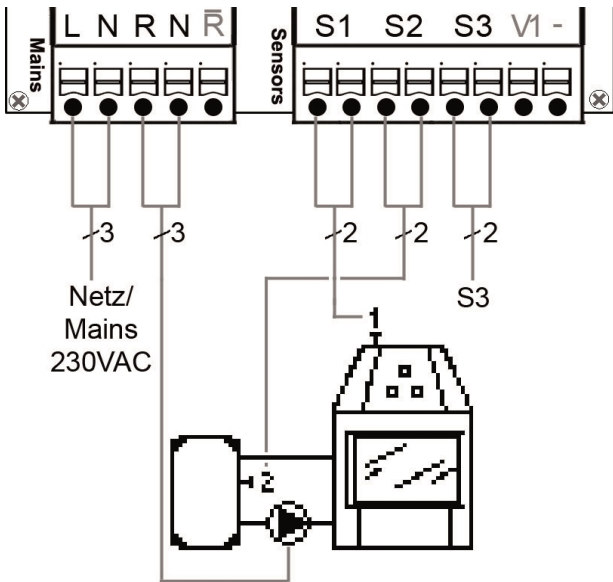


Netzspannungen
230VAC 50-60Hz



Kleinspannungen
max. 12VAC/DC

| Klemme: | Anschluss: | Klemme: | Anschluss: |
|---------|----------------------------------|---|------------------------------------|
| L | Netz Außenleiter L | S1 (2x) | Fühler 1 Kollektor |
| N | Netz Neutraleiter N | S2 (2x) | Fühler 2 Schwimmbad |
| R | Pumpe Außenleiter L | S3 (2x) | Fühler 3 (optional) |
| N | Pumpe Neutraleiter N | Die Polung der Fühler S1-S3 ist beliebig. | |
| R | Öffnerkontakt (STDC Version 1+3) | V1 | 0-10V/ PWM +/- (STDC Version 3+4) |
| | | - | GND V1 |



Programm 3 Feststoff mit Speicher

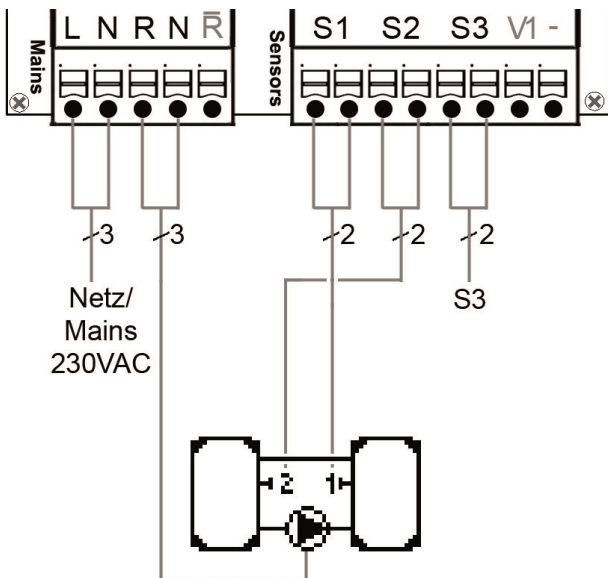


Netzspannungen
230VAC 50-60Hz



Kleinspannungen
max. 12VAC/DC

| Klemme: | Anschluss: | Klemme: | Anschluss: |
|---------|----------------------------------|---|------------------------------------|
| L | Netz Außenleiter L | S1 (2x) | Fühler 1 Feststoffkessel |
| N | Netz Neutraleiter N | S2 (2x) | Fühler 2 Speicher |
| R | Pumpe Außenleiter L | S3 (2x) | Fühler 3 (optional) |
| N | Pumpe Neutraleiter N | Die Polung der Fühler S1-S3 ist beliebig. | |
| R | Öffnerkontakt (STDC Version 1+3) | V1 | 0-10V/ PWM +/- (STDC Version 3+4) |
| | | - | GND V1 |



Programm 4 Speicherumladung

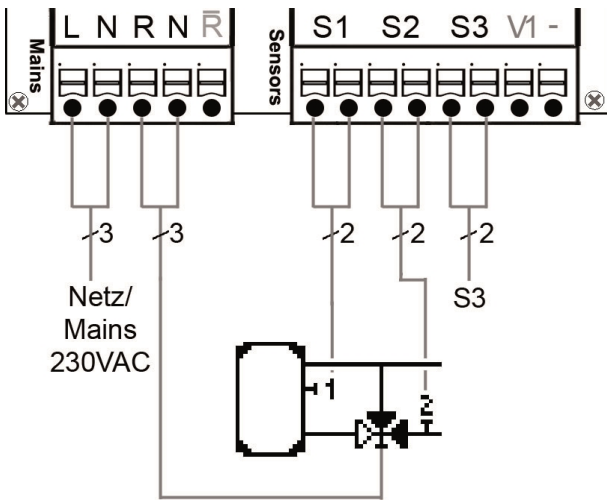


Netzspannungen
230VAC 50-60Hz



Kleinspannungen
max. 12VAC/DC

| Klemme: | Anschluss: | Klemme: | Anschluss: |
|---------|----------------------------------|---|------------------------------------|
| L | Netz Außenleiter L | S1 (2x) | Fühler 1 Speicher 1 |
| N | Netz Neutraleiter N | S2 (2x) | Fühler 2 Speicher 2 |
| R | Pumpe Außenleiter L | S3 (2x) | Fühler 3 (optional) |
| N | Pumpe Neutraleiter N | Die Polung der Fühler S1-S3 ist beliebig. N | |
| R | Öffnerkontakt (STDC Version 1+3) | V1 | 0-10V/ PWM +/- (STDC Version 3+4) |
| | | - | GND V1 |



Programm 5 Heizkreishebung



Netzspannungen
230VAC 50-60Hz

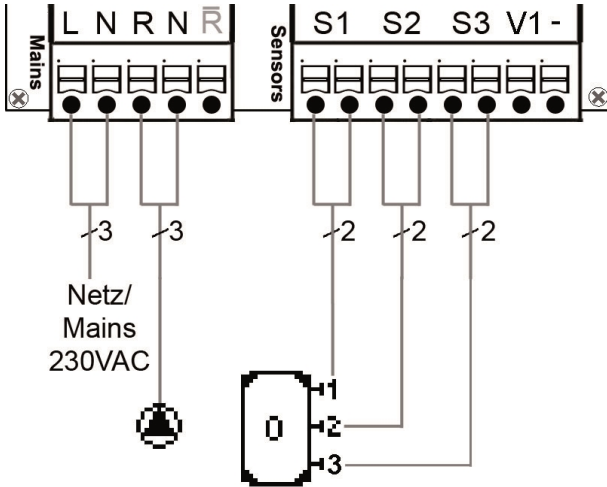


Kleinspannungen
max. 12VAC/DC

| Klemme: | Anschluss: | Klemme: | Anschluss: |
|---------|----------------------------------|---|------------------------------------|
| L | Netz Außenleiter L | S1 (2x) | Fühler 1 Speicher 1 |
| N | Netz Neutralleiter N | S2 (2x) | Fühler 2 Rücklauf |
| R | Ventil Außenleiter L | S3 (2x) | Fühler 3 (optional) |
| N | Ventil Neutralleiter N | Die Polung der Fühler S1-S3 ist beliebig. N | |
| R | Öffnerkontakt (STDC Version 1+3) | V1 | 0-10V/ PWM +/- (STDC Version 3+4) |
| | | - | GND V1 |

Schaltrichtung Ventil:

R1 ein / Ventil ein = Weg durch den Speicher



Programm 6 Thermostat

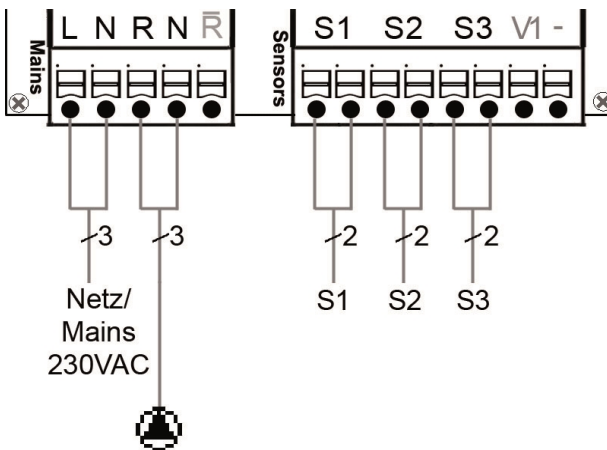


Netzspannungen
230VAC 50-60Hz



Kleinspannungen
max. 12VAC/DC

| Klemme: | Anschluss: | Klemme: | Anschluss: |
|---------|----------------------------------|---|------------------------------------|
| L | Netz Außenleiter L | S1 (2x) | Fühler 1 Speicher oben |
| N | Netz Neutralleiter N | S2 (2x) | Fühler 2 (optional) |
| R | Pumpe Außenleiter L | S3 (2x) | Fühler 3 (optional) |
| N | Pumpe Neutralleiter N | Die Polung der Fühler S1-S3 ist beliebig. | |
| R | Öffnerkontakt (STDC Version 1+3) | V1 | 0-10V/ PWM +/- (STDC Version 3+4) |
| | | - | GND V1 |



Programm 7 Universal ΔT-Regler

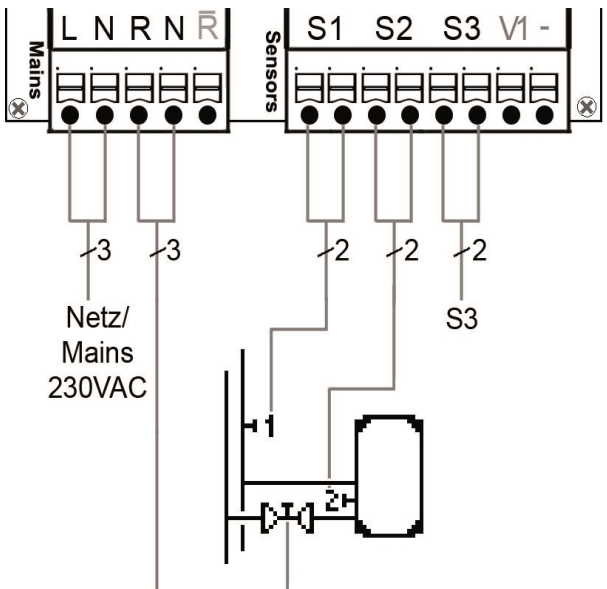


Netzspannungen
230VAC 50-60Hz



Kleinspannungen
max. 12VAC/DC

| Klemme: | Anschluss: | Klemme: | Anschluss: |
|---------|----------------------------------|---|------------------------------------|
| L | Netz Außenleiter L | S1 (2x) | Fühler 1 Führung |
| N | Netz Neutralleiter N | S2 (2x) | Fühler 2 Referenz |
| R | Pumpe Außenleiter L | S3 (2x) | Fühler 3 (optional) |
| N | Pumpe Neutralleiter N | Die Polung der Fühler S1-S3 ist beliebig. | |
| R | Öffnerkontakt (STDC Version 1+3) | V1 | 0-10V/ PWM +/- (STDC Version 3+4) |
| | | - | GND V1 |



Programm 8 Sperrventil

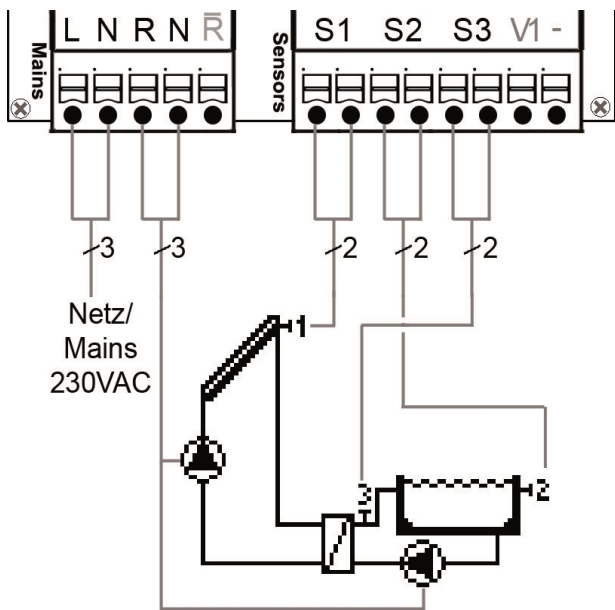


Netzspannungen
230VAC 50-60Hz



Kleinspannungen
max. 12VAC/DC

| Klemme: | Anschluss: | Klemme: | Anschluss: |
|---------|----------------------------------|---|------------------------------------|
| L | Netz Außenleiter L | S1 (2x) | Fühler 1 Vorlauf |
| N | Netz Neutralleiter N | S2 (2x) | Fühler 2 Speicher |
| R | Sperrventil Außenleiter L | S3 (2x) | Fühler 3 (optional) |
| N | Sperrventil Neutralleiter N | Die Polung der Fühler S1-S3 ist beliebig. | |
| R | Öffnerkontakt (STDC Version 1+3) | V1 | 0-10V/ PWM +/- (STDC Version 3+4) |
| | | - | GND V1 |



Programm 9 Solar mit Wärmetauscher und Pool



Netzspannungen
230VAC 50-60Hz

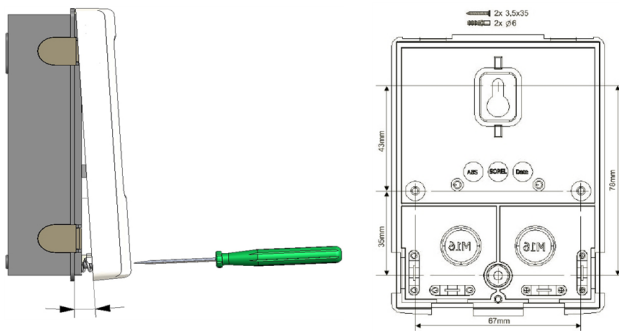


Kleinspannungen
max. 12VAC/DC

| Klemme: | Anschluss: | Klemme: | Anschluss: |
|---------|----------------------------------|---|------------------------------------|
| L | Netz Außenleiter L | S1 (2x) | Fühler 1 Kollektor |
| N | Netz Neutralleiter N | S2 (2x) | Fühler 2 Pool |
| R | Pumpe Außenleiter L | S3 (2x) | Fühler 3 Sekundärkreis |
| N | Pumpe Neutralleiter N | Die Polung der Fühler S1-S3 ist beliebig. | |
| R | Öffnerkontakt (STDC Version 1+3) | V1 | 0-10V/ PWM +/- (STDC Version 3+4) |
| | | - | GND V1 |

Beide Pumpen werden am gleichen Relais angeschlossen.

Wandmontage



1. Deckelschraube komplett lösen.
2. Gehäuseoberteil vorsichtig vom Unterteil abheben.
3. Gehäuseoberteil zur Seite legen. Dabei nicht auf die Elektronik fassen.
4. Gehäuseunterteil an der ausgewählten Position anhalten und mindestens 2 gegenüberliegende Befestigungslöcher anzeichnen. Achten sie darauf, dass die Wandfläche möglichst eben ist, damit sich das Gehäuse beim Anschrauben nicht verzieht.
5. Mittels Bohrmaschine und 6er Bohrer mindestens 2 Löcher an den angezeichneten Stellen in die Wand bohren und die Dübel eindrücken. Optional kann der Regler auch mit 4 Befestigungslöchern befestigt werden.
6. Die obere Schraube einsetzen und leicht andrehen.
7. Das Gehäuseunterteil einhängen und fehlende Schrauben ergänzen.
8. Gehäuse ausrichten und alle Schrauben festdrehen.

Falls Probleme bei der Bedienung der Klemmen auftreten, kann Ihnen unser Video auf unsere Youtube Seite weiterhelfen:



<http://www.sorel.de/youtube>

Elektrischer Anschluss



Vor Arbeiten am Gerät die Stromzuleitung abschalten und gegen Wiedereinschalten sichern! Spannungsfreiheit prüfen! Der elektrische Anschluss darf nur durch eine Fachkraft unter Berücksichtigung der geltenden Vorschriften durchgeführt werden. Das Gerät darf nicht in Betrieb genommen werden, wenn es am Gehäuse sichtbare Schäden wie z.B. Risse gibt.



Das Gerät darf von hinten nicht zugänglich sein.



Kleinspannungsführende Leitungen wie Temperaturfühlerleitungen sind getrennt von netzspannungsführenden Leitungen zu verlegen. Temperaturfühlerleitungen nur in die linke Seite und netzspannungsführende Leitungen nur in die rechte Seite des Gerätes einführen.



In der Spannungsversorgung des Reglers ist bauseitig eine allpolige Trennvorrichtung z.B. Heizungsnotschalter vorzusehen.



Die am Gerät anzuschließenden Leitungen dürfen maximal 55 mm abgemantelt werden und der Kabelmantel soll genau bis hinter die Zugentlastung ins Gehäuse reichen.

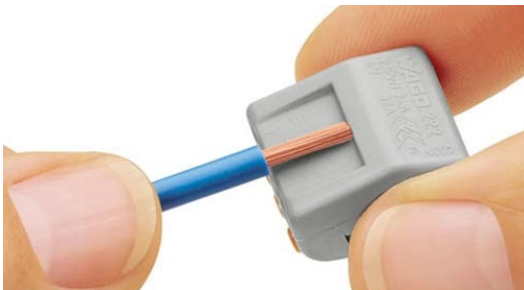


Abb. 1

1. Benötigtes Programm / Hydraulikvariante auswählen.
2. Leitungen max. 55 mm abmanteln (Abb. 1), Aderenden 9-10 mm abisolieren.
3. Reglergehäuse öffnen (Siehe "Wandmontage" auf Seite 11).



Abb. 2

4. PE-Schutzleiterklemme montieren (Abb. 2).
5. Die beigelegten Anschlussklemmen wie im Siehe "Klemmplan" auf Seite 8 und vorgegeben verkabeln.
Bei Verwendung von feindrahtigen Kabeln mit einem Schraubendreher die orangefarbenen Drücker betätigen (Abb. 3).
Bei eindrahtigen Kabeln oder mit Aderendhülsen ausgestatteten Kabeln, das Kabel einfach einschieben (Abb. 3.1).

6. Anschlussklemmen in die passenden Stiftleisten einstecken.

7. Zugentlastungen montieren.

8. Gehäuseoberteil einhängen und das Gehäuse mit vorsichtigem Druck verschließen

9. Deckelschraube festdrehen.

10. Netzspannung einschalten und Regler in Betrieb nehmen.



Abb. 3 | Abb. 3.1

Installation der Temperaturfühler

Der Regler arbeitet mit Pt1000-Temperaturfühlern, die für eine gradgenaue Temperaturerfassung sorgen, um die Anlagenfunktion regeltechnisch optimal sicherzustellen.

! Die Fühlerleitungen können bei Bedarf mit einem Kabel von mindestens 0,75 mm² auf maximal 30 m verlängert werden. Achten Sie darauf, dass hierbei keine Übergangswiderstände auftreten! Platzieren Sie die Fühler genau im zu messenden Bereich! Verwenden Sie nur den für das jeweilige Einsatzgebiet passenden Tauch-, Rohranlege- oder Flachanlegefühler mit dem entsprechend zulässigen Temperaturbereich.

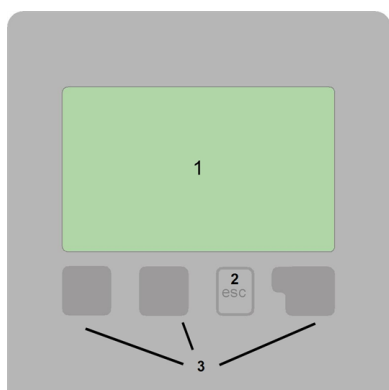
! Kleinspannungsführende Leitungen wie Temperaturfühlerleitungen sind getrennt von netzspannungsführenden Leitungen zu verlegen. Temperaturfühlerleitungen nur in die linke Seite und netzspannungsführende Leitungen nur in die rechte Seite des Gerätes einführen.




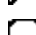


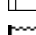

Widerstandstabelle für Pt1000 Sensoren

| °C | -20 | -10 | 0 | 10 | 20 | 30 | 40 | 50 | 60 | 70 | 80 | 90 | 100 |
|----|-----|-----|------|------|------|------|------|------|------|------|------|------|------|
| Ω | 922 | 961 | 1000 | 1039 | 1077 | 1116 | 1155 | 1194 | 1232 | 1270 | 1308 | 1347 | 1385 |

Bedienung

Anzeige und Eingabe



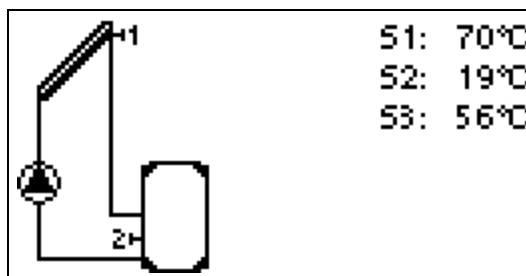
-  Pumpe (dreht sich im Betrieb)
 -  Ventil (Fließrichtung schwarz)
 -  Kollektor
 -  Speicher/Puffer
 -  Feststoffkessel
 -  Schwimmbad
 -  Thermostat Ein/Aus
 -  Temperaturfühler
- Weitere Symbole finden Sie bei den Sonderfunktionen

Beispiele für Tastenfunktionen:

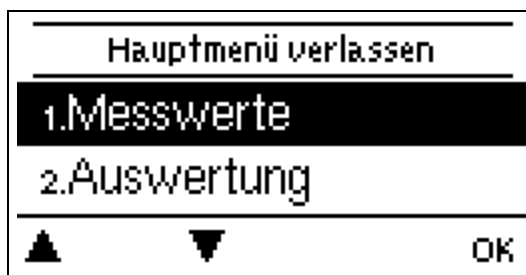
- +/- Werte vergrößern / verkleinern
- ▼/▲ Menü runter / hoch scrollen
- Ja/Nein zustimmen / verneinen
- Info weiterführende Information
- Zurück zur vorherigen Anzeige
- Ok Auswahl bestätigen
- Bestätigen Einstellung bestätigen

Das Display (1) mit umfangreichem Text- und Grafikmodus ermöglicht eine einfache Bedienung des Reglers.

Die Funktion der anderen 3 Tasten (3) wird jeweils in der Displayzeile über den Tasten erklärt, wobei die rechte Taste in der Regel eine Bestätigungs- und Auswahlfunktion übernimmt.



Der Grafikmodus erscheint, wenn 2 Minuten keine Taste gedrückt wird oder wenn das Hauptmenü über „esc“ verlassen wird.



Ein "esc" Tastendruck im Grafikmodus führt direkt zum Hauptmenü.

Inbetriebnahmehilfe

Möchten Sie den Assistenten zur Inbetriebnahme jetzt starten?

Nein

Ja

1. Sprache und Uhrzeit einstellen

2. Inbetriebnahmehilfe

- a) auswählen oder
- b) überspringen.

a) Die Inbetriebnahmehilfe führt in der richtigen Reihenfolge durch die notwendigen Grundeinstellungen. Jeder Parameter wird im Reglerdisplay erklärt. Durch Drücken der "esc"-Taste gelangt man zum jeweils vorherigen Wert zurück.

b) Bei freier Inbetriebnahme sollten die Einstellungen in dieser Reihenfolge vorgenommen werden:

- Menü 10. Sprache
- Menü 3. Uhrzeit, Datum und Betriebszeiten
- Menü 5. Einstellungen, sämtliche Werte
- Menü 6. Schutzfunktionen, falls Anpassungen nötig
- Menü 7. Sonderfunktionen, falls Anpassungen nötig

3. Im Menü Betriebsart "4.2. Manuell" "4.1. Manuell" die Schaltausgänge mit angeschlossenem Verbraucher testen und die Fühlerwerte auf Plausibilität prüfen. Danach Automatikbetrieb einschalten (Siehe "Manuell" auf Seite 17).





Die Inbetriebnahmehilfe kann jederzeit im Menü 7.6. aufgerufen werden.



Beachten Sie die Erklärungen der einzelnen Parameter auf den folgenden Seiten, und prüfen Sie, ob für Ihre Anwendung weitere Einstellungen nötig sind.

1. Messwerte

| Messwerte verlassen | |
|--|------|
| 1.1.Kollektor | 70°C |
| 1.2.Speicher | 19°C |
|   | Info |

Dienen zur Anzeige der aktuell gemessenen Temperaturen.

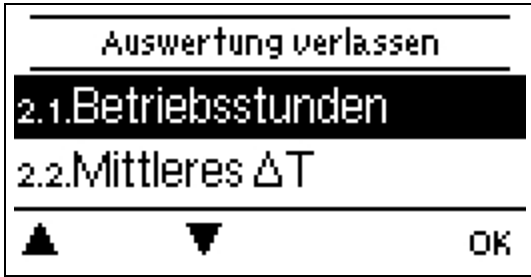


Erscheint anstelle des Messwertes "Fehler" in der Anzeige, deutet das auf einen defekten oder falschen Temperaturfühler hin.



Zu lange Kabel oder nicht optimal platzierte Fühler können zu geringen Abweichungen bei den Messwerten führen. In diesem Fall können die Anzeigewerte durch Eingabe am Regler nachkorrigiert werden - Siehe " Fühlerabgleich" auf Seite 24. Welche Messwerte angezeigt werden ist vom gewählten Programm, den angeschlossenen Fühlern und der jeweiligen Geräteausführung abhängig.

2. Auswertungen



Dient zur Funktionskontrolle und Langzeitüberwachung der Anlage.



Für zeitabhängige Funktionen wie z. B. Zirkulation und Anti-legionellen und die Auswertung der Anlagendaten ist es unerlässlich, dass die Uhrzeit am Regler genau eingestellt ist. Beachten Sie, dass die Uhr bei Netzunterbrechung ca. 24 h weiter läuft und anschließend neu zu stellen ist. Durch Fehlbedienung oder falsche Uhrzeit können Daten gelöscht, falsch aufgezeichnet oder überschrieben werden. Der Hersteller übernimmt keinerlei Gewähr für die aufgezeichneten Daten!

Betriebsstunden

Anzeige von Betriebsstunden der am Regler angeschlossenen Verbraucher (z.B. Solarpumpen, Ventile etc.), wobei unterschiedliche Zeitbereiche (Tag-Jahre) zur Verfügung stehen!

Mittleres ΔT

Anzeige der mittleren Temperaturdifferenz zwischen den Bezugsfühlern bei eingeschaltetem Verbraucher.

Wärmemenge

Anzeige der verbrauchten Wärmemenge der Anlage in kWh.



Bei dieser Angabe handelt es sich um einen Richtwert.

Grafikübersicht

Hier erfolgt eine übersichtliche Darstellung der Daten als Balkendiagramme. Es stehen unterschiedliche Zeitbereiche zum Vergleich zur Verfügung. Mit den beiden linken Tasten kann geblättert werden.

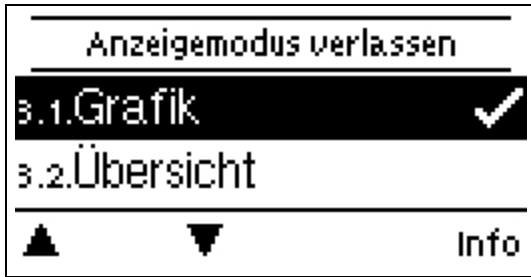
Meldungen

Anzeige der letzten 20 aufgetretenen Meldungen der Anlage mit Angabe von Datum und Uhrzeit.

Reset/Löschen

Rücksetzen und Löschen der einzelnen Auswertungen. Bei Auswahl von "alle Auswertungen" wird alles mit Ausnahme der Meldungen gelöscht.

3. Anzeigemodus



Dient zur Displayanzeige des Reglers für den Normalbetrieb festgelegt. Diese Anzeige erscheint, sobald für 2 Minuten keine Taste betätigt wird. Nach Tastendruck erscheint das Hauptmenü wieder. Das Menü wird durch Drücken von "esc" oder auch bei Anwahl von "Anzeigemodus verlassen" beendet.

Grafik

Im Grafikmodus wird die gewählte Anlagenhydraulik mit den gemessenen Temperaturen und Betriebszuständen der angeschlossenen Verbraucher dargestellt.

Übersicht

Im Übersichtsmodus werden die gemessenen Temperaturen und Betriebszustände der angeschlossenen Verbraucher in Textform dargestellt.

Abwechselnd

Im Modus „Abwechselnd“ ist jeweils für 5 Sekunden der Grafikmodus und dann der Übersichtsmodus aktiv.

Stromsparmmodus

Im Stromsparmmodus wird nach 2 Minuten ohne Tastenbetätigung die Hintergrundbeleuchtung des Displays abgeschaltet.



Bei Vorliegen einer Meldung schaltet die Hintergrundbeleuchtung nicht ab, bis die Meldung vom Nutzer abgefragt wurde.

4. Betriebsart




Auto


Der Automatikbetrieb ist der Normalbetrieb des Reglers. Nur im Automatikbetrieb ist eine korrekte Reglerfunktion unter Berücksichtigung der aktuellen Temperaturen und der eingestellten Parameter gegeben! Nach einer Netzspannungsunterbrechung kehrt der Regler selbstständig wieder in die zuletzt gewählte Betriebsart zurück!

Manuell



Es lassen sich die einzelnen Relais-, V-Ausgänge und die angeschlossenen Verbraucher auf Funktion und korrekte Belegung überprüfen.

 Die Betriebsart "Manuell" ist nur vom Fachmann für kurzzeitige Funktionstests z.B. bei der Inbetriebnahme zu nutzen! Funktionsweise Manuellbetrieb: Die Relais und somit die angeschlossenen Verbraucher werden mittels Tastendruck ohne Berücksichtigung der aktuellen Temperaturen und der eingestellten Parameter ein- oder ausgeschaltet. Zur gleichen Zeit werden auch die aktuellen Messwerte der Temperatursensoren im Display zwecks Funktionskontrolle gezeigt.

Aus

 Ist die Betriebsart "Aus" aktiviert sind sämtliche Regelfunktionen ausgeschaltet. Die gemessenen Temperaturen werden weiterhin zur Übersicht angezeigt.

5. Einstellungen

| Einstellungen verlassen | |
|--|------|
| 5.1. T _{min} S1 | 20°C |
| 5.4. T _{max} S2 | 60°C |
|   | Info |



Die bauseitig vorzusehenden Sicherheitseinrichtungen werden keinesfalls ersetzt!

T_{min} S1

Freigabe-/Starttemperatur an Fühler 1:

Wird dieser Wert an Fühler 1 (Kollektorfühler) überschritten und sind auch die anderen Bedingungen erfüllt, schaltet der Regler die zugehörige Pumpe bzw. das Ventil ein. Wenn die Temperatur an Fühler 1 um 5 °C unter diesen Wert fällt, wird die Pumpe bzw. das Ventil wieder ausgeschaltet.

T_{max} S2

Abschalttemperatur an Fühler 2

Wird dieser Wert an Fühler 2 überschritten, schaltet der Regler die zugehörige Pumpe bzw. das Ventil aus. Wird dieser Wert an Fühler 2 wieder unterschritten und sind auch die anderen Bedingungen erfüllt, schaltet der Regler die Pumpe bzw. das Ventil wieder ein.



Zu hoch eingestellte Temperaturwerte können zu Verbrühungen oder Anlagenschäden führen. Bauseitig Verbrühungsschutz vorsehen!

In Mehrspeichersystemen wird bei Überschreiten der Abschalttemperatur S2 auf einen nachrangig installierten Speicher oder Speicherbereich umgeschaltet.

ΔT R1

Ein/Ausschalttemperaturdifferenz für Solarladung über Relais R1:

Wird die Temperaturdifferenz ΔT Solar S2 zwischen den Bezugsfühlern S1 und S2 überschritten und sind auch die anderen Bedingungen erfüllt, schaltet der Regler die Solarladepumpe an Relais R1 ein. Fällt die Temperaturdifferenz auf ΔT Aus, wird die Pumpe ausgeschaltet.



Ist die eingestellte Temperaturdifferenz zu klein, kann das je nach Anlage und Fühlerplatzierung zu ineffektivem Betrieb führen. Bei Drehzahlregelung (Siehe "Drehzahlregelung" auf Seite 23) gelten besondere Schaltbedingungen!

T_{soll} ein

Solltemperatur an Fühler 1

Heizbetrieb = 1. Wert kleiner als der 2. Wert,

Kühlbetrieb = 1. Wert größer als der 2. Wert.

Wird der eingestellte Einschaltwert (1. Wert) an Fühler 1 unterschritten, und ist die Thermostatsfunktion zeitlich freigegeben (siehe hierzu auch 5.5), schaltet der Regler die Nachheizung über das Relais ein, bis die Temperatur den eingestellten Ausschaltwert (2. Wert) überschreitet.



Zu hoch eingestellte Temperaturwerte können zu Verbrühungen oder Anlagenschäden führen. Bauseitig Verbrühungsschutz vorsehen!



Wenn Fühler S2 angeschlossen ist, dann funktioniert S1 als Einschaltfühler und S2 als Ausschaltfühler.

T_{max} S1

Abschalttemperatur an Fühler 1

Wird dieser Wert an Fühler 1 überschritten, schaltet der Regler die zugehörige Pumpe bzw. das Ventil aus. Wird dieser Wert an Fühler 1 wieder unterschritten und sind auch die anderen Bedingungen erfüllt, schaltet der Regler die Pumpe bzw. das Ventil wieder ein.



Zu hoch eingestellte Temperaturwerte können zu Verbrühungen oder Anlagenschäden führen. Bauseitig Verbrühungsschutz vorsehen!

Thermostatzeiten

Hier werden die gewünschten Zeiträume eingestellt, in denen die Thermostatfunktion zeitlich freigegeben ist. Pro Wochentag können drei Zeiten eingegeben werden, des weiteren kann man einzelne Tage auf andere Tage kopieren. Außerhalb der eingestellten Zeiten ist die Thermostatfunktion ausgeschaltet.

Tmax S(X)

Abschalttemperatur an Fühler S(X)

Wird dieser Wert an Fühler S(X) überschritten, schaltet der Regler die zugehörige Pumpe bzw. das Ventil aus. Wird dieser Wert an Fühler S(X) wieder unterschritten und sind auch die anderen Bedingungen erfüllt, schaltet der Regler die Pumpe bzw. das Ventil wieder ein.



Zu hoch eingestellte Temperaturwerte können zu Verbrühungen oder Anlagenschäden führen. Bauseitig Verbrühungsschutz vorsehen!

6. Schutzfunktionen

| Schutzfunktionen verlassen | |
|--|------|
| 6.1. Antiblockierschutz | Ein |
| 6.2. Frostschutz | Ein |
|   | Info |

In den "Schutzfunktionen" können vom Fachmann diverse Schutzfunktionen aktiviert und eingestellt werden.



Die bauseitig vorzusehenden Sicherheitseinrichtungen werden keinesfalls ersetzt!

Antiblockierschutz

Ist der Antiblockierschutz aktiviert (täglich, wöchentlich, aus), schaltet der Regler die Ausgänge um 12 Uhr nacheinander für 5 Sekunden ein, um dem Festsetzen der Pumpe bzw. des Ventils bei längerem Stillstand vorzubeugen.

Frostschutz

Sollte die Temperatur am Außenfühler unter 1 °C sinken, wird bei aktiviertem Frostschutz die Solarpumpe eingeschaltet. Steigt die Außentemperatur wieder über 1 °C, wird die Frostschutzfunktion ausgeschaltet.



Wenn die Frostschutzfunktion ausgeschaltet oder die minimale Vorlauftemperatur zu klein eingestellt ist, kann es zu schwerwiegenden Anlagenschäden kommen.

Anlagenschutz

Priorität-Schutzfunktion

Der Anlagenschutz soll eine Überhitzung der im System verbauten Komponenten durch Zwangsabschaltung der Solarpumpe verhindern. Wird der Wert "AS Tein" am Kollektor 1 Min. lang überschritten, wird die Pumpe ausgeschaltet und auch nicht mehr eingeschaltet, um den Kollektor z.B. vor Dampfschlägen zu schützen. Die Pumpe wird erst wieder eingeschaltet, wenn der Wert "AS Taus" am Kollektor unterschritten wird.



Bei Anlagenschutz (ein) kommt es zu erhöhten Stillstandstemperaturen im Solarkollektor und somit erhöhtem Anlagendruck. Unbedingt die Betriebsanleitungen der Anlagenkomponenten beachten.

Kollektorschutz

Priorität-Schutzfunktion

Der Kollektorschutz verhindert, dass der Kollektor überhitzt. Eine Zwangseinschaltung der Pumpe sorgt dafür, dass der Kollektor über den Speicher gekühlt wird. Wird der Wert "KS Tein" am Kollektor überschritten, wird die Pumpe eingeschaltet, um den Kollektor zu kühlen. Die Pumpe wird abgeschaltet, wenn der Wert "KS Taus" am Kollektor unterschritten oder der Wert "KS Tmax Sp." am Speicher oder KS SB Max am Schwimmbad überschritten wird.




Anlagenschutz hat Priorität vor Kollektorschutz! Auch wenn die Einschaltvoraussetzungen für den Kollektorschutz gegeben sind, wird bei Erreichen von "AS T ein" die Solarpumpe abgeschaltet. Üblicherweise werden die Werte von Anlagenschutz (abhängig von der Maximaltemperatur des Speichers oder anderer Bauteile) höher liegen als die des Kollektorschutzes.

Kollektor-Alarm


Wenn diese Temperatur am Kollektorfühler bei eingeschalteter Solarpumpe überschritten ist, wird eine Warnung bzw. Fehlermeldung ausgelöst. In der Anzeige erfolgt ein entsprechender Warnhinweis.

Rückkühlung


In Anlagenhydrauliken mit Solar wird bei aktivierter Rückkühlfunktion überschüssige Energie aus dem Speicher zurück zum Kollektor geführt. Das erfolgt nur, wenn die Temperatur im Speicher größer als der Wert "Rückkühl Tsoll" und der Kollektor mindestens 20 °C kälter als der Speicher ist und bis die Speichertemperatur unter den Wert "Rückkühl Tsoll" gefallen ist. Bei Mehr-Speichersystemen gilt die Rückkühlung für alle Speicher.


 Durch diese Funktion geht Energie über den Kollektor verloren! Die Rückkühlung sollte nur in Ausnahmefällen, bei geringer Wärmeabnahme, z.B. Urlaub, aktiviert werden.


Antilegionellen


 Die Antilegionellen Funktion ist eine Zusatzfunktion für bestimmte Relaisfunktionen wie z.B.: Elektroheizstab, Brenner, Zirkulation, Verdichter.


Mit Hilfe der Antilegionellen Funktion (im Folgenden abgekürzt: AL) lässt sich das System zu gewählten Zeiten aufheizen, um es von möglichen Legionellen zu befreien.

 Im Auslieferungszustand ist die Antilegionellenfunktion ausgeschaltet.

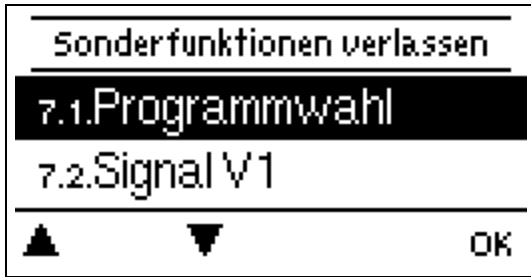
 Die Antilegionellen Funktion wird nicht im Menü „Schutzfunktionen“ angezeigt, sondern als Untermenü in der entsprechenden Sonderfunktion. Sonderfunktionen mit 'AL' sind: Solar, Brenner, Zirkulation und Verdichter.

 Sobald bei eingeschalteter 'AL' eine Aufheizung stattgefunden hat, erfolgt eine Information mit Datumsangabe im Display.

 Diese Antilegionellenfunktion bietet keinen sicheren Schutz vor Legionellen, da der Regler auf ausreichend zugeführte Energie angewiesen ist, und die Temperaturen nicht im gesamten Speicherbereich und dem angeschlossenen Rohrsystem überwacht werden können.

 Während des Betriebs der Antilegionellenfunktion wird der Speicher u.U. über den eingestellten Wert "Tmax" hinaus aufgeheizt, was zu Verbrühungen und Anlagenschäden führen kann.

7. Sonderfunktionen



Es werden grundlegende Dinge und erweiterte Funktionen eingestellt.



Die Einstellungen in diesem Menü sollten nur vom Fachmann vorgenommen werden.

Programmwahl

Hier wird die für den jeweiligen Anwendungsfall passende Hydraulikvariante ausgewählt und eingestellt.



Die Programmwahl erfolgt normalerweise nur einmalig während der Erstinbetriebnahme durch den Fachmann. Eine falsche Programmwahl kann zu unvorhersehbaren Fehlfunktionen führen.

Signal

In diesem Menü können voreingestellte Profile für das Signal ausgewählt werden oder unter „Manuell“ alle Einstellungen selbst vorgenommen werden. Auch nach Auswahl eines Profils sind die Einstellungen änderbar.

Signaltyp

Nur verfügbar, wenn die Funktion auf einem der V-Ausgänge verwendet wird. Der verwendete Typ des zu steuernden Gerätes ist hier einzustellen.

0-10V: Ansteuerung mittels eines 0-10V Signals.

PWM: Ansteuerung mittels eines PWM Signals.

Signalform

In diesem Menü wird die Art des Aktors eingestellt: Heizungspumpen stellen auf größte Leistung bei kleinem Eingangssignal, Solarpumpen hingegen liefern bei kleinem Eingangssignal auch wenig Leistung. Solar = normal, Heizung = invertiert. Für 0-10 V Pumpen ist immer die Einstellung "Normal" zu wählen.

PWM / 0-10V aus

Diese Spannung / dieses Signal wird ausgegeben, wenn der Aktor ausgeschaltet wird (Aktoren mit Kabelbruchdetektion benötigen eine Mindestspannung / ein Minimalsignal).

PWM / 0-10V ein

Diese Spannung / dieses Signal benötigt der Aktor um einzuschalten und auf minimaler Drehzahl zu laufen.

PWM / 0-10V max.


Mit diesem Wert kann der maximale Spannungspegel / das maximale Signal für die höchste Drehzahl des Aktors angegeben werden, die z.B. während des Vorspülens oder manuellem Betrieb genutzt wird.

Signal anzeigen

Stellt in einer grafischen und Textübersicht das eingestellte Signal dar.

Drehzahlregelung

Wird die Drehzahlregelung aktiviert, bietet der STDC über eine spezielle interne Elektronik die Möglichkeit, die Drehzahl von Pumpen prozessabhängig zu verändern. Drehzahlgeregelt arbeiten können die Relais R1, R2 sowie die PWM und 0-10V Ausgänge.

 Diese Funktion sollte nur vom Fachmann aktiviert werden. Je nach eingesetzter Pumpe und Pumpenstufe darf die minimale Drehzahl nicht zu klein eingestellt werden, da die Pumpe oder das System Schaden nehmen kann. Dazu sind die Angaben der betreffenden Hersteller zu beachten! Im Zweifelsfall ist die min. Drehzahl und die Pumpenstufe lieber zu hoch als zu niedrig einzustellen.

Drehzahl Modi

Die nachfolgenden Drehzahl Modi stehen hierbei zur Verfügung:

Aus: Es findet keine Drehzahlregelung statt. Die angeschlossene Pumpe wird nur mit voller Drehzahl eingeschaltet oder ausgeschaltet.

Modus M1: Der Regler schaltet nach der Vorspülzeit auf die eingestellte max. Drehzahl. Liegt die Temperaturdifferenz ΔT zwischen den Bezugsfühlern unter der eingestellten Einschalt-Temperaturdifferenz $\Delta T R1$, wird die Drehzahl reduziert. Liegt die Temperatur-Differenz zwischen den Bezugsfühlern über der eingestellten Einschalt-Temperaturdifferenz $\Delta T R1$, wird die Drehzahl erhöht. Sollte der Regler die Drehzahl der Pumpe bis zur kleinsten Stufe heruntergeregelt haben, und das ΔT zwischen den Bezugsfühlern beträgt nur noch ΔT -aus, wird die Pumpe ausgeschaltet.

Modus M2: Der Regler schaltet nach der Vorspülzeit auf die eingestellte min. Drehzahl. Liegt die Temperaturdifferenz ΔT zwischen den Bezugsfühlern über der eingestellten Einschalt-Temperaturdifferenz $\Delta T R1$ wird die Drehzahl erhöht. Liegt die Temperatur-Differenz ΔT zwischen den Bezugsfühlern unter der eingestellten Einschalt-Temperaturdifferenz $\Delta T R1$, wird die Drehzahl reduziert. Sollte der Regler die Drehzahl der Pumpe bis zur kleinsten Stufe heruntergeregelt haben, und das ΔT zwischen den Bezugsfühlern beträgt nur noch ΔT -aus, wird die Pumpe ausgeschaltet.

Modus M3: Der Regler schaltet nach der Vorspülzeit auf die eingestellte min. Drehzahl. Liegt die Temperatur am Bezugsfühler über dem nachfolgend einzustellenden Sollwert, wird die Drehzahl erhöht. Liegt die Temperatur am Bezugsfühler unter dem nachfolgend einzustellenden Sollwert, wird die Drehzahl reduziert.

Vorspülzeit


Für diese Zeit läuft die Pumpe mit ihrer vollen Drehzahl (100 %), um einen sicheren Anlauf zu gewährleisten. Erst nach Ablauf dieser Vorspülzeit läuft die Pumpe drehzahlgeregelt und schaltet je nach eingestellter Variante auf die max. Drehzahl bzw. min. Drehzahl.

Regelzeit

Mit der Regelzeit wird die Trägheit der Drehzahlregelung bestimmt, um starke Temperaturschwingungen möglichst zu verhindern. Hier wird die Zeitspanne eingegeben, die für einen kompletten Regeldurchlauf von minimaler Drehzahl bis auf maximale Drehzahl benötigt wird.


Max. Drehzahl

Hier wird die maximale Drehzahl der Pumpe in % festgelegt. Während der Einstellung läuft die Pumpe in der jeweiligen Drehzahl und der Durchfluss kann ermittelt werden.

 Bei den angegebenen Prozenten handelt es sich um Richtgrößen, die je nach Anlage, Pumpe und Pumpenstufe mehr oder weniger stark abweichen können. 100 % ist die maximal mögliche Leistung des Reglers.

Min. Drehzahl

Hier wird die minimale Drehzahl der Pumpe festgelegt. Während der Einstellung läuft die Pumpe in der jeweiligen Drehzahl und der Durchfluss kann ermittelt werden.


 Bei den angegebenen Prozenten handelt es sich um Richtgrößen, die je nach Anlage, Pumpe und Pumpenstufe mehr oder weniger stark abweichen können. 100 % ist die maximal mögliche Leistung des Reglers.

Sollwert

Dieser Wert ist der Regelsollwert für Modus 3 Siehe "Drehzahl Modi" auf Seite 23, nur Version 2,3 und 4. Wird dieser Wert am Fühler unterschritten, wird die Drehzahl verkleinert. Bei Überschreiten wird die Drehzahl erhöht.


Uhrzeit & Datum

Dient zum Einstellen der aktuellen Uhrzeit und Datum.

 Für zeitabhängige Funktionen wie z. B. Zirkulation und Antilegionellen und die Auswertung der Anlagendaten ist es unerlässlich, dass die Uhrzeit am Regler genau eingestellt ist. Beachten Sie, dass die Uhr bei Netzunterbrechung ca. 24 h weiter läuft und anschließend neu zu stellen ist. Durch Fehlbedienung oder falsche Uhrzeit können Daten gelöscht, falsch aufgezeichnet oder überschrieben werden. Der Hersteller übernimmt keinerlei Gewähr für die aufgezeichneten Daten!


Fühlerabgleich

Abweichungen bei den angezeigten Temperaturwerten, die z.B. durch lange Kabel oder nicht optimal platzierte Fühler entstehen, können hier manuell nachkorrigiert werden. Die Einstellungen werden für jeden Fühler einzeln in 0,5 °C Schritten vorgenommen.

 Einstellungen sind nur in Sonderfällen bei Erstinbetriebnahme durch den Fachmann nötig. Falsche Messwerte können zu Fehlfunktionen führen.

Inbetriebnahme

Der Start der Inbetriebnahmehilfe führt in der richtigen Reihenfolge durch die für die Inbetriebnahme notwendigen Grundeinstellungen, wobei die jeweiligen Parameter im Display kurz erklärt werden. Durch Betätigen der „esc“ Taste gelangt man zum vorherigen Wert, um die gewählte Einstellung nochmals anzusehen oder auch anzupassen. Mehrfaches Drücken der „esc“ Taste führt zurück zum Auswahlmodus, um die Inbetriebnahmehilfe abzubrechen (Siehe "Inbetriebnahmehilfe" auf Seite 14).

 Nur vom Fachmann bei Inbetriebnahme zu starten! Beachten Sie die Erklärungen der einzelnen Parameter in dieser Anleitung, und prüfen Sie, ob für Ihre Anwendung weitere Einstellungen nötig sind.

Werkseinstellungen

Die gesamten vorgenommenen Einstellungen können zurückgesetzt und der Regler somit wieder in den Auslieferungszustand gebracht werden.


 Die gesamte Parametrierung sowie Auswertungen etc. des Reglers gehen unwiederbringlich verloren. Anschließend ist eine erneute Inbetriebnahme erforderlich.

Wärmemenge

Konstanter Durchfluss


Wenn als Art der Wärmemengenzählung "Konstanter Durchfluss" aktiviert ist, wird der ungefähre Wärmeertrag aus den manuell eingegebenen Werten für Frostschutzmittel, dessen Konzentration und dem Durchfluss der Anlage sowie den gemessenen Sensorwerten von Kollektor und Speicher errechnet. Es sind ergänzende Eingaben zum Frostschutzmittel, dessen Konzentration und dem Durchfluss der Anlage notwendig. Zusätzlich kann über den Einstellwert Offset ΔT ein Korrekturfaktor für die Wärmemengenerfassung eingestellt werden. Da für die Wärmemengenzählung die Kollektortemperatur und Speichertemperatur zur Grundlage gelegt werden können, kann es je nach Anlage zu Abweichungen der angezeigten Kollektortemperatur zur tatsächlichen Vorlauftemperatur, bzw. der angezeigten Speichertemperatur zur tatsächlichen Rücklauftemperatur kommen. Über den Einstellwert Offset ΔT kann diese Abweichung korrigiert werden.

Beispiel: angezeigte Kollektortemperatur 40°C, abgelesene Vorlauftemperatur 39°C, angezeigte Speichertemperatur 30°C, abgelesene Rücklauftemperatur 31°C bedeutet eine Einstellung von -20% (Angezeigtes ΔT 10K, tatsächliches ΔT 8K => -20% Korrekturwert)

 Die Wärmemengendaten im Modus "Konstanter Durchfluss" sind lediglich errechnete Richtwerte zur Funktionskontrolle der Anlage.

Starthilfefunktion

Bei einigen Solaranlagen, insbesondere bei Vakuumröhrenkollektoren, kann es dazu kommen, dass die Messwerterfassung am Kollektorfühler zu träge oder ungenau erfolgt, da sich der Fühler oft nicht an der wärmsten Stelle befindet. Bei aktivierter Starthilfe findet folgender Ablauf statt: Steigt die Temperatur am Kollektorfühler innerhalb einer Minute um den unter "Steigung" vorgegebenen Wert, wird die Solarpumpe für die eingestellte "Spülzeit" eingeschaltet, damit das zu messende Medium zum Kollektorfühler transportiert wird. Wenn dadurch immer noch keine normale Einschaltbedingung vorliegt, gilt für die Starthilfefunktion eine 5-minütige Sperrzeit.

 Diese Funktion sollte nur vom Fachmann aktiviert werden, wenn Probleme mit der Messwerterfassung auftreten. Beachten Sie insbesondere die Anweisungen des Kollektorherstellers.

Die Menüs „Spülzeit“ und „Steigung“ sind nur eingeblendet, wenn die Starthilfefunktion auf „Ein“ eingestellt ist.

Spülzeit

Steigt die Temperatur am Kollektorfühler innerhalb einer Minute um den unter „Steigung“ vorgegebenen Wert, wird die Solarpumpe für die eingestellte „Spülzeit“ eingeschaltet, damit das zu messende Medium zum Kollektorfühler transportiert wird. Wird dadurch keine Einschaltbedingung über das eingestellte ΔT_{ein} erreicht, gilt für die Starthilfefunktion eine 5-minütige Sperrzeit.

Steigung

Steigt die Temperatur am Kollektor innerhalb einer Minute um den hier eingestellten Wert, wird für die Dauer der Spülzeit die Solarpumpe eingeschaltet.

Sommerzeit

Wenn diese Funktion aktiviert ist, schaltet der Regler automatisch auf Winterzeit oder Sommerzeit (DST, Daylight Savings Time) um.

8. Menüsperr



Durch aktivierte Menüsperr können die eingestellten Werte gegen unbeabsichtigtes Verstellen gesichert werden.

Menüsperr aktiv = "Ein"

Menüsperr ausschalten = "Aus"

Zusätzlich können durch Menüansicht "Einfach" Menüpunkte ausgeblendet werden, die nach der Inbetriebnahme für den täglichen Gebrauch des Reglers nicht notwendig sind. Der Menüpunkt "Menüsperr Ein/Aus" wird bei der Auswahl von Menüansicht "Einfach" ebenfalls ausgeblendet!

Die folgenden Menüs bleiben trotz aktivierter Menüsperr voll zugänglich (um ggf. Anpassungen vorzunehmen):

1. Messwerte
2. Auswertung
4. Einstellungen
6. Sonderfunktionen
7. Menüsperr
9. Sprache

9. Servicewerte



Dienen im Fehlerfall z.B zur Ferndiagnose durch den Fachmann oder Hersteller.




Notieren Sie die Werte zum Zeitpunkt, wenn ein Fehler auftritt.


10. Sprache

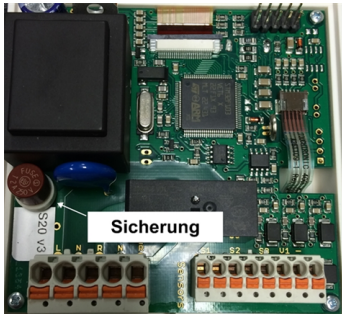


Zur Wahl der Menüsprache. Bei der ersten Inbetriebnahme und bei längerer Spannungsunterbrechung erfolgt die Abfrage automatisch. Die wählbaren Sprachen können sich je nach Geräteausführung unterscheiden! Die Sprachwahl ist nicht in jeder Geräteausführung vorhanden!

Sicherung ersetzen

 Reparatur und Wartung dürfen nur durch eine Fachkraft durchgeführt werden. Vor Arbeiten am Gerät die Stromzuleitung abschalten und gegen Wiedereinschalten sichern! Spannungsfreiheit prüfen!

 Verwenden Sie nur die beiliegende Reservesicherung, oder eine baugleiche Sicherung mit den folgenden Angaben: 2AT / 250 V.




Hat der Regler trotz eingeschalteter Netzspannung keine Funktion und Anzeige, ist evtl. die interne Gerätesicherung defekt. Zuerst die externe Fehlerquelle (wie z.B. Pumpe) finden, austauschen und danach die Gerätesicherung überprüfen.

Zum Wechseln der Gerätesicherung das Gerät wie unter "Siehe "Wandmontage" auf Seite 11" beschrieben öffnen, alte Sicherung ausbauen, überprüfen und gegebenenfalls wechseln.

Erst anschließend den Regler wieder in Betrieb nehmen und die Funktion der Schaltausgänge im Manuellbetrieb wie unter 3.2. beschrieben überprüfen.

Wartung

 Im Zuge der allgemeinen jährlichen Wartung Ihrer Heizanlage sollten Sie auch die Funktionen des Reglers vom Fachmann überprüfen und ggf. Einstellungen optimieren lassen.

Durchführung der Wartung:

- Überprüfen von Datum und Uhrzeit (Siehe "Uhrzeit & Datum" auf Seite 23)
- Begutachtung/Plausibilitätskontrolle der Auswertungen (Siehe "Auswertungen" auf Seite 15)
- Kontrolle der aufgetretenen Meldungen (Siehe "Meldungen" auf Seite 15)
- Überprüfung/Plausibilitätskontrolle der aktuellen Messwerte (Siehe "Messwerte" auf Seite 14)
- Kontrolle der Schaltausgänge/Verbraucher im Manuellbetrieb (Siehe "Manuell" auf Seite 17)
- Evtl. Optimierung der eingestellten Parameter (**Nur auf Wunsch des Kunden**)

Mögliche Meldungen

| Mögliche Meldungen | Hinweise für den Fachmann |
|--------------------|--|
| Sensor x defekt | Bedeutet, dass entweder der Fühler, Fühlereingang am Regler oder die Verbindungsleitung defekt ist/oder war (Siehe "Widerstandstabelle für Pt1000 Sensoren" auf Seite 13). |
| Kollektoralarm | Bedeutet, dass die unter "Kollektoralarm" eingestellte Temperatur am Kollektor überschritten war. |
| Neustart | Bedeutet, dass der Regler beispielsweise aufgrund eines Stromausfalls neu gestartet wurde. Überprüfen Sie Datum & Uhrzeit! |
| Uhr & Datum | Diese Anzeige erscheint nach einer längeren Netzunterbrechung automatisch, weil Uhrzeit & Datum zu überprüfen und ggf. nachzustellen sind. |

Abschließende Erklärung

Obwohl diese mit größtmöglicher Sorgfalt erstellt worden ist, sind fehlerhafte oder unvollständige Angaben nicht auszuschließen. Irrtümer und technische Änderungen bleiben grundsätzlich vorbehalten.

Datum und Uhrzeit der Installation:

Name der Installationsfirma:

Platz für Anmerkungen:

Ihr Fachhändler:

Hersteller:

SOREL GmbH Mikroelektronik
Reme-Str. 12
D - 58300 Wetter (Ruhr)

+49 (0)2335 682 77 0
+49 (0)2335 682 77 10

info@sorel.de
www.sorel.de

Stand: 09.08.2021
SOREL