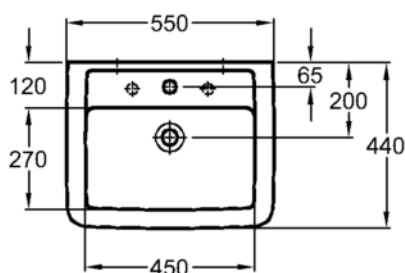
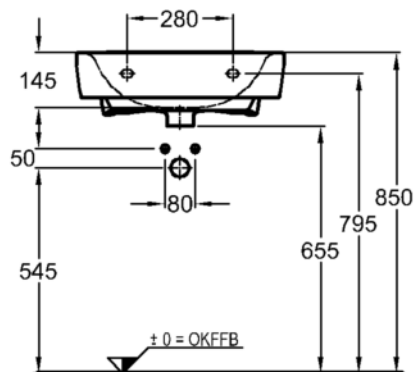


Bad-Serie

Renova Nr. 1 Plan



Modell:

Waschtisch

CE, EN 31, 14688
mit Hahnloch

Modell-Nr.:

222255 mit keramischem
Überlauf
222257 ohne Überlauf

Maße:

550 x 440 mm

Material:

Keravit (Sanitärporzellan)

Gewicht:

17,0 kg

Befestigung:

Stockschrauben M 10 x 120
(müssen mindestens 65 mm
aus gefliester Wand hervorragen)
oder Auflage auf Plattenmaterial
(Wandanschluss erforderlich)

Modell:

**Schaftventil mit Ablauf-
kappe**

Modell-Nr.:

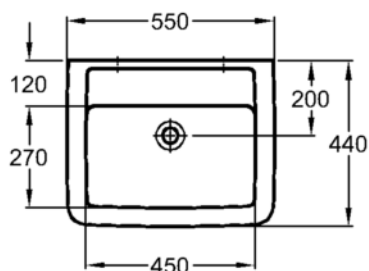
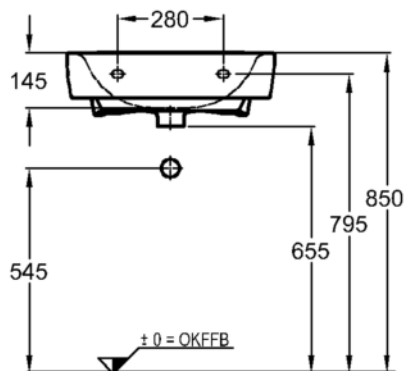
521075

Maße:

41,9 mm (G 1¼) x 80 mm

Kombinierbarkeit:

mit **Halbsäule**,
Modell-Nr. 292110, oder
**Waschtischunterschran-
ken**, Modell-Nr. 879150,
879153, 879154, 879170,
879173, 879174, der Bad-
Serie Renova Nr. 1 Plan.



Modell:

Waschtisch

CE, EN 31, 14688
ohne Hahnloch

Modell-Nr.:

222258 mit keramischem
Überlauf
222256 ohne Überlauf

Maße:

550 x 440 mm

Material:

Keravit (Sanitärporzellan)

Gewicht:

17,0 kg

Befestigung:

Stockschrauben M 10 x 120
(müssen mindestens 65 mm
aus gefliester Wand hervorragen)
oder Auflage auf Plattenmaterial
(Wandanschluss erforderlich)

Modell:

**Schaftventil mit Ablauf-
kappe**

Modell-Nr.:

521075

Maße:

41,9 mm (G 1¼) x 80 mm

Kombinierbarkeit:

mit **Halbsäule**,
Modell-Nr. 292110, oder
**Waschtischunterschran-
ken**, Modell-Nr. 879150,
879153, 879154, 879170,
879173, 879174, der Bad-
Serie Renova Nr. 1 Plan.