

LAUFEN PRO
Wand-WC rimless
820966 ... 000 1



TECHNISCHE DATEN

Artikel-Nr.	820966 ... 000 1
SGVSB / ST	342 013 / 2112 453
Zulassung	Qplus
Ausführung	rimless Tiefspüler für 6 l-Spülung
Abgang	waagrecht
Gewicht	23,5 kg
Zubehör exkl.	WC-Sitz mit Deckel, Artikel-Nr. 896950 300 000 1, 898965 000 000 1 WC-Sitz mit Deckel und Absenkautomatik, Artikel-Nr. 893959 000 000 1, 896951 300 000 1, 898966 000 000 1
Montagematerial inkl.	Wandbefestigungs-Set M12 LAUFEN EasyFit, Artikel-Nr. 892827 000 000 1

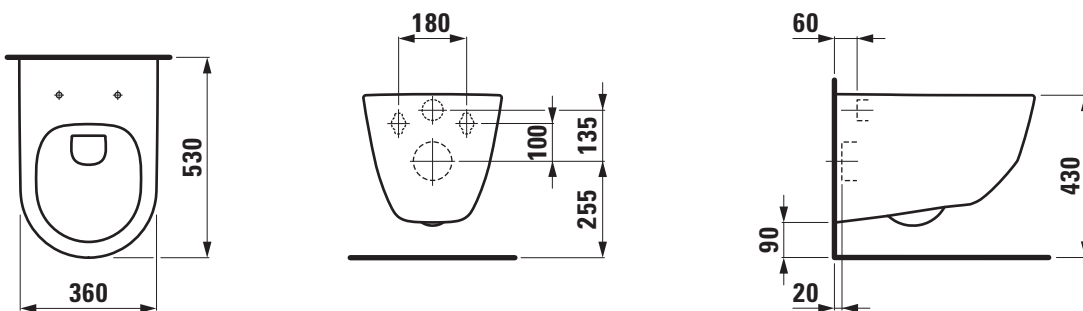
TECHNISCHE DATEN

Montagezubehör exkl.	handelsüblicher Ablauf Steinschrauben-Befestigungs-Set M12
Sonstiges	für ... Sanitärfarbe einsetzen

AUSSCHREIBUNGSTEXT

Tiefspülklosett rimless LAUFEN PRO aus Sanitärkeramik wandhängend, für Unterputz-Spülkasten, Spülmenge 6 Liter Artikel-Nr. 820966 ... 000 1, Farben siehe Farbtabelle

TECHNISCHE ZEICHNUNGEN / M 1 : 20



Seat and cover slim with automatic lowering system
89896.6



TECHNICAL DATA

Order no.	89896.6
matching for	Floorstanding WC pan, order no. 82295.2, 82295.6, 82495.5, 82595.1, 82595.2, 82596.2 Wallhung WC pan, order no. 82095.6, 82095.9, 82096.0, 82096.4, 82096.5, 82096.6
Specification	removable with hollow space fixation with automatic lowering system
Weight	2,0 kg
Mounting acc.	included
Colours	see colour table

SPECIFICATION TEXT

WC seat and cover slim LAUFEN PRO, Duroplast hollow space fixation, removable, automatic lowering system matching floorstanding WC pan, order no. 82295.2, 82295.6, 82495.5, 82595.1, 82595.2, 82596.2 and wallhung WC pan, order no. 82095.5, 82095.6, 82095.9, 82096.0, 82096.4, 82096.5, 82096.6
 Order no. 89896.6

TECHNICAL DRAWINGS / S 1 : 10

