

LSA-Basisschutz Magazin zur Verwendung in mehradrigen Datenleitungs-Systemen, MSR-Anlagen sowie Telefonzentralen.

- Basisschutz
- Bestückt mit 20 Gasableitern
- Max. Spannung: 180 V

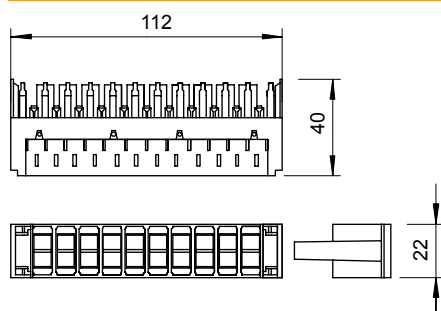
Anwendung: Direkt auf LSA-Plus Trennleiste- oder Anschluss-Leisten (z.B. OBO LSA-A-LEI (5084 00 8) oder OBO LSA-T-LEI (5084 01 2)).



Produktzusatztext 1

Basisschutzmagazin zum Schutz von 10 Doppeladern.

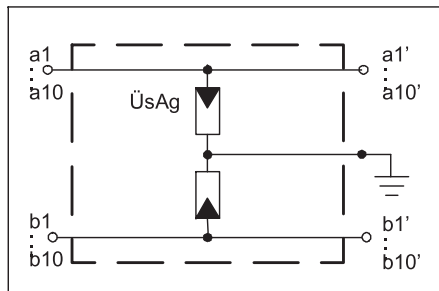
Abmessungen



Stammdaten

Art.-Nr.	5084020
Typ	LSA-B-MAG
Bezeichnung 1	Basisschutzmagazin
Bezeichnung 2	10 Doppeladern für LSA Plus
Dimension	180V
Kleinste VK-Einheit (VG)	1,00 Stück
Gewicht	8,60 kg/100 St.

Technische Daten



Kategorie	Typ 1+2 / D1+C2
SPD nach IEC 61643-21	Class I+II / D1+C2
Ausführung	Basisschutz
Anzahl Pole	20,00
Gesamt-Ableitstoßstrom (8/20)	10 kA
Gesamt-Ableitstoßstrom (10/350)	1 kA
Höchste Dauerspannung AC	120,00 V
Höchste Dauerspannung DC	180,00 V
Isolationswiderstand	> 1 GΩ
Impulsstrom (10/350)	0,50 kA
Kapazität (Ader-Ader)	< 10 pF
Kapazität (Ader-Erde)	< 10 pF
LPZ	0→2
Nennlaststrom	1,00 A
Nennlaststrom AC	0,70 A
Nennlaststrom DC	1,00 A
Montageart	LSA-Plus steckbar
Prüfnorm	IEC 61643-21
Schutzart	IP20
Schutzpegel @ C1	<750 V
Stecksystem	sonstige
Stoßstromfestigkeit Ader - Ader	C2: 10 kV / 5 kA (8/20µs)
Stoßstromfestigkeit Ader - Erde	C2: 10 kV / 5 kA (8/20µs)
Temperaturbereich	-40+80 °C